

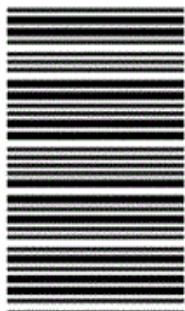
160

F

نام :

نام خانوادگی :

محل امضاء :



160F

صبح جمعه

۹۲/۱۲/۱۶

دفترچه شماره (۱)



جمهوری اسلامی ایران
وزارت علوم، تحقیقات و فناوری
سازمان سنجش آموزش کشور

اگر دانشگاه اصلاح شود مملکت اصلاح می‌شود.
امام خمینی (ره)

آزمون ورودی
دوره‌های دکتری (نیمه متمرکز) داخل
سال ۱۳۹۳

مجموعه مهندسی عمران (۹)
مهندسی و مدیریت ساخت (کد ۲۳۱۵)

مدت پاسخگویی: ۱۵۰ دقیقه

تعداد سؤال: ۴۵

عنوان مواد امتحانی، تعداد و شماره سؤالات

ردیف	مواد امتحانی	تعداد سؤال	از شماره	تا شماره
۱	مجموعه دروس تخصصی (مکانیک جامدات (مقاومت مصالح - تحلیل سازه‌ها) - مدیریت و کنترل پروژه، روش‌های ساخت)	۴۵	۱	۴۵

اسفندماه سال ۱۳۹۲

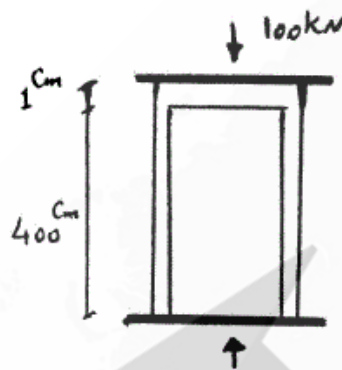
این آزمون نمره منفی دارد.

استفاده از ماشین حساب مجاز نمی‌باشد.

حق چاپ، تکثیر و انتشار سؤالات به هر روش (الکترونیکی و...) پس از برگزاری آزمون، برای تمامی اشخاص حقیقی و حقوقی آنها با مجوز این سازمان مجاز می‌باشد و با متخلفین برابر مقررات رفتار می‌شود.

۱- دو استوانه توخالی به وسیله دوفک (صفحات صلب) در یک جک تحت اثر نیروی فشاری 100 کیلونیوتن قرار می‌گیرند. اگر ارتفاع استوانه بیرونی 1 سانتی‌متر از ارتفاع استوانه داخلی بیشتر باشد، نیروی وارد بر استوانه داخلی و استوانه خارجی به ترتیب از راست به چپ بر حسب kN چقدر می‌باشند؟

(سطح مقطع هر کدام از استوانه‌ها 1 cm^2 و $E = 2 \times 10^7 \frac{N}{\text{cm}^2}$)



(۱) $100, 0$

(۲) $75, 25$

(۳) $50, 50$

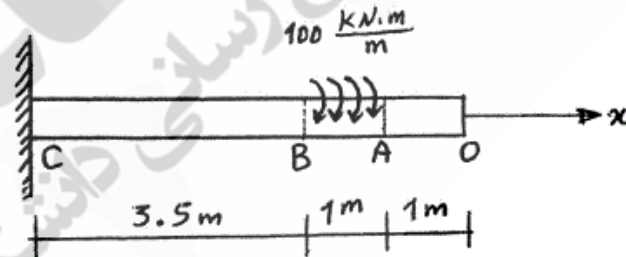
(۴) $25, 75$

۲- یک شفت با قطر خارجی 20 mm تحت یک لنگر پیچشی یکنواخت به مقدار $100 \frac{kN.m}{m}$ مؤثر در روی قسمت AB در شکل مفروض است. اندازه دو کمیت

زیر کدام است؟ ($G = 80 \times 10^9 \text{ Pa}$)

ماکزیم تنش برشی τ_{max} بر حسب $\frac{N}{m^2}$ ، زاویه چرخش «O» نسبت به

«C» بر حسب رادیان



(۱) $\phi = 418/3, \tau_{max} = 63 \times 10^9$

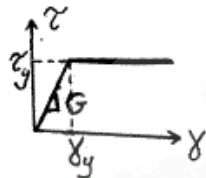
(۲) $\phi = 318/3, \tau_{max} = 43 \times 10^9$

(۳) $\phi = 418/3, \tau_{max} = 43 \times 10^9$

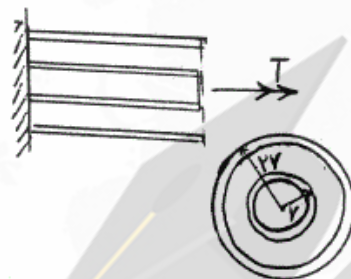
(۴) $\phi = 318/3, \tau_{max} = 63 \times 10^9$

-۳

مجموعه نشان داده شده از دو لوله جدار نازک هم مرکز تشکیل شده که در یک انتها توسط دیسک صلب به یکدیگر متصل شده‌اند به طوری که میزان زاویه پیچش در هر دو یکسان است و از طرف دیگر تحت کوپل پیچشی T قرار می‌گیرند. هرگاه ضخامت لوله‌ها ثابت t و طول مجموعه L فرض شود و مصالح در هر دو لوله الاستوپلاستیک در نظر گرفته شود و G مدول برشی و τ_y تنش برشی تسلیم باشند. T_y و ϕ_y در مجموعه که متناظر با رخداد اولین تسلیم باشد، کدام می‌باشند؟



$$T_y = \pi r t \tau_y \quad \text{و} \quad \phi_y = \frac{L}{r} \frac{\tau_y}{G} \quad (1)$$



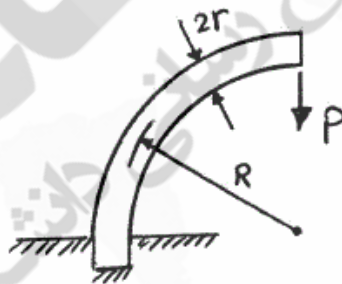
$$T_y = 12 \pi r t \tau_y \quad \text{و} \quad \phi_y = \frac{L}{2r} \frac{\tau_y}{G} \quad (2)$$

$$T_y = 9 \pi r t \tau_y \quad \text{و} \quad \phi_y = \frac{L}{2r} \frac{\tau_y}{G} \quad (3)$$

$$T_y = 12 \pi r t \tau_y \quad \text{و} \quad \phi_y = \frac{L}{r} \frac{\tau_y}{G} \quad (4)$$

-۴

یک میله الاستیک به شعاع r (مقطع دایره‌ای) به شکل یک ربع دایره به شعاع R مطابق شکل خم شده و تحت بار قائم P قرار می‌گیرد. نسبت تغییر مکان قائم نقطه اثر بار (لبه آزاد جسم) ناشی از نیروی محوری ایجاد شده در میله به لنگر خمشی ایجاد شده در آن کدام است؟



$$\frac{1}{4} \frac{r^2}{R^2} \quad (1)$$

$$\frac{r^2}{R^2} \quad (2)$$

$$\frac{4r^2}{R^2} \quad (3)$$

$$\frac{2r^2}{R^2} \quad (4)$$

-۵

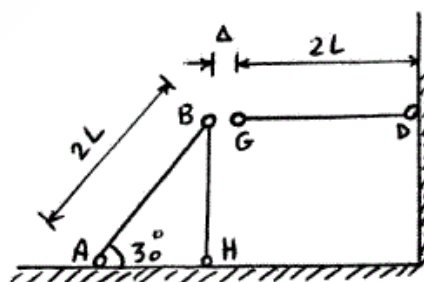
در قاب زیر به خاطر خطای ساخت، میله GD به اندازه Δ کوتاه ساخته شده است. سختی محوری اعضا AE است. اگر با اعمال نیرویی، G را به B وصل کنیم، نیروی محوری عضو DG چقدر خواهد شد؟

$$\frac{3AE\Delta}{4L} \quad (1)$$

$$\frac{AE\Delta}{L} \quad (2)$$

$$\frac{2AE\Delta}{5L} \quad (3)$$

$$\frac{3AE\Delta}{7L} \quad (4)$$



۶- مقطع میله مدور نشان داده در شکل از دو جنس مختلف تشکیل شده است به

طوری که $G_1 = 2G_2$ می باشد. نسبت $\frac{R_1}{R_2}$ چقدر باشد تا مقطع مورد نظر

تحت اثر پیچش به طور بهینه طراحی شده باشد. (τ_w تنش برشی مجاز مصالح)

$$\text{جنس (۱)} \quad \tau_w = 3\tau_o$$

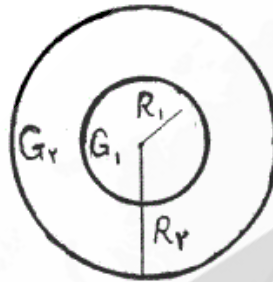
$$\text{جنس (۲)} \quad \tau_w = \tau_o$$

$$1/25 \quad (۱)$$

$$1/5 \quad (۲)$$

$$1/75 \quad (۳)$$

$$2 \quad (۴)$$

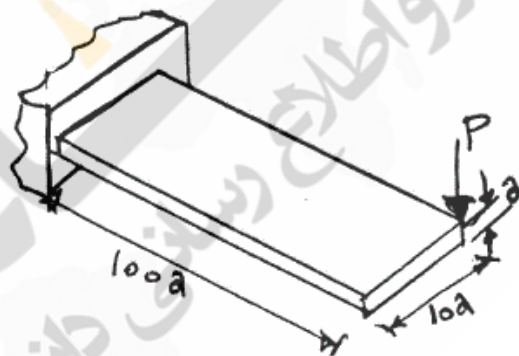


۷- یک تیر با مقطع مستطیل و به صورت کنسول تحت بار P در انتهای گوشه مطابق

شکل قرار می گیرد. هرگاه مدول ارتجاعی آن E و ضریب پواسون ν و رفتار

مصالح کاملاً الاستیک فرض شوند، تغییر مکان قائم انتهای آزاد تحت بار P کدام

است؟



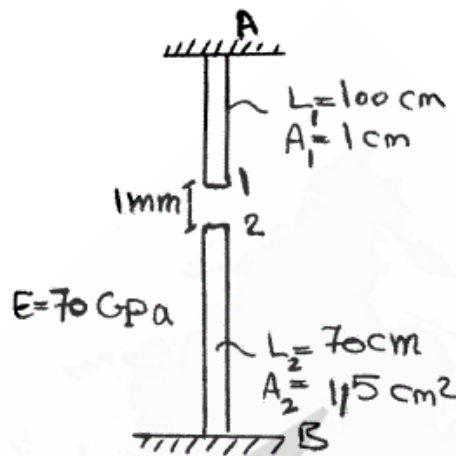
$$\delta_v \approx \frac{1000P}{Ea} \{4000 + 15(1+\nu)\} \quad (۱)$$

$$\delta_v \approx \frac{410000P}{Ea} \quad \text{اثر پیچش قابل صرف نظر نبوده و تغییر مکان قائم} \quad (۲)$$

$$\delta_v \approx \frac{400100P}{Ea} \quad \text{اثر پیچش مهم و تغییر مکان قائم} \quad (۳)$$

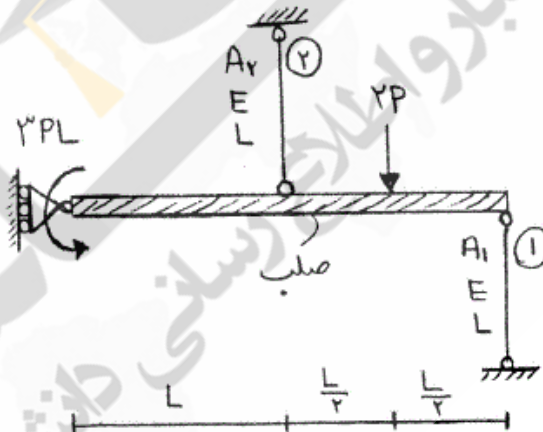
$$\delta_v \approx \frac{400000P}{Ea} \quad \text{اثر پیچش قابل صرف نظر بوده و تغییر مکان قائم} \quad (۴)$$

۸- اگر نقطه‌ی شماره ۱ کشیده شود به طوری که اتصال یک و دو به صورت مفصلی باشند، عکس‌العمل تکیه‌گاهی در نقطه A بر حسب N چقدر است؟



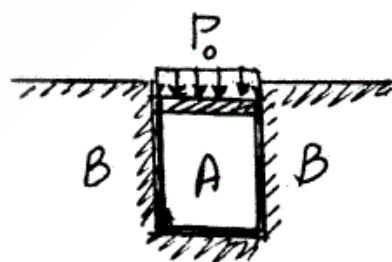
- (۱) ۲۳۷۱٫۷
- (۲) ۳۸۰۰
- (۳) ۴۷۷۲٫۷
- (۴) ۵۸۰۰

۹- در شکل نشان داده شده، نسبت سطح مقطع میله ۱ به سطح مقطع میله ۲، چقدر باشد تا انرژی کرنشی هر دو میله با هم برابر شود؟



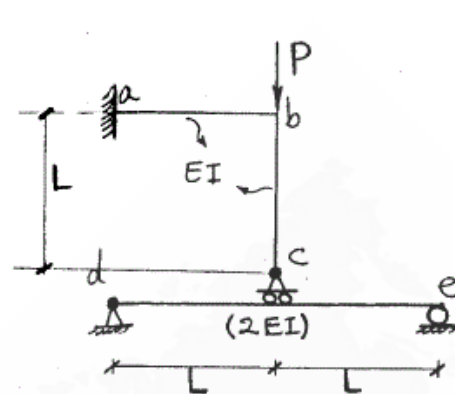
- (۱) $\frac{1}{4}$
- (۲) $\frac{1}{2}$
- (۳) ۱
- (۴) ۲

۱۰- در شکل نشان داده شده هرگاه دیواره B صلب فرض شود و مخزن استوانه‌ای A تغییر شکل پذیر باشد، فشار جانبی مابین استوانه A و دیواره B بر حسب P_0 و ضریب پواسون ν کدام است؟



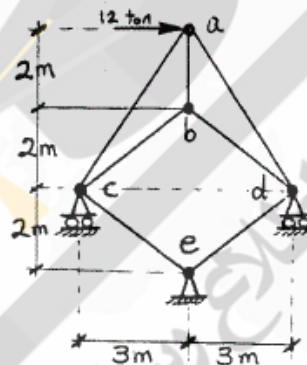
- (۱) $\frac{\nu P_0}{(1+\nu)}$
- (۲) $\frac{P_0}{(1+\nu)}$
- (۳) $\frac{P_0}{(1-\nu)}$
- (۴) $\frac{\nu P_0}{(1-\nu)}$

۱۱- در سازه شکل مقابل مقادیر نسبی صلبیت خمشی روی شکل مشخص شده و از تغییر شکل‌های محوری و برشی صرف نظر می‌گردد. نیرو در غلتک c کدام است؟



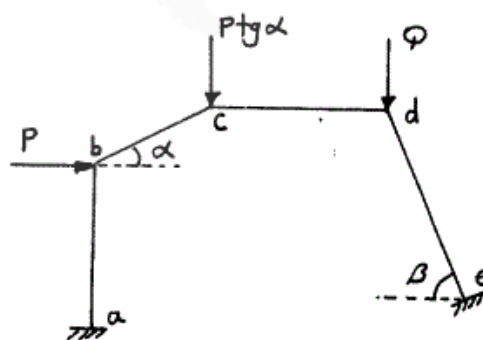
- (۱) $-\frac{P}{6}$
- (۲) P
- (۳) $\frac{2P}{3}$
- (۴) $\frac{4P}{5}$

۱۲- در خرپای شکل مقابل صلبیت محوری مقطع در کلیه اعضاء ثابت است. نیرو در عضو bc بر حسب ton چقدر است؟



- (۱) ۰
- (۲) $2/5$
- (۳) ۵
- (۴) $7/5$

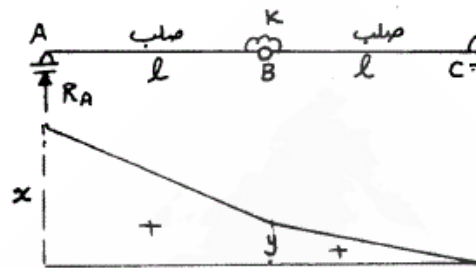
۱۳- اگر هیچکدام از نقاط d, c, b در قاب زیر حرکت نداشته باشند، مقدار $\frac{Q}{P}$ چه قدر می‌باشد؟ (عضو ab عمودی و عضو cd افقی می‌باشد).



- (۱) $\cos \beta$
- (۲) $\operatorname{tg} \alpha$
- (۳) $\operatorname{tg} \beta$
- (۴) $\operatorname{tg} \alpha \times \operatorname{tg} \beta$

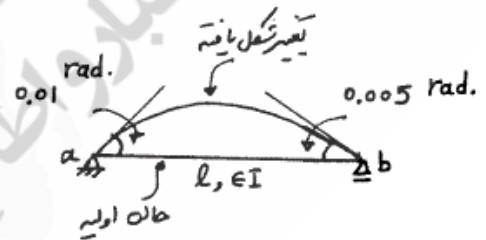
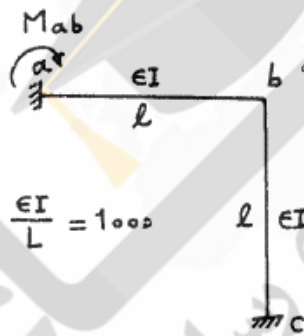
۱۴- اگر منحنی تأثیر عکس‌العمل R_A از تیر زیر مطابق شکل باشد، آنگاه نسبت $\frac{x}{y}$

چه مقدار می‌باشد؟



- (۱) $\frac{3}{2}$
- (۲) $\frac{5}{3}$
- (۳) ۲
- (۴) $\frac{5}{2}$

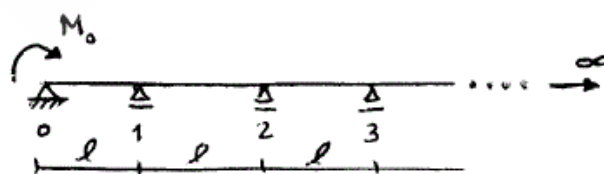
۱۵- میزان لنگر تکیه‌گاه a در قاب زیر در اثر تغییر درجه حرارت در تیر ab چه مقدار می‌باشد، اگر عضو ab روی تکیه‌گاه‌های مفصلی تحت اثر تغییر درجه حرارت مشابه به صورت زیر تغییر شکل دهد؟



- (۱) -۳۵
- (۲) -۳۰
- (۳) ۳۰
- (۴) ۳۵

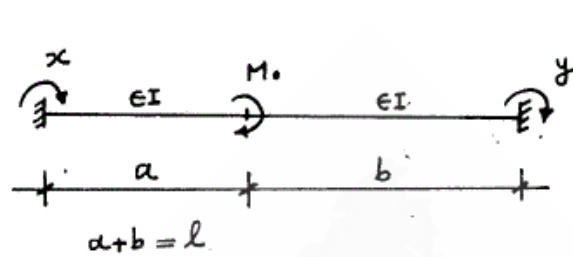
۱۶- در تیر یکسره زیر با تعداد دهانه‌های بینهایت، طول هر دهانه l و صلبیت خمشی EI می‌باشد. اگر تحت اثر لنگر M_0 ، لنگردر تکیه‌گاهها از قانون تبعیت $M_{i+1} = \alpha M_i$ ($i = 0, 1, \dots$)

(θ_0) چه مقدار می‌باشد؟ ($\alpha = 2 - \sqrt{3}$)



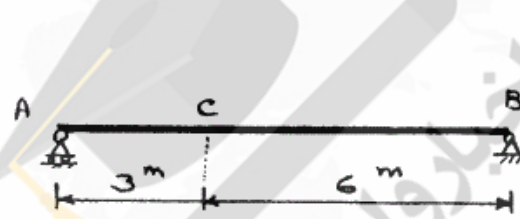
- (۱) $\frac{3M_0 l}{10 EI}$
- (۲) $\frac{\sqrt{3} M_0 l}{6 EI}$
- (۳) $\frac{2\alpha^2 M_0 l}{EI}$
- (۴) $\frac{3\alpha^2 M_0 l}{10 EI}$

۱۷- تیر دو سرگیردار زیر تحت اثر لنگر متمرکز M_0 قرار گرفته، اگر x, y لنگرهای گیرداری انتهایی مطابق شکل باشد، مقدار $(y-x)$ کدام گزینه است؟



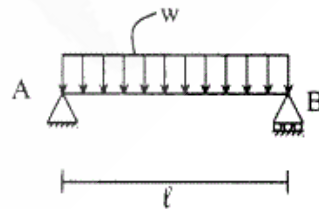
- (۱) $\frac{M_0}{l}(b-a)$
- (۲) $-\frac{M_0}{l}(b-a)$
- (۳) $\frac{M_0}{2l}(b-a)$
- (۴) $-\frac{M_0}{2l}(b-a)$

۱۸- در صورتی که طول تار فوقانی تیر AB به اندازه ۲۰٪ درصد کاهش و طول تار تحتانی به اندازه ۲۰٪ افزایش پیدا کند، تغییر مکان قائم نقطه c را حساب کنید، ارتفاع مقطع تیر h می باشد.



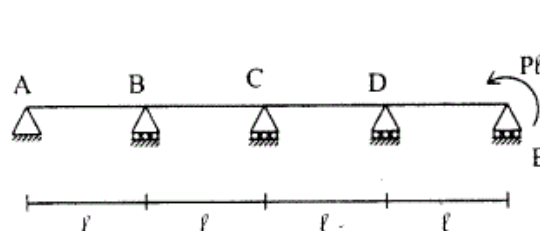
- (۱) $\frac{3}{6}h$
- (۲) $\frac{1}{2}h$
- (۳) $\frac{2}{4}h$
- (۴) $\frac{1}{8}h$

۱۹- تیر ساده به طول l مفروض است. صلبیت خمشی EI، صلبیت برشی آن GA/f_s ، ضریب پواسون $\nu = 0.25$ و مقطع تیر به شکل مستطیل است. اگر انرژی تغییر شکل خمشی ده برابر انرژی تغییر شکل برشی باشد. نسبت $\frac{h}{l}$ چقدر است؟ ارتفاع تیر است.



- (۱) ۰/۲۵
- (۲) ۰/۲
- (۳) ۰/۱۵
- (۴) ۰/۱

۲۰- تیر سراسری مطابق شکل و با صلبیت خمشی ثابت EI مفروض است. نسبت لنگر خمشی تکیه گاه D به تکیه گاه B برابر است با:



- (۱) ۵
- (۲) ۱۰
- (۳) ۱۵
- (۴) ۲۰

- ۲۱- کدام عبارت زیر در مورد فازهای چرخه حیات یک پروژه (Project Life-Cycle) صحیح نیست؟
 (۱) یک فاز پروژه هنگامی میتواند آغاز شود که فاز قبلی بطور کامل خاتمه یافته باشد.
 (۲) میزان و سطح عدم قطعیتها، در فازهای اولیه پروژه معمولاً بالاتر از فازهای بعدی است.
 (۳) هزینه ایجاد تغییرات اساسی در محصول نهایی، در فازهای اولیه پروژه معمولاً کمتر از فازهای بعدی است.
 (۴) توانایی دینفعان پروژه جهت تاثیر گذاری بر مشخصه های محصول نهایی، در فازهای اولیه پروژه معمولاً بالاتر از فازهای بعدی است.
- ۲۲- در مورد روشهای «تقلیل (در هم شکستن)» (Crashing) و «پیگیری سریع» (Fast Tracking) کدام عبارت زیر صحیح است؟
 (۱) «تقلیل» به وسیله افزایش بازده منابع اجرای فعالیتها، و «پیگیری سریع» توسط ایجاد همزمانی در اجرای فعالیتها، مدت زمان انجام پروژه را کاهش می دهند.
 (۲) «تقلیل» به وسیله ایجاد همزمانی در اجرای فعالیتها، و «پیگیری سریع» توسط موازنه زمان و هزینه اجرای فعالیتها، زمان انجام پروژه را کاهش می دهند.
 (۳) «تقلیل» به وسیله موازنه زمان و هزینه اجرای فعالیتها، و «پیگیری سریع» توسط ایجاد همزمانی در اجرای فعالیتها، مدت زمان انجام پروژه را کاهش می دهند.
 (۴) «تقلیل» به وسیله موازنه زمان و هزینه اجرای فعالیتها، و «پیگیری سریع» توسط ایجاد همزمانی در اجرای فعالیتهای تکراری، مدت زمان انجام پروژه را کاهش می دهند.
- ۲۳- کدام عبارت زیر در مورد عملکرد ساختارهای سازمانی ماتریسی صحیح است؟
 (۱) در ساختارهای ماتریسی عموماً، کیفیت امور فنی مطلوب، و پتانسیل وقوع تعارضها بالا است.
 (۲) در ساختارهای ماتریسی عموماً، کیفیت امور فنی مطلوب، و پتانسیل وقوع تعارضها پائین است.
 (۳) در ساختارهای ماتریسی عموماً، واحدهای وظیفه ای (خطوط عمودی) مراکز هزینه، و پروژه ها (خطوط افقی) مراکز درآمد هستند.
 (۴) گزینه های «۱» و «۳» صحیح است.
- ۲۴- براساس یک بررسی مقایسه ای بین پیمان های درصدی (Cost-Plus-Percentage)، کارمزد مقطوع (Cost-Plus-Fixed-Fee)، و کارمزد تشویقی (Cost-Plus-Incentive-Fee)، کدام عبارت ذیل میتواند عموماً صحیح باشد؟
 (۱) در پیمان های «کارمزد تشویقی» انگیزه صرفه جویی در هزینه ها از سوی پیمان کار کمتر و در پیمان های «کارمزد مقطوع» انگیزه انجام کار مؤثر از سوی پیمان کار کمتر است.
 (۲) در پیمان های «درصدی» انگیزه صرفه جویی در هزینه ها از سوی پیمان کار کمتر و در پیمان های «کارمزد مقطوع» انگیزه انجام کار مؤثر از سوی پیمان کار زیادتر است.
 (۳) در پیمان های «درصدی» انگیزه صرفه جویی در هزینه ها از سوی پیمان کار کمتر و در پیمان های «کارمزد تشویقی» انگیزه صرفه جویی در هزینه ها از سوی پیمان کار زیادتر است.
 (۴) در پیمان های «کارمزد تشویقی» انگیزه صرفه جویی در هزینه ها از سوی پیمان کار کمتر و در پیمان های «درصدی» انگیزه صرفه جویی در هزینه ها از سوی پیمان کار زیادتر است.
- ۲۵- کدام گزینه زیر در مورد نقطه بهینه هزینه های کیفیت (Optimized Cost of Quality) در پروژه صحیح است؟
 (۱) این نقطه نشان دهنده سطح بهینه کیفیت در پروژه است.
 (۲) این نقطه نشان دهنده حداقل مجموع هزینه های «تطابق» و «عدم تطابق» در پروژه است.
 (۳) این نقطه نشان دهنده سطح بهینه هزینه های «تطابق» (Conformance) در پروژه است.
 (۴) این نقطه نشان دهنده سطح بهینه هزینه های «عدم تطابق» (Non-conformance) در پروژه است.
- ۲۶- در زمان بندی به روش خط تعادل (Line of Balance)، یک پروژه ۶۰ واحدی (Units) تکراری، شامل ۴ فعالیت متوالی A، B، C و D به ترتیب با نرخ های انجام ۲، ۳، ۱ و ۴ واحد در روز است. با شرط انجام پیوسته و بدون انقطاع فعالیتها، مدت زمان انجام کل پروژه در مرحله برنامه ریزی بین روز برآورده می شود.
 (۱) ۶۰ تا ۶۵
 (۲) ۷۰ تا ۷۵
 (۳) ۹۰ تا ۹۵
 (۴) ۱۲۵ تا ۱۳۰

- ۲۷- هدف از تشکیل ماتریس احتمال - اثر در فرآیندهای مدیریت ریسک پروژه، کدام است؟
 (۱) تحلیل کیفی ریسک‌های پروژه.
 (۲) تعیین رتبه‌بندی ریسک‌های پروژه.
 (۳) تخمین احتمال و اثر ریسک‌های پروژه.
 (۴) گزینه‌های «۱» و «۲» صحیح است.
- ۲۸- در مورد تحلیل غیرقطعی شبکه زمان‌بندی پروژه به روش‌های پرت (PERT) و شبیه‌سازی مونت کارلو (MC Simulation)، با فرضیات و توابع احتمالاتی کاملاً یکسان، کدام عبارت زیر صحیح است؟
 (۱) مدت زمان پیش‌بینی شده جهت انجام پروژه برای یک سطح اطمینان معین، عموماً در روش پرت کمتر از روش شبیه‌سازی مونت کارلو تخمین زده می‌شود (به علت تغییر مسیر بحرانی در طول تحلیل در روش شبیه‌سازی مونت کارلو).
 (۲) مدت زمان پیش‌بینی شده جهت انجام پروژه برای یک سطح اطمینان معین، عموماً در روش پرت بیشتر از روش شبیه‌سازی مونت کارلو تخمین زده می‌شود (به علت تغییر مسیر بحرانی در طول تحلیل در روش شبیه‌سازی مونت کارلو).
 (۳) مدت زمان پیش‌بینی شده جهت انجام پروژه برای یک سطح اطمینان معین، عموماً در روش پرت بیشتر از روش شبیه‌سازی مونت کارلو تخمین زده می‌شود (به علت عدم تغییر مسیر بحرانی در طول تحلیل در روش شبیه‌سازی مونت کارلو).
 (۴) مدت زمان پیش‌بینی شده جهت انجام پروژه برای یک سطح اطمینان معین، عموماً در روش پرت کمتر از روش شبیه‌سازی مونت کارلو تخمین زده می‌شود (به علت عدم تغییر مسیر بحرانی در طول تحلیل در روش شبیه‌سازی مونت کارلو).
- ۲۹- در صورتی که در بررسی وضعیت عملکرد یک پروژه به روش ارزش کسب شده (EVM)، شاخص‌های عملکرد هزینه‌ای (CPI) پروژه در مورد دو بازه زمانی متوالی به ترتیب ۰/۵ و ۲/۰ باشند و ارزش‌های کسب شده (EV)، در هر یک از این دو بازه زمانی با یکدیگر مساوی باشند، کدام عبارت زیر در مورد شاخص عملکرد هزینه‌ای پروژه به صورت تجمعی در انتهای کل فاصله زمانی مورد بررسی صحیح است؟
 (۱) شاخص عملکرد هزینه‌ای پروژه $CPI = 0.75$ است.
 (۲) شاخص عملکرد هزینه‌ای پروژه $CPI = 0.80$ است.
 (۳) شاخص عملکرد هزینه‌ای پروژه $CPI = 1.00$ است.
 (۴) شاخص عملکرد هزینه‌ای پروژه $CPI = 1.25$ است.
- ۳۰- جهت بررسی عملکرد یک پروژه در یک مقطع زمانی، مقادیر تجمعی مورد نیاز در روش ارزش کسب شده (EVM)، عبارتند از:
 $PV = BCWS = 1000$ ، $EV = BCWP = 1250$ ، $AC = ACWP = 2500$ (مقادیر بر حسب میلیون ریال)
 اگر بودجه نهایی پروژه (BAC)، در ابتدای فرآیند برنامه‌ریزی ۵۰۰۰ میلیون ریال تخمین زده شده باشد و همچنان معتبر فرض شود، کدام مقادیر زیر در مورد شاخص‌های عملکرد هزینه‌ای (CPI)، عملکرد زمانی (SPI) و عملکرد تا تکمیل پروژه (TCPI) به ترتیب از راست به چپ صحیح است؟
 (۱) ۰/۵۰، ۱/۲۵، ۱/۵
 (۲) ۰/۵۰، ۱/۲۵، ۰/۶۷
 (۳) ۰/۶۷، ۰/۸۰، ۲/۰۰
 (۴) ۱/۵، ۰/۸۰، ۲/۰۰
- ۳۱- کدام عبارت زیر در مورد شناوری‌های کل (Total Float)، آزاد (Free Float)، و مستقل (Independent Float) یک فعالیت صحیح است؟
 (۱) شناوری کل بزرگتر از شناوری آزاد و شناوری آزاد بزرگتر از شناوری مستقل یک فعالیت است.
 (۲) شناوری کل بزرگتر از شناوری مستقل و شناوری مستقل بزرگتر از شناوری آزاد یک فعالیت است.
 (۳) شناوری کل بزرگتر یا مساوی شناوری مستقل و شناوری مستقل بزرگتر یا مساوی شناوری آزاد یک فعالیت است.
 (۴) شناوری کل بزرگتر یا مساوی شناوری آزاد و شناوری آزاد بزرگتر یا مساوی شناوری مستقل یک فعالیت است.
- ۳۲- جهت انجام یک واحد از یک فعالیت اجرایی، مقادیر مورد نیاز نیروهای انسانی از انواع A، B، C و D به ترتیب به میزان ۰/۱۰، ۰/۴۰، ۰/۱۰۰ و ۰/۴۰۰ نفر - ساعت برآورده شده است. اگر حداکثر از هر نوع از نیروهای انسانی موردنیاز فوق‌الاشاره به ترتیب به تعداد ۱، ۲، ۲ و ۱۰ نفر در هر روز کاری ۱۰ ساعته در دسترس باشد، مدت زمان انجام ۱۰۰۰۰ واحد از فعالیت مزبور چند روز کاری ۱۰ ساعته برآورد می‌شود؟
 (۱) ۱۰
 (۲) ۲۰
 (۳) ۴۰
 (۴) ۵۰

۳۳- با توجه به روابط تقدمی و مدت زمان فعالیت‌های پروژه مشخص شده در جدول زیر، حداقل مدت زمان انجام پروژه و شناوری کل (Total Float) فعالیت C، به ترتیب چند روز می‌باشند؟

فعالیت	A	B	C	D	E	(۱) ۱۳ و ۲
مدت (روز)	۴	۶	۵	۲	۵	(۲) ۱۴ و ۲
پیش‌نیازها	---	---	AFS	AFS,BFS	CSS,DFS	(۳) ۱۳ و ۴
						(۴) ۱۴ و ۴

۳۴- در روش اجرای پروژه‌های انبوه‌سازی مسکن با روش «قالب تونلی» که عمل‌آوری بتن تازه از طریق حرارت دهی با بخار انجام می‌شود سیکل کاری اجرای هر طبقه چند روز است؟

- (۱) ۲
(۲) ۴
(۳) ۵
(۴) ۶

۳۵- محدودیت معماری در پلان ساختمان‌های پروژه‌های انبوه‌سازی مسکن در کدام یک از روش‌های زیر کمتر است؟

- (۱) روش میز پرند
(۲) روش قالب تونلی
(۳) روش بتن پیش ساخته
(۴) روش LSF

۳۶- کدام یک از عوامل ذیل در موفقیت پروژه‌های انبوه‌سازی مسکن ارجحیت بالاتری دارد؟

- (۱) استفاده از سریع‌ترین روش ساخت
(۲) استفاده از حداقل مصالح در ساخت
(۳) استفاده از حداقل نیروی انسانی در ساخت
(۴) استفاده از حداقل ماشین‌آلات در ساخت

۳۷- کدام یک از عوامل زیر در تأمین دوام بتن در محیط‌های آلوده به یون کلرید از اهمیت کمتری برخوردار است؟

- (۱) تراکم کردن بتن
(۲) زمان باز کردن قالب‌های بتن
(۳) عمل‌آوری مناسب بتن تازه
(۴) نسبت آب به سیمان در طرح اختلاط بتن

۳۸- برای تراکم مناسب بتن با استفاده از ویبراتوره‌های داخلی بتن برقی با قطر ۲ اینچ (۵۰ mm) و ضخامت متوسط هر لایه بتن ریزی ۴۰ سانتی‌متر و پیش‌بینی یک عدد ویبراتور اضافی رزرو (spare) و سرعت بتن‌ریزی $\frac{m^3}{17}$ ، حداقل تعداد

ویبراتور لازم چند عدد می‌باشد؟

- (۱) ۲
(۲) ۳
(۳) ۴
(۴) ۵

۳۹- روند آتی و چشم انداز صنعت ساختمان کدام یک از موارد زیر می‌باشد؟

- (۱) رقابت بین‌المللی
(۲) تغییرات و پیشرفت سریع در تکنولوژی
(۳) افزایش مقررات قانونی HSE
(۴) همه موارد فوق

۴۰- طول قوس الکتریکی، مقدار شدت جریان و ولتاژ لازم در جوشکاری با الکتروود روکش دار دستی به قطر ۴ میلی‌متر در چه حدودی می‌باشد؟

- (۱) طول قوس الکتریکی ۳-۴ میلی‌متر- شدت جریان ۱۶۰ آمپر و ولتاژ ۲۲-۲۰ ولت
(۲) طول قوس الکتریکی ۳-۴ میلی‌متر- شدت جریان ۱۶۰ آمپر و ولتاژ ۱۸۰ ولت
(۳) طول قوس الکتریکی ۵-۶ میلی‌متر- شدت جریان ۳۵۰ آمپر و ولتاژ ۲۲-۲۰ ولت
(۴) طول قوس الکتریکی ۵-۶ میلی‌متر- شدت جریان ۳۵۰ آمپر و ولتاژ ۱۸۰ ولت

۴۱- در توضیح خصوصیات قطبیت مستقیم و معکوس در جوشکاری با قوس الکتریکی در قطبیت الکتروود به قطب وصل می‌شود و از کل حرارت در الکتروود ایجاد می‌شود.

- (۱) مستقیم- مثبت - $\frac{1}{3}$
(۲) معکوس- منفی - $\frac{1}{3}$
(۳) معکوس- مثبت - $\frac{2}{3}$
(۴) مستقیم- منفی - $\frac{2}{3}$

۴۲- استفاده از وصله مکانیکی به صورت «کوپلینگ» در محل وصله میلگردها در سازه‌های بتن مسلح در چه مواردی صحیح می‌باشد؟

(۱) صرفه‌جویی اقتصادی و جلوگیری از ازدحام میلگردها در مقطع عضو بتنی و ایجاد شکل‌پذیری و استحکام بیشتر در محل وصله مکانیکی.

(۲) صرفه‌جویی اقتصادی و جلوگیری از ازدحام میلگردها در مقطع عضو بتنی در نقاطی از طول اعضا که امکان تشکیل مفاصل پلاستیک و جاری شدن میلگردها وجود ندارد.

(۳) صرفه‌جویی اقتصادی و جلوگیری از ازدحام میلگردها در مقطع عضو بتنی و بدون هیچگونه محدودیتی در هر نقطه از طول عضو بتنی می‌توان «کوپلینگ» را به کار برد.

(۴) هیچ‌کدام از موارد فوق

۴۳- در اجرای بتن‌های سنگین «Heavy weight concrete» از نوع دانه‌های سنگین نظیر سنگ آهن که وزن مخصوص بتن در

حدود $\frac{kg}{m^3} 4200$ می‌باشد چه روشی برای اجرای یک دال با ضخامت ۱۶۰ سانتی‌متر مناسب است؟

(۱) مخلوط کردن مصالح سنگی، سیمان و آب مطابق طرح اختلاط در بچینگ (اختلاط تر) و انتقال بتن با تراک میکسر به محل و تخلیه بتن در قالب با استفاده از تسمه نقاله.

(۲) قرار دادن سنگدانه‌ها مطابق طرح اختلاط در قالب و قرار دادن لوله‌های تزریق تا عمق بتن در فواصل مناسب و تزریق دوغاب سیمان در محل (PrePocket Concrete).

(۳) قرار دادن و ریختن مقدار کافی دوغاب سیمان در قالب آب‌بندی شده و سپس ریختن مصالح سنگی دانه‌بندی شده مطابق طرح اختلاط در لایه‌های ۴۰ سانتی‌متری تا پر شدن قالب.

(۴) مخلوط کردن مصالح سنگی و سیمان مطابق طرح اختلاط در بچینگ (اختلاط خشک) و انتقال بتن با تراک میکسر به محل و اضافه نمودن آب در داخل تراک میکسر در راه و تخلیه بتن در قالب با استفاده از تسمه نقاله.

۴۴- چنانچه اجرای یک مخزن بتنی آب شرب مدفون در خاک در نظر باشد و سطح آب زیرزمینی بالا بوده و املاح خورنده دارای یون کلرید در آب زیرزمینی وجود داشته باشد از چه نوع «واتراستاپ» باید استفاده نمود؟

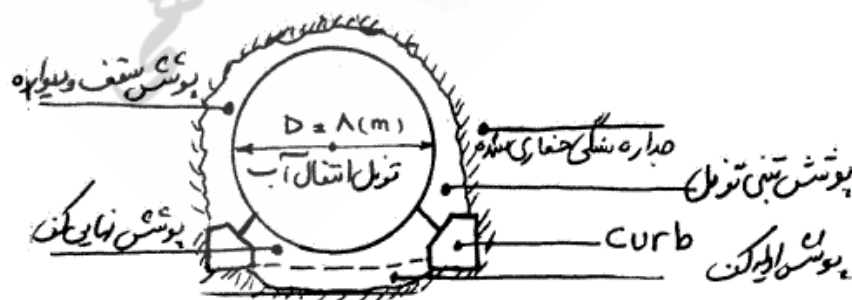
(۱) واتراستاپ از نوع PVC در وسط ضخامت دیوار

(۲) واتراستاپ از نوع الاستومری در وسط ضخامت دیوار

(۳) واتراستاپ از نوع الاستومری جلدی در طرف خاک و واتراستاپ جلدی الاستومری در طرف داخل مخزن

(۴) هیچ‌کدام

۴۵- در اجرای پوشش بتنی یک تونل انتقال آب با مقطع دایروی به قطر داخلی ۸ متری که صاف بودن جداره‌های داخلی بتنی به منظور حداقل نمودن ضریب زبری هیدرولیکی حائز اهمیت می‌باشد، مراحل اجرای بتن پوشش مطابق کدام روش زیر مناسب است؟



(۱) به ترتیب ابتدا اجرای curb - اجرای پوشش سقف و دیواره - اجرای پوشش اولیه کف - اجرای پوشش نهایی کف

(۲) به ترتیب ابتدا اجرای curb - اجرای پوشش اولیه کف - اجرای پوشش نهایی کف - اجرای پوشش سقف و دیواره

(۳) به ترتیب ابتدا اجرای پوشش اولیه کف - پوشش سقف و دیواره - اجرای curb - پوشش نهایی کف

(۴) به ترتیب ابتدا اجرای curb - پوشش اولیه کف - پوشش سقف و دیواره - پوشش نهایی کف