

253  
F

نام:  
نام خانوادگی:  
محل امضا:

صیح جمعه  
۹۳/۱۲/۱۵  
دفترچه شماره ۱ از ۲

اگر دانشگاه اصلاح شود مملکت اصلاح می شود.  
امام خمینی (ره)

جمهوری اسلامی ایران  
وزارت علوم، تحقیقات و فناوری  
سازمان سنجش آموزش کشور

**آزمون ورودی**  
**دوره های دکتری (نیمه متمرکز) داخل - سال ۱۳۹۴**

**مهندسی عمران - راه و ترابری (کد ۲۳۱۱)**

تعداد سؤال: ۴۵  
مدت پاسخگویی: ۱۵۰ دقیقه

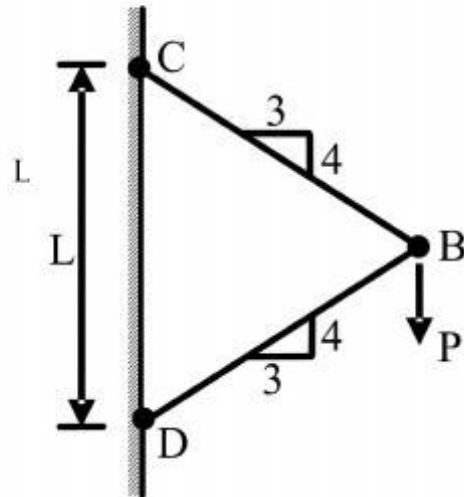
عنوان مواد امتحانی، تعداد و شماره سؤالات

ردیف	مواد امتحانی	تعداد سؤال	از شماره	تا شماره
۱	مجموعه دروس تخصصی (مکانیک جامدات (مقاومت مصالح - تحلیل سازه ها) - مهندسی ترافیک پیشرفته، طرح روسازی پیشرفته)	۴۵	۱	۴۵

این آزمون نمره منفی دارد.  
استفاده از ماشین حساب مجاز نیست.  
اسفند ماه - سال ۱۳۹۳

حق چاپ، تکثیر و انتشار سؤالات به هر روش (الکترونیکی و ...) پس از برگزاری آزمون، برای تمامی اشخاص حقیقی و حقوقی تنها با مجوز این سازمان مجاز می باشد و با منخلفین برابر مقررات رفتار می شود.

- ۱- نیروی  $P$  در نقطه  $B$  بر دو میله با سطح مقطع یکنواخت و برابر  $A$  وارد می‌شود. تغییر مکان عمودی نقطه  $B$  کدام است؟ ( $E$  مدول ارتجاعی میله‌ها می‌باشد).



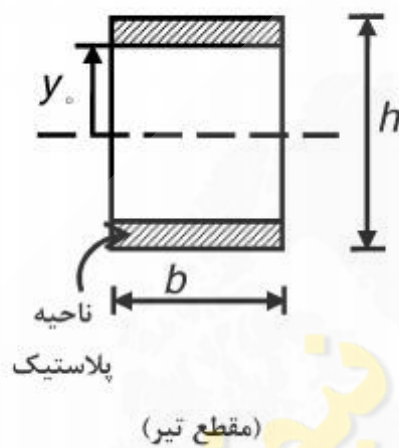
$$(1) \quad \frac{PL}{AE} \cdot 0.83$$

$$(2) \quad \frac{PL}{AE} \cdot 0.73$$

$$(3) \quad \frac{PL}{AE} \cdot 0.36$$

$$(4) \quad \frac{PL}{AE} \cdot 1/4$$

- ۲- اگر بخشی از مقطع یک تیر تحت اثر ممان خمشی پلاستیک شده و رفتار ماده مورد مصرف، الاستیک کاملاً پلاستیک و تنش تسلیم آن برابر  $\sigma_y$  باشد، ممان وارده در این مقطع تیر کدام است؟



$$(1) \quad \sigma_y b \frac{h^2}{4}$$

$$(2) \quad \sigma_y b \frac{h^2}{6}$$

$$(3) \quad \sigma_y b \left( \frac{h^2}{4} - \frac{y_0^2}{3} \right)$$

$$(4) \quad \sigma_y b \left( \frac{h^2}{6} - \frac{y_0^2}{4} \right)$$

- ۳- شرط لازم برای اینکه معادله اساسی خمشی  $\sigma = \frac{-My}{I}$  برای یک مقطع نامتقارن تحت ممان خمشی

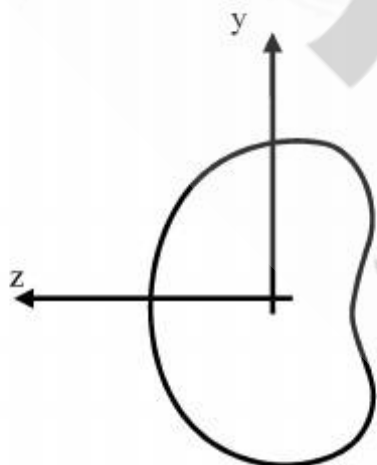
$M = M_z$  مطابق شکل برقرار باشد چه است؟

(۱) ممان خمشی  $M_y$  و یا حاصلضرب اینرسی  $I_{yz}$  برابر صفر باشد.

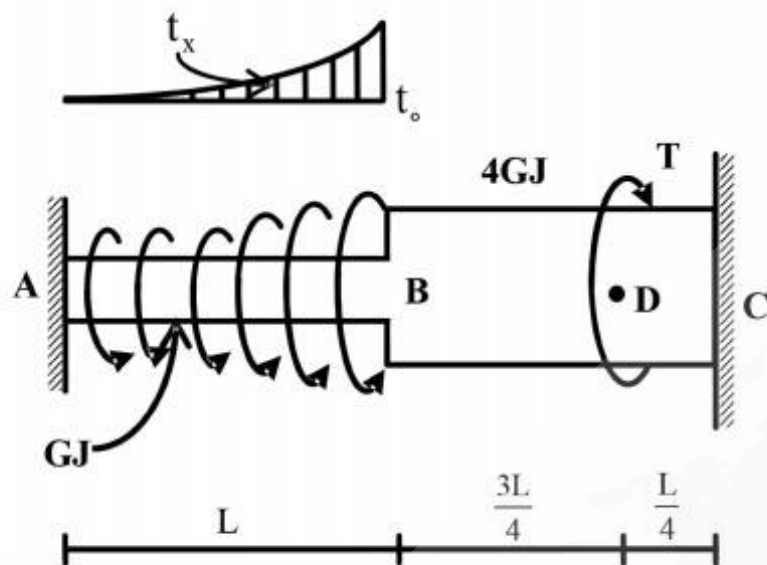
(۲) حاصلضرب اینرسی  $I_{yz}$  مخالف صفر باشد.

(۳) ممان خمشی  $M_y$  مخالف صفر باشد.

(۴) هیچگونه شرطی نیاز نمی‌باشد.



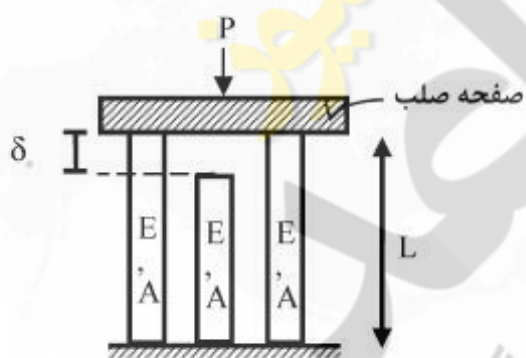
۴- عضو ABC تحت بارگذاری پیچشی مطابق شکل قرار می‌گیرد. مقدار T را طوری تعیین کنید که عکس‌العمل A صفر شود؟



- (۱)  $\frac{Lt_0}{3}$
- (۲)  $\frac{2Lt_0}{3}$
- (۳)  $\frac{Lt_0}{4}$
- (۴)  $\frac{Lt_0}{5}$

$$t_x = \left(\frac{x}{L}\right)^2 t_0$$

۵- در سازهی متقارن زیر، نیروی P در وسط یک صفحه‌ی صلب که بر روی سه تکیه‌گاه الاستیک قائم قرار دارد وارد می‌شود. هر سه تکیه‌گاه از مصالح یکسان ساخته شده و سطح مقطع مشابهی دارند و فقط تکیه‌گاه وسط به اندازه‌ی  $\delta_0$  کوتاهتر از L است. اگر  $\delta_0 > \frac{\sigma_{all} L}{E}$  باشد، حداکثر نیروی مجاز P چه قدر است؟



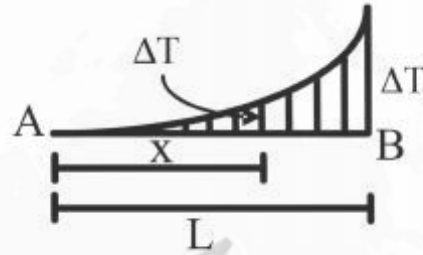
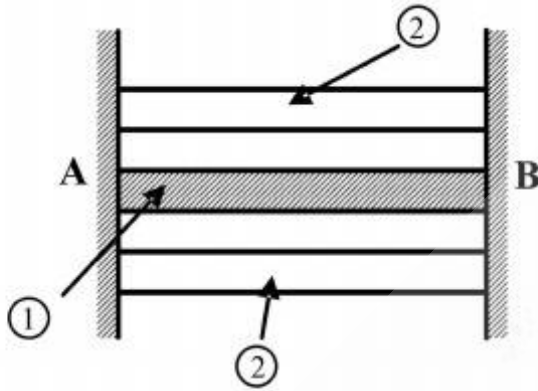
( $\sigma_{all}$  تنش مجاز مصالح است)

- (۱)  $2\sigma_{all}A$
- (۲)  $3\sigma_{all}A$
- (۳)  $[\sigma_{all} - \frac{\delta_0 E}{L}]A$
- (۴)  $3[\sigma_{all} - \frac{\delta_0 E}{L}]A$

۶- مقطع مرکبی شامل هسته ۱ و پوسته ۲ به طول  $L$  بین دو تکیه‌گاه صلب قرار گرفته و به صورت غیر یکنواخت تحت گرادیان حرارتی  $\Delta T$  قرار می‌گیرد به طوری که در فاصله  $x$  از انتهای  $A$  افزایش حرارت با

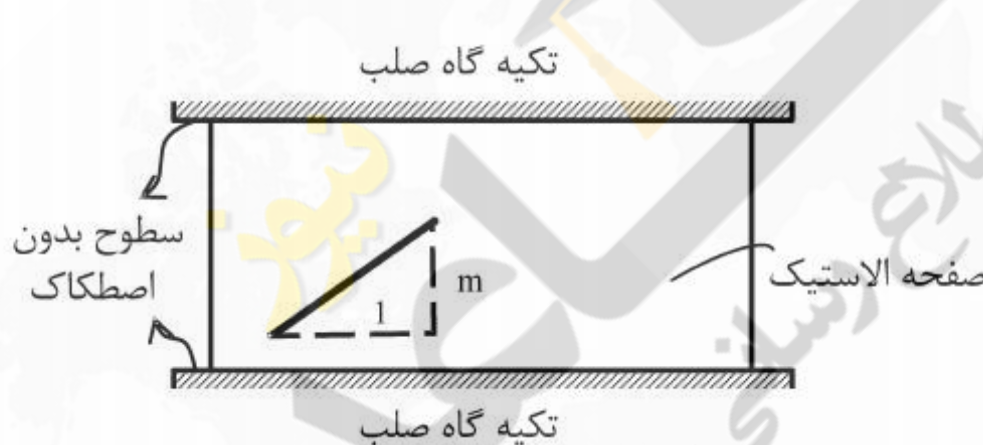
رابطه  $\Delta T = \Delta T_1 \cdot \frac{x^2}{L^2}$  بیان می‌شود. چنانچه روابط زیر برای مشخصات پایه دو جزء فرض شود نسبت تنش

$$E_2 = E_1, A_2 = \frac{1}{2} A_1, \alpha_2 = 2\alpha_1 \text{ کدام است؟ } \frac{\sigma_1}{\sigma_2}$$



- (۱)  $\frac{1}{4}$
- (۲)  $\frac{1}{2}$
- (۳) ۱
- (۴) ۲

۷- صفحه نازکی از ماده‌ی الاستیک طبق شکل بین سطوح بدون اصطکاک دو تکیه‌گاه صلب قرار گرفته است. در دمای  $T_0$  صفحه بدون تنش است و خطی به شیب  $m$  بر روی آن علامت زده می‌شود. کدام مورد به شیب خط پس از افزایش دمای  $\Delta T$  در صفحه نزدیک‌تر است؟ (ضریب پواسون صفحه  $\nu$  و  $\alpha\Delta T \ll 1$ )



- (۱)  $m[1 + \alpha\Delta T]$
- (۲)  $m[1 - \alpha\Delta T]$
- (۳)  $m[1 + (1 + \nu)\alpha\Delta T]$
- (۴)  $m[1 - (1 + \nu)\alpha\Delta T]$

۸- ظرفی استوانه‌ای با مقطع دایره با شعاع خارجی یک متر توسط تسمه‌های فولادی با سطح مقطع پنجاه میلیمتر مربع (عرض ۲۵ و ضخامت دو میلیمتر) به طور محکم دور پیچ شده است. اگر بر اثر فشار داخلی قطر خارجی ظرف به اندازه یک میلیمتر افزایش یابد، افزایش نیرو در هر تسمه برحسب  $kN$  حدوداً چقدر است؟ مدول ارتجاعی فولاد  $E = 200 GPa$  می‌باشد.

- (۱)  $2/5$
- (۲) ۵
- (۳) ۱۰
- (۴) ۲۰

۹- میدان تانسور در نقطه‌ای به صورت  $(\text{MPa}) \times 10^2 \begin{bmatrix} 2 & 0 & 2 \\ 0 & 2 & 4 \\ 2 & 4 & 2 \end{bmatrix}$  داده شده است. بردار تنش بر روی

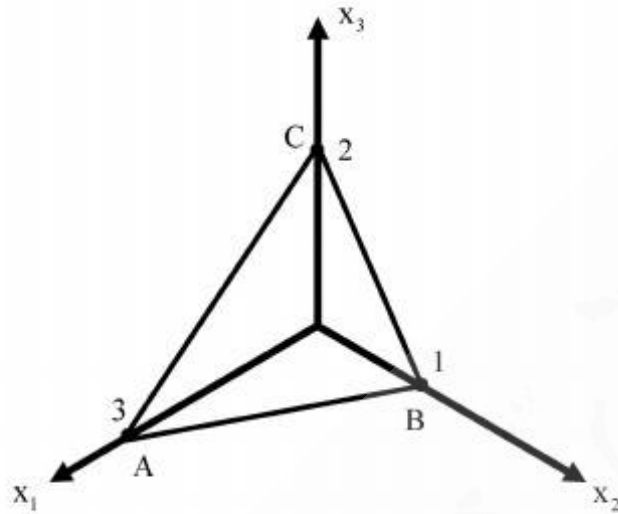
صفحه‌ای که از سه نقطه  $A(3, 0, 0)$ ،  $B(0, 1, 0)$ ،  $C(0, 0, 2)$  می‌گذرد، کدام است؟

(۱)  $14/6(\bar{e}_1 + 3\bar{e}_2 + 2\bar{e}_3)$

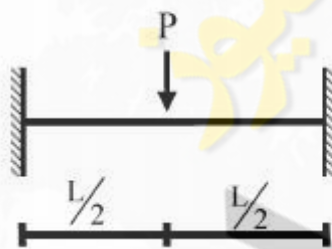
(۲)  $28/6(3\bar{e}_1 + \bar{e}_2 + 2\bar{e}_3)$

(۳)  $14/6(2\bar{e}_1 + 6\bar{e}_2 + 3\bar{e}_3)$

(۴)  $28/6(3\bar{e}_1 + 4\bar{e}_2 + 17\bar{e}_3)$



۱۰- یک تیر دو سرگیردار تحت بار متمرکز  $P$  که در مرکز آن قرار دارد و رفتار  $P$  به صورت الاستو - پلاستیک کامل در منحنی تنش - کرنش می‌باشد، مورد نظر است. نسبت  $\frac{P_u}{P_y}$  (که  $P_u$  بار نهایی و  $P_y$  بار جاری شدن می‌باشد) کدام است؟  $EI$  در کل طول تیر ثابت می‌باشد.



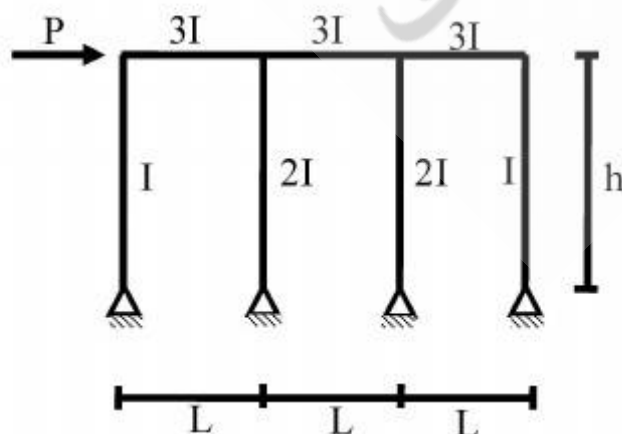
(۱)  $\frac{M_p}{M_y}$

(۲)  $2 \frac{M_p}{M_y}$

(۳)  $4 \frac{M_p}{M_y}$

(۴)  $8 \frac{M_p}{M_y}$

۱۱- در شکل داده شده حداکثر لنگر در تیرها چقدر است؟



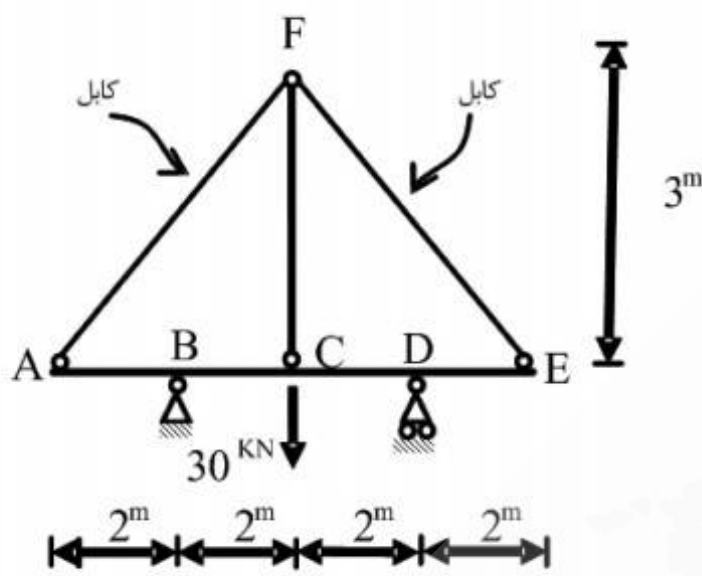
(۱)  $\frac{PL}{2}$

(۲)  $PL$

(۳)  $\frac{Ph}{6}$

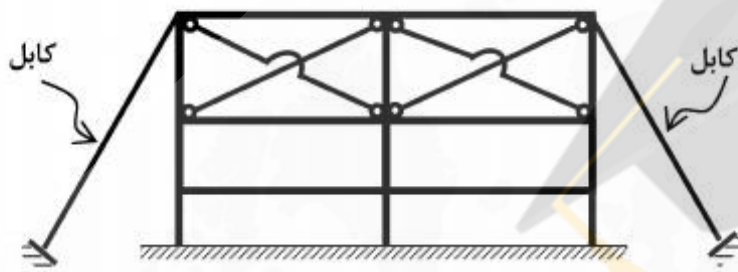
(۴)  $Ph$

۱۲- قدر مطلق نیروی محوری در عضو FC چقدر است؟ فرض کنید: (در سیستم متریک)  $AE=1$  ,  $EI=1$



- (۱)  $\frac{371}{360}$
- (۲)  $\frac{371}{720}$
- (۳)  $\frac{360}{371}$
- (۴)  $\frac{720}{371}$

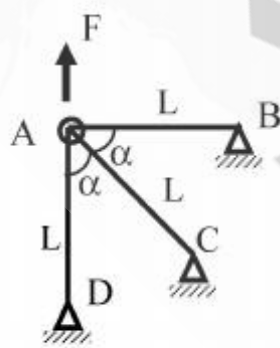
۱۳- تعداد درجات نامعینی سازه مطابق شکل کدام است؟



- (۱) ۱۲
- (۲) ۱۶
- (۳) ۱۸
- (۴) ۲۴

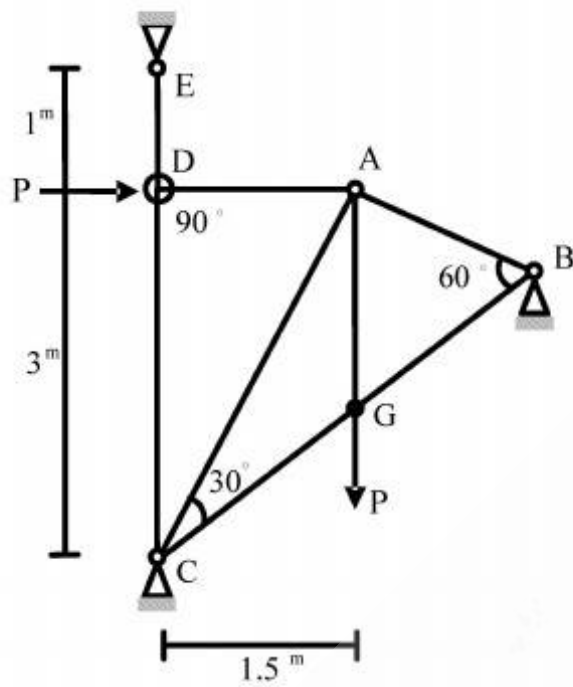
۱۴- چنانچه  $x$  و  $y$  تغییر مکان افقی و قائم نقطه A باشد و انرژی کرنشی در سازه

باشد. رابطه نیروی  $F$  و تغییر مکان نقطه A کدام است؟  $u = \frac{EA}{4L}(3x^2 + 2xy + 3y^2)$



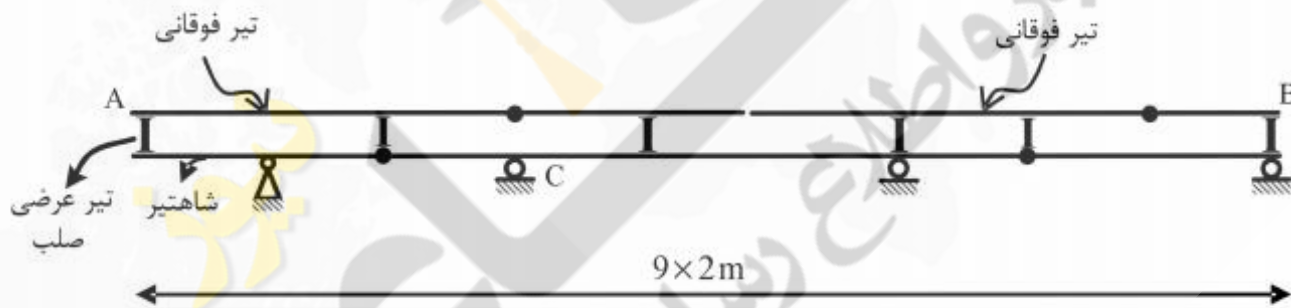
- (۱)  $F = \frac{4}{3} \frac{EA}{L} x$
- (۲)  $F = \frac{4}{3} \frac{EA}{L} y$
- (۳)  $F = \frac{16}{3} x \frac{EA}{L}$
- (۴)  $F = \frac{16}{3} y \frac{EA}{L}$

۱۵- در خرپای داده شده EA برای تمامی اعضا ثابت است. نیروی داخلی عضو AB چقدر است؟



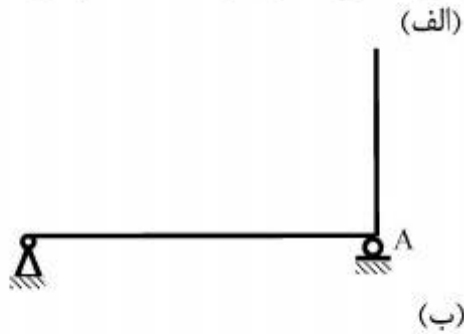
- (۱)  $-\frac{P}{\sqrt{11/25}}$
- (۲)  $-\frac{1/5P}{\sqrt{11/25}}$
- (۳)  $-\frac{2P}{\sqrt{11/25}}$
- (۴)  $-\frac{4/5P}{\sqrt{11/25}}$

۱۶- در صورت عبور بار ۵۰۰ کیلوگرمی بر روی تیر فوقانی AB در شکل زیر، بیشترین مقدار عکس‌العمل تکیه‌گاه C بر حسب کیلوگرم (kg)، چقدر است؟



- (۱) ۶۶۶/۶
- (۲) ۱۰۰۰
- (۳) ۱۳۳۳/۳
- (۴) ۳۰۰۰

۱۷- در سازه‌های نشان داده شده در شکل‌های الف و ب، با جایگزینی تکیه‌گاه A با یک فنر ارتجاعی در جهت عکس‌العمل موجود در این نقطه بدون هیچ‌گونه تغییر در بارگذاری، بزرگای عکس‌العمل در نقطه A چگونه

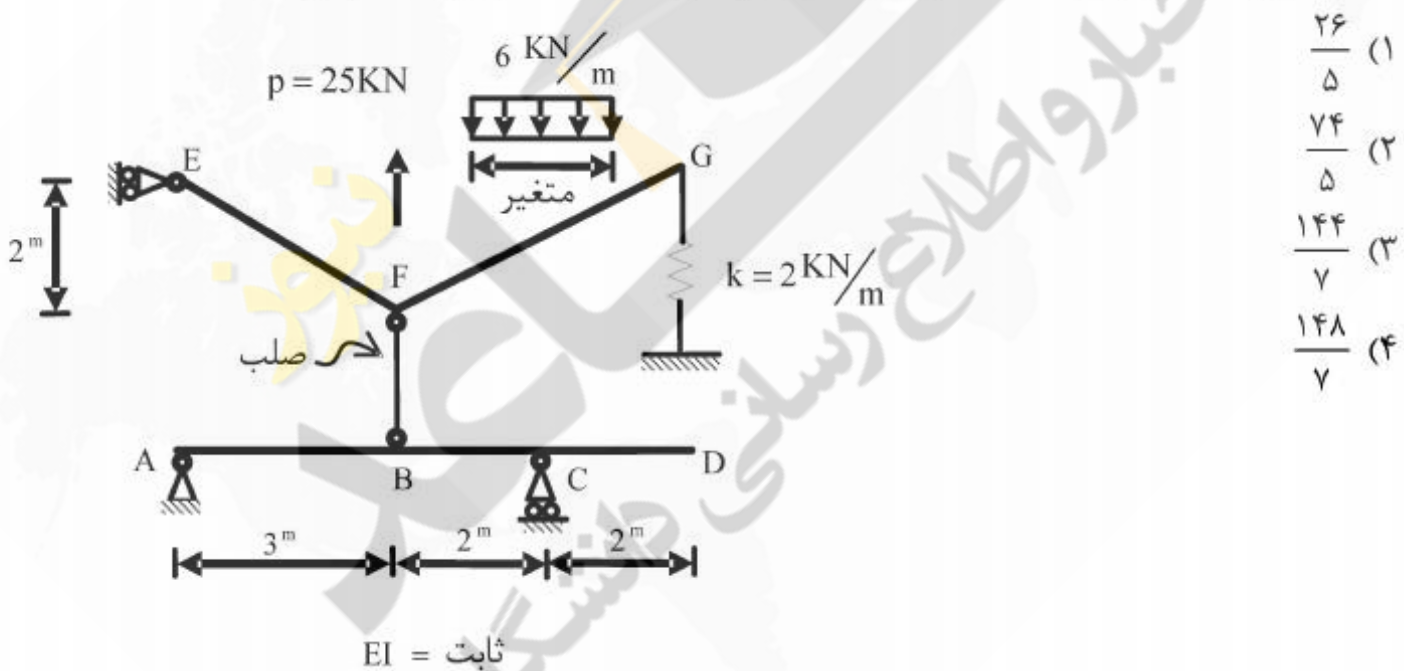


تغییر می‌کند؟

- (۱) الف: کاهش می‌یابد. ب: کاهش می‌یابد.
- (۲) الف: کاهش می‌یابد. ب: تغییری نمی‌کند.
- (۳) الف: تغییری نمی‌کند. ب: کاهش می‌یابد.
- (۴) الف: تغییری نمی‌کند. ب: تغییری نمی‌کند.

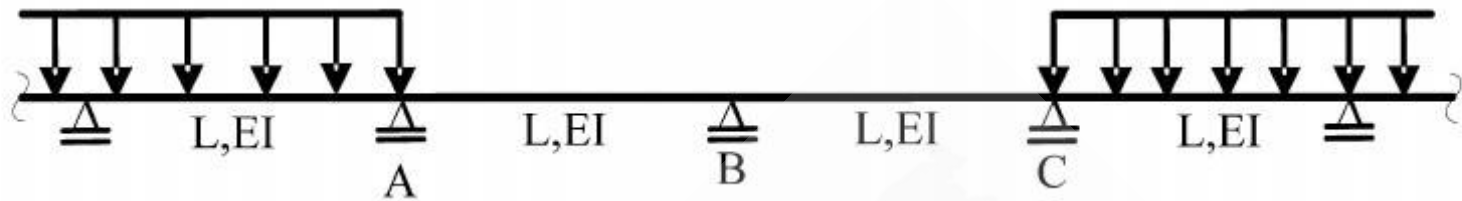
۱۸- بارگسترده یکنواختی به شدت  $6 \frac{kN}{m}$  و با طول متغیر و همچنین بار متمرکز P و موقعیت متغیر در فاصله

FG به تیر EFG اثر می‌کند. حداکثر قدر مطلق  $R_A$  بر حسب kN (در جهت قائم) چقدر است؟





۱۹- در تیر یکسره زیر، لنگرهای تکیه‌گاهی A، B و C، به ترتیب  $M_A$ ،  $M_B$  و  $M_C$  می‌باشند، دوران تکیه‌گاه B کدام است؟



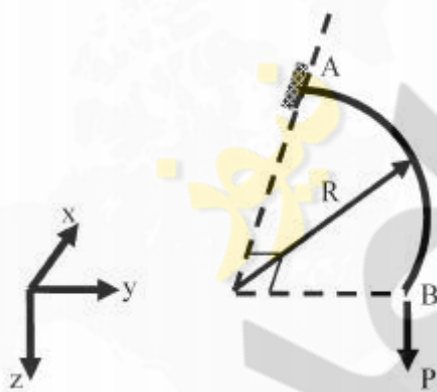
$$\frac{L}{12EI} |M_A - M_C| \quad (1)$$

$$\frac{L}{12EI} |2M_B + M_A| \quad (2)$$

$$\frac{L}{6EI} |M_C - M_A + 2M_B| \quad (3)$$

$$\frac{L}{6EI} |M_C + M_A + 2M_B| \quad (4)$$

۲۰- تیر ربع دایره‌ای در صفحه  $xy$ ، در انتهای A گیردار و در انتهای آزاد B تحت اثر نیروی متمرکز P در جهت z قرار گرفته است. دوران پیچشی نقطه B چقدر است؟ صلبیت خمشی و پیچشی مقطع تیر را ثابت و برابر فرض کنید.  $EI = GJ$



$$\frac{PR^2}{EI} \left(1 + \frac{\pi}{2}\right) \quad (1)$$

$$\frac{PR^2}{EI} \left(1 - \frac{\pi}{2}\right) \quad (2)$$

$$\frac{PR^2}{EI} \left(1 + \frac{\pi}{4}\right) \quad (3)$$

$$\frac{PR^2}{EI} \left(1 - \frac{\pi}{4}\right) \quad (4)$$

۲۱- کدام عبارت در مورد یک راه برون‌شهری نادرست است؟

- (۱) اوج عصرگاهی آن به مراتب شدیدتر از اوج صبحگاهی است.
- (۲) تحلیل و طراحی آن براساس ساعت اوج روزانه انجام نمی‌شود.
- (۳) نسبت به راه‌های شهری دارای تغییرات فصلی شدیدتری است.
- (۴) در صورتی که به عنوان یک مسیر دسترسی به مکانی تفریحی عمل کند، سهم ساعت اوج آن از ترافیک روزانه به مراتب از حالتی که به عنوان یک راه بین‌شهری عمل کند، کمتر است.

۲۲- یک باند ورودی به یک تقاطع چراغ‌دار مورد نظر است. فرض کنید که در زمان سبز چراغ، ۹ وسیله نقلیه به صورت متوالی و در یک باند از تقاطع عبور کرده‌اند. سرفاصله زمانی بین این وسایل به صورت جدول زیر مشاهده شده است. ( $h_i$  سرفاصله  $i$  - امین وسیله عبوری از تقاطع است). سرفاصله زمانی اشباع کدام

i	۱	۲	۳	۴	۵	۶	۷	۸	۹
$h_i$	۴	۳٫۴	۳	۳٫۲	۲	۲٫۴	۲	۲	۴٫۱

است؟

(۱) ۲٫۱

(۲) ۲٫۵

(۳) ۲٫۹

(۴) ۳٫۴

۲۳- در مسیرهای مخصوص عابر پیاده که دارای جهت مشخص و عرض محدود هستند، رابطه بین سرعت و چگالی جریان عابر شبیه جریان وسایل نقلیه است. در این روابط سرعت آزاد پیاده روی (برحسب متر بر دقیقه) در چه حدودی است؟

(۱) ۴۰

(۲) ۵۰

(۳) ۱۰۰

(۴) ۱۵۰

۲۴- کدام مورد حد پایین ضریب توزیع جهتی (D-factor) را برای راه‌های شهری به درستی نشان می‌دهد؟

(۱) ۰

(۲) ۰٫۰۵

(۳) ۰٫۴۵

(۴) ۰٫۵

۲۵- کدام مورد در خصوص معیارهای سطح سرویس (service measures) نادرست است؟

(۱) باید ساده باشند.

(۲) باید قابل برآورد باشند.

(۳) باید قابل اندازه‌گیری باشند.

(۴) باید میزان رضایت رانندگان را نشان دهند.

۲۶- ماکسیمم تأخیر کنترلی (control delay) مجاز در یک سطح سرویس خاص برای تقاطعات بدون چراغ در مقایسه با مقدار مشابه در تقاطعات چراغدار چگونه است؟

(۱) بیشتر

(۲) کمتر

(۳) متناسب

(۴) در حدود

۲۷- معیار تعیین سطح سرویس جریان عابر پیاده در معابری که به صورت مشترک توسط عابرین و دوچرخه‌ها استفاده می‌شوند، کدام است؟

(۱) پیش‌آمدها (events)

(۲) فضای عابر (pedestrian space)

(۳) امتیاز سطح سرویس (LOS score)

(۴) تأخیر کنترلی عابر (pedestrian control delay)

۲۸- راه‌ها به دو گروه کلی جریان - قطع شده (interrupted-flow) و جریان - قطع نشده (uninterrupted-flow) تقسیم می‌شوند. کدام مورد زیر جزو گروه اول (جریان - قطع شده) قرار می‌گیرد؟

(۱) محل اتصال آزاد راه و رمپ ورودی

(۲) آزاد راه در سطح سرویس F

(۳) راه دو بانده شهری بین دو تقاطع چراغدار با فاصله ۴ کیلومتر

(۴) راه چند بانده بین دو تقاطع چراغدار با فاصله ۳ کیلومتر

۲۹- ظرفیت خیابان فرعی در یک تقاطع اصلی - فرعی به کدام عامل زیر بستگی ندارد؟

(۱) فاصله زمانی قابل قبول توسط رانندگان خیابان فرعی

(۲) توزیع فواصل زمانی بین وسایل نقلیه خیابان فرعی

(۳) توزیع فواصل زمانی بین وسایل نقلیه خیابان اصلی

(۴) مینیمم فاصله زمانی بین وسایل نقلیه خیابان اصلی

۳۰- کدام نمودار زیر رابطه بین چگالی و سرعت جریان ترافیک را با فرض برقراری مدل گرین برگ (Greenberg) نشان می‌دهد؟



۳۱- دو ماشین با سرعت‌های یکنواخت ۶۰ و ۳۰ کیلومتر بر ساعت حول یک دایره به محیط یک کیلومتر در حال گردش هستند. اگر مشاهدات سرعت در نقطه‌ای مفروض از محیط دایره و در یک بازه زمانی بقدر کافی بزرگ صورت گیرد، سرعت متوسط لحظه‌ای براساس این مشاهدات برحسب کیلومتر بر ساعت کدام است؟

(۱) ۴۰

(۲) ۴۵

(۳) ۵۰

(۴) ۵۵

۳۲- حجم جریان در معبری مفروض  $1600$  وسیله نقلیه بر ساعت است. اگر  $10$  درصد وسایل دارای ضریب همسنگ سواری  $2$ ،  $5$  درصد وسایل دارای ضریب همسنگ سواری  $2.5$  و بقیه وسایل سواری باشند، نرخ جریان عبوری چقدر است؟ (ضریب ساعت اوج برابر  $0.8$  فرض شود)

(۱)  $2050$ (۲)  $2350$ (۳)  $2650$ (۴)  $2950$ 

۳۳- در جهتی مفروض از یک راه دو بانده، وسایل نقلیه با جریان  $1800$  وسیله نقلیه بر ساعت و چگالی  $30$  وسیله نقلیه بر کیلومتر در حال حرکت هستند. یک کامیون از مسیری فرعی وارد جریان ترافیک شده و با سرعت  $45$  کیلومتر بر ساعت به حرکت خود ادامه می‌دهد. به دلیل ممنوع بودن سبقت، امکان سبقت گرفتن از کامیون برای وسایل نقلیه وجود ندارد. طول صف تشکیل شده پشت کامیون (برحسب کیلومتر) پس از  $12$  دقیقه از لحظه ورود کامیون چقدر است؟ (فرضیات  $1/5 = \frac{\text{زمان سفر آزاد}}{\text{چگالی اشباع}}$  و از مدل گرین شیلدز استفاده کنید.)

(۱)  $0$ (۲)  $3$ (۳)  $9$ (۴)  $12$ 

۳۴- در چارچوب بهسازی روسازی آسفالتی، تعمیر ترک‌های موزائیکی با شدت زیاد به چه طریقی باید انجام شود؟

(۱) لکه‌گیری تزریقی با دوغاب ماسه و سیمان مناسب

(۲) پوشش ترکها توسط ژئوسنتیکهای نفوذی پلی‌اتیلن

(۳) پر کردن ترکها پس از تراشیدن با قیرهای امولسیون

(۴) لکه‌گیری عمقی به صورت جایگزینی آسفالت موجود با آسفالت جدید

۳۵- ضریب عکس‌العمل بستر روسازی‌های بتنی ( $k_s$ ) که با استفاده از آزمایش بارگذاری صفحه (PLT) اندازه‌گیری می‌شود، ضریب ذاتی خاک بستر نبوده و مقدار آن تابعی از ویژگی‌های خاک به اضافه ویژگی‌های سازه‌ای دال بتنی است. دلیل نسبی بودن این ضریب کدام است؟

(۱) مقدار ضریب تابع قطر صفحه بارگذاری است.

(۲) مقدار ضریب تابع شکل دایره‌ای صفحه آزمون می‌باشد.

(۳) تنش در زیر صفحه صلب آزمون به طور یکنواخت توزیع نمی‌شود.

(۴) تنش در زیر صفحه صلب آزمون از نوع کششی پیچشی مرکب است.

۳۶- کدام پاسخ در رابطه با جمله زیر نادرست است؟

«تنش ناشی از تاب‌خوردگی (curling) رویه‌های بتنی درزدار در وسط لبه کناری رویه (دال)، وابسته است به:

(۱) ضخامت دال

(۲) مدول ارتجاعی بتن

(۳) ضریب پواسن بتن

(۴) ضریب عکس‌العمل بستر ( $k_s$ )

- ۳۷- درباره آزمایش‌های خستگی مخلوط‌های آسفالتی گرم، کدام گزاره صحیح است؟
- (۱) آزمایش «کرنش ثابت» نتایج محافظه‌کارانه‌تری در مقایسه با آزمایش «تنش ثابت» بدست می‌دهد.
  - (۲) آزمایش «کرنش ثابت» برای رویه‌های آسفالتی ضخیم مناسب‌تر است.
  - (۳) با افزایش دما و رطوبت آزمایش، سرعت خستگی افزایش می‌یابد.
  - (۴) با افزایش دمای آزمایش، سرعت خستگی کاهش می‌یابد.
- ۳۸- در حالت عمومی، مدول بر جهندگی بسترهای متشکل از خاکهای رسی:
- (۱) با افزایش تنش انحراف آور کاهش می‌یابد.
  - (۲) با افزایش تنش همه جانبه افزایش می‌یابد.
  - (۳) به تغییرات تنش حساس نیست.
  - (۴) به تغییرات وضعیت جوی - اقلیمی محل، حساس نیست.
- ۳۹- مدول بر جهندگی ( $M_R$ ) مصالح سنگدانه‌ای لایه‌های اساس و زیر اساس دانه‌ای، با انجام آزمایش سه محوری سیکلیک در آزمایشگاه اندازه‌گیری می‌شود. بازه تقریبی کرنش‌های اعمال شده در این آزمایش کدام است؟
- (۱)  $10^{-5}$  تا  $10^{-4}$
  - (۲)  $10^{-4}$  تا  $10^{-3}$
  - (۳)  $10^{-3}$  تا  $10^{-2}$
  - (۴)  $10^{-2}$  تا  $10^{-1}$
- ۴۰- یکی از خرابی‌های مهم روکش‌های آسفالتی اجرا شده بر روی روسازی‌های بتنی درزدار، ترک‌های انعکاسی در محل درزهای بین دال‌های بتنی است. عامل اصلی در ایجاد این ترک‌ها کدام است؟
- (۱) خمش بیشتر رویه آسفالتی در محل درز در اثر بار چرخ
  - (۲) تنش‌های برشی ایجاد شده در آسفالت در اثر عبور چرخ
  - (۳) انقباض دمایی دال‌های بتنی دو طرف درز و تنش کششی ناشی از آن
  - (۴) نشست نامتقارن دال‌های دو طرف درز در زمان عبور چرخ از بالای درز
- ۴۱- کدام مطلب در مورد قیرهای دمیده صحیح است؟
- (۱) قیرهای دمیده در راهسازی مصرف ندارند.
  - (۲) درجه نفوذ قیر دمیده نسبت به قیر خالص بیشتر است.
  - (۳) نقطه نرمی قیر خالص نسبت به قیر دمیده، بیشتر است.
  - (۴) با ایجاد واکنش‌های پلیمریزاسیون در قیر دمیده، هیدروکربن‌های سبک‌تری بدست می‌آید.
- ۴۲- از میان پارامترهای مختلف طراحی روسازی‌ها، تابع توزیع فراوانی کدام نوع پارامترهایی به تابع توزیع نرمال لگاریتمی ( $\log\text{-normal}$ ) نزدیک‌تر است؟
- (۱) پارامترهایی که تغییرات تصادفی آنها تابع تغییرات تعداد زیادی عوامل تعیین کننده است.
  - (۲) پارامترهایی که مقدار آنها (بدون در نظر گرفتن تغییرات تصادفی) در بازه بسیار بزرگی تغییر می‌کند.
  - (۳) پارامترهایی که خطای اندازه‌گیری آنها در آزمایشگاه زیاد است.
  - (۴) پارامترهایی که تغییرات آنها تابع تغییرات تعداد کمی از عوامل است.

۴۳- در تعیین ضرایب زهکشی لایه‌های اساس یا زیر اساس دانه‌ای که به عنوان لایه زهکش در روسازهای آسفالتی در نظر گرفته می‌شوند (ضرایب  $m_1$  و  $m_2$ )، به کدام پارامتر از پارامترهای زیر نیاز نیست؟

(۱) درصد ریزدانه (گذشته از الک نمره ۲۰۰) مصالح زهکش

(۲) میانگین درصد روزهای بارانی در سال

(۳) ضخامت لایه زهکش

(۴) طول لایه زهکش

۴۴- مقدار ضریب عکس‌العمل موثر بستر روسازی‌های بتنی که در معرض یخبندان هستند، به کدام مقدار نزدیک‌تر است؟

(۱) ضریب عکس‌العمل نرمال بستر (مدول در فصل تابستان)

(۲) ضریب عکس‌العمل بستر در زمان یخبندان

(۳) میانگین ضرایب ماهانه

(۴) میانگین ضرایب روزانه

۴۵- درباره خرابی ناشی از خستگی روسازی‌های بتنی کدام عبارت صحیح است؟

(۱) کرنش کششی در تار پایینی دال عامل اصلی شروع ترک خوردگی می‌باشد.

(۲) این خرابی‌ها معمولاً از وسط لبه کناری دال شروع می‌شوند.

(۳) این خرابی‌ها معمولاً در محل عبور چرخ‌ها بروز می‌یابند.

(۴) این خرابی‌ها معمولاً از گوشه‌های دال بتنی شروع می‌شوند.

نیوز

دانشگاه ساسانی



