

254F

254

F

نام:

نام خانوادگی:

محل امضا:

صبح جمعه

۹۳/۱۲/۱۵

دفترچه شماره ۱ از ۲



جمهوری اسلامی ایران
وزارت علوم، تحقیقات و فناوری
سازمان سنجش آموزش کشور

اگر دانشگاه اصلاح شود مملکت اصلاح می‌شود.

امام خمینی (ره)

**آزمون ورودی
دوره‌های دکتری (نیمه متمرکز) داخل - سال ۱۳۹۴**

مهندسی عمران - سواحل، بنادر و سازه‌های دریایی (کد ۲۳۱۲)

مدت پاسخگویی: ۱۵۰ دقیقه

تعداد سؤال: ۴۵

عنوان مواد امتحانی، تعداد و شماره سؤالات

ردیف	مواد امتحانی	تعداد سؤال	از شماره	تا شماره
۱	مجموعه دروس تخصصی (مکانیک جامدات (مقاومت مصالح - تحلیل سازه‌ها) - مبانی هیدرولیک دریا، اصول طراحی سازه‌های متعارف دریایی)	۴۵	۱	۴۵

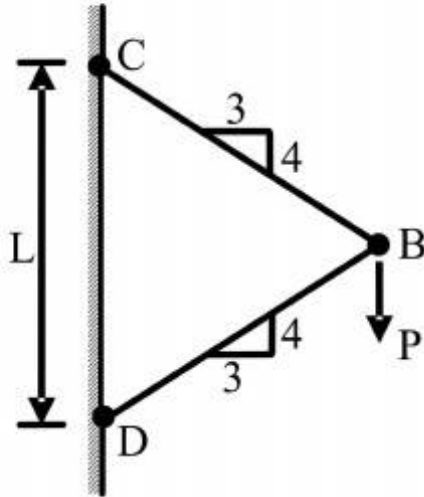
این آزمون نمره منفی دارد.

استفاده از ماشین حساب مجاز نیست.

اسفند ماه - سال ۱۳۹۳

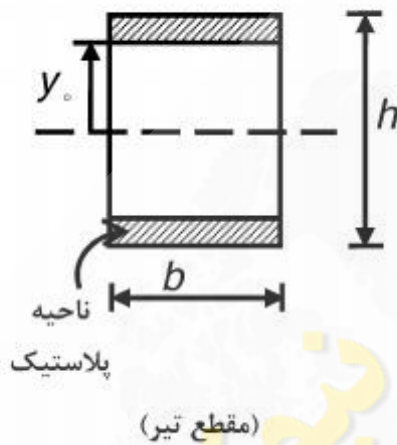
حق چاپ، تکثیر و انتشار سؤالات به هر روش (الکترونیکی و ...) پس از برگزاری آزمون، برای تمامی اشخاص حقیقی و حقوقی تنها با مجوز این سازمان مجاز می‌باشد و با متخلفین برابر مقررات رفتار می‌شود.

- ۱- نیروی P در نقطه B بر دو میله با سطح مقطع یکنواخت و برابر A وارد می‌شود. تغییر مکان عمودی نقطه B کدام است؟ (E مدول ارتجاعی میله‌ها می‌باشد).



- (۱) $\frac{PL}{AE} \cdot 0.83$
 (۲) $\frac{PL}{AE} \cdot 0.73$
 (۳) $\frac{PL}{AE} \cdot 0.36$
 (۴) $\frac{PL}{AE} \cdot 1/4$

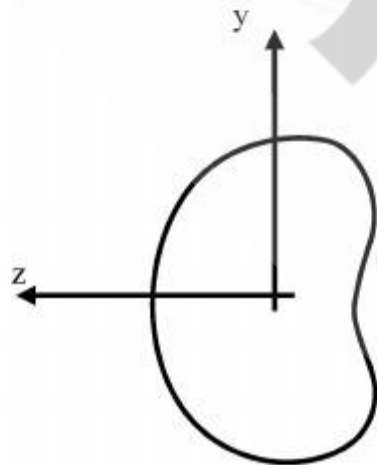
- ۲- اگر بخشی از مقطع یک تیر تحت اثر ممان خمشی پلاستیک شده و رفتار ماده مورد مصرف، الاستیک کاملاً پلاستیک و تنش تسلیم آن برابر σ_y باشد، ممان وارده در این مقطع تیر کدام است؟



- (۱) $\sigma_y b \frac{h^2}{4}$
 (۲) $\sigma_y b \frac{h^2}{6}$
 (۳) $\sigma_y b \left(\frac{h^2}{4} - \frac{y_0^2}{3} \right)$
 (۴) $\sigma_y b \left(\frac{h^2}{6} - \frac{y_0^2}{4} \right)$

- ۳- شرط لازم برای اینکه معادله اساسی خمشی $\sigma = \frac{-My}{I}$ برای یک مقطع نامتقارن تحت ممان خمشی

$M = M_z$ مطابق شکل برقرار باشد چه است؟



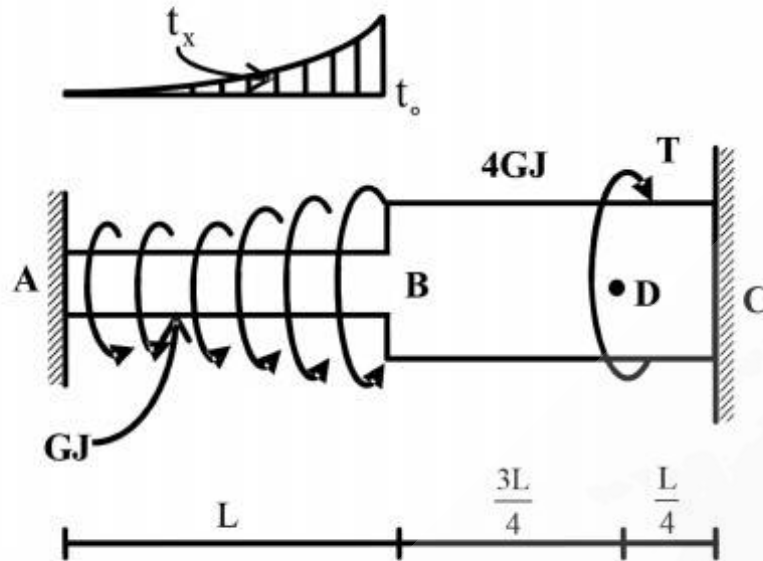
(۱) ممان خمشی M_y و یا حاصلضرب اینرسی I_{yz} برابر صفر باشد.

(۲) حاصلضرب اینرسی I_{yz} مخالف صفر باشد.

(۳) ممان خمشی M_y مخالف صفر باشد.

(۴) هیچگونه شرطی نیاز نمی‌باشد.

۴- عضو ABC تحت بارگذاری پیچشی مطابق شکل قرار می‌گیرد. مقدار T را طوری تعیین کنید که عکس‌العمل A صفر شود؟



(۱) $\frac{Lt_0}{3}$

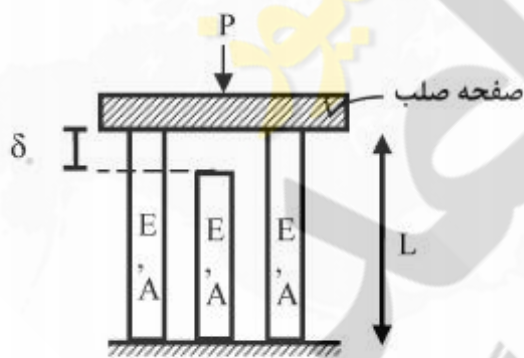
(۲) $\frac{2Lt_0}{3}$

(۳) $\frac{Lt_0}{4}$

(۴) $\frac{Lt_0}{5}$

$$t_x = \left(\frac{x}{L}\right)^2 t_0$$

۵- در سازه‌ی متقارن زیر، نیروی P در وسط یک صفحه‌ی صلب که بر روی سه تکیه‌گاه الاستیک قائم قرار دارد وارد می‌شود. هر سه تکیه‌گاه از مصالح یکسان ساخته شده و سطح مقطع مشابهی دارند و فقط تکیه‌گاه وسط به اندازه‌ی δ_0 کوتاه‌تر از L است. اگر $\delta_0 > \frac{\sigma_{all} L}{E}$ باشد، حداکثر نیروی مجاز P چه قدر است؟



(σ_{all} تنش مجاز مصالح است)

(۱) $2\sigma_{all}A$

(۲) $3\sigma_{all}A$

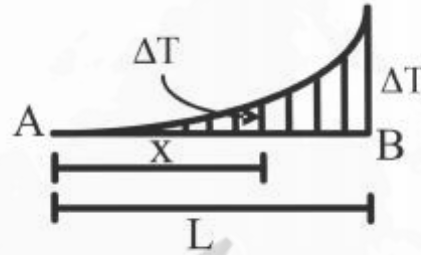
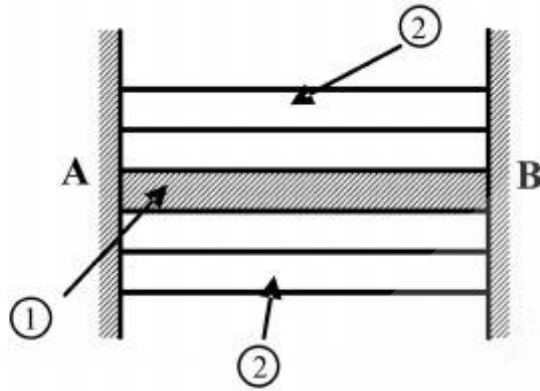
(۳) $\left[3\sigma_{all} - \frac{\delta_0 E}{L}\right]A$

(۴) $3\left[\sigma_{all} - \frac{\delta_0 E}{L}\right]A$

۶- مقطع مرکبی شامل هسته ۱ و پوسته ۲ به طول L بین دو تکیه‌گاه صلب قرار گرفته و به صورت غیر یکنواخت تحت گرادیان حرارتی ΔT قرار می‌گیرد به طوری که در فاصله x از انتهای A افزایش حرارت با

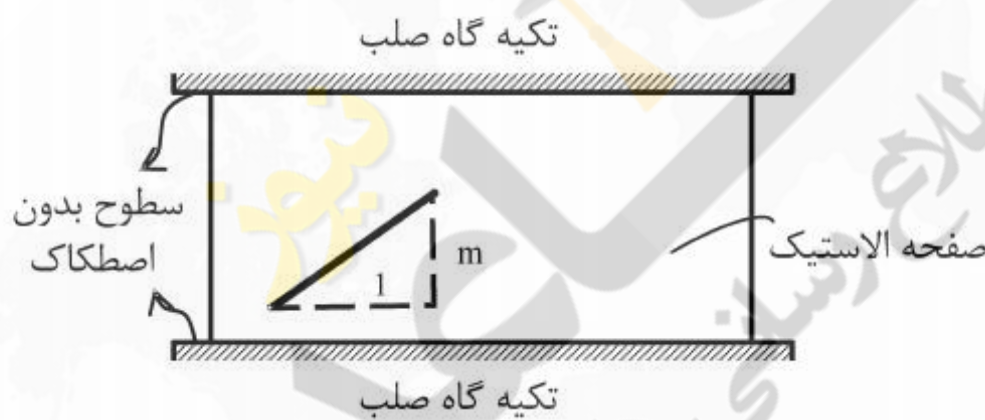
رابطه $\Delta T = \Delta T_1 \cdot \frac{x^2}{L^2}$ بیان می‌شود. چنانچه روابط زیر برای مشخصات پایه دو جزء فرض شود نسبت تنش

$$E_2 = E_1, A_2 = \frac{1}{2} A_1, \alpha_2 = 2\alpha_1 \text{ کدام است؟ } \frac{\sigma_1}{\sigma_2}$$



- (۱) $\frac{1}{4}$
- (۲) $\frac{1}{2}$
- (۳) ۱
- (۴) ۲

۷- صفحه نازکی از ماده‌ی الاستیک طبق شکل بین سطوح بدون اصطکاک دو تکیه‌گاه صلب قرار گرفته است. در دمای T_0 صفحه بدون تنش است و خطی به شیب m بر روی آن علامت زده می‌شود. کدام مورد به شیب خط پس از افزایش دمای ΔT در صفحه نزدیک‌تر است؟ (ضریب پواسون صفحه ν و $\alpha\Delta T \ll 1$)



- (۱) $m[1 + \alpha\Delta T]$
- (۲) $m[1 - \alpha\Delta T]$
- (۳) $m[1 + (1 + \nu)\alpha\Delta T]$
- (۴) $m[1 - (1 + \nu)\alpha\Delta T]$

۸- ظرفی استوانه‌ای با مقطع دایره با شعاع خارجی یک متر توسط تسمه‌های فولادی با سطح مقطع پنجاه میلیمتر مربع (عرض ۲۵ و ضخامت دو میلیمتر) به طور محکم دور پیچ شده است. اگر بر اثر فشار داخلی قطر خارجی ظرف به اندازه یک میلیمتر افزایش یابد، افزایش نیرو در هر تسمه بر حسب kN حدوداً چقدر است؟ مدول ارتجاعی فولاد $E = 200 GPa$ می‌باشد.

- (۱) ۲/۵
- (۲) ۵
- (۳) ۱۰
- (۴) ۲۰

۹- میدان تانسور در نقطه‌ای به صورت $(\text{MPa}) \times 10^2 \begin{bmatrix} 2 & 0 & 2 \\ 0 & 2 & 4 \\ 2 & 4 & 2 \end{bmatrix}$ داده شده است. بردار تنش بر روی

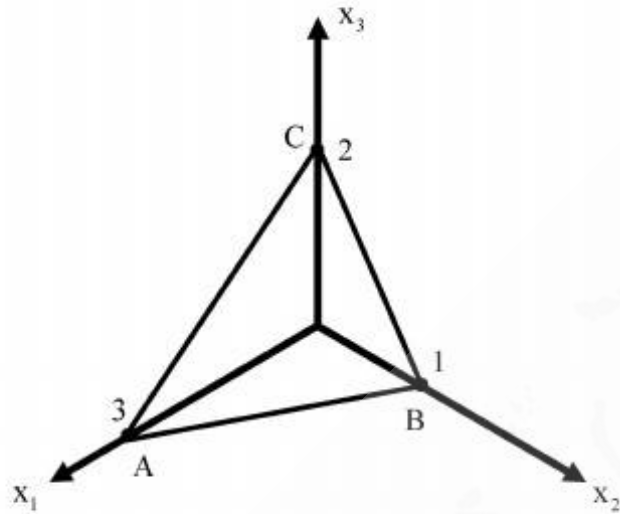
صفحه‌ای که از سه نقطه $A(3, 0, 0)$ ، $B(0, 1, 0)$ ، $C(0, 0, 2)$ می‌گذرد، کدام است؟

(۱) $14/6(\bar{e}_1 + 3\bar{e}_2 + 2\bar{e}_3)$

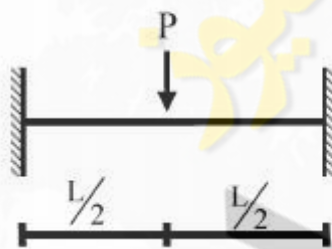
(۲) $28/6(3\bar{e}_1 + \bar{e}_2 + 2\bar{e}_3)$

(۳) $14/6(2\bar{e}_1 + 6\bar{e}_2 + 3\bar{e}_3)$

(۴) $28/6(3\bar{e}_1 + 4\bar{e}_2 + 17\bar{e}_3)$



۱۰- یک تیر دو سرگیردار تحت بار متمرکز P که در مرکز آن قرار دارد و رفتار P به صورت الاستو-پلاستیک کامل در منحنی تنش-کرنش می‌باشد، مورد نظر است. نسبت $\frac{P_u}{P_y}$ (که P_u بار نهایی و P_y بار جاری شدن می‌باشد) کدام است؟ EI در کل طول تیر ثابت می‌باشد.



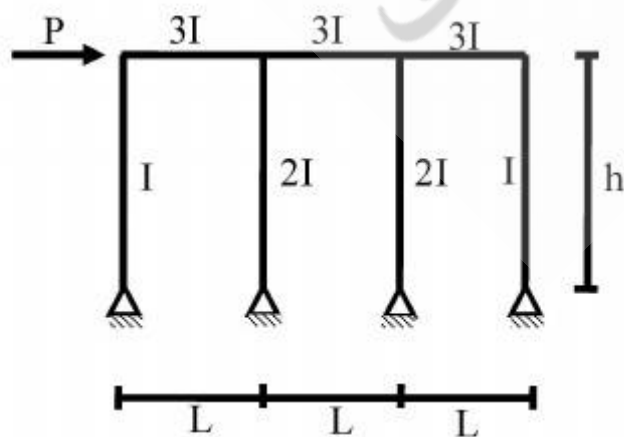
(۱) $\frac{M_p}{M_y}$

(۲) $2 \frac{M_p}{M_y}$

(۳) $4 \frac{M_p}{M_y}$

(۴) $8 \frac{M_p}{M_y}$

۱۱- در شکل داده شده حداکثر لنگر در تیرها چقدر است؟



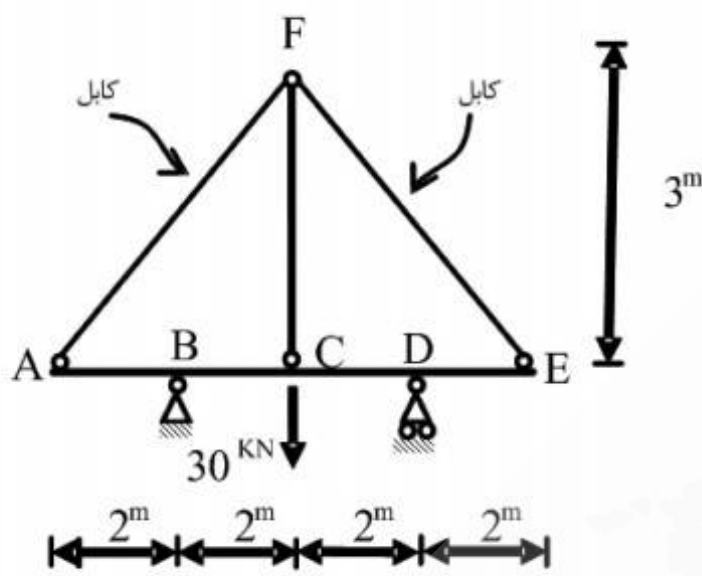
(۱) $\frac{PL}{2}$

(۲) PL

(۳) $\frac{Ph}{6}$

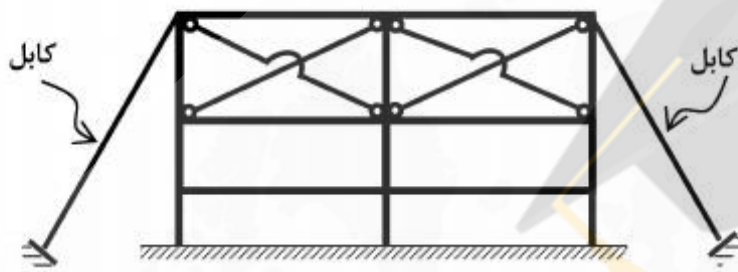
(۴) Ph

۱۲- قدر مطلق نیروی محوری در عضو FC چقدر است؟ فرض کنید: (در سیستم متریک) $AE=1$, $EI=1$



- (۱) $\frac{371}{360}$
- (۲) $\frac{371}{720}$
- (۳) $\frac{360}{371}$
- (۴) $\frac{720}{371}$

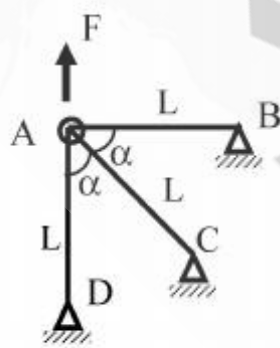
۱۳- تعداد درجات نامعینی سازه مطابق شکل کدام است؟



- (۱) ۱۲
- (۲) ۱۶
- (۳) ۱۸
- (۴) ۲۴

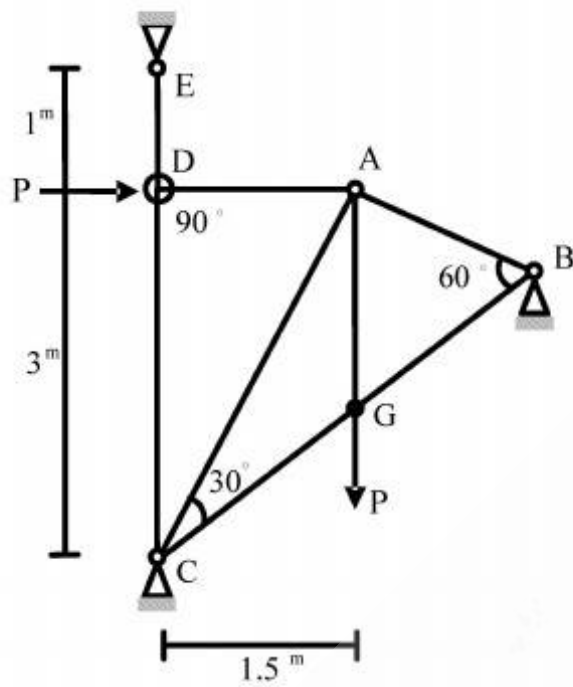
۱۴- چنانچه x و y تغییر مکان افقی و قائم نقطه A باشد و انرژی کرنشی در سازه

باشد. رابطه نیروی F و تغییر مکان نقطه A کدام است؟ $u = \frac{EA}{4L}(3x^2 + 2xy + 3y^2)$



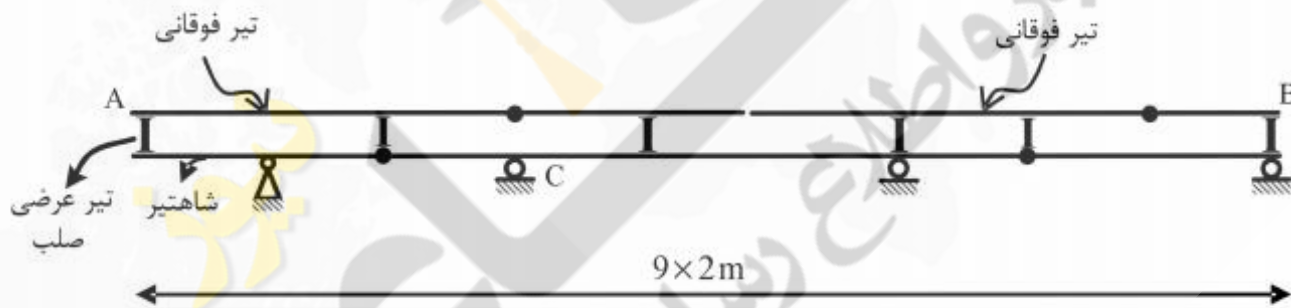
- (۱) $F = \frac{4}{3} \frac{EA}{L} x$
- (۲) $F = \frac{4}{3} \frac{EA}{L} y$
- (۳) $F = \frac{16}{3} x \frac{EA}{L}$
- (۴) $F = \frac{16}{3} y \frac{EA}{L}$

۱۵- در خرپای داده شده EA برای تمامی اعضا ثابت است. نیروی داخلی عضو AB چقدر است؟



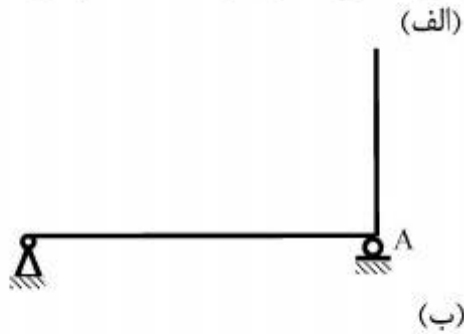
- (۱) $-\frac{P}{\sqrt{11/25}}$
- (۲) $-\frac{1/5P}{\sqrt{11/25}}$
- (۳) $-\frac{2P}{\sqrt{11/25}}$
- (۴) $-\frac{4/5P}{\sqrt{11/25}}$

۱۶- در صورت عبور بار ۵۰۰ کیلوگرمی بر روی تیر فوقانی AB در شکل زیر، بیشترین مقدار عکس‌العمل تکیه‌گاه C بر حسب کیلوگرم (kg)، چقدر است؟



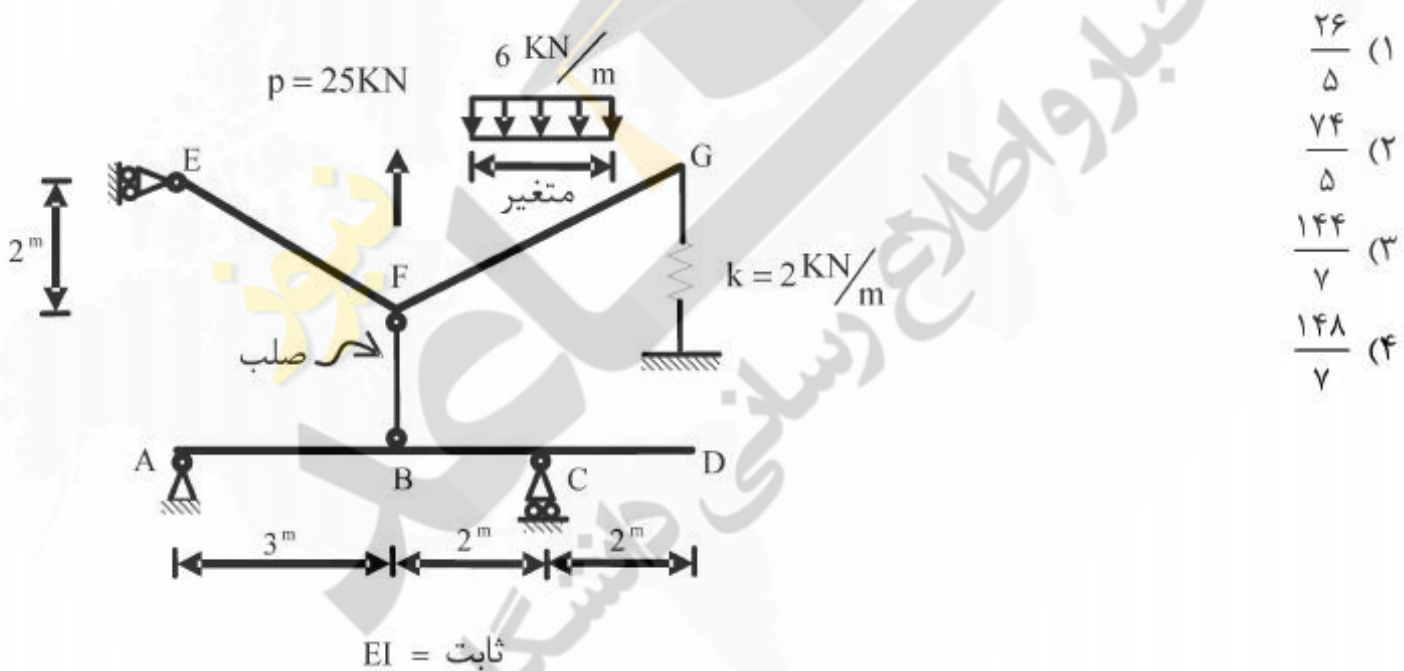
- (۱) ۶۶۶/۶
- (۲) ۱۰۰۰
- (۳) ۱۳۳۳/۳
- (۴) ۳۰۰۰

۱۷- در سازه‌های نشان داده شده در شکل‌های الف و ب، با جایگزینی تکیه‌گاه A با یک فنر ارتجاعی در جهت عکس‌العمل موجود در این نقطه بدون هیچ‌گونه تغییر در بارگذاری، بزرگای عکس‌العمل در نقطه A چگونه تغییر می‌کند؟

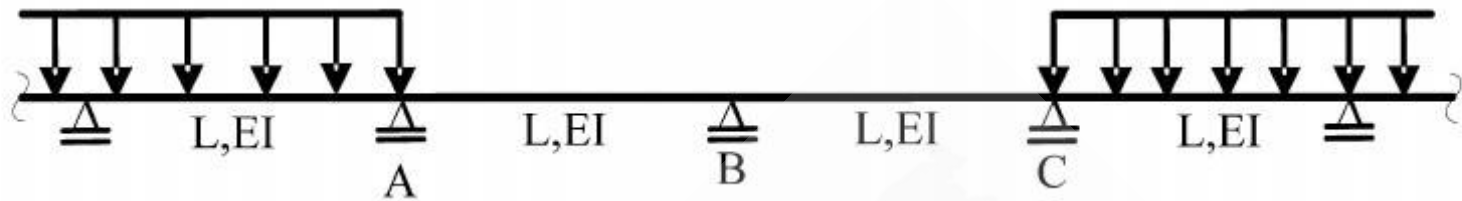


- (۱) الف: کاهش می‌یابد. ب: کاهش می‌یابد.
 (۲) الف: کاهش می‌یابد. ب: تغییری نمی‌کند.
 (۳) الف: تغییری نمی‌کند. ب: کاهش می‌یابد.
 (۴) الف: تغییری نمی‌کند. ب: تغییری نمی‌کند.

۱۸- بارگسترده یکنواختی به شدت $6 \frac{kN}{m}$ و با طول متغیر و همچنین بار متمرکز P و موقعیت متغیر در فاصله FG به تیر EFG اثر می‌کند. حداکثر قدر مطلق R_A بر حسب kN (در جهت قائم) چقدر است؟



۱۹- در تیر یکسره زیر، لنگرهای تکیه‌گاهی A، B و C، به ترتیب M_A ، M_B و M_C می‌باشند، دوران تکیه‌گاه B کدام است؟



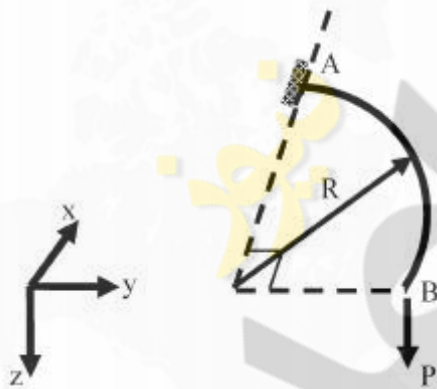
$$(1) \frac{L}{12EI} |M_A - M_C|$$

$$(2) \frac{L}{12EI} |2M_B + M_A|$$

$$(3) \frac{L}{6EI} |M_C - M_A + 2M_B|$$

$$(4) \frac{L}{6EI} |M_C + M_A + 2M_B|$$

۲۰- تیر ربع دایره‌ای در صفحه xy ، در انتهای A گیردار و در انتهای آزاد B تحت اثر نیروی متمرکز P در جهت z قرار گرفته است. دوران پیچشی نقطه B چقدر است؟ صلبیت خمشی و پیچشی مقطع تیر را ثابت و برابر فرض کنید. $EI = GJ$



$$(1) \frac{PR^2}{EI} \left(1 + \frac{\pi}{2}\right)$$

$$(2) \frac{PR^2}{EI} \left(1 - \frac{\pi}{2}\right)$$

$$(3) \frac{PR^2}{EI} \left(1 + \frac{\pi}{4}\right)$$

$$(4) \frac{PR^2}{EI} \left(1 - \frac{\pi}{4}\right)$$

۲۱- در اثر یک جریان ناپایدار در محیط دریا، نیروی هیدرودینامیک لحظه‌ای روی یک جسم دارای سه مولفه است. این مولفه‌ها کدامند؟

(۲) کششی - فشاری - اینرسی

(۱) کشانی - فشاری - جرم افزوده

(۴) کششی - استاتیکی - جرم افزوده

(۳) کشانی - استاتیکی - اینرسی

۲۲- وقتی که جریان عبوری آب دریا از یک سطح، شتاب داشته باشد، عدد رینولدز و سرعت جریان به ترتیب چگونه است؟

(۴) ثابت - ثابت

(۳) متغیر - ثابت

(۲) متغیر - متغیر

(۱) ثابت - متغیر

۲۳- حرکت اجزاء آب دریا در یک موج، چگونه جریانی است؟

(۴) ناپایدار پیوسته

(۳) ناپایدار ناپیوسته

(۲) پایدار ناپیوسته

(۱) پایدار پیوسته

۲۴- موجی در دریا در عمق حدود ۶۰ متر دارای طول موج برابر یکصد متر می‌باشد. پریود (زمان تناوب) این موج چند ثانیه تخمین زده می‌شود؟

- (۱) ۷ (۲) ۸ (۳) ۹ (۴) ۱۰

۲۵- موجی با پریود $T = 14$ ثانیه و ارتفاع $H = 5m$ در عمق آبی برابر $h = 150m$ وجود دارد. اگر فقط پریود موج نصف شود در این صورت سرعت ذرات آب در تاج موج چگونه تغییر می‌کند؟

(۱) به اندازه $\tanh\left(\frac{2\pi h}{L}\right)$ افزایش می‌یابد (L طول موج است)

(۲) چون عمق نسبی تغییر می‌کند بنابراین نمی‌توان پاسخ را تعیین کرد.

(۳) دو برابر می‌شود.

(۴) نصف می‌شود.

۲۶- چنانچه L طول موج، T پریود موج و H ارتفاع موج باشند، بر اساس تئوری امواج دامنه کوتاه، نیمرخ سطح آب (شکل موج) نسبت به محور x (تراز ایستایی) به کدام صورت است؟ (t متغیر زمان است)

$$H \cos 2\pi \left(\frac{x}{L} + \frac{t}{T} \right) \quad (۲) \qquad H \cos 2\pi \left(\frac{x}{L} - \frac{t}{T} \right) \quad (۱)$$

$$\frac{H}{2} \cos 2\pi \left(\frac{x}{L} + \frac{t}{T} \right) \quad (۴) \qquad \frac{H}{2} \cos 2\pi \left(\frac{x}{L} - \frac{t}{T} \right) \quad (۳)$$

۲۷- چرا وقتی یک موج از آب عمیق به طرف ساحل انتشار می‌یابد، پریود موج تقریباً ثابت باقی می‌ماند؟

(۱) زیرا تعداد امواج عبور کننده از نقاط متوالی در یک فاصله زمانی معین باید ثابت باشد.

(۲) به دلیل اینکه عمق بستر دریا به تدریج کاهش می‌یابد و لذا پدیده انکسار در پریود موج اثر نمی‌کند.

(۳) به علت اینکه تیزی موج بستگی به ارتفاع موج و عمق بستر دارد و ربطی به پریود موج ندارد.

(۴) چون تغییرات سرعت موج به نحوی است که طول موج از نظر زمانی کاهش می‌یابد.

۲۸- موج دریا در چه مقداری از عمق نسبی ($\frac{h}{L}$ ، h عمق آب و L طول موج) با کف دریا اندرکنش دارد؟

- (۱) بین ۰/۵ تا ۱/۵ (۲) بین ۰/۵ تا یک (۳) بیشتر از ۰/۵ (۴) کمتر از ۰/۵

۲۹- منطقه رخداد دو پدیده خیز آب موج و فروآب موج به ترتیب کدام است (از راست به چپ)؟

(۱) ناحیه قبل از رسیدن به نقطه شکست - ناحیه شکست امواج به طرف ساحل

(۲) ناحیه شکست امواج به طرف ساحل - ناحیه قبل از رسیدن به نقطه شکست

(۳) هر دو در ناحیه قبل از شکست امواج

(۴) هر دو ناحیه بعد از شکست امواج

۳۰- در شرایط یکسان، ضریب اصلاح در پدیده بالاروی امواج روی شیب متشکل از دو لایه ریپ رپ نسبت به

شیب متشکل از بلوک (آرمور) تتراپود چگونه است؟

(۱) برابر

(۲) کمتر

(۳) بیشتر

(۴) بسته به ارتفاع موج ممکن کمتر یا بیشتر باشد.

۳۱- در حالت شکست امواج، سرعت ذرات آب در تاج موج، مساوی سرعت (تندی) موج می‌شوند و بنابراین می‌توان برای شکست در آب کم عمق، حدی را برای نسبت $\frac{H}{h}$ (H ارتفاع موج و h عمق بستر) تعیین نمود.

این مقدار معمولاً چند در نظر گرفته می‌شود؟

- (۱) $\frac{1}{7}$ (۲) $\frac{1}{9}$ (۳) ۰/۵۰ (۴) ۰/۷۸

۳۲- در بررسی پدیده تفرق در حوضچه‌های آرامش، در کدام حالت، نواحی تفرق در اثر موج شکن در هر انتها از شکاف آن، اصولاً مستقل می‌باشند؟

- (۱) در صورتی که تراز تاج موج‌شکن در محل شکاف حدود ۵ برابر ارتفاع پاشنه یا بیشتر باشد.
 (۲) زمانی که پرپود موج برخوردی در محل شکاف حدود ۵ برابر زمان تناوب مقطع پوزه یا بیشتر باشد.
 (۳) وقتی که عرض شکاف موج‌شکن حدود ۵ برابر طول موج برخوردی یا بیشتر باشد.
 (۴) در حالتی که عمق بستر حدود ۵ برابر ارتفاع موج برخوردی یا بیشتر باشد.

۳۳- امروزه برای حفاظت و تثبیت سواحل در برابر یورش امواج، موج شکن‌های دور از ساحل را در جهت کاهش عواقب منفی آنها، چگونه طراحی و اجرا می‌کنند؟

- (۱) با تراز تاجی درست زیر تراز میانگین آب
 (۲) با خلل و فرج بیشتر جهت افزایش نفوذپذیری
 (۳) با عرض تاج طولانی‌تر برای میرایی بیشتر
 (۴) با دانه‌بندی وسیع‌تر و منعطف‌تر

۳۴- برای بهبود پایداری و همینطور عملکرد سازه‌های ساحلی، به ترتیب کدام جنبه‌ها باید مدنظر طراحان قرار گیرد؟

- (۱) هیدرولیکی - اقتصادی
 (۲) سازه‌ای - اقتصادی
 (۳) هیدرولیکی - رفتاری
 (۴) سازه‌ای - رفتاری

۳۵- برای طراحی سازه‌های صلب دریایی نظیر شمع‌ها، دیوارها با وجه قائم و سازه‌های مستغرق بزرگ، توجه بیشتر طراح باید در کدام مورد متمرکز شود؟

- (۱) رژیم‌های هیدرودینامیکی
 (۲) نتایج آزمایش روی مدل فیزیکی
 (۳) بارگذاری روی سازه
 (۴) رژیم‌های رسوب‌گذاری

۳۶- ضریب جرم یا اینرسی (C_m) برای سازه‌های استوانه‌ای، در برآورد نیروی ناشی از امواج دریا، معمولاً چقدر است؟

- (۱) ۱/۵
 (۲) ۲
 (۳) ۲/۵
 (۴) بستگی به مقدار عدد رینولدز دارد

۳۷- در برآورد نیروی امواج بر روی شمع‌های قائم دریایی، مقدار مولفه نیروی کشانی (Drag) چه رابطه‌ای با

نسبت $\frac{D}{H}$ دارد (D قطر شمع و H ارتفاع موج برخوردی می‌باشند)؟

- (۱) در $\frac{D}{H}$ کمتر، بزرگتر است.
 (۲) در $\frac{D}{H}$ کمتر، کوچکتر است.

- (۳) رابطه خاصی وجود ندارد.
 (۴) بستگی به عمق بستر دارد.

۳۸- در طراحی انواع سازه‌های دریایی، مهم‌ترین مرحله برای دسترسی به نتایج صحیح کدام است؟

- (۱) مدلسازی تحلیلی سازه و ملحقات آن
 (۲) انتخاب روش تحلیل متناسب با رفتار سازه
 (۳) برآورد و تخمین درست بارهای وارده به سازه
 (۴) بکارگیری یک آیین نامه طراحی منسجم و معتبر

۳۹- کابل‌های دریایی برای یدک کشی و لنگر اندازی در دریا و مهار بندی انواع سازه های شناور شامل موج شکن، کشتی، بویه و تجهیزات حفاری استفاده می‌شوند. با توجه به شرایط متعارف هندسی و رفتاری کابل‌ها، اساساً همه نیروی موج وارده بر آن توسط کدام مولفه ایجاد می‌شود و عدد رینولدز مورد نظر برای کدام حالت از سرعت ذرات ناشی از موج در نظر گرفته می‌شود؟

(۱) کشانی - حداقل (۲) اینرسی - حداقل (۳) کشانی - حداکثر (۴) اینرسی - حداکثر

۴۰- در برآورد نیروی ناشی از امواج دریا بر روی سازه‌های استوانه‌ای مستغرق بزرگ نظیر صندوقه‌ها و منابع ذخیره نفت، کدام مولفه بارگذاری موریسون، معمولاً قابل صرف نظر بوده و چرا؟

(۱) کشانی چون جریان در مجاورت سازه، چرخشی فرض می‌شود.

(۲) اینرسی چون جریان در مجاورت سازه، چرخشی فرض می‌شود.

(۳) اینرسی چون جدایی قابل توجه جریان اتفاق نمی‌افتد.

(۴) کشانی چون جدایی قابل توجه جریان اتفاق نمی‌افتد.

۴۱- در میان انواع موج شکن‌های شناور، کدام نوع از پایداری بیشتر در برابر تلاطم امواج برخوردار است؟

(۱) منشوری (۲) کاتاماران (۳) پره‌ای مورب (۴) استوانه‌های لاستیکی

۴۲- در میان مبانی طراحی موج شکن‌های شیبدار سنگی، کدام مورد از اهمیت نسبی بیشتری برخوردار است؟

(۱) حفاظت از شستگی پاشنه سازه در سمت دریا در اثر تلاطم امواج برخوردی

(۲) پخش بارهای ناشی از وزن خیلی زیاد سازه جهت جلوگیری از گسیختگی در پی و خاک زیرین

(۳) بالا بردن ارتفاع تاج سازه به میزان کافی جهت جلوگیری از امکان سرریزی به طرف حوضچه

(۴) کسب اطمینان از نفوذپذیری مناسب بدنه در کنترل تراوش جریان ناشی از امواج عبوری

۴۳- در بررسی پدیده بالا روی موج سطوح شیبدار حفاظتی ساحل، چنانچه R_p بالا روی موج بر اساس احتمال

P و R_S بالا روی موج موثر برخوردی در حالت منفرد باشد، به ترتیب نسبت R_p به R_S از چه رابطه‌ای

بدست می‌آید و اصولاً بالا روی امواج نامنظم اغلب از چه توزیع احتمالاتی پیروی می‌کنند؟

$$(۱) \sqrt{\frac{\ln(P)}{2}} \text{ و پواسون} \quad (۲) \sqrt{\frac{\ln(\frac{1}{P})}{2}} \text{ و پواسون}$$

$$(۳) \sqrt{\frac{\ln(P)}{2}} \text{ و رایله} \quad (۴) \sqrt{\frac{\ln(\frac{1}{P})}{2}} \text{ و رایله}$$

۴۴- امروزه، مطالعه مناسب مساله رسوب گذاری یا فرسایش در طراحی سازه‌های دریایی بر اساس چه اصولی صورت می‌پذیرد؟

(۱) بررسی طیف امواج و جریان‌های موثر دریایی

(۲) اندازه‌گیری‌های میدانی و نتایج آزمایش مدل فیزیکی

(۳) ارزیابی تصاویر ماهواره‌ای و نتایج مدل‌های تحلیلی

(۴) مشاهدات عین در حین ساخت و ارزیابی سوابق مساله در سازه‌های مجاور

۴۵- در طراحی دیوار صندوقه‌های دریایی (کیسونها) در معرض امواج در حال شکست، بیشترین نیرو توسط کدام موج اعمال می‌شود؟

- ۱) نزدیک سازه می‌شکند و ضربه آن پس از طی فاصله پرش بر سازه برخورد می‌کند.
- ۲) روی سازه می‌شکند و ضربه آن، فشار دینامیکی و هیدرواستاتیکی را تشدید می‌کند.
- ۳) جلوی سازه به فاصله‌ای برابر ارتفاع موج طراحی می‌شکند و سپس به سازه برخورد می‌کند.
- ۴) مقابل سازه می‌شکند بطوریکه تاج آن روی سازه قرار می‌گیرد و ارتفاع موج را افزایش می‌دهد.







