

258

F

نام:

نام خانوادگی:

محل امضا:

صباح جمعه
۹۳/۱۲/۱۵
دفترچه شماره ۱ از ۲

اگر دانشگاه اصلاح شود مملکت اصلاح می شود.
امام خمینی (ره)

جمهوری اسلامی ایران
وزارت علوم، تحقیقات و فناوری
سازمان سنجش آموزش کشور

آزمون ورودی
دوره های دکتری (نیمه متمرکز) داخل - سال ۱۳۹۴

مهندسی عمران - محیط زیست (کد ۲۳۱۶)

تعداد سؤال: ۴۵
مدت پاسخگویی: ۱۵۰ دقیقه

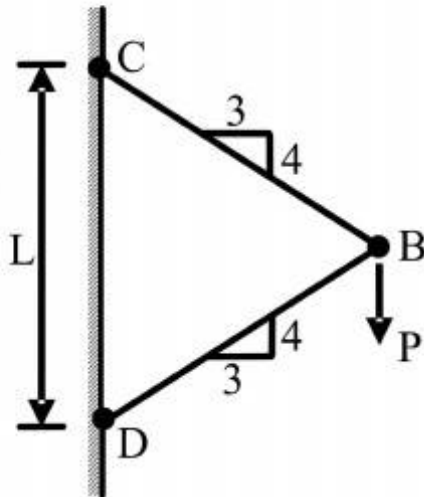
عنوان مواد امتحانی، تعداد و شماره سؤالات

ردیف	مواد امتحانی	تعداد سؤال	از شماره	تا شماره
۱	مجموعه دروس تخصصی (مکانیک جامدات (مقاومت مصالح - تحلیل سازه ها) - تصفیه آب و فاضلاب و آلودگی مواد زائد جامد و روش های کنترل آن)	۴۵	۱	۴۵

این آزمون نمره منفی دارد.
استفاده از ماشین حساب مجاز نیست.
اسفند ماه - سال ۱۳۹۳

حق چاپ، تکثیر و انتشار سؤالات به هر روش (الکترونیکی و ...) پس از برگزاری آزمون، برای تمامی اشخاص حقیقی و حقوقی تنها با مجوز این سازمان مجاز می باشد و با منخلفین برابر مقررات رفتار می شود.

- ۱- نیروی P در نقطه B بر دو میله با سطح مقطع یکنواخت و برابر A وارد می‌شود. تغییر مکان عمودی نقطه B کدام است؟ (E مدول ارتجاعی میله‌ها می‌باشد).



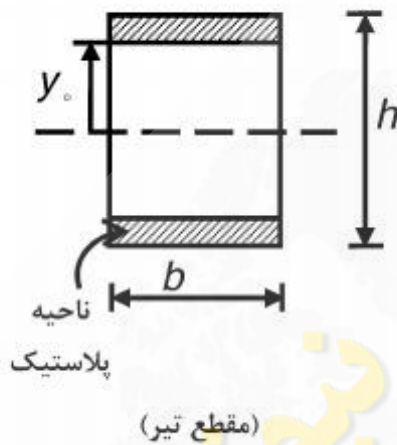
(۱) $\frac{PL}{AE} \cdot 0.83$

(۲) $\frac{PL}{AE} \cdot 0.73$

(۳) $\frac{PL}{AE} \cdot 0.36$

(۴) $\frac{PL}{AE} \cdot 1/4$

- ۲- اگر بخشی از مقطع یک تیر تحت اثر ممان خمشی پلاستیک شده و رفتار ماده مورد مصرف، الاستیک کاملاً پلاستیک و تنش تسلیم آن برابر σ_y باشد، ممان وارده در این مقطع تیر کدام است؟



(۱) $\sigma_y b \frac{h^2}{4}$

(۲) $\sigma_y b \frac{h^2}{6}$

(۳) $\sigma_y b \left(\frac{h^2}{4} - \frac{y_0^2}{3} \right)$

(۴) $\sigma_y b \left(\frac{h^2}{6} - \frac{y_0^2}{4} \right)$

- ۳- شرط لازم برای اینکه معادله اساسی خمشی $\sigma = \frac{-My}{I}$ برای یک مقطع نامتقارن تحت ممان خمشی

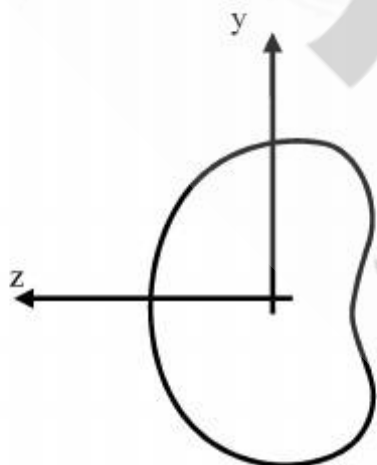
$M = M_z$ مطابق شکل برقرار باشد چه است؟

(۱) ممان خمشی M_y و یا حاصلضرب اینرسی I_{yz} برابر صفر باشد.

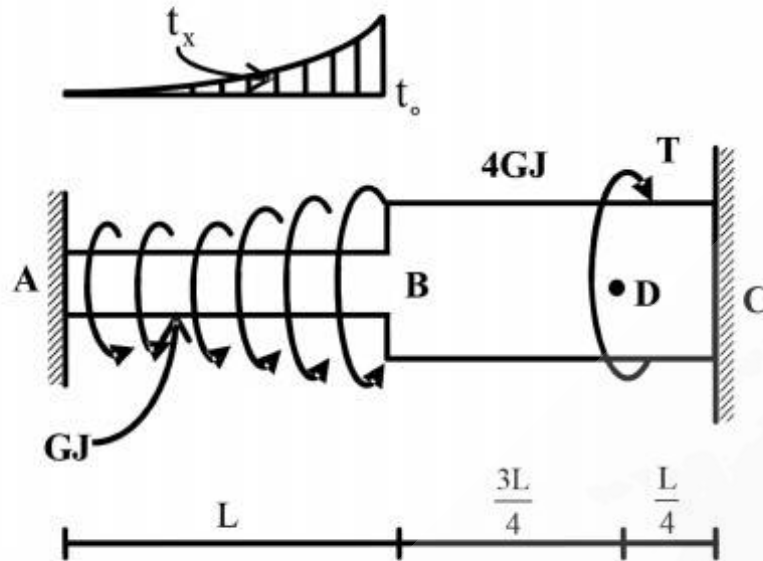
(۲) حاصلضرب اینرسی I_{yz} مخالف صفر باشد.

(۳) ممان خمشی M_y مخالف صفر باشد.

(۴) هیچگونه شرطی نیاز نمی‌باشد.



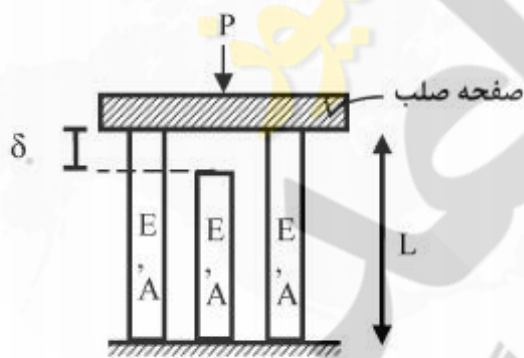
۴- عضو ABC تحت بارگذاری پیچشی مطابق شکل قرار می‌گیرد. مقدار T را طوری تعیین کنید که عکس‌العمل A صفر شود؟



- (۱) $\frac{Lt_0}{3}$
- (۲) $\frac{2Lt_0}{3}$
- (۳) $\frac{Lt_0}{4}$
- (۴) $\frac{Lt_0}{5}$

$$t_x = \left(\frac{x}{L}\right)^2 t_0$$

۵- در سازه‌ی متقارن زیر، نیروی P در وسط یک صفحه‌ی صلب که بر روی سه تکیه‌گاه الاستیک قائم قرار دارد وارد می‌شود. هر سه تکیه‌گاه از مصالح یکسان ساخته شده و سطح مقطع مشابهی دارند و فقط تکیه‌گاه وسط به اندازه‌ی δ_0 کوتاه‌تر از L است. اگر $\delta_0 > \frac{\sigma_{all} L}{E}$ باشد، حداکثر نیروی مجاز P چه قدر است؟



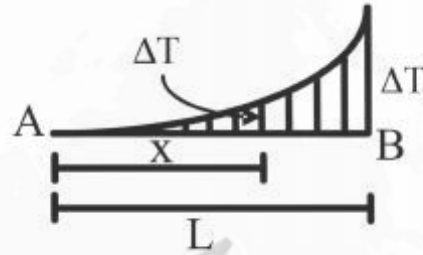
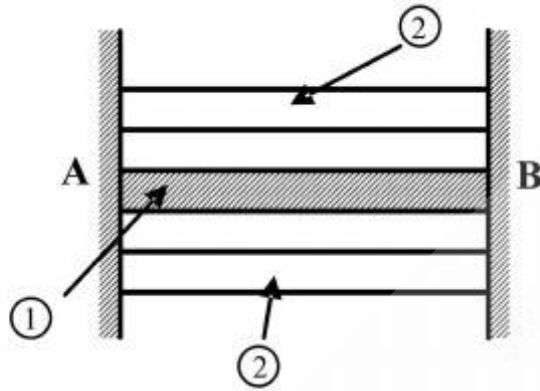
(σ_{all} تنش مجاز مصالح است)

- (۱) $2\sigma_{all}A$
- (۲) $3\sigma_{all}A$
- (۳) $\left[3\sigma_{all} - \frac{\delta_0 E}{L}\right]A$
- (۴) $3\left[\sigma_{all} - \frac{\delta_0 E}{L}\right]A$

۶- مقطع مرکبی شامل هسته ۱ و پوسته ۲ به طول L بین دو تکیه‌گاه صلب قرار گرفته و به صورت غیر یکنواخت تحت گرادیان حرارتی ΔT قرار می‌گیرد به طوری که در فاصله x از انتهای A افزایش حرارت با

رابطه $\Delta T = \Delta T_1 \cdot \frac{x^2}{L^2}$ بیان می‌شود. چنانچه روابط زیر برای مشخصات پایه دو جزء فرض شود نسبت تنش

$$E_2 = E_1, A_2 = \frac{1}{2} A_1, \alpha_2 = 2\alpha_1 \text{ کدام است؟ } \frac{\sigma_1}{\sigma_2}$$



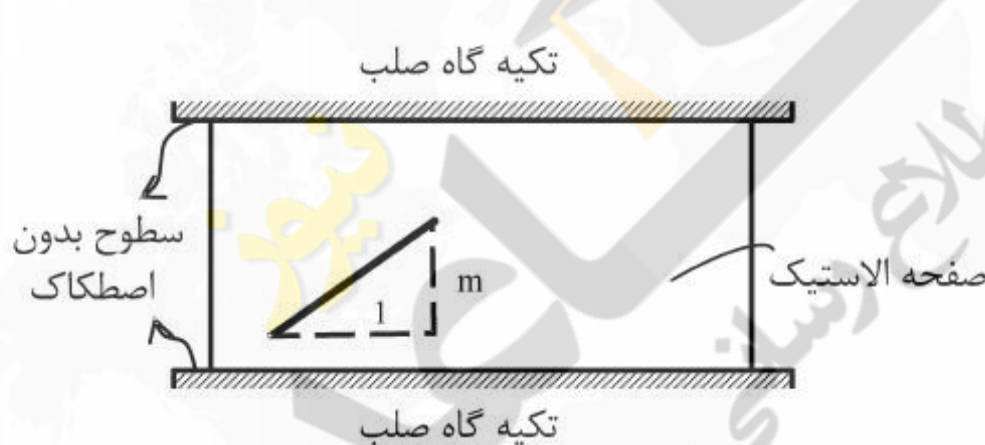
$$\frac{1}{4} \quad (1)$$

$$\frac{1}{2} \quad (2)$$

$$1 \quad (3)$$

$$2 \quad (4)$$

۷- صفحه نازکی از ماده‌ی الاستیک طبق شکل بین سطوح بدون اصطکاک دو تکیه‌گاه صلب قرار گرفته است. در دمای T_0 صفحه بدون تنش است و خطی به شیب m بر روی آن علامت زده می‌شود. کدام مورد به شیب خط پس از افزایش دمای ΔT در صفحه نزدیک‌تر است؟ (ضریب پواسون صفحه ν و $\alpha\Delta T \ll 1$)



$$m[1 + \alpha\Delta T] \quad (1)$$

$$m[1 - \alpha\Delta T] \quad (2)$$

$$m[1 + (1 + \nu)\alpha\Delta T] \quad (3)$$

$$m[1 - (1 + \nu)\alpha\Delta T] \quad (4)$$

۸- ظرفی استوانه‌ای با مقطع دایره با شعاع خارجی یک متر توسط تسمه‌های فولادی با سطح مقطع پنجاه میلیمتر مربع (عرض ۲۵ و ضخامت دو میلیمتر) به طور محکم دور پیچ شده است. اگر بر اثر فشار داخلی قطر خارجی ظرف به اندازه یک میلیمتر افزایش یابد، افزایش نیرو در هر تسمه بر حسب kN حدوداً چقدر است؟ مدول ارتجاعی فولاد $E = 200 GPa$ می‌باشد.

$$2/5 \quad (1)$$

$$5 \quad (2)$$

$$10 \quad (3)$$

$$20 \quad (4)$$

۹- میدان تانسور در نقطه‌ای به صورت $\begin{bmatrix} 2 & 0 & 2 \\ 0 & 2 & 4 \\ 2 & 4 & 2 \end{bmatrix} \times 10^2 \text{ (MPa)}$ داده شده است. بردار تنش بر روی

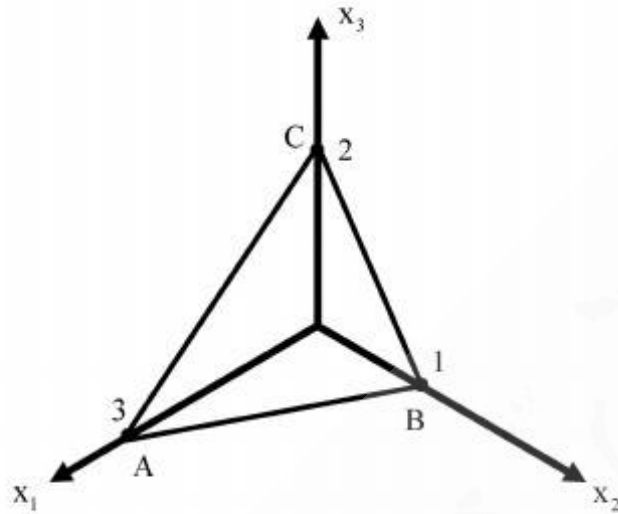
صفحه‌ای که از سه نقطه $A(3,0,0)$ ، $B(0,1,0)$ ، $C(0,0,2)$ می‌گذرد، کدام است؟

(۱) $14/6(\bar{e}_1 + 3\bar{e}_2 + 2\bar{e}_3)$

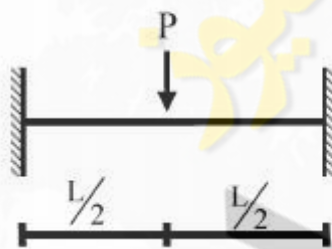
(۲) $28/6(3\bar{e}_1 + \bar{e}_2 + 2\bar{e}_3)$

(۳) $14/6(2\bar{e}_1 + 6\bar{e}_2 + 3\bar{e}_3)$

(۴) $28/6(3\bar{e}_1 + 4\bar{e}_2 + 17\bar{e}_3)$



۱۰- یک تیر دو سرگیردار تحت بار متمرکز P که در مرکز آن قرار دارد و رفتار P به صورت الاستو - پلاستیک کامل در منحنی تنش - کرنش می‌باشد، مورد نظر است. نسبت $\frac{P_u}{P_y}$ (که P_u بار نهایی و P_y بار جاری شدن می‌باشد) کدام است؟ EI در کل طول تیر ثابت می‌باشد.



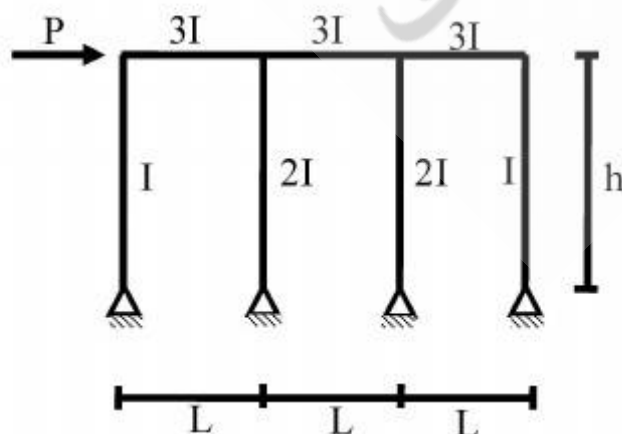
(۱) $\frac{M_p}{M_y}$

(۲) $2 \frac{M_p}{M_y}$

(۳) $4 \frac{M_p}{M_y}$

(۴) $8 \frac{M_p}{M_y}$

۱۱- در شکل داده شده حداکثر لنگر در تیرها چقدر است؟



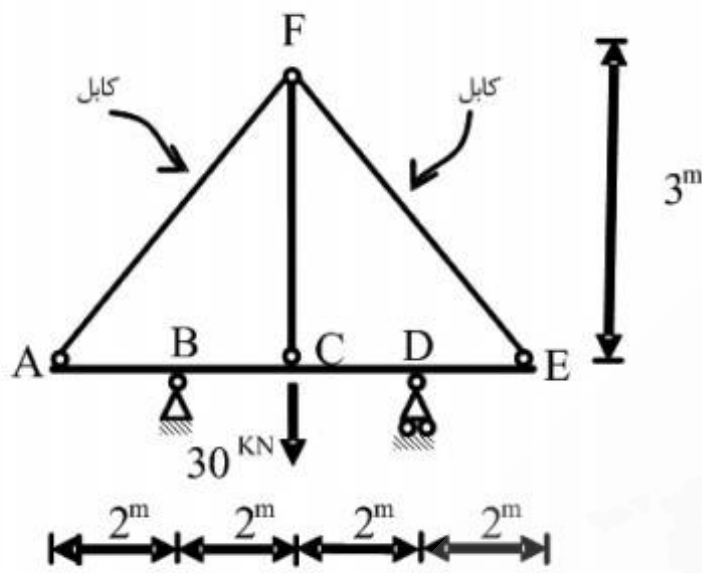
(۱) $\frac{PL}{2}$

(۲) PL

(۳) $\frac{Ph}{6}$

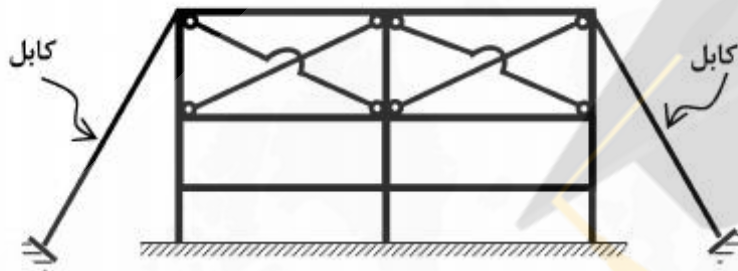
(۴) Ph

۱۲- قدر مطلق نیروی محوری در عضو FC چقدر است؟ فرض کنید: (در سیستم متریک) $AE=1$, $EI=1$



- (۱) $\frac{371}{360}$
- (۲) $\frac{371}{720}$
- (۳) $\frac{360}{371}$
- (۴) $\frac{720}{371}$

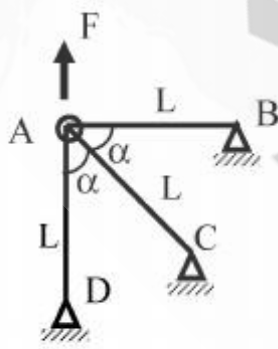
۱۳- تعداد درجات نامعینی سازه مطابق شکل کدام است؟



- (۱) ۱۲
- (۲) ۱۶
- (۳) ۱۸
- (۴) ۲۴

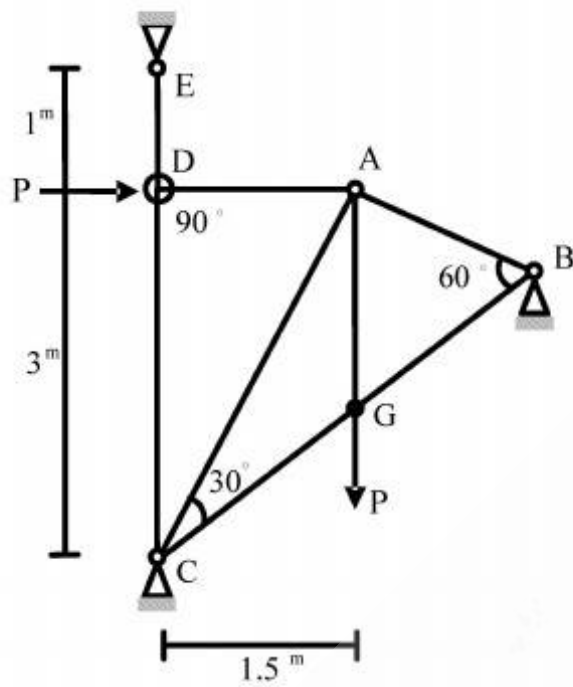
۱۴- چنانچه x و y تغییر مکان افقی و قائم نقطه A باشد و انرژی کرنشی در سازه

باشد. رابطه نیروی F و تغییر مکان نقطه A کدام است؟ $u = \frac{EA}{4L}(3x^2 + 2xy + 3y^2)$



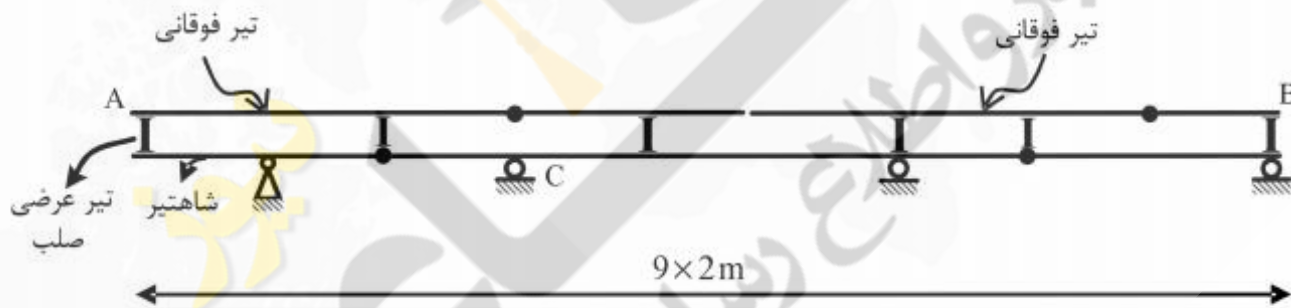
- (۱) $F = \frac{4}{3} \frac{EA}{L} x$
- (۲) $F = \frac{4}{3} \frac{EA}{L} y$
- (۳) $F = \frac{16}{3} x \frac{EA}{L}$
- (۴) $F = \frac{16}{3} y \frac{EA}{L}$

۱۵- در خرپای داده شده EA برای تمامی اعضا ثابت است. نیروی داخلی عضو AB چقدر است؟



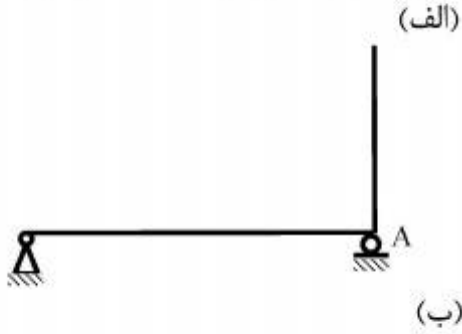
- (۱) $-\frac{P}{\sqrt{11/25}}$
- (۲) $-\frac{1/5P}{\sqrt{11/25}}$
- (۳) $-\frac{2P}{\sqrt{11/25}}$
- (۴) $-\frac{4/5P}{\sqrt{11/25}}$

۱۶- در صورت عبور بار ۵۰۰ کیلوگرمی بر روی تیر فوقانی AB در شکل زیر، بیشترین مقدار عکس‌العمل تکیه‌گاه C بر حسب کیلوگرم (kg)، چقدر است؟



- (۱) ۶۶۶/۶
- (۲) ۱۰۰۰
- (۳) ۱۳۳۳/۳
- (۴) ۳۰۰۰

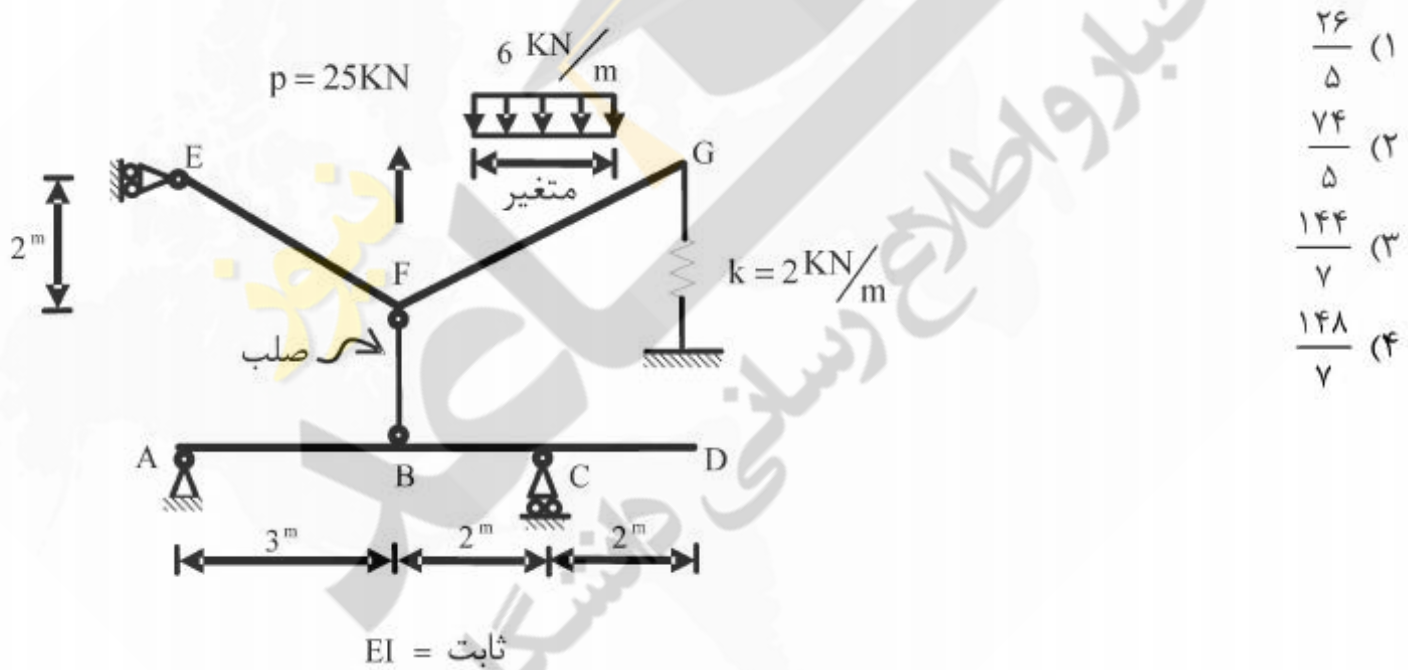
۱۷- در سازه‌های نشان داده شده در شکل‌های الف و ب، با جایگزینی تکیه‌گاه A با یک فنر ارتجاعی در جهت عکس‌العمل موجود در این نقطه بدون هیچ‌گونه تغییر در بارگذاری، بزرگای عکس‌العمل در نقطه A چگونه



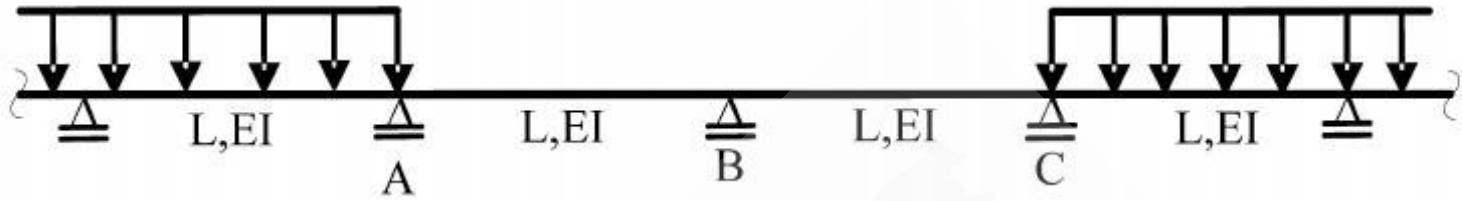
تغییر می‌کند؟

- (۱) الف: کاهش می‌یابد. ب: کاهش می‌یابد.
- (۲) الف: کاهش می‌یابد. ب: تغییری نمی‌کند.
- (۳) الف: تغییری نمی‌کند. ب: کاهش می‌یابد.
- (۴) الف: تغییری نمی‌کند. ب: تغییری نمی‌کند.

۱۸- بارگسترده یکنواختی به شدت $6 \frac{kN}{m}$ و با طول متغیر و همچنین بار متمرکز P و موقعیت متغیر در فاصله FG به تیر EFG اثر می‌کند. حداکثر قدر مطلق R_A بر حسب kN (در جهت قائم) چقدر است؟



۱۹- در تیر یکسره زیر، لنگرهای تکیه‌گاهی A، B و C، به ترتیب M_A ، M_B و M_C می‌باشند، دوران تکیه‌گاه B کدام است؟



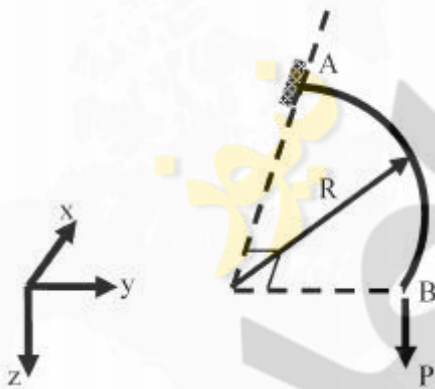
$$\frac{L}{12EI} |M_A - M_C| \quad (1)$$

$$\frac{L}{12EI} |2M_B + M_A| \quad (2)$$

$$\frac{L}{6EI} |M_C - M_A + 2M_B| \quad (3)$$

$$\frac{L}{6EI} |M_C + M_A + 2M_B| \quad (4)$$

۲۰- تیر ربع دایره‌ای در صفحه xy، در انتهای A گیردار و در انتهای آزاد B تحت اثر نیروی متمرکز P در جهت z قرار گرفته است. دوران پیچشی نقطه B چقدر است؟ صلبیت خمشی و پیچشی مقطع تیر را ثابت و برابر فرض کنید. $EI = GJ$



$$\frac{PR^2}{EI} \left(1 + \frac{\pi}{2}\right) \quad (1)$$

$$\frac{PR^2}{EI} \left(1 - \frac{\pi}{2}\right) \quad (2)$$

$$\frac{PR^2}{EI} \left(1 + \frac{\pi}{4}\right) \quad (3)$$

$$\frac{PR^2}{EI} \left(1 - \frac{\pi}{4}\right) \quad (4)$$

۲۱- به چه ترتیب می‌توان در فرآیند لخته‌سازی به لخته‌های متراکم و بزرگ در انتهای فرآیند دست یافت؟

(۱) با کاهش G در طول فرآیند لخته‌سازی
 (۲) با افزایش G در طول فرآیند لخته‌سازی
 (۳) با کاهش زمان ماند در طول فرآیند لخته‌سازی
 (۴) با افزایش زمان ماند در طول فرآیند لخته‌سازی

۲۲- برای تعیین میزان BOD جریان فاضلاب، نمونه اصلی ۱۵ mL با آب عاری از مواد آلی تا حجم ۳۰۰ mL رقیق شده است. میزان اکسیژن محلول فاضلاب $0.8 \frac{mg}{lit}$ و میزان اکسیژن محلول آب استفاده شده برای رساندن حجم نمونه به ۳۰۰ میلی لیتر $3.6 \frac{mg}{lit}$ است. بعد از ۵ روز DO نمونه برابر با $0.7 \frac{mg}{lit}$ تعیین شده است، میزان BOD_5 جریان فاضلاب چقدر است؟

- (۱) ۵۳
(۲) ۵۵
(۳) ۵۸
(۴) ۶۰

۲۳- در یک راکتور لجن فعال رابطه بین نسبت جریان برگشتی ($r = \frac{Q_r}{Q}$) و زمان ماند سلولی به چه ترتیب است؟ (θ : زمان ماند هیدرولیکی، θ_c : زمان ماند سلولی، x : MLSS داخل راکتور هوادهی، x_r : غلظت MLSS در جریان برگشتی؟)

$$\theta_c = \frac{\theta}{1 - r + r \frac{x}{x_r}} \quad (1)$$

$$\theta_c = \frac{\theta}{1 + r - r \frac{x}{x_r}} \quad (2)$$

$$\theta_c = \frac{\theta}{1 - r + r \frac{x_r}{x}} \quad (3)$$

$$\theta_c = \frac{\theta}{1 + r - r \frac{x_r}{x}} \quad (4)$$

۲۴- فرض کنید سرعت ته نشینی ذرات در ته نشینی نوع اول متناسب با اندازه ذرات از رابطه $V(\frac{m}{min}) = 0.02d(mm)$ تعیین گردد. اگر دانه بندی ذرات در جریان ورودی به حوضچه مطابق جدول زیر باشد و شدت بار ورودی نیز $35 \frac{m^3}{m^2 \cdot day}$ باشد، چه درصدی از ذرات معلق در جریان خروجی حوضچه باقی خواهند ماند؟

d(mm)	۲	۱.۷۵	۱.۵	۱.۲۵	۱.۰	۰.۷۵	۰.۵	۰.۲۵	۰.۱
درصد ذرات	۲	۸	۱۸	۲۵	۲۰	۱۲	۸	۵	۲

۱۸/۳ (۴)

۴۷ (۳)

۵۳ (۲)

۸۱/۶ (۱)

۲۵- فرض کنید واکنش حذف یک آلاینده از درجه دو باشد. در یک راکتور پیستونی با جریان پیوسته با دبی Q و غلظت آلاینده ورودی برابر با C_{in} ، میزان غلظت جریان خروجی (C_{out}) از کدام رابطه زیر به دست می‌آید؟ (k ثابت واکنش و θ زمان ماند هیدرولیکی است.)

$$(1) C_{in} e^{-k\theta}$$

$$(2) \frac{C_{in}}{1+k\theta}$$

$$(3) \frac{C_{in}}{k\theta C_{in} + 1}$$

$$(4) \frac{C_{in}}{1+e^{-k\theta} C_{in}}$$

۲۶- فرض کنید خواص یونی آبی مطابق با دیاگرام زیر باشد. چه میزان آهک برای حذف سختی کلسیم تا حداقل میزان ممکن مورد نیاز است؟ بعد از سختی‌گیری چه ترکیباتی از کلسیم و به چه میزان در آب وجود خواهد داشت؟

	۰/۵	۴/۰	۶/۰	۸/۰
$\frac{\text{meq}}{\text{lit}}$				
CO_2	Ca^{2+}	mg^{2+}	Na^+	
	HCO_3^-	SO_4^{2-}		
	۰/۵	۳/۵		

(۱) $\frac{3}{5} \frac{\text{meq}}{\text{lit}}$ آهک مورد نیاز است و $\frac{3}{5} \frac{\text{meq}}{\text{lit}}$ $\text{Ca}(\text{HCO}_3)_2$ و $\frac{0}{5} \frac{\text{meq}}{\text{lit}}$ CaCO_3 در جریان خروجی

(۲) $\frac{3}{5} \frac{\text{meq}}{\text{lit}}$ آهک مورد نیاز است و $\frac{5}{5} \frac{\text{meq}}{\text{lit}}$ $\text{Ca}(\text{HCO}_3)_2$ و $\frac{3}{5} \frac{\text{meq}}{\text{lit}}$ CaCO_3 در جریان خروجی

(۳) $\frac{4}{75} \frac{\text{meq}}{\text{lit}}$ آهک مورد نیاز است و $\frac{3}{5} \frac{\text{meq}}{\text{lit}}$ $\text{Ca}(\text{HCO}_3)_2$ و $\frac{5}{5} \frac{\text{meq}}{\text{lit}}$ CaCO_3 در جریان خروجی

(۴) $\frac{4}{75} \frac{\text{meq}}{\text{lit}}$ آهک مورد نیاز است و $\frac{5}{5} \frac{\text{meq}}{\text{lit}}$ $\text{Ca}(\text{HCO}_3)_2$ و $\frac{3}{5} \frac{\text{meq}}{\text{lit}}$ CaCO_3 در جریان خروجی

۲۷- در آزمایش اندازه‌گیری قلیائیت به روش تیتراسیون با اسید سولفوریک 0.02 نرمال، در یک نمونه 200 میلی‌لیتری، میزان اسید مصرفی برای رساندن pH از مقدار اولیه 10 به 8.3 برابر 5 میلی‌لیتر و کل اسید مصرفی برای رساندن pH نمونه به 4.5 برابر 11 میلی‌لیتر بوده است. میزان غلظت یون HCO_3^- در این

نمونه چند میلی‌گرم در لیتر ($\frac{\text{mg}}{\text{lit}}$) است؟

$$(2) 12/2$$

$$(1) 10$$

$$(4) 24$$

$$(3) 18/3$$

۲۸- در زلال‌ساز ثانویه طراحی شده برای سیستم لجن فعال به مساحت ۵۰۰ متر مربع، شدت فلاکس حدی برابر با ۲/۴ کیلوگرم در متر مربع در ساعت تعیین شده است. اگر غلظت جریان زیرین زلال‌ساز ثانویه

۱۰۰۰۰ میلی‌گرم در لیتر باشد، دبی جریان زیرین زلال‌ساز چند $\frac{m^3}{hr}$ است؟

- (۱) ۸۰
(۲) ۱۰۰
(۳) ۱۲۰
(۴) ۱۴۰

۲۹- در شرایط یکسان از نظر مشخصات جریان ورودی و متغیرهای بهره‌برداری، کدام یک از انواع حوضچه‌های ته‌نشینی دارای کارایی بیشتری است؟

(۱) مستطیلی

(۲) دایره‌ای با تغذیه محیطی

(۳) دایره‌ای با تغذیه مرکزی

(۴) بستگی به خصوصیات جریان ورودی، متفاوت خواهد بود.

۳۰- در شرایط وقوع اتصال کوتاه و نیز وجود فضای مرده در حوضچه ته‌نشینی کدام یک از موارد زیر در ارتباط با زمان ماند حوضچه صحیح است؟

(۱) در صورت وجود فضای مرده زمان ماند متوسط از زمان ماند میانه کمتر و در حالت وجود اتصال کوتاه زمان ماند تئوریک از زمان ماند متوسط بیشتر است.

(۲) در صورت وجود اتصال کوتاه زمان ماند میانه از زمان ماند متوسط کمتر و در حالت وجود فضای مرده زمان ماند متوسط از زمان ماند تئوریک کمتر است.

(۳) در صورت وجود فضای مرده زمان ماند میانه از زمان ماند متوسط کمتر و در حالت وجود اتصال کوتاه زمان ماند متوسط از زمان ماند تئوریک کمتر است.

(۴) در صورت وجود اتصال کوتاه، زمان ماند متوسط از زمان ماند میانه کمتر و در حالت وجود فضای مرده در حوضچه زمان ماند متوسط از زمان ماند تئوریک کمتر است.

۳۱- اگر شاخص SVI برای خروجی زلال‌ساز ثانویه لجن فعال برابر $88 \frac{mL}{gr}$ تعیین شده و میزان MLSS در

تانک هوادهی نیز برابر $2000 \frac{mg}{lit}$ باشد، نسبت جریان برگشتی $(\frac{Q_r}{Q})$ چقدر است؟

- (۱) ۰/۲۱
(۲) ۰/۳۳
(۳) ۰/۴۲
(۴) ۰/۵۰

۳۲- لجن اولیه‌ای دارای ۶٪ مواد جامد است که ۶۵٪ آن را مواد جامد فرار تشکیل می‌دهند. مجموع جرم مواد خشک این لجن ۶۰۰ کیلوگرم است. اگر بعد از هضم میزان مواد جامد به ۱۲٪ افزایش یابد و ۶۵٪ مواد جامد فرار کاهش یابند، میزان کاهش حجم لجن بعد از هضم چند درصد است؟ چگالی نسبی جامدات فرار را برابر یک و چگالی نسبی جامدات غیر فرار برابر با ۲/۵ در نظر بگیرید.

- (۱) ۶۹
(۲) ۷۱
(۳) ۷۳
(۴) ۷۵

۳۳- در صورتی که نتایج آزمایش تعیین یون‌های معمول یک نمونه آب به شرح زیر باشد، در آب چه ترکیباتی از Mg و به چه میزان وجود دارند؟ (جرم اتمی کلسیم ۴۰، منیزیم ۲۴/۳، سدیم ۲۳، کربن ۱۲، اکسیژن ۱۶، هیدروژن یک، گوگرد ۳۲ و کلر ۳۵/۵ است)

$$\begin{aligned} \text{Ca}^{2+} &= 30 \frac{\text{mg}}{\text{lit}} & \text{HCO}_3^- &= 122 \frac{\text{mg}}{\text{lit}} \\ \text{Mg}^{2+} &= 24/3 \frac{\text{mg}}{\text{lit}} & \text{SO}_4^{2-} &= 48 \frac{\text{mg}}{\text{lit}} \\ \text{Na}^+ &= 92 \frac{\text{mg}}{\text{lit}} & \text{Cl}^- &= 142 \frac{\text{mg}}{\text{lit}} \end{aligned}$$

$$\text{MgCl}_2 \quad 2 \frac{\text{meq}}{\text{lit}} \quad (1)$$

$$\text{MgCl}_2 \quad 1/5 \frac{\text{meq}}{\text{lit}}, \text{Mg}(\text{HCO}_3)_2 \quad 0/5 \frac{\text{meq}}{\text{lit}} \quad (2)$$

$$\text{MgCl}_2 \quad 0/5 \frac{\text{meq}}{\text{lit}}, \text{Mg}(\text{HCO}_3)_2 \quad 1/5 \frac{\text{meq}}{\text{lit}} \quad (3)$$

$$\text{MgCl}_2 \quad 0/5 \frac{\text{meq}}{\text{lit}}, \text{MgSO}_4 \quad 1 \frac{\text{meq}}{\text{lit}}, \text{Mg}(\text{HCO}_3)_2 \quad 0/5 \frac{\text{meq}}{\text{lit}} \quad (4)$$

۳۴- هدف از طرح جامع مدیریت پسماند چیست؟

- (۱) تولید مواد و انرژی
 - (۲) بهینه کردن گزینه‌های مختلف مدیریت پسماند
 - (۳) کاهش هزینه‌های سیستم مدیریت پسماند
 - (۴) استفاده از تمام گزینه‌ها در سیستم مدیریت پسماند
- ۳۵- در صورتی که در شهر تهران از یک کمپکتور با دانسیته نهایی ۳۰۰ کیلوگرم بر متر مکعب در ایستگاه انتقال استفاده شود، به چه تراکمی خواهیم رسید؟

- (۱) ۱ تا ۱/۲ (حدود یک تا دو دهم)
- (۲) ۱ تا ۲ (حدود یک تا دو)
- (۳) ۱ تا ۳ (حدود یک تا سه)
- (۴) ۲ تا ۳ (حدود دو تا سه)

۳۶- چرا در طراحی زباله سوز فرمول شیمیایی پسماند لازم است؟

- (۱) تعیین حجم خاکستر تولیدی
- (۲) تعیین حجم محفظه ثانویه سوخت
- (۳) طراحی تجهیزات کنترل آلودگی هوا
- (۴) جهت تعیین میزان اکسیژن مورد نیاز و به تبع آن قدرت دمنده‌ها

۳۷- پسماند شهری پس از آنالیز حاوی ۱۰٪ آب است. ارزش حرارتی کل پسماند، $9200 \frac{\text{kJ}}{\text{kg}}$ می‌باشد، ۱ گرم از

نمونه پس از سوختن ۲ gr خاکستر تولید می‌کند، ارزش حرارتی ماده غیر مرطوب و فاقد خاکستر چقدر

است (بر حسب $\frac{\text{kJ}}{\text{kg}}$)؟

- (۱) ۱۰۲۲۲
- (۲) ۱۱۵۰۰
- (۳) ۱۳۱۴۳
- (۴) ۱۴۳۴۳

۳۸- درصد کاهش حجم پسماند خشک با ترکیبات زیر در خاکچال چقدر است؟

دانسیتته نهایی محل دفن $\frac{kg}{m^3}$ ۷۸۰ می باشد.

جزء	درصد وزنی	چگالی متراکم نشده ($\frac{kg}{m^3}$)
کاغذ	۵۰	۶۱
مقوا	۲۵	۷۳
پلاستیک	۲۵	۳۰۰

(۱) ۱۰ (ده) (۲) ۱۲ (دوازده)

(۳) ۱۴ (چهارده) (۴) ۱۶ (شانزده)

۳۹- قطر سوراخ‌های سرند زیرین در آزمایش دانه‌بندی پسماند چند میلی‌متر است؟

(۱) ۳ (۲) ۸

(۳) ۱۰ (۴) ۱۵

۴۰- هدایت هیدرولیکی کف لندفیل باید از چه مقدار کمتر باشد؟

(۱) $1 \times 10^{-6} \frac{cm}{s}$ (۲) $1 \times 10^{-6} \frac{m}{s}$

(۳) $1 \times 10^{-8} \frac{cm}{s}$ (۴) $1 \times 10^{-8} \frac{m}{s}$

۴۱- شکست منحنی دمای کمپوست در حالت اپتیمم بعد از چند روز انجام می‌گیرد؟

(۱) ۵ تا ۷ (۲) ۱۰ تا ۱۲

(۳) ۱۵ تا ۲۰ (۴) ۲۰ تا ۲۵

۴۲- در مرحله دوم فرایند پیرولیز چه اتفاقی رخ می‌دهد؟

(۱) دی‌اکسیدکربن به اکسیدکربن تبدیل می‌شود.

(۲) در فرایند پیرولیز تنها دی‌اکسیدکربن جداسازی می‌شود.

(۳) دی‌اکسید کربن و هیدروژن سولفید، طی یک مرحله جداسازی می‌شود.

(۴) دی‌اکسید کربن در واکنش با هیدروژن به متان و آب تبدیل می‌شود.

۴۳- در کدام یک از شرایط زیر گاز تولیدی در دستگاه بیوگاز بیشترین است؟

(۱) حرارت $60^\circ C$ ، $PH = 7$ ، $\frac{C}{N} = \frac{25}{1}$ (۲) حرارت $60^\circ C$ ، $PH = 6$ ، $\frac{C}{N} = \frac{40}{1}$

(۳) حرارت $90^\circ C$ ، $PH = 6$ ، $\frac{C}{N} = \frac{25}{1}$ (۴) حرارت $90^\circ C$ ، $PH = 7$ ، $\frac{C}{N} = \frac{40}{1}$

۴۴- کدام عبارت نادرست است؟

(۱) دمای گازی سازی از مایع‌سازی بالاتر است.

(۲) در گازی سازی، به میزان ناچیزی اکسیژن نیاز است.

(۳) اگر پسماند سرشار از لیگنوسلولوز باشد، با عملیات تبخیر و تقطیر منجر به اتانول زیستی می‌گردد.

(۴) اگر پسماند سرشار از قند باشد، با عملیات تبخیر و تقطیر منجر به اتانول زیستی نمی‌شود.

۴۵- کدام عبارت صحیح است؟

- ۱) درصد رطوبت مواد ورودی به کمپوست باید کمتر از ۵۰ باشد.
- ۲) رطوبت عامل تعیین کننده در فرآیند تخمیر نمی باشد.
- ۳) در بیوگاز چینی گاز تولیدی بیشتر از بیوگاز هندی مشابه می باشد.
- ۴) درصد رطوبت مواد ورودی به سیستم بیوگاز چینی باید کمتر از ۵۰ باشد.



