



نام :

نام خانوادگی :

محل امضاء :

صبح جمعه

۹۲/۱۲/۱۶

دفترچه شماره (۱)



جمهوری اسلامی ایران
وزارت علوم، تحقیقات و فناوری
سازمان سنجش آموزش کشور

اگر دانشگاه اصلاح شود مملکت اصلاح می شود.

امام خمینی (ره)

آزمون ورودی
دوره های دکتری (نیمه متمرکز) داخل
سال ۱۳۹۳

مهندسی پزشکی (۱)
بیوالکترونیک (کد ۲۳۴۷)

مدت پاسخگویی: ۱۵۰ دقیقه

تعداد سؤال: ۴۵

عنوان مواد امتحانی، تعداد و شماره سؤالات

ردیف	مواد امتحانی	تعداد سؤال	از شماره	تا شماره
۱	مجموعه دروس تخصصی (ریاضیات عمومی ۱ و ۲ و معادلات دیفرانسیل - مقدمه ای بر مهندسی پزشکی)	۴۵	۱	۴۵

اسفندماه سال ۱۳۹۲

این آزمون نمره منفی دارد.

استفاده از ماشین حساب مجاز نمی باشد.

حق چاپ، تکثیر و انتشار سؤالات به هر روش (الکترونیکی و...) پس از برگزاری آزمون، برای تمامی اشخاص حقیقی و حقوقی تنها با مجوز این سازمان مجاز می باشد و با متخلفین برابر مقررات رفتار می شود.

۱- فرض کنید $z = 2e^{i\pi}$. مساحت مستطیل محصور بین نقاط $z, \bar{z}, -z, -\bar{z}$ کدام است؟

- (۱) $\sqrt{3}$
 (۲) ۲
 (۳) ۴
 (۴) $4\sqrt{3}$

۲- سریهای $\sum_{n=1}^{\infty} \frac{2^n}{n!}$ ، $\sum_{n=1}^{\infty} (\sqrt[n]{n}-1)^n$ به ترتیب و می‌باشند.

- (۱) همگرا- همگرا
 (۲) همگرا- واگرا
 (۳) واگرا- همگرا
 (۴) واگرا- واگرا

۳- مقدار $\lim_{x \rightarrow +\infty} \frac{\int_x^{\Delta x} (1 + \frac{1}{t})^t dt}{x}$ برابر است با:

- (۱) ۰
 (۲) e
 (۳) ۴e
 (۴) ۵e

۴- مقدار انتگرال $\int_1^e (\ln x)^3 dx$ کدام است؟

- (۱) $3 - 2e$
 (۲) $3 - e$
 (۳) $6 - 2e$
 (۴) $6 - e$

۵- مقدار $\lim_{n \rightarrow +\infty} \frac{\sum_{k=1}^n \sqrt{(n+k)(n+k+1)}}{n^2}$ کدام است؟

- (۱) $\frac{1}{2}$
 (۲) ۱
 (۳) $\frac{3}{2}$
 (۴) ۲

۶- کدام گزینه در مورد $\lim_{(x,y) \rightarrow (0,0)} \frac{\sin(x^3 + y^3)}{x^2 + y^2}$ صحیح است؟

- (۱) وجود ندارد
 (۲) ۰
 (۳) $\frac{1}{2}$
 (۴) ۱

۷- فرض کنید $r(t) = ((1+t^2)^t, \cosh(1-t))$ که در آن $t > 0$. انحناء این

منحنی در $t=1$ برابر است با:

- (۱) $\frac{1}{8(1+\ln 2)^2}$
 (۲) $\frac{1}{4(1+\ln 2)^2}$
 (۳) $\frac{1}{4(1+\ln 2)^3}$
 (۴) $\frac{1}{8(1+\ln 2)^3}$

۸- معادله صفحه مماس بر رویه $\sin(xyz) - \sin(x+y+z) = 1$ ، در نقطه $(\frac{\pi}{2}, -\frac{\pi}{2}, 2\pi)$ کدام است؟

$$x = 0 \quad (1)$$

$$y = 0 \quad (2)$$

$$x + y + z = -\frac{3\pi}{2} \quad (4)$$

$$x = \frac{2}{\pi} \quad (3)$$

۹- کدام گزینه در مورد انتگرال دو گانه

$$\int_{-\infty}^{+\infty} \int_{-\infty}^{+\infty} \frac{dx dy}{\sqrt{(1+x^2+y^2)^3}}$$

صحیح است؟

(۱) واگرا به $+\infty$ است. (۲) همگرا به $\frac{\pi}{2}$ است.

(۳) همگرا به π است. (۴) همگرا به 2π است.

۱۰- فرض کنید C منحنی $x^4 + y^4 = 1$ و $y \geq 0$ باشد که در جهت مثلثاتی در نظر

گرفته شده است. مقدار $\int_C (e^x \cos y) dx - (e^x \sin y) dy$ کدام است؟

$$0 \quad (1)$$

$$\frac{1}{e} - e \quad (2)$$

$$2\pi \quad (3)$$

$$e + \frac{1}{e} \quad (4)$$

۱۱- مقدار حد زیر کدام است؟

$$\lim_{x \rightarrow e} (\ln x)^{\frac{1}{1-\ln x}}$$

$$-1 \quad (1)$$

$$\frac{1}{e} \quad (2)$$

$$1 \quad (3)$$

$$e \quad (4)$$

۱۲- کدام یک از گزینه‌های زیر نادرست می‌باشد؟

(۱) اگر $(a_n)_{n=1}^{\infty}, (b_n)_{n=1}^{\infty}$ دو دنباله باشند که به ازای هر n داریم $a_n < b_n$ و $\sum b_n$ همگرا باشد آنگاه $\sum a_n$ نیز همگرا است.

(۲) اگر $(a_n)_{n=1}^{\infty}$ دنباله‌ای باشد و $\sum_{n=1}^{\infty} |a_n|$ همگرا باشد آنگاه $\sum_{n=1}^{\infty} a_n^2$ نیز همگرا است.

(۳) اگر $k > 0$ و $\lim_{n \rightarrow \infty} \left| \frac{a_n}{b_n} \right| = k$ ، چنانچه $\sum_{n=1}^{\infty} b_n$ همگرای مطلق باشد آنگاه

$\sum a_n$ نیز همگرا است.

(۴) اگر $\sum_{n=1}^{\infty} a_n$ همگرا و $\sum_{n=1}^{\infty} b_n$ واگرا باشد آنگاه $\sum_{n=1}^{\infty} (a_n + b_n)$ واگرا است.

- ۱۳- حاصل انتگرال $\int_{-2}^{2e-3} \ln(x+3) dx$ کدام است؟
- (۱) $2 \ln 2 + 2$ (۲) $e(2 + \ln 2) + 1$
 (۳) $(-1 + \ln 2)e + 2$ (۴) $2 \ln 2 + 1$
- ۱۴- مقدار سری $\sum_{n=0}^{\infty} \frac{(n+3)}{2^n}$ چقدر است؟
- (۱) ۶ (۲) ۷
 (۳) ۸ (۴) ۹
- ۱۵- فرض کنید $f(x) = \int_0^x e^{-tx} dt$. در این صورت شیب خط مماس بر منحنی $y = f(x)$ در $x = 1$ کدام است؟
- (۱) $\frac{1}{e} - 1$ (۲) $\frac{1}{e}$
 (۳) $\frac{2}{e}$ (۴) $\frac{3}{e} - 1$
- ۱۶- مقدار انتگرال $I = \int_0^1 \int_x^1 e^{-y^2} dy dx$ کدام است؟
- (۱) $\frac{1}{e}$ (۲) $\frac{1}{2e}$
 (۳) $\frac{1}{2} \left(1 - \frac{1}{e}\right)$ (۴) $\frac{1}{2} \left(1 + \frac{1}{e}\right)$
- ۱۷- کدام یک از گزینه‌های زیر معادله صفحه مماسی بر رویه $z = xy$ است که بر خط $\frac{x+2}{2} = \frac{y+2}{2} = \frac{z-1}{-1}$ عمود می‌باشد؟
- (۱) $-2x - 2y - z = 4$ (۲) $-2x + 2y + z = 4$
 (۳) $2x - 2y + z = 4$ (۴) $2x + 2y - z = 4$
- ۱۸- فرض کنید $z = y\phi(x^2 - y^2)$. در این صورت مقدار $\frac{1}{x} \frac{\partial z}{\partial x} + \frac{1}{y} \frac{\partial z}{\partial y}$ کدام است؟
- (۱) $\frac{z}{y^2}$ (۲) $\frac{z}{y}$
 (۳) $\frac{xz}{y}$ (۴) $\frac{-yz}{x}$
- ۱۹- حجم ناحیه محصور به منحنی $z = 2 - x^2 - y^2$ ، $y = x^2$ ، $x = y^2$ و $z = 0$ برابر است با:
- (۱) $\frac{49}{105}$ (۲) $\frac{51}{105}$
 (۳) $\frac{52}{105}$ (۴) $\frac{53}{105}$

۲۰- اگر $f(x, y, z) = x^2 + 2x(y+z)$ ماکزیمم تابع بر روی فصل مشترک دو رویه

$$x^2 + 2y^2 - z^2 = 4 \text{ و } x + 2y + 2z = 1 \text{ برابر است با:}$$

$$(1) \quad -1 - \sqrt{10} \quad (2) \quad -1 + \sqrt{10}$$

$$(3) \quad 1 - \sqrt{10} \quad (4) \quad 1 + \sqrt{10}$$

۲۱- جواب عمومی معادله دیفرانسیل $(xy^3 - y^3 - x^2 e^x)dx + 3y^2 x dy = 0$ کدام است؟

$$(1) \quad xy^3 = \frac{1}{2}e^x + ce^{-x} \quad (2) \quad y^3 = \frac{x}{2}e^x + cxe^{-x}$$

$$(3) \quad y^3 = xe^x + cxe^{-x} \quad (4) \quad y^3 = \frac{1}{2}e^x + ce^{-x}$$

۲۲- جواب عمومی معادله دیفرانسیل $(x+2)^2 \frac{d^2y}{dx^2} - (x+2) \frac{dy}{dx} + y = 4$ کدام است؟

$$(1) \quad y = c_1(x+2) + c_2(x+2)^2 + 4$$

$$(2) \quad y = c_1(x+2) + c_2(x+2) \ln(x+2)$$

$$(3) \quad y = c_1(x+2)^2 + c_2(x+2)^2 \ln(x+2) + 4$$

$$(4) \quad y = c_1(x+2) + c_2(x+2) \ln(x+2) + 4$$

۲۳- جواب عمومی معادله دیفرانسیل

$$x \frac{d^2y}{dx^2} - (2x+1) \frac{dy}{dx} + (x+1)y = (x^2+x-1)e^{2x}$$

کدام است؟

$$(1) \quad y = c_1 x e^{2x} + c_2 e^{2x} + x e^{2x} \quad (2) \quad y = c_1 x e^{2x} + c_2 e^x + x^2 e^{2x}$$

$$(3) \quad y = c_1 x^2 e^x + c_2 e^x + x e^{2x} \quad (4) \quad y = c_1 x^2 e^x + c_2 e^x + x e^{2x}$$

۲۴- $y(t)$ جواب معادله انتگرالی $y'(t) + 2y(t) + \int_0^t y(x)dx = 0, y(0) = 1$ کدام است؟

$$(1) \quad e^{-t}(1-t) \quad (2) \quad e^{-t}(2+t)$$

$$(3) \quad e^t(1-t) \quad (4) \quad e^t(2+t)$$

۲۵- در مسئله مقدار اولیه $\begin{cases} y_1'' = 16y_2, y_2'' = 16y_1 \\ y_1(0) = 2, y_1'(0) = 12, y_2(0) = 6, y_2'(0) = 4 \end{cases}$ مقدار $y_1(t)$ کدا است؟

$$(1) \quad \frac{3}{2} \cosh(4t) + 2 \sinh(4t) + \frac{1}{2} \cos(4t) + \sin(4t)$$

$$(2) \quad \frac{5}{2} \cosh(4t) + 2 \sinh(4t) - \frac{1}{2} \cos(4t) + \sin(4t)$$

$$(3) \quad 4 \cosh(4t) + 2 \sinh(4t) - 2 \cos(4t) + \sin(4t)$$

$$(4) \quad 6 \cosh(4t) + 2 \sinh(4t) - 4 \cos(4t) + \sin(4t)$$

۲۶- حل عمومی معادله $\frac{dy}{dx} = \frac{x+3y-1}{2y-3x+4}$ کدام است؟

$$(1) \frac{1}{2}y^2 - 3x^2y + y - x^2 + 4y = c$$

$$(2) \frac{1}{2}x^2 + 3xy - x - y^2 - 4y = c$$

$$(3) \frac{1}{2}x^2 - 3xy + x - y^2 - 4y = c$$

$$(4) \frac{1}{2}y^2 + 3xy - y - x^2 - 4x = c$$

۲۷- جواب عمومی معادله دیفرانسیل $y^2 dx - (x^2 - xy) dy = 0$ کدام است؟

$$(1) xy\left(\frac{2}{3}y^{-3} + c\right) = 1$$

$$(2) x\left(\frac{2}{3}y^{-3} + c\right) = 1$$

$$(3) y\left(\frac{2}{3}y^{-3} + c\right) = 1$$

$$(4) x^2 y^2 \left(\frac{2}{3}y^{-3} + c\right) = 1$$

۲۸- جواب عمومی معادله دیفرانسیل $y'' - y' - 2y = \cosh 2t$ کدام است؟

$$(1) y(t) = c_1 e^{-t} + c_2 e^{2t} + \frac{1}{6} t e^{2t} + \frac{1}{8} e^{-2t}$$

$$(2) y(t) = c_1 e^{-t} + c_2 e^{2t} + \frac{1}{3} t e^{2t} + \frac{1}{4} e^{-2t}$$

$$(3) y(t) = c_1 e^{-t} + c_2 e^{2t} + \frac{1}{8} \cosh 2t + \frac{1}{8} \sinh 2t$$

$$(4) y(t) = c_1 e^{-t} + c_2 e^{2t} + \frac{1}{4} \cosh 2t + \frac{1}{4} \sinh 2t$$

۲۹- جواب کلی $y(x)$ معادله $y'' - 3y' + 2y = \delta e^x$ کدام گزینه است؟

$$(1) c_1 e^{2x} + c_2 e^x - x e^x$$

$$(2) c_1 e^{2x} + c_2 e^x - \delta x^2 e^x$$

$$(3) c_1 e^{2x} + c_2 e^x - \delta x e^x$$

$$(4) c_1 e^{2x} + c_2 e^x - e^x$$

۳۰- تبدیل لاپلاس معکوس $\ln\left(1 + \frac{\omega^2}{s}\right)$ برابر است با:

$$(1) \frac{2}{t}(1 - \cos \omega t)$$

$$(2) \frac{2}{t}(1 - \sin \omega t)$$

$$(3) 2t(1 - \cos \omega t)$$

$$(4) 2t(1 - \sin \omega t)$$

۳۱- از یک دماسنج جیوه‌ای با محفظه شیشه‌ای برای اندازه‌گیری دما استفاده می‌شود.

در صورتی که این دماسنج بتواند فقط تا فرکانس زاویه‌ای $\frac{2 \text{ rad}}{s}$ به دمای ورودی

سینوسی با تأخیر کمتر از $\frac{1}{8}$ سیکل پاسخ دهد، در چه فرکانس زاویه‌ای (بر حسب

$\frac{\text{rad}}{s}$)، خطای خروجی ناشی از پاسخ فرکانسی ۱۰٪ می‌شود؟

$$(1) 0.15$$

$$(2) 0.97$$

$$(3) 3.17$$

$$(4) 19.90$$

۳۲- ترکیب دو اشتقاق aV_L و aV_F به صورت $(2aV_L + 4aV_F)$ با کدام یک از گزینه‌های زیر برابر است؟

III (۲)

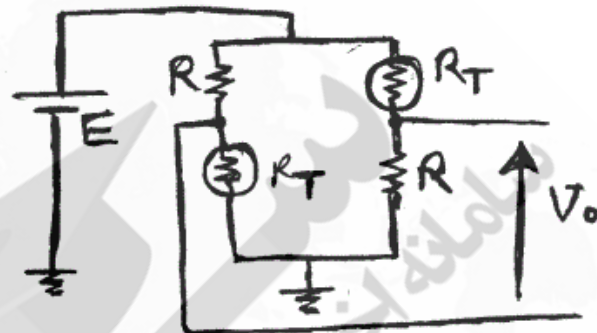
II (۱)

III × ۲ (۴)

II × ۲ (۳)

۳۳- برای اینکه خروجی V_o در مدار زیر در نزدیکی دمای T خطی‌ترین حالت ممکن را نسبت به تغییرات دما داشته باشد مقدار R چگونه باید انتخاب شود؟ (R_T ترمیستور از نوع NTC می‌باشد که مقاومت آن در دمای T_o درجه کلوین

$$R_T = R_o \exp\left(\beta\left(\frac{1}{T} - \frac{1}{T_o}\right)\right) \text{ (برابر } R_o \text{ است.)}$$



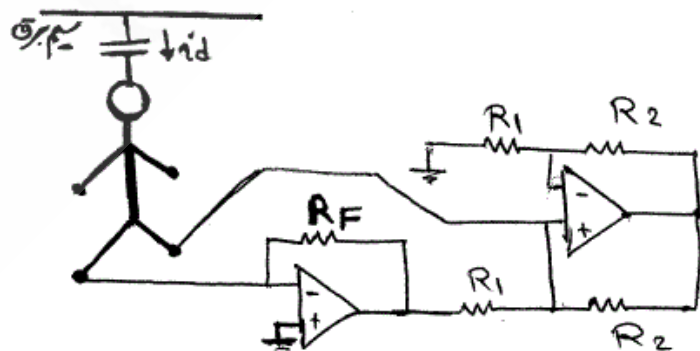
$$R_T \left(\frac{\beta - T}{\beta + T}\right) \quad (۲)$$

$$R_o \left(\frac{\beta - T}{\beta + T}\right) \quad (۱)$$

$$R_T \left(\frac{\beta - 2T}{\beta + 2T}\right) \quad (۴)$$

$$R_o \left(\frac{\beta - 2T}{\beta + 2T}\right) \quad (۳)$$

۳۴- در مدار شکل زیر مقاومت معادل اتصال الکترودها به پای راست و چپ برابر R_L می‌باشند. نسبت ولتاژ مد مشترک V_{cm} (ناشی از جریان ناشی I_d از سیم‌های برق مجاور) در این حالت به حالتی که این مدار به فرد وصل نبوده و تنها الکترودها پای راست به زمین وصل باشد چقدر است؟



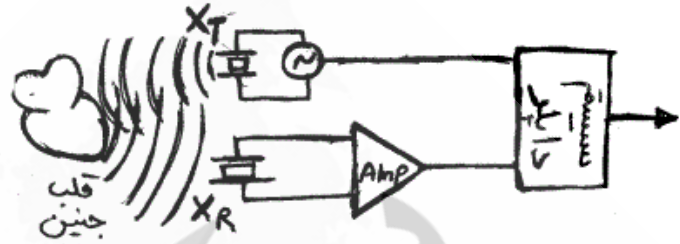
$$\frac{R_F R_1}{R_1 + R_2} \quad (۲)$$

$$\frac{R_1}{R_1 + R_F} \quad (۱)$$

$$\frac{R_2 / R_1}{R_2 / R_1 + R_F} \quad (۴)$$

$$\frac{R_2 / R_1}{1 + R_2 / R_1} \quad (۳)$$

۳۵- برای ثبت ضربان و ارتعاشات دیواره قلب جنین با فرکانس مفید $100\text{Hz} - 500\text{Hz}$ از یک سیستم داپلر مطابق شکل زیر استفاده شده است. امواج فراصوت با فرکانس 2MHz توسط کریستال پیزوالکتریک X_T به سوی قلب جنین ارسال و امواج منعکس شده توسط کریستال پیزوالکتریک X_R دریافت می‌شود اگر مقاومت نشستی X_R ، $500\text{M}\Omega$ و ظرفیت خازنی کل معادل سنسور، کابل‌های اتصال و ورودی تقویت کننده 5PF باشد حداقل مقاومت ورودی تقویت کننده چقدر باید باشد؟

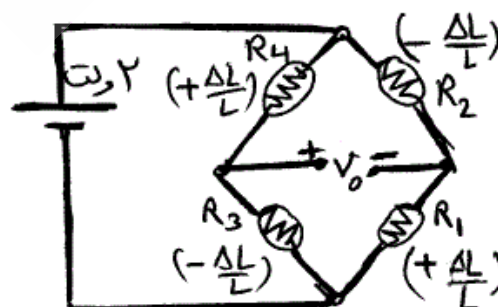


- (۱) $10\text{k}\Omega$ (۲) $100\text{k}\Omega$
 (۳) $100\text{M}\Omega$ (۴) $10\text{G}\Omega$

۳۶- در کانال‌های غشای سلولی نرون غول پیکر یک اسکونید میزان هدایت برای سه یون سدیم، پتاسیم و کلر در حالت استراحت به ترتیب برابر با 0.01 ، 0.15 و 0.582 میلی‌زیمنس بر سانتی‌متر مربع است. غلظت در خارج سلول برای این سه عنصر به ترتیب برابر با 144 ، 5 و 108 میلی‌مول بر لیتر و در داخل سلول به ترتیب برابر با 12 ، 155 و 4 میلی‌مول بر لیتر می‌باشد. پمپ فعال یونی فقط برای یون‌های سدیم و پتاسیم وجود دارد. در این شرایط ولتاژ غشا در حالت استراحت چند میلی‌ولت خواهد بود؟ (میزان RT/F را در دمای سلولی حدود 26mV فرض نمایید. لگاریتم طبیعی اعداد 12 ، 27 و 31 به ترتیب عبارتند از 2.485 ، 3.296 و 3.434)

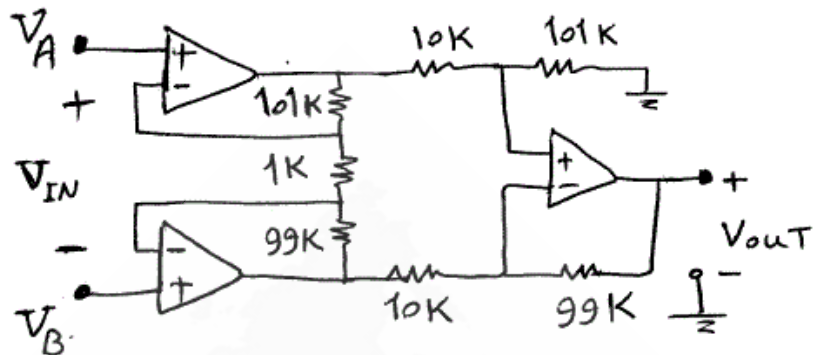
- (۱) $-90/274$ (۲) $-85/677$
 (۳) $-82/649$ (۴) $-79/645$

۳۷- برای اندازه‌گیری فشار خون به صورت مستقیم با استفاده از کاتتر درون رگی انتهای کاتتر به یک دیافراگم ختم می‌شود که می‌تواند بر روی چهار استرین گیج به شکل زیر تأثیر بگذارد. اگر استرین گیج‌ها دارای مقاومت نامی $R_G = 10\text{k}\Omega$ و گیج فاکتور $G = 40$ و مدول الاستیسیته یانگ $E = 10\text{MPa}$ باشند، کدام گزینه حساسیت سنسور V_0/σ را بر حسب $(\frac{V}{\text{MPa}})$ نشان می‌دهد؟ (σ فشار بر حسب MPa است.)



- (۱) 0.5
 (۲) 2
 (۳) 8
 (۴) 20

۳۸- کدام گزینه به مقدار گین تفاضلی مدار شکل زیر نزدیکتر است؟



۱۹۹۵ (۲)

۱۹۹۱ (۱)

۲۰۱۰ (۴)

۲۰۰۱ (۳)

۳۹- در یک طرف غشائی که دارای نفوذپذیری یکسان برای یون‌های سدیم، پتاسیم و کلر است محلول حاوی ۱۰۰ میلی مول نمک طعام و ۱۰ میلی مول KCl در ۱۰ میلی لیتر آب حل شده است در طرف دیگر این غشاء محلول حاوی ۱ میلی مول نمک طعام و ۱۰ میلی مول KCl در یک لیتر آب حل شده است. پتانسیل بوجود آمده در دو طرف غشاء در حالت تعادل چند میلی ولت است؟

۶۰ (۲)

۱۲۰ (۱)

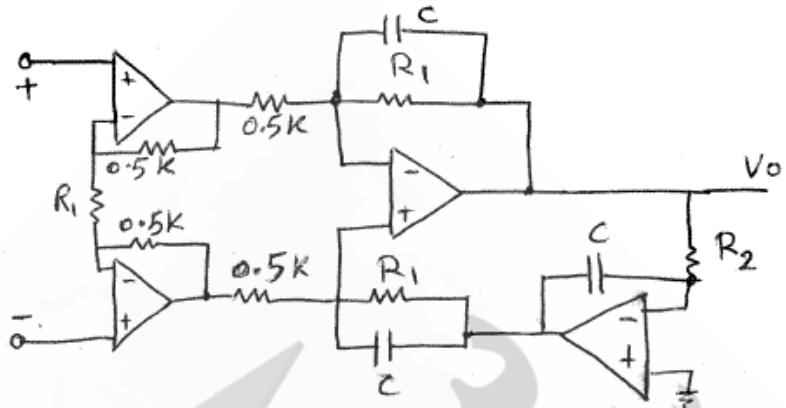
صفر (۴)

۳۰ (۳)

۴۰- جدول زیر غلظت مواد مختلف در دو طرف یک غشاء نیمه تراوا در حالت تعادل را نشان می‌دهد. غشاء نسبت به همه یون‌ها بجز R^{++} نفوذپذیر است. همچنین غشاء فاقد مکانیزم فعال انتقال یون Cl^- می‌باشد. نفوذپذیری نسبی غشاء برای یون Na^+ نسبت به یون K^+ کدام است؟

سمت (۱)	سمت (۲)	
$[KCl] = 200$	$[KCl] = 400$	۰/۱ (۱)
$[NaCl] = 300$	$[NaCl] = 200$	۰/۲ (۲)
$[RCl_2] = 200$		۰/۳ (۳)
		۰/۴ (۴)

۴۱- مدار شکل زیر به عنوان یک پیش تقویت کننده و فیلتر برای ثبت سیگنال EEG در محدوده فرکانسی ($30\text{ Hz} - 0.5$) طراحی شده است اگر گین باند عبور مورد نظر 100 باشد مقدار تقریبی مناسب R_2 چقدر است؟

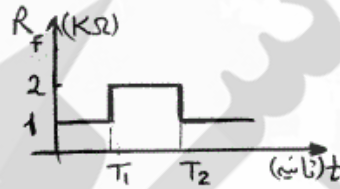
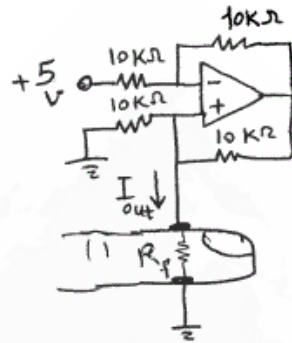


- ۱) $280\text{ k}\Omega$
- ۲) $450\text{ k}\Omega$
- ۳) $3/2\text{ M}\Omega$
- ۴) $4/5\text{ M}\Omega$

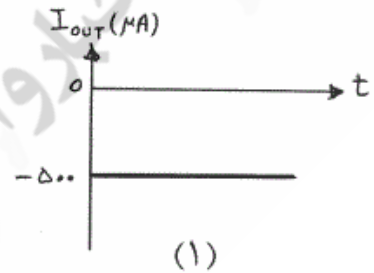
۴۲- در لحظه‌ای از زمان تصویر بردار قلبی در جهت‌های I و aV_F به ترتیب 2 mV و 1 mV می‌باشند اندازه لید aV_R در این لحظه از زمان برحسب mV کدام است؟

- ۱) $-1/50$
- ۲) $-1/43$
- ۳) $-0/8$
- ۴) 0

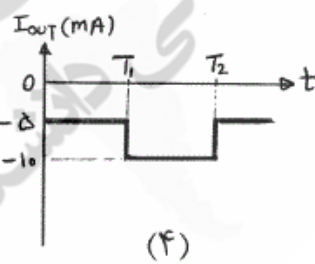
۴۳- مدار زیر برای اندازه‌گیری میزان امپدانس اهمی مجموعه بافت انگشت اشاره شخص طراحی شده است. اگر تغییرات امپدانس اهمی مجموعه بافت انگشت شخص فرضاً به شکل زیر باشد، کدام گزینه منحنی تغییرات I_{out} را صحیح نشان می‌دهد؟



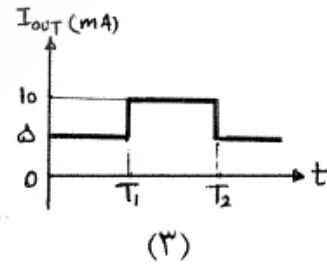
(۲)



(۱)



(۴)

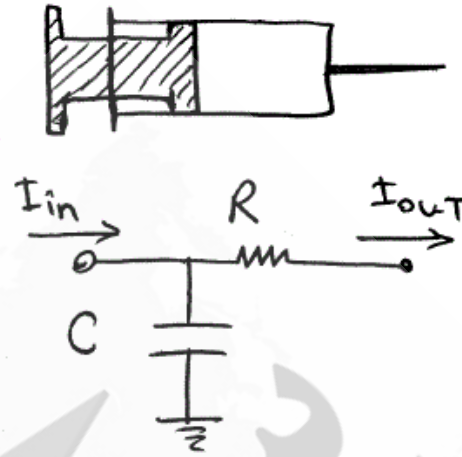


(۳)

۴۴- یک تقویت‌کننده ECG با امپدانس ورودی یک مگا اهم از طریق یک الکتروود $Ag-AgCl$ به بدن شخصی متصل است. کمپلکس QRS در ECG شخص طول کشیده و دارای دامنه متوسط $+1mV$ در این بازه زمانی است. کدام گزینه صحیح است؟ (هر آمپر برابر با عبور 6.24×10^{18} الکترون در ثانیه از سیم می‌باشد).

- (۱) در این مدت تعداد 312×10^{18} یون کلر وارد بدن می‌شود.
- (۲) در این مدت تعداد 624×10^{12} یون کلر وارد بدن می‌شود.
- (۳) در این مدت تعداد 624×10^{12} یون کلر از بدن خارج می‌شود.
- (۴) در این مدت تعداد 312×10^6 یون کلر از بدن خارج می‌شود.

۴۵- مدل مداری یک سرنگ تزریق را به شکل زیر می توان در نظر گرفت. کدام گزینه مقادیر امپدانس ورودی (Z_{in}) و امپدانس خروجی (Z_{out}) سرنگ را به شکل صحیح نشان می دهد؟



$$Z_{in} = \frac{1}{j\omega C}, Z_{out} = \frac{R}{1+j\omega RC} \quad (1)$$

$$Z_{in} = \frac{R}{1+j\omega RC}, Z_{out} = R + \frac{1}{j\omega C} \quad (2)$$

$$Z_{in} = \frac{1}{j\omega C}, Z_{out} = R + \frac{1}{j\omega C} \quad (3)$$

$$Z_{in} = \frac{1}{R+j\omega C}, Z_{out} = \frac{R}{R+j\omega C} \quad (4)$$