

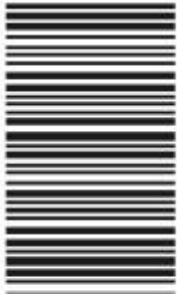
316

F

نام:

نام خانوادگی:

محل امضا:



316F

صبح جمعه
۱۳۹۵/۱۲/۶
دفترچه شماره (۱)



«اگر دانشگاه اصلاح شود مملکت اصلاح می‌شود.»

امام خمینی (ره)

جمهوری اسلامی ایران
وزارت علوم، تحقیقات و فناوری
سازمان سنجش آموزش کشور

آزمون ورودی
دوره دکتری (نیمه‌متمرکز) داخل - سال ۱۳۹۶

رشته امتحانی مهندسی پلیمر - پلیمر (کد ۲۳۳۹)

مدت پاسخگویی: ۱۵۰ دقیقه

تعداد سؤال: ۴۵

عنوان مواد امتحانی، تعداد و شماره سؤالات

ردیف	مواد امتحانی	تعداد سؤال	از شماره	تا شماره
۱	مجموعه دروس تخصصی (شیمی فیزیک پلیمرها - پدیده‌های انتقال (رئولوژی، انتقال حرارت و انتقال جرم) - مبانی پیشرفته مهندسی پلیمر)	۴۵	۱	۴۵

این آزمون نمره منفی دارد.

استفاده از ماشین حساب مجاز نیست.

اسفندماه - سال ۱۳۹۵

حق چاپ، تکثیر و انتشار سؤالات به هر روش الکترونیکی و ... پس از برگزاری آزمون، برای تمامی اشخاص حقیقی و حقوقی تنها با مجوز این سازمان مجاز می‌باشد و با متخلفین برابر مقررات رفتار می‌شود.

شیمی فیزیک پلیمرها:

- ۱- اگر شدت پخش نوترون از یک آلیاژ پلیمری در بردار موجی و فشار ثابت، با افزایش دما کاهش یابد، رفتار ترمودینامیکی نمونه کدام مورد است؟
 (۱) UCST (۲) LCST
 (۳) UCST روی LCST (۴) LCST روی UCST
- ۲- قدرمطلق ضریب نفوذ ظاهری اجزاء یک آمیزه LCST پلیمری برحسب افزایش اختلاف دما از دمای بحرانی سامانه به ترتیب در ناحیه دو فازی و تک فازی کدام است؟
 (۱) افزایش و کاهش (۲) افزایش و افزایش
 (۳) افزایش و افزایش سپس کاهش (۴) کاهش و افزایش سپس کاهش
- ۳- مبنای تفکرات اولیه راجع به پدیده خود نفوذی در مواد، کدام احتمال است؟
 (۱) افزایش حجم فضای خالی ماده برای محاط کردن مولکول نفوذکننده
 (۲) افزایش حجم یک فضای خالی ماده به حجم مولکول نفوذکننده
 (۳) حرکت جهت دار مولکول نفوذکننده در فضای خالی ماده
 (۴) حرکت بر آنی مولکول نفوذکننده در فضای خالی ماده
- ۴- به کدام علت دمای انتقال شیشه‌ای یک آلیاژ پلیمری سازگار با معادله فاکس تخمین زده می‌شود؟
 (۱) انبساط ظاهری بخش‌های دو زنجیر مختلف در کنار یکدیگر
 (۲) فشرده شدن بخش‌های دو زنجیر مختلف در کنار یکدیگر
 (۳) اختلاط پلیمرها با خود تغلیظی همراه است.
 (۴) فرض‌های ساده‌کننده در استنتاج معادله
- ۵- بلورینگی پلیمرها به ترتیب با چه نوع نظمی آغاز می‌شود و از عریض و ضخیم شدن هسته بلور کدام یک سریعتر هستند؟
 (۱) کم دامنه - ضخیم شدن (۲) کم دامنه - عریض شدن
 (۳) پر دامنه - ضخیم شدن (۴) پر دامنه - عریض شدن

رئولوژی:

- ۶- برای سیالی که از مدل ویسکوالاستیک ماکسول $\tau_{yx} + \lambda_1 \frac{\partial}{\partial t} \tau_{yx} = \eta_0 \dot{\gamma}_{yx}$ تابع موادی η' و η'' به ترتیب از راست به چپ کدام است؟

$$\frac{\eta_0 \lambda_1 \omega}{1 + \lambda_1^2 \omega^2} \text{ و } \frac{\eta_0}{1 + \lambda_1^2 \omega^2} \quad (۱)$$

$$\frac{\eta_0 \omega}{1 + \lambda_1^2 \omega^2} \text{ و } \frac{\eta_0 \lambda_1 \omega^2}{1 + \lambda_1^2 \omega^2} \quad (۲)$$

$$\frac{\eta_0 \lambda_1 \omega^2}{1 + \lambda_1 \omega^2} \text{ و } \frac{\eta_0 \omega}{1 + \lambda_1 \omega^2} \quad (۳)$$

$$\frac{\eta_0}{1 + \lambda_1 \omega^2} \text{ و } \frac{\eta_0 \lambda_1 \omega}{1 + \lambda_1 \omega^2} \quad (۴)$$

۷- برای بردار سرعت V مقدار عبارت $[\nabla \cdot (\nabla v)]^t$ ، برابر با کدام مورد است؟

(۱) ۰

(۲) $\nabla(\nabla \cdot v)$

(۳) $[\nabla \cdot (\nabla v)]$

(۴) $[\nabla \times [\nabla \times v]]$

۸- چنانچه تنسور گرایان سرعت برای یک سیال پاورلا به صورت زیر تعریف شده باشد، در این صورت سرعت برش $\dot{\gamma}$ و سرعت کشش ($\dot{\epsilon}$) به ترتیب از راست به چپ کدام است؟

$$\nabla v = \begin{bmatrix} 2 & -1 & 0 \\ 0 & -1 & 1 \\ 0 & 0 & -1 \end{bmatrix}$$

(۱) ۱ و ۲

(۲) ۱/۱۵ و ۲

(۳) ۱/۸۷ و ۳/۷۴

(۴) ۲/۱۶ و ۳/۷۴

۹- وقتی یک پاریسون با ضخامت d از یک دای آنالس تحت وزن خود جاری شود با شرط اینکه پروفیل تنش در $r = \beta R$ تنش صفر را نتیجه دهد ($\beta < 1$)، برابر با کدام مورد است؟

(۱) $\rho g \left(r - \frac{\beta^2 R^2}{r} \right)$

(۲) $\rho g \left(r - \frac{r^2}{\beta R} \right)$

(۳) $\rho g \left(r - \frac{\beta^2 R^2}{r} \right)$

(۴) $\rho g \left(r - \frac{r}{\beta^2 R^2} \right)$

۱۰- با استفاده از معادله کلی ماکسول، تنش در زمان استراحت (stress Relaxation) کدام است؟

(۱) $\underline{\tau} = \int_{-\infty}^t \frac{\eta_0}{\lambda} e^{-(t-t')} \dot{\gamma}(t') dt'$ ، $\underline{\tau}$ تنسور تنش و t زمان اندازه‌گیری افت در تنش)

(۱) $\eta_0 \dot{\gamma}_0 (1 + e^{-t/\lambda})$

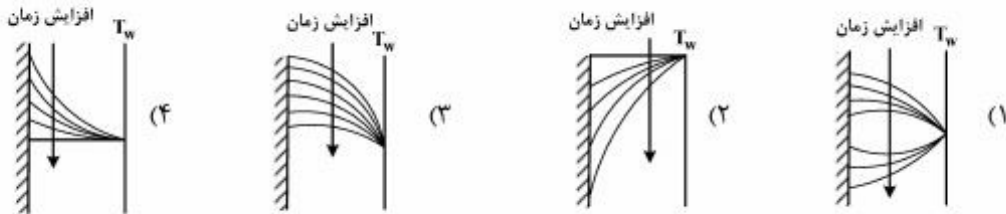
(۲) $\eta_0 \dot{\gamma}_0 (1 - e^{-t/\lambda})$

(۳) $\eta_0 \dot{\gamma}_0 e^{-t/\lambda}$

(۴) $\eta_0 \dot{\gamma}_0$

انتقال حرارت:

- ۱۱- در یک دیواره، تولید انرژی حرارتی با شدت \dot{q} در حالت پایدار داریم. اگر تولید انرژی حرارتی در یک لحظه قطع شود، تابع توزیع دما با گذشت زمان چگونه تغییر می‌کند؟



- ۱۲- ضریب نفوذ گرمایی، معرف کدام مورد است؟
 (۱) نسبت ذخیره‌سازی حرارتی به هدایت حرارتی
 (۲) نسبت هدایت حرارتی به ذخیره‌سازی حرارتی
 (۳) شدت انتقال حرارت به طریق هدایت
 (۴) شدت ذخیره‌سازی انرژی گرمایی
- ۱۳- با افزایش ضخامت عایق بر روی یک لوله، کدام مورد درست است؟
 (۱) مقاومت هدایتی افزایش، مقاومت جابه‌جایی کاهش و مقاومت کل ابتدا کاهش سپس افزایش می‌یابد.
 (۲) مقاومت جابه‌جایی کاهش، مقاومت هدایتی افزایش و مقاومت کل ابتدا افزایش سپس کاهش می‌یابد.
 (۳) مقاومت جابه‌جایی افزایش، مقاومت هدایتی کاهش و مقاومت کل ابتدا کاهش سپس افزایش می‌یابد.
 (۴) مقاومت هدایتی افزایش، مقاومت جابه‌جایی کاهش و مقاومت کل افزایش می‌یابد.
- ۱۴- در مفهوم ظرفیت حرارتی فشرده (انباشتی)، کدام مورد درست است؟
 (۱) مقاومت هدایتی بالا و انتقال حرارت جابه‌جایی پایین می‌باشد.
 (۲) هدایت حرارتی پایین و مقاومت جابه‌جایی بالا می‌باشد.
 (۳) مقاومت هدایتی بالا و مقاومت جابه‌جایی کم می‌باشد.
 (۴) هدایت حرارتی بالا و مقاومت جابه‌جایی بالا می‌باشد.
- ۱۵- دما (T) در شعاع r در داخل دیواره یک استوانه با شعاع داخلی r_i و شعاع بیرونی r_o در حالت پایا و بدون تولید حرارت و با احتساب انتقال حرارت یک بعدی (در جهت شعاعی) کدام یک از عبارات‌های زیر است؟
 ضمناً در شعاع r_o دما T_o است و در شعاع r_i دما T_i است.

$$\frac{T - T_i}{T_o - T_i} = \frac{\ln\left(\frac{r}{r_i}\right)}{\frac{r_o}{r_i}} \quad (۲)$$

$$\frac{T - T_i}{T_o - T_i} = \frac{\ln\left(\frac{r}{r_i}\right)}{\ln\left(\frac{r_o}{r_i}\right)} \quad (۱)$$

$$\frac{T - T_i}{T_o - T_i} = \frac{\frac{r}{r_i}}{\ln\left(\frac{r_o}{r_i}\right)} \quad (۴)$$

$$\frac{T - T_i}{T_o - T_i} = \frac{\frac{r}{r_i}}{\ln\left(\frac{r_o}{r_i}\right)} \quad (۳)$$

انتقال جرم:

۱۶- کدام مورد درست نیست؟

- (۱) در نفوذ گاز - مایع ضریب نفوذپذیری کارایی لازم را ندارد.
 (۲) ضریب نفوذپذیری و ضریب انتقال جرم یکسان نیستند.
 (۳) تماس مایع سرد و گاز گرم مثالی از رطوبت‌زدایی است.
 (۴) تماس گاز سرد و مایع گرم مثالی از رطوبت‌زنی است.

۱۷- کدام برج حداکثر سطح تماس انتقال جرم را برای یک سیستم مایع - بخار فراهم می‌کند؟

- (۱) سینی‌دار کلاهکی
 (۲) دیواره مرطوب
 (۳) سینی‌دار
 (۴) پر شده

۱۸- برای محاسبه تجربی ضریب انتقال جرم با استفاده از برج دیواره مرطوب، سطح انتقال جرم کدام است؟

- (۱) لازم نیست
 (۲) نامعلوم است
 (۳) معلوم است
 (۴) محاسبه می‌شود

۱۹- در یک فرآیند انتقال جرم اکسیژن از آب به هوا ضرایب انتقال جرم فیلمی سمت گاز و مایع به ترتیب عبارت است

از: $k_g = \frac{D_G}{0.01}$ و $k_l = \frac{D_L}{0.01}$. اگر کل انتقال جرم را در آب در نظر بگیریم، مقدار $\left(\frac{1}{k_L}\right)$ کدام است؟

$$(1) \quad 0.01 \left(\frac{1}{mk_g} + \frac{1}{k_L} \right)$$

$$(2) \quad 0.01 \left(\frac{1}{mD_g} + \frac{1}{D_L} \right)$$

$$(3) \quad 100 \left(\frac{1}{mD_g} + \frac{1}{D_L} \right)$$

$$(4) \quad 100 \left(\frac{1}{mk_g} + \frac{1}{k_L} \right)$$

۲۰- بروم به سرعت در آب حل می‌شود. در مدت ۳ دقیقه غلظت آن در محلول به نصف غلظت اشباع می‌رسد. در این

فرآیند ضریب انتقال جرم حجمی (ka) بر حسب s^{-1} کدام است؟

$$(1) \quad 3.9 \times 10^{-2}$$

$$(2) \quad 3.9 \times 10^{-3}$$

$$(3) \quad 4 \times 10^{-4}$$

$$(4) \quad 9.4 \times 10^{-4}$$

مبانی پیشرفته مهندسی پلیمر:

- ۲۱- تفاوت سخت‌شوندگی در برابر کرنش (Strain Hardening) و سخت‌شوندگی در برابر کشش (Tension Stiffening) کدام است؟
- اولی برای پلیمر جامد تحت کشش و دومی برای مذاب پلیمر تحت کشش تعریف می‌شود.
 - این دو ترم تفاوتی با یکدیگر ندارند و هر دو سفت شدن و ازدیاد تنش برای تغییر شکل و کشیدن بیشتر ماده را بیان می‌کنند.
 - اولی به رفتار ازدیاد ویسکوزیته در سرعت کشش ثابت و دومی به رفتار ازدیاد ویسکوزیته با افزایش سرعت کشش نسبت داده می‌شود.
 - اولی برای حالتی که زنجیرهای پلیمری آرایش یافته و کشیده می‌شوند و دومی برای ازدیاد ویسکوزیته بر اثر برش یا کشش (دیلاتانت) نسبت داده می‌شود.
- ۲۲- کدام یک از عبارات زیر برای کشش دو جهته در محصول پلیمری نامبرده درست است؟
- تنش صفحه‌ای (plane strain) بین دو غلطک در تولید فیلم توسط فرایند غلطک‌رانی وجود خواهد داشت.
 - کرنش صفحه‌ای (plane strain) در ساخت صفحه توسط قالب‌گیری فشاری وجود خواهد داشت.
 - تنش صفحه‌ای (plane stress) در تولید محصول قالب‌گیری دستی وجود خواهد داشت.
 - کرنش صفحه‌ای (plane stress) در تولید فیلم دستی وجود خواهد داشت.
- ۲۳- ناحیه ذوب ماریچ طراحی شده برای اکستروژن پلی‌آمیدها که پلیمرهایی نیمه بلورین و دارای پیوند هیدروژنی هستند، دارای کدام ویژگی است؟
- طول نسبتاً کم و نسبت تراکم نسبتاً زیاد
 - طول نسبتاً زیاد و نسبت تراکم نسبتاً کم
 - طول و نسبت تراکم نسبتاً زیاد
 - طول و نسبت تراکم نسبتاً کم
- ۲۴- کاهش مدول ذخیره در یک آمیزه لاستیکی پر شده با دوده (اثر پین) معمولاً بالای چند درصد کرنش روی می‌دهد؟
- ۱
 - ۰٫۵
 - ۰٫۲
 - ۰٫۱
- ۲۵- کدام مدل مکانیکی برای یک قطعه لاستیکی که تحت بارهای دینامیکی با فرکانس بالا و دامنه نوسان کم قرار دارد، مناسب‌تر است؟
- مدل ایرکشسان
 - مدل ایرکشسان همراه با رفتارگرانرو کشسان خطی
 - مدل ایرکشسان همراه با رفتار گرانرو کشسان غیرخطی
 - مدل کشسان خطی همراه با رفتارگرانرو کشسان خطی
- ۲۶- ضریب هدایت حرارتی پلیمرهای آمورف در بالاتر از دمای انتقال شیشه‌ای با افزایش دما چه تغییری می‌کند؟
- کاهش می‌یابد.
 - افزایش می‌یابد.
 - تغییر نمی‌کند.
 - ابتدا افزایش و سپس کاهش می‌یابد.

۲۷- با بروز پدیده ژل در پلیمریزاسیون های رادیکالی کدام مورد اتفاق می افتد؟

- (۱) با بالا رفتن ویسکوزیته k_p کاهش می یابد و اثر قفس تشدید شده و در نتیجه اختتام های دو مولکولی افزایش می یابد و پلیمریزاسیون متوقف می شود.
- (۲) در اثر این پدیده k_t افزایش می یابد و در نقطه مقابل k_p کاهش می یابد و به همین دلیل سرعت پلیمریزاسیون در این فضای ویسکوزیته بسیار بالا شدیداً کاهش می یابد.
- (۳) ویسکوزیته افزایش می یابد. k_t کاهش می یابد و به علت ازدیاد ویسکوزیته اثر قفس تشدید می شود. f کاهش می یابد. k_p ثابت می ماند ولیکن R_p افزایش می یابد.
- (۴) در این حالت k_t شدیداً کاهش می یابد و در نقطه مقابل k_p شدیداً افزایش می یابد که این امر باعث تشدید سرعت واکنش های انتشار می شود.

۲۸- یک آمیزه لاستیکی تهیه شده از کائوچوی NBR با ضریب ولکانیزاسیون حرارتی $T_f = 2$ را در دمای 160°C ولکانیزه نموده و زمان رسیدن به مدول 100% (1.6MPa) 5 دقیقه اندازه گیری شده است. اگر دمای ولکانیزاسیون به 180°C برسد، زمان معادل برای رسیدن به مدول فوق چند دقیقه است؟

(۱) $1/25$

(۲) $2/5$

(۳) 10

(۴) 5

۲۹- در کامپوزیت های تقویت شده با الیاف تک جهته (UD)، مقاومت عرضی کامپوزیت (transverse strength) چند برابر مقاومت رزین آن است؟

(۱) معمولاً حدود 100 تا 200 درصد

(۲) معمولاً حدود 10 تا 20 درصد

(۳) معمولاً حدود 300 تا 600 درصد

(۴) معمولاً حدود 30 تا 60 درصد

۳۰- تفاوت اساسی الیاف شیشه نوع E و الیاف شیشه نوع S در کدام است؟

(۱) چگالی الیاف شیشه نوع S بیشتر از چگالی نوع E است.

(۲) قیمت الیاف شیشه نوع E بیشتر از الیاف شیشه نوع S است.

(۳) مقاومت و مدول کششی الیاف شیشه نوع S بیشتر از نوع E است.

(۴) مقاومت و مدول کششی الیاف شیشه نوع E بیشتر از نوع S است.

۳۱- اگر مدل کلونین (ویت) تحت آزمون خزش قرار بگیرد، مقدار ضریب نرمی $J(t)$ کدام است؟

(۱) $Ge^{-\frac{t}{\tau}}$

(۲) $\frac{1}{G}e^{-\frac{t}{\tau}}$

(۳) $G(1 - e^{-\frac{t}{\tau}})$

(۴) $\frac{1}{G}(1 - e^{-\frac{t}{\tau}})$

۳۲- اگر المان مدل ماکسول تحت تنش دینامیکی قرار گیرد، مدول اتلاف (G'') در آن کدام است؟

(۱) $\tau\omega(G\tau^2\omega^2)$

(۲) $(1 + \omega^2\tau^2)G\tau\omega$

(۳) $\frac{G\tau\omega}{1 + \omega^2\tau^2}$

(۴) $\frac{G\tau^2\omega^2}{1 + \omega^2\tau^2}$

۳۳- ریشه دوم متوسط مربع (Root Mean Square) فاصله انتها - تا - انتهای یک زنجیره پارافینی متشکل از ۱۰۰۰ اتم کربن در صورتی که طول پیوند C-C برابر 1.52 \AA بوده و زنجیر آزادانه بتواند حول پیوندها چرخش داشته باشد، کدام است؟

(۱) حدود 5 \AA

(۲) حدود 5 \AA

(۳) حدود 50 nm

(۴) حدود 500 nm

۳۴- در کوپلیمریزاسیون‌های رادیکالی در کدام یک از حالات زیر کاهش انتخاب‌پذیری کوپلیمریزاسیون تشدید می‌یابد؟

(۱) کاهش دما و افزایش فشار

(۲) کاهش دما و کاهش فشار

(۳) افزایش دما و افزایش فشار

(۴) افزایش دما و کاهش فشار

۳۵- در پلیمریزاسیون‌های رادیکالی آزاد کدام مورد درست نیست؟

(۱) پلیمریزاسیون امولسیون تنها روشی است که در آن با بالا رفتن سرعت واکنش، متوسط وزن مولکولی پلیمرهای تولیدی نیز افزایش می‌یابد.

(۲) در پلیمریزاسیون‌های رسوبی اندازه ذرات تولیدی بزرگتر از ذرات تولیدی در پلیمریزاسیون‌های پراکنشی است.

(۳) سینتیک پلیمریزاسیون‌های امولسیونی و پراکنشی یکسان بوده و با بقیه روش‌ها متفاوت هستند.

(۴) درون ذرات تولیدی از روش‌های تعلیقی و امولسیونی نوع واکنش صورت گرفته توده‌ای است.

۳۶- اگر 6 g گرم نمونه‌ای از پلی بوتادین با گروه‌های انتهایی کربوکسیل وجود داشته باشد که برای رسیدن به نقطه انتهایی تیراسیون با معرف فنل فتالین به 4 ml محلول پتاس 0.1 N نرمال نیاز داشته باشد، جرم مولکولی عددی (\bar{M}_n) پلیمر چند gmol^{-1} است؟

(۱) ۲۵۰۰

(۲) ۳۰۰۰

(۳) ۳۵۰۰

(۴) ۴۰۰۰

۳۷- یک قطعه لاستیکی ولکانیزه شده مطابق شکل زیر در جهت محور X و در دمای 27°C درجه‌سانتی‌گراد تحت نیروی برشی ساده قرار داده شده است. چنانچه به‌طور متوسط 1×10^{20} زنجیره بین اتصالات عرضی ناشی از ولکانیزاسیون در کل شبکه قطعه داشته باشیم و کار لازم جهت میزان تغییر فرم در راستای محور X به اندازه 45° از رابطه $w = \frac{1}{2} NKT \left(\lambda_x^2 + \frac{1}{\lambda_x^2} - 2 \right)$ به دست آید که در آن N به تعداد کل زنجیره‌ها بین اتصالات

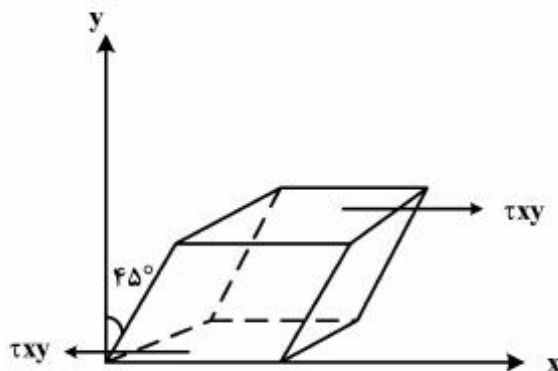
$T, K = 1.38 \times 10^{-23}$ دما به کلوین باشد میزان حرارت آزاد شده توسط نمونه در حین برش (با شرایط رفتار الاستیک ایده‌آل) چند ژول است؟

(۱) 0.207

(۲) 0.27

(۳) 27.07

(۴) 27



۳۸- در رابطه با متوسط وزنی کرنش کل (WATS) برای یک جریان مذاب پلیمری در داخل لوله با معادله سرعت

$$u_z(r) = \bar{u} \left[1 - \left(\frac{r}{R} \right)^2 \right]$$

کدام مورد درست است؟

$$\bar{\gamma} = \frac{Q \times 8 \bar{t}}{3 \pi R^3} \quad (2) \qquad \bar{\gamma} = \frac{Q^2 \times 8 \bar{t}}{3 \pi R^3} \quad (1)$$

$$\bar{\gamma} = \frac{Q \times 64 \bar{t}}{3 \pi R^3} \quad (4) \qquad \bar{\gamma} = \frac{Q^2 \times 64 \bar{t}}{3 \pi R^3} \quad (3)$$

۳۹- اگر قرار باشد در یک فرایند اکستروژن با استفاده از یک آلیاژ پلیمری با مورفولوژی قطره ماتریس محصول تولید گردد در آن صورت کدام مورد درست است؟

(۱) با افزایش شعاع قطره تورم پس از دای کاهش می‌یابد.

(۲) تورم بعد از دای تنها توسط رفتار ویسکوالاستیک قطره کنترل می‌گردد.

(۳) تورم بعد از دای تنها توسط رفتار ویسکوالاستیک ماتریس کنترل می‌گردد.

(۴) با کاهش کشش بین سطحی اجزا آلیاژ تورم پس از دای کاهش می‌یابد.

۴۰- کدام مورد، بیان کننده اعضاء ماتریس سفتی معادله دیفرانسیل $\frac{d}{dx} \left(k \frac{df}{dx} \right) + Q = 0$ بوده که با استفاده از روش

گالرکین به دست آمده باشد؟

$$\int_{\Omega(e)} \frac{d\psi_i}{dx} \frac{d\psi_j}{dx} dx \quad (2) \qquad \int_{\Omega(e)} k \frac{d\psi_i}{dx} \frac{d\psi_j}{dx} dx \quad (1)$$

$$\int_{\Omega(e)} k \frac{d\psi_i}{dx} \frac{d\psi_j}{dx} x dx \quad (4) \qquad \int_{\Omega(e)} k \frac{d\psi_i}{dx} \frac{d\psi_j}{dx} dx \quad (3)$$

۴۱- حداقل تعداد نقاط موردنیاز برای رسیدن به پاسخ دقیق انتگرال گیری عددی عبارت $x^2 + x^2 + x$ به روش انتگرال گیری گوس، کدام است؟

(۱) ۴

(۲) ۳

(۳) ۲

(۴) ۱

۴۲- اگر قرار باشد با استفاده از یک فرایند کواکستروژن فیلم چند لایه تولید گردد که در آن یک لایه HDPE با لایه PE-gr-MA از طریق هم‌جوشی در مسیر لبه مشترک دای (Common Lips) اتصال برقرار کند در صورت ثابت بودن دیگر پارامترها، کدام مورد درست است؟

(۱) با کاهش ضخامت لایه HDPE اتصال قوی‌تر می‌گردد.

(۲) با افزایش ضخامت لایه HDPE اتصال قوی‌تر می‌گردد.

(۳) با کاهش ضخامت لایه PE-gr-MA اتصال قوی‌تر می‌گردد.

(۴) با افزایش شاخص رفتار جریان (power-law index) n مذاب HDPE اتصال قوی‌تر می‌گردد.

۴۳- در حل معادلات جریان سیالات به روش اجزاء محدود پناستی، کدام است؟

(۱) بسیار بزرگ است.

(۲) بسیار بزرگ و تابع گران‌روی سیال است.

(۳) بسیار کوچک و تابع گران‌روی است.

(۴) بسیار بزرگ و تابع اندازه المان است.

۴۴- در یک آزمایش با یک فاکتور که سه سطح دارد، در هر سطح آزمایش پنج‌بار تکرار می‌شود. مدل خطی آماری **linear statistical model** کدام است؟

x_{ij} هر اندازه‌گیری، i شمارنده سطح، j شمارنده تکرار، τ اثر فاکتور و e خطای تصادفی است و μ متوسط کل **Grand mean** است؟

$$x_{ij} = \mu + \tau_i \quad (2) \quad x_{ij} = \mu + e_{ij} \quad (1)$$

$$x_{ij} = \mu + \tau_i + e_{ij} \quad (4) \quad x_{ij} = \tau_i + e_{ij} \quad (3)$$

۴۵- دانسیته یک پلیمر پنج بار اندازه‌گیری شده و مقادیر $1/2$ و $1/4$ و $1/3$ و $1/1$ و $1/5$ به دست آمده است. از لحاظ آماری کدام مورد درست است؟

جدول ۱	
درجه آزادی	$\alpha = 0.05$
۲	۴/۳
۳	۳/۲
۴	۲/۷۸
۵	۲/۵۷
۶	۲/۴۵

(۱) دانسیته پلیمر $1/25$ است.

(۲) دانسیته پلیمر $1/25$ نیست.

(۳) دانسیته پلیمر $1/25$ بیشتر است.

(۴) دانسیته پلیمر $1/25$ کمتر است.

