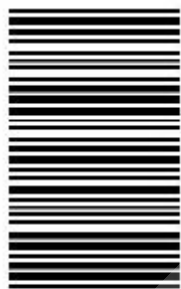


کد کنترل

321

C



321C

نام:

نام خانوادگی:

محل امضا:

صبح جمعه  
۹۶/۲/۸  
«دفترچه شماره ۱»



جمهوری اسلامی ایران  
وزارت علوم، تحقیقات و فناوری  
سازمان سنجش آموزش کشور

«اگر دانشگاه اصلاح شود مملکت اصلاح می‌شود.»  
امام خمینی (ره)

**آزمون ورودی دوره‌های کارشناسی ارشد ناپوسته داخل - سال ۱۳۹۶**

**مهندسی کامپیوتر - کد ۱۲۷۷**

مدت پاسخگویی: ۱۹۵ دقیقه

تعداد سؤال: ۱۲۰

عنوان مواد امتحانی، تعداد و شماره سؤالات

ردیف	عنوان مواد امتحانی	تعداد سؤال	از شماره	تا شماره
۱	زبان عمومی و تخصصی (انگلیسی)	۳۰	۱	۳۰
۲	ریاضیات (ریاضیات مهندسی، آمار و احتمال مهندسی، محاسبات عددی و ساختمان‌های گسسته)	۲۰	۳۱	۵۰
۳	دروس تخصصی مشترک (ساختمان داده‌ها و طراحی الگوریتم‌ها، نظریه زبان‌ها و ماشین‌ها، مدارهای منطقی، معماری کامپیوتر، سیستم عامل و شبکه‌های کامپیوتری)	۳۰	۵۱	۸۰
۴	دروس تخصصی معماری سیستم‌های کامپیوتری (مدارهای الکتریکی، الکترونیک دیجیتال و VLSI، سیگنال‌ها و سیستم‌ها)	۲۰	۸۱	۱۰۰
۵	دروس تخصصی نرم‌افزار، شبکه‌های کامپیوتری، رایانش امن (کامپایلر، پایگاه داده‌ها، هوش مصنوعی)	۲۰	۱۰۱	۱۲۰

این آزمون نمره منفی دارد.  
استفاده از ماشین حساب مجاز نیست.

حق چاپ، تکثیر و انتشار سؤالات به هر روش الکترونیکی و ... پس از برگزاری آزمون، برای تمامی اشخاص حقیقی و حقوقی تنها با مجوز این سازمان مجاز می‌باشد و با متخلفین برابر مقررات رفتار می‌شود.

**PART A: Vocabulary**

**Directions:** Choose the word or phrase (1), (2), (3), or (4) that best completes the blank. Then mark the correct choice on your answer sheet.

- 1- You might not be thinking about cholesterol yet, but high levels of cholesterol increase your ----- of heart disease, so find out what your level is now.  
1) risk                      2) level                      3) strength                      4) exposure
- 2- With the ----- of the Internet, working from home has become a real phenomenon.  
1) demonstration      2) credibility                      3) advent                      4) dexterity
- 3- The teacher was gratified to see two older students ----- to settle the playground dispute between a number of third and fourth graders.  
1) raise                      2) encourage                      3) promote                      4) intervene
- 4- Even though the unemployment rate continues to -----, voters are still unhappy with the president's economic plan.  
1) restore                      2) abandon                      3) abate                      4) delay
- 5- Her maudlin display of tears at work did not impress her new boss, who felt she should try to control her -----.  
1) emotions                      2) secrets                      3) errors                      4) restrictions
- 6- The heavy rain did not -----, so they cancelled their camping trip.  
1) emerge                      2) evaporate                      3) subside                      4) collapse
- 7- Whitney is ----- about her shoes, arranging them on a shelf in a specific order, each pair evenly spaced.  
1) spectacular                      2) fastidious                      3) conscientious                      4) conventional
- 8- This agreement is very ----- and open to various interpretations.  
1) intentional                      2) diverse                      3) superficial                      4) ambiguous
- 9- Because our instructor was so unclear, I had to continually ask him to ----- and repeat what he was saying.  
1) justify                      2) clarify                      3) emerge                      4) improvise
- 10- Because of the chef's ----- cooking style, his food is easily identified in a taste test.  
1) experimental                      2) flexible                      3) distinct                      4) constant

**PART B: Cloze Passage**

**Directions:** Read the following passage and decide which choice (1), (2), (3), or (4) best fits each space. Then mark the correct choice on your answer sheet.

Remembering the past is an integral part of human existence. Without a good memory, you would not be able to drive to work, hold a meaningful conversation with your children, (11) ----- a book or prepare a meal.

Memory has fascinated humans since (12) -----; Plato famously compared our memory to a wax tablet that is blank at birth (13) ----- on the impression of the events from our life. Only in the past hundred years, though, (14) ----- systematic objective techniques that have enabled us to study our recollections of the past with scientific accuracy and reproducibility. These range from laboratory tests of our ability to remember verbal and visual materials (15) ----- more recent brain-imaging approaches.

- 11- 1) then read                      2) reading                      3) to read                      4) read  
 12- 1) ancient times                      2) ancient time                      3) time of ancient                      4) times of ancient  
 13- 1) slowing taking                      2) to slowly take                      3) and slowly takes                      4) that slowly takes  
 14- 1) psychologists have developed                      2) have psychologists developed  
      3) with psychologists developing                      4) for psychologists to develop  
 15- 1) with                      2) from                      3) in                      4) to

### **PART C: Reading Comprehension:**

**Directions:** Read the following three passages and answer the questions by choosing the best choice (1), (2), (3), or (4). Then mark the correct choice on your answer sheet.

#### **PASSAGE 1:**

In 1983 a new type of phonograph disc reached the marketplace, which showed promise of eventually taking over the recording industry. It was called the compact disc and made use of two technical systems: digital recording and laser beams. All recording until the advent of the compact disc was analog recording, which recorded the vibrations of sound waves on a track. With analog recording, there was always a bit of slippage, which added distortion. Digital recording is a completely different process, one in which the distortion is so small that it can be said to be effectively eliminated. Thus the fidelity of the compact disc is extremely high.

Because the indentations on the compact disc pass under a laser beam, no solid device is in contact with the disc, and therefore there is no friction, and wear is eliminated. With a minimum of care, the compact disc should last indefinitely. This is in contrast to the relatively short life of an analog recording. Another advantage of the compact disc is the system of identifying numbers that allows for random access to any song on the recording with the push of a button.

Because of the improved qualities and advantages of the compact disc, production has increased significantly since its introduction. Although analog recording continues, it is expected to be relegated to a nostalgic past as the CD becomes the recording format of the future.

- 16- What is the author's purpose in writing this passage?  
 1) To criticize analog recording  
 2) To compare recent improvements in recording  
 3) To present the advantages of the compact disc  
 4) To support the idea of change in the music industry
- 17- The paragraph that precedes this passage most likely deals with -----.  
 1) nostalgia in the 1990s                      2) recording methods before 1983  
 3) the other uses of laser beams                      4) major stars in the recording industry
- 18- Which of the following is NOT mentioned as an advantage of the compact disc?  
 1) Long life                      2) Small distortion  
 3) High-quality sound                      4) The number of songs on a recording
- 19- The tone of the passage could best be described as -----.  
 1) positive                      2) negative  
 3) humorous                      4) argumentative

- 20- According to the passage, it can be concluded that -----.
- 1) compact discs require a lot of special care
  - 2) analog records will eventually be difficult to obtain
  - 3) people didn't enjoy good music until the advent of the compact disc
  - 4) people will eventually stop buying compact discs because they last indefinitely

**PASSAGE 2:**

In the beginning of the virus era, the most common vector of propagation was the exchange of files via floppy disks and similar supports. The pathogens were viruses, in the strictest sense: they propagated by appending their code to a host program, which had to be executed in order to spread the infection, and to execute the payload if present. This applies, with some modification, also to the so-called "boot sector viruses" which infected the boot loader of the operating system, and spread by infecting the boot sector of floppy disks, which would run whenever a disk was unintentionally left in the machine at boot time. The same concept, in more recent times, has been extended to macro languages embedded in office automation suites, generating the so-called "macro viruses".

The concept of a worm, i.e. a self-contained, self-propagating program which did not require a host program to be carried around, was also developed, but was somehow neglected for a long time. In 1988, however, the Internet Worm changed the landscape of the threats. The Internet Worm was the first successful example of a self-propagating program which did not infect host files, but was self-contained. Moreover, it was the first really successful example of an active network worm, which propagated on the Internet by using well-known vulnerabilities of the UNIX operating system. Other worms used open network shares, or exploited vulnerabilities in operating systems and server software to propagate.

- 21- With what topic is the passage mainly concerned?
- 1) Creation of new viruses
  - 2) New code propagation techniques
  - 3) Viral code propagation vectors
  - 4) The spread of computer viruses
- 22- According to the passage, in the beginning of the virus era -----.
- 1) viruses stopped the execution of host programs
  - 2) most viruses would spread from file to file
  - 3) self-replicating codes were developed
  - 4) macro viruses were the most common propagation vector
- 23- The work "self-contained" in Paragraph 2 could best be replaced by -----.
- |              |                |
|--------------|----------------|
| 1) liberal   | 2) modified    |
| 3) available | 4) independent |
- 24- According to the passage, the Internet Worm -----.
- 1) uses host programs to spread
  - 2) is a reliable model of worm propagation
  - 3) uses the weaknesses of operating systems to spread
  - 4) has been used to predict the behavior of other worms

- 25- With which of the following conclusions would the author most probably agree?
- 1) Viral code propagation vectors have evolved over the years.
  - 2) The concept of a computer virus is relatively new.
  - 3) Many organizations have benefited from the spread of computer viruses.
  - 4) Researchers have been unable to investigate the behavior of propagation vectors.

**PASSAGE 3:**

As computers have become powerful tools for the rapid and economic production of pictures, computer graphics has emerged as one of the most rapidly growing fields in computer science. It is used routinely in such diverse areas as business, industry, art, government, education, research, training, and medicine.

One of the initial uses of computer graphics, and ultimately its greatest use, has been as an aid to design, generally referred to as computer-aided design (CAD). One of its greatest advantages is that designers can see how an object will look after construction and make change freely and much more quickly than with drafting. For three-dimensional rendering of machine parts, engineers now rely heavily on CAD. Automobile, spacecraft, and ship designers use CAD techniques to design vehicles and test their performance. Building designs are also created with computer graphics systems. Architects can design a building layout, create a three-dimensional model, and even go for a simulated "walk" through the rooms or around the outside of the building.

Business graphics is another rapidly growing area of computer graphics, where it is used to create graphs, charts, and cost models to summarize financial, statistical, mathematical, scientific, and economic data. As an educational aid, computer graphics can be used to create weather maps and cartographic materials. Computer art also has creative and commercial art applications, where it is used in advertising, publishing, and film production, particularly for computer animation, which is achieved by a sequential process.

- 26- What does the passage mainly discuss?
- 1) Computer graphics applications
  - 2) Routine uses of computers
  - 3) Computers as the architects of the future
  - 4) The rapidly growing field of computer science
- 27- The word "it" in Paragraph 1 refers to -----.
- 1) fields
  - 2) computers
  - 3) computer science
  - 4) computer graphics
- 28- According to the passages, architects use CAD to -----.
- 1) create graphs
  - 2) inspect buildings
  - 3) make cartographic materials
  - 4) create three-dimensional models
- 29- Where in the passage does the author discuss the greatest advantage of computer graphics?
- 1) Lines 3-5
  - 2) Lines 5-7
  - 3) Lines 9-11
  - 4) Lines 15-17
- 30- The paragraph following this passage would most likely be about -----.
- 1) cost models
  - 2) fight training
  - 3) computer animation
  - 4) applications of CAD in medicine

ریاضیات (ریاضیات مهندسی، آمار و احتمال مهندسی، محاسبات عددی و ساختمان‌های گسسته):

۳۱- اگر  $F(w) = F\{f(x)\} = \int_{-\infty}^{\infty} f(x)e^{-iw x} dx$  باشد، مقدار  $F\{F(x)\}$  به ازای  $w = -3$  و  $f(x) = \begin{cases} 1 & 0 < x < 4 \\ 0 & \text{سایر جاها} \end{cases}$  کدام

است؟

(۱)  $-2\pi$

(۲)  $2\pi$

(۳)  $\pi$

(۴) صفر

۳۲- مقدار مانده تابع  $f(z) = (z+3)^3 \cos\left(\frac{1}{z+2}\right)$  در  $z = -2$  کدام است؟

(۱)  $-\frac{35}{48}$

(۲)  $\frac{35}{48}$

(۳)  $\frac{35}{24}$

(۴)  $-\frac{35}{24}$

۳۳- اگر  $v(x, y) = e^y \sin x$  مزدوج همساز  $u(x, y) = e^y \sin x$  باشد، تابع تحلیلی متناظر  $f(z)$  کدام است؟

(۱)  $e^{iz} + 1$

(۲)  $e^{-iz} + 1$

(۳)  $ie^{-iz} - i$

(۴)  $ie^{iz} - i$

۳۴- مقدار انتگرال  $I = \oint_C \frac{e^{-z} dz}{(z-1)^4}$  روی دایره  $C$  با  $|z| = 3$  در جهت مثبت کدام است؟

(۱)  $\frac{i\pi}{6e}$

(۲)  $\frac{i\pi}{2e}$

(۳)  $-\frac{i\pi}{6e}$

(۴)  $-\frac{i\pi}{2e}$

۳۵- سری فوریه سینوسی  $f(x) = x - 1$  در بازه  $(0, 1)$  کدام است؟

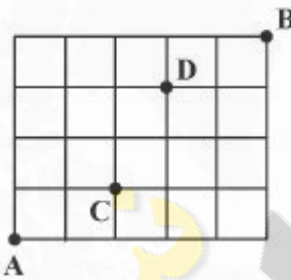
$$1 - \frac{2}{\pi} \sum_{n=1}^{\infty} \cos\left(\frac{n\pi x}{1}\right) \quad (1)$$

$$-\frac{2}{\pi} \sum_{n=1}^{\infty} \sin\left(\frac{n\pi x}{1}\right) \quad (2)$$

$$-\frac{2}{\pi} \sum_{n=1}^{\infty} \frac{\cos(n\pi x)}{n} \quad (3)$$

$$1 - \frac{2}{\pi} \sum_{n=1}^{\infty} \frac{\sin(n\pi x)}{n} \quad (4)$$

۳۶- برای انتقال از نقطه A به B در شکل روبه‌رو مجازیم در هر مرحله یک گام به راست یا یک گام به سمت بالا برداریم. احتمال آن که در این انتقال حتماً از نقطه‌های C و D عبور کنیم، کدام است؟



$$\frac{3}{7} \quad (1)$$

$$\frac{2}{7} \quad (2)$$

$$\frac{3}{14} \quad (3)$$

$$\frac{5}{14} \quad (4)$$

۳۷- کارگران یک کارخانه به طور متوسط دچار  $1/5$  حادثه در هفته می‌شوند. احتمال رخداد حداکثر ۲ حادثه در فاصله

دو هفته کدام است؟

$$\frac{17}{2} e^{-2} \quad (1)$$

$$13 e^{-2} \quad (2)$$

$$16 e^{-1/5} \quad (3)$$

$$\frac{17}{2} e^{-1/5} \quad (4)$$

۳۸- اگر تابع توزیع متغیر تصادفی  $X$  به صورت زیر تعریف شده باشد:

$$F_X(x) = \begin{cases} 0 & x < -1 \\ 0.25 + 0.75(x+1)^2 & -1 \leq x < 0 \\ 1 & x \geq 0 \end{cases}$$

احتمال پیشامد  $M = \left\{ x : \left| x - \frac{1}{2} \right| < 1 \right\}$  کدام است؟

- (۱)  $\frac{1}{2}$   
 (۲)  $\frac{3}{8}$   
 (۳)  $\frac{5}{8}$   
 (۴)  $\frac{9}{16}$

۳۹- فرض کنید  $X_1, X_2$  یک نمونه تصادفی از توزیع نمایی با میانگین  $\theta$  باشد. برای اینکه  $W = \alpha \sqrt{X_1 X_2}$  برآوردگری ناریب برای  $\theta$  باشد، مقدار  $\alpha$  کدام است؟

- (۱)  $\frac{\pi}{8}$   
 (۲)  $\frac{4}{\pi}$   
 (۳)  $\frac{8}{\pi}$   
 (۴)  $\frac{\pi}{4}$

۴۰- کدام مورد نمایانگر معادله رگرسیون خطی ساده در یک جمعیت است؟

- (۱)  $\hat{y} = 44 + 0.6x$   
 (۲)  $E(Y) = \beta_0 + \beta_1 x$   
 (۳)  $\hat{y} = 44 + 0.6x + 0.2x^2$   
 (۴)  $E(Y) = \beta_0 + \beta_1 x + \beta_2 x^2$



۴۱- در یک کامپیوتر با روند عدد یک برابر با  $u$ ، برای محاسبه  $A = \sqrt{x + \frac{2}{x}} - \sqrt{x - \frac{2}{x}}$  و  $x > 0$ ، فرمول جایگزین

مناسب، کدام است؟

(۱)  $\frac{2}{x\sqrt{x}}$  است اگر  $x > u^4$

(۲)  $\frac{1}{x\sqrt{x}}$  است اگر  $x > (\frac{2}{u})^2$

(۳)  $\frac{2}{x\sqrt{x}}$  است اگر  $x > \sqrt{\frac{2}{u}}$

(۴)  $\frac{1}{2\sqrt{x}}$  است اگر  $x > (\frac{u}{2})^4$

۴۲- برای رابطه تکراری  $x_{n+1} = \cos^2 x_n - 1$  و  $n = 0, 1, \dots$  با شروع از یک نقطه اختیاری  $x_0$  نزدیک به  $x^* = 0$ ، در صورت همگرایی به  $x^*$ ، نرخ همگرایی دست کم برابر کدام مورد است؟

(۱) ۱

(۲) ۲

(۳) ۳

(۴) ۴

۴۳- خطای مشتق گیری عددی فرمول  $f'_i \approx \frac{1}{2h}(-f_{i+2} + 2f_{i+1} - 2f_i)$ ، متناسب با کدام مورد است؟

(۱)  $O(h)$

(۲)  $O(h^2)$

(۳)  $O(h^3)$

(۴)  $O(h^4)$

۴۴- مقادیر  $I(h) = 0.708$ ،  $I(\frac{h}{2}) = 0.697$  و  $I(\frac{h}{4}) = 0.694$  مقادیر عددی انتگرال  $I = \int_0^1 \frac{dx}{1+x}$  به روش ذوزنقه

با طول گام  $h$ ،  $\frac{h}{2}$  و  $\frac{h}{4}$  است. اگر  $h = 0.5$  باشد، با استفاده از روش رامبرگ مقدار  $I(\frac{h}{4}, \frac{h}{2})$ ، کدام است؟

(۱) ۰.۶۹۳

(۲) ۰.۶۹۵۵

(۳) ۰.۶۹۸

(۴) ۰.۶۹۹۶

۴۵- دستگاه معادلات خطی  $Ax = b$  با روش حذفی گاوس و محورگزینی سطری در یک کامپیوتر با روند عدد یک برابر با  $10^{-10}$  حل شده و جواب  $\hat{x}$  محاسبه شده است. اگر  $\|A^{-1}\|_2 = 10^2$  باشد، تعداد ارقام دهدهی قابل اعتماد در  $\hat{x}$  تقریباً کدام است؟

(۱) ۳

(۲) ۶

(۳) ۸

(۴) ۱۰

۴۶- دنباله‌ای از اعداد ۱ تا ۹ داده شده است. ابتدا سه عدد اول دنباله را به صورت صعودی مرتب می‌کنیم؛ سپس اعداد سوم، چهارم و پنجم دنباله را به صورت صعودی مرتب می‌کنیم. سپس اعداد پنجم، ششم و هفتم، و در نهایت اعداد هفتم، هشتم و نهم را به صورت صعودی مرتب می‌کنیم. به ازای چند دنباله‌ی متفاوت اولیه، دنباله‌ی نهایی به صورت مرتب‌شده است؟

(۲)  $6^2$ (۴)  $9! - 4 \times 3!$ (۱)  $3 \times 3!$ (۳)  $4 \times 3!$ 

۴۷- به ازای چند عدد طبیعی  $m$  عدد  $\lfloor \frac{m^2}{3} \rfloor$  اول است؟

(۲) یک

(۴) بی‌نهایت

(۱) صفر

(۳) تعداد متناهی بیش از یک

۴۸- کدام یک از گزاره‌های زیر را حذف کنیم تا از سه گزاره‌ی باقی‌مانده نتیجه‌ی  $r \wedge s$  قابل استنتاج باشد؟

(۲)  $\neg p \rightarrow s$ (۴)  $s \rightarrow r$ (۱)  $p \rightarrow \neg q$ (۳)  $q \wedge r$ 

۴۹- کدام یک از تساوی‌های زیر درست نیست؟

(۱)  $A - (B \cap C) = (A - B) \cup (A - C)$ (۲)  $(B \cup C) - A = (B - A) \cup (C - A)$ (۳)  $B \cap (A \cup C) = (A \cup C) - ((A \cap \bar{B}) \cup (C \cap B))$ (۴)  $B = (A \cap B) \cup (\bar{A} \cap B \cap C) \cup (A \cap B \cap \bar{C}) \cup (\bar{A} \cap B)$ 

۵۰- جواب عمومی معادله‌ی بازگشتی  $a_n = 8a_{n-1} - 16a_{n-2} + 2^n$  کدام است؟

(۲)  $a_n = c_1 4^n + c_2 2^n$ (۴)  $a_n = 2^n (c_1 4^n + c_2 n 4^n)$ (۱)  $a_n = 2^n (c_1 2^n + c_2 n 2^n + 1)$ (۳)  $a_n = c_1 4^n + c_2 n 2^n$

دروس تخصصی مشترک (ساختان داده‌ها و طراحی الگوریتم‌ها، نظریه زبان‌ها و ماشین‌ها، مدارهای منطقی، معماری کامپیوتر، سیستم عامل و شبکه‌های کامپیوتری):

۵۱- اگر زمان اجرای یک الگوریتم با رابطه‌ی بازگشتی  $T(n) = \sqrt{n}T(\sqrt{n}) + n$  مشخص شود، کدام گزینه پیچیدگی زمانی الگوریتم را به درستی بیان می‌کند؟

- (۱)  $\Theta(n)$       (۲)  $\Theta(\sqrt{n} \log n)$   
 (۳)  $\Theta(n \log \log n)$       (۴)  $\Theta(n \log n)$

۵۲- برای درخت ریشه‌دار  $T$ ، درخت دودویی متناظر  $T'$  به شکل زیر تعریف می‌شود:

- سمت چپ‌ترین فرزند هر گره در  $T$  فرزند چپ آن گره در  $T'$  است.
- برادر سمت راست هر گره در  $T$  فرزند راست آن در  $T'$  است.

کدام گزینه در مورد پیمایش این دو درخت درست است؟

- (۱)  $Preorder(T) = Postorder(T')$       (۲)  $Inorder(T) = Inorder(T')$   
 (۳)  $Postorder(T) = Postorder(T')$       (۴)  $Preorder(T) = Preorder(T')$

۵۳- چندتا از عبارات‌های زیر در مورد درخت دودویی جست‌وجو (د.د.ج) درست است؟

- اگر یک عنصر موجود در د.د.ج را حذف و بلافاصله درج کنیم، د.د.ج قبل و بعد از دو عمل فوق یکسان است.
- هر د.د.ج را می‌توان با چند عمل چرخش (rotation) به یک د.د.ج متوازن تبدیل کرد.
- عدد بلافاصله بعد از  $x$  در ترتیب صعودی، لزوماً در زیردرخت به ریشه‌ی گره‌ای که  $x$  در آن ذخیره شده قرار نمی‌گیرد.

- (۱) ۰      (۲) ۱      (۳) ۲      (۴) ۳

۵۴- کدام یک از گزینه‌های زیر در مورد پیچیدگی الگوریتم مرتب‌سازی شمارشی روی یک آرایه‌ی  $n$  تایی که کلیدهای آن اعداد صحیح و مثبت کم‌تر از عدد داده‌شده‌ی  $M$  هستند درست است؟ بهترین گزینه را انتخاب کنید. (فرض کنید چهار عمل اصلی در  $O(1)$  انجام می‌شود.)

- (۱)  $\Theta(n)$       (۲)  $\Theta(n + M)$       (۳)  $\Theta(nM)$       (۴)  $\Theta(n \log M)$

۵۵- فرض کنید هزینه‌ی جست‌وجوی ناموفق در روش درهم‌سازی زنجیره‌ای و روش آدرس‌دهی باز با استفاده از واریسی خطی به ترتیب  $g$  و  $h$  باشند. همچنین فرض کنید در هر دو روش، از تابع درهم‌ساز یکنواخت استفاده شده است و تعداد عناصر درج‌شده کم‌تر از اندازه‌ی جدول است. کدام گزینه درست است؟

- (۱)  $g = O(h)$       (۲)  $g = \Theta(h)$       (۳)  $g = \Omega(h)$       (۴)  $g = o(h)$

۵۶- برای دنباله‌های متشکل از اعداد، تعاریف زیر را در نظر بگیرید:

- $LCS(X_1, \dots, X_k)$ : بزرگ‌ترین زیردنباله‌ی مشترک دنباله‌های  $X_1, \dots, X_k$
- $LIS(X)$ : بزرگ‌ترین زیردنباله‌ی صعودی دنباله‌ی  $X$
- $SRT(X)$ : دنباله‌ی مرتب‌شده (به صورت صعودی) دنباله‌ی  $X$

حال فرض کنید  $A$  و  $B$  دو دنباله از اعداد متمایز باشند. کدام یک از عبارات‌های زیر بزرگ‌ترین زیردنباله‌ی صعودی مشترک  $A$  و  $B$  را محاسبه می‌کند؟

- (۱)  $LCS(LIS(A), B)$       (۲)  $LIS(LCS(A, B))$   
 (۳)  $LCS(A, B, SRT(A))$       (۴)  $LCS(LCS(A, SRT(A)), B)$

۵۷- فرض کنید یک گراف کامل وزن دار همبند  $n$  راسی با وزن‌های مثبت و متمایز داده شده است. رئوس گراف را به دو دسته  $A$  و  $B$  با اندازه‌های مساوی (یا حداکثر اختلاف ۱) افزایش می‌کنیم. درخت پوشای کمینه بر روی مجموعه‌های  $A$  و  $B$  را به طور مستقل به وسیله یکی از الگوریتم‌های پریم یا کروسکال محاسبه می‌کنیم و در نهایت سبک‌ترین یالی که یک سر آن در  $A$  و دیگری در  $B$  هست برای اتصال دو درخت برمی‌گزینیم تا یک درخت پوشا ایجاد شود. در مورد وزن این درخت چه می‌توان گفت؟ فرض کنید  $n$  حداقل ۴ است.

(۱) وزن آن برابر وزن درخت پوشای کمینه‌ی گراف است.

(۲) وزن آن حداکثر دو برابر وزن درخت پوشای کمینه‌ی گراف است.

(۳) مثالی وجود دارد که وزن آن  $n$  برابر وزن درخت پوشای کمینه‌ی گراف است.

(۴) یال‌های این درخت با یال‌های درخت پوشای کمینه می‌تواند اشتراکی نداشته باشد.

۵۸- فرض کنید یک گراف ۵ راسی همبند بدون جهت داریم که راس‌های آن با شماره‌های ۱ تا ۵ شماره‌گذاری شده‌اند. فرض کنید اگر از راس ۱ روی درخت DFS را اجرا کنیم، تمام حالت‌هایی که راس‌ها می‌توانند ملاقات شوند عبارتند از  $\{1, 2, 4, 3, 5\}$ ،  $\{1, 3, 4, 2, 5\}$  و  $\{1, 3, 5, 4, 2\}$ . حال اگر از راس ۵ DFS را اجرا کنیم، ترتیب ملاقات راس‌ها کدام یک از گزینه‌های زیر می‌تواند باشد؟

(۲) ۵, ۳, ۱, ۴, ۲

(۱) ۵, ۳, ۲, ۱, ۴

(۴) ۵, ۳, ۴, ۲, ۱

(۳) ۵, ۴, ۲, ۱, ۳

۵۹- فرض کنید در یک گراف وزن دار (با وزن‌های مثبت و منفی) که وزن همگی دورها در آن مثبت است می‌خواهیم کوتاه‌ترین فاصله از راس  $s$  به بقیه‌ی رئوس را محاسبه کنیم. برای این کار ابتدا قرار می‌دهیم  $d(s) = 0$  و  $d(u) = +\infty$   $\forall u \neq s$ . سپس هر بار به دل‌خواه یک یال  $(u, v)$  را که  $d(u) + w(u, v) < d(v)$  انتخاب کرده و مقدار  $d(v)$  را با مقدار  $d(u) + w(u, v)$  به‌روزرسانی می‌کنیم که  $w(u, v)$  وزن یال  $(u, v)$  است. کدام یک از گزاره‌های زیر درست است؟

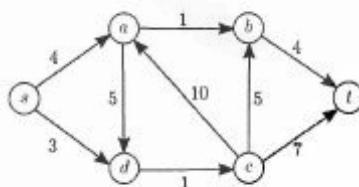
(۱) ترتیب یال‌ها را می‌توان به گونه‌ای انتخاب کرد که به‌روزرسانی فوق هیچ‌گاه متوقف نشود.

(۲) به هر ترتیبی یال‌ها انتخاب شوند با  $O(n^2)$  بار به‌روزرسانی به ازای  $c$  ثابت الگوریتم متوقف خواهد شد.

(۳) حتی اگر الگوریتم به‌روزرسانی متوقف شود، لزوماً به ازای هر  $u$ ،  $d(u)$  برابر طول کوتاه‌ترین مسیر از  $s$  به  $u$  نیست.

(۴) الگوریتم حتماً بعد از تعداد متناهی مرحله متوقف می‌شود، و در پایان به ازای هر گره  $u$ ،  $d(u)$  طول کوتاه‌ترین مسیر از  $s$  به  $u$  است.

۶۰- در شبکه‌ی شار زیر حداکثر چند واحد شار می‌توان از راس  $s$  به راس  $t$  عبور داد؟



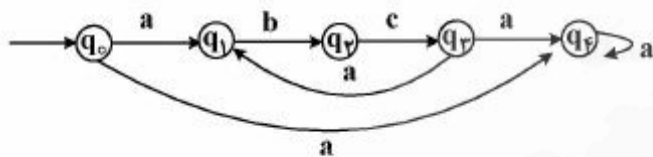
(۴) ۱۲

(۳) ۱۱

(۲) ۷

(۱) ۲

۶۱- اگر عبارت منظم ماشین زیر  $a^* abc^* a^*$  باشد، کدام حالت ماشین حالت پذیرش است؟

(۱)  $q_4$ (۲)  $q_4, q_0$ (۳)  $q_4, q_3$ (۴)  $q_4, q_3, q_0$ 

۶۲- فرض کنید  $\varepsilon$  بیانگر رشته تهی و  $n_a(\omega)$  بیانگر تعداد  $a$  در رشته  $\omega$  باشد. زبان گرامر زیر کدام است؟

$G: S \rightarrow ABSa | \varepsilon$

$A \rightarrow a$

$B \rightarrow b | bb$

$AB \rightarrow BA$

(۱)  $L(G) = \{\omega = a^k b^m a^k : k \leq m \leq 2k\}$

(۲)  $L(G) = \{\omega a^k : \omega \in (a+b)^* : n_a(\omega) = k \text{ and } k \leq n_b(\omega) \leq 2k\}$

(۳)  $L(G) = \{\omega \in (a,b)^* : n_a(\omega) = 2k \text{ and } k \leq n_b(\omega) \leq 2k\}$

(۴)  $L(G) = \{\omega a^k : \omega \in (a+b)^* , n_a(\omega) = k \text{ and } (n_b(\omega) = k \text{ or } n_b(\omega) = 2k)\}$

۶۳- یک ماشین تورینگ یک نواره قطعی را یک خودکاره با محدودیت خطی می‌گوییم اگر به ازای هر رشته ورودی  $\omega$ ،

اجرای ماشین حداکثر همان محدوده‌های از نوار را که به وسیله  $\omega$  اشغال شده بود مورد استفاده قرار دهد. فرض کنید

زبان این ماشین  $L$  و طول ورودی آن  $n = |\omega|$  باشد. آنگاه این مسأله که آیا  $\omega$  متعلق به زبان  $L$  است یا خیر؟

(۱) در بدترین حالت دارای پیچیدگی زمانی چند جمله‌ای نمی‌باشد.

(۲) برای این مسأله در حالت کلی اصلاً الگوریتمی وجود ندارد.

(۳) در بدترین حالت دارای پیچیدگی زمانی  $O(n^2)$  است.

(۴) در بدترین حالت دارای پیچیدگی زمانی  $O(n)$  است.

۶۴- اگر مجموعه زبان‌های پذیرفته شده به وسیله مدل‌های  $A$  کاملاً بزرگ‌تر از مجموعه زبان‌های پذیرفته شده به وسیله

مدل‌های  $B$  باشد، می‌گوییم، مدل‌های محاسباتی  $A$  قوی‌تر از مدل‌های محاسباتی  $B$  هستند. اکنون فرض کنید یک

$PDA - K$  نمایانگر یک خودکاره (اوتوماتون) پوش‌دان با  $k$  نوار پشته باشد. کدام یک از گزاره‌های زیر درست است؟

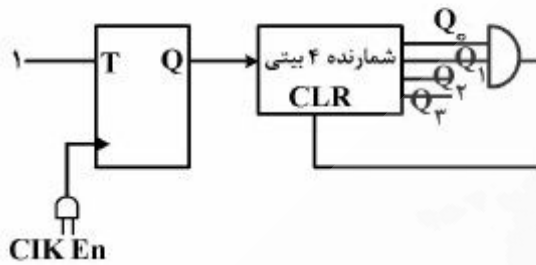
(۱)  $PDA - 1$  ها تنها مجموعه زبان‌های تصمیم‌پذیر را می‌پذیرند.

(۲)  $PDA - 2$  ها تنها مجموعه زبان‌های تصمیم‌پذیر را می‌پذیرند.

(۳)  $PDA - 3$  ها قوی‌تر از  $PDA - 2$  ها هستند.

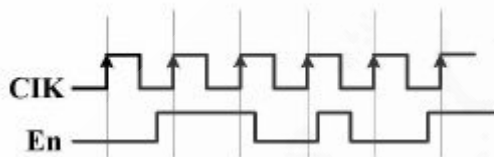
(۴)  $PDA - 2$  ها قوی‌تر از  $PDA - 1$  ها هستند.

۶۵- در مدار (الف) اگر مقدار اولیه شمارنده ۴ بیتی (خروجی) و FF تماماً صفر باشد، مقدار خروجی در صورت اعمال شکل موج (ب) کدام است؟



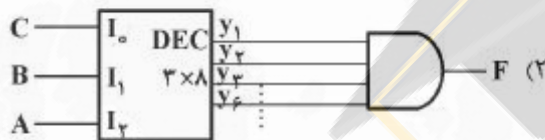
(الف)

- (۱) ۰۰۰۰
- (۲) ۰۰۰۱
- (۳) ۰۰۱۰
- (۴) ۰۱۰۰

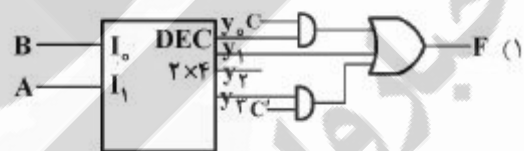


(ب)

۶۶- کدام مورد، پیاده‌سازی تابع منطقی  $(F(A, B, C) = \sum(1, 2, 3, 6))$  است؟



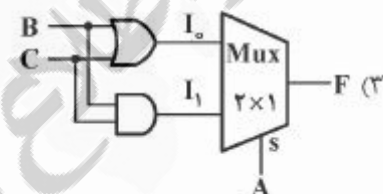
(۲)



(۱)

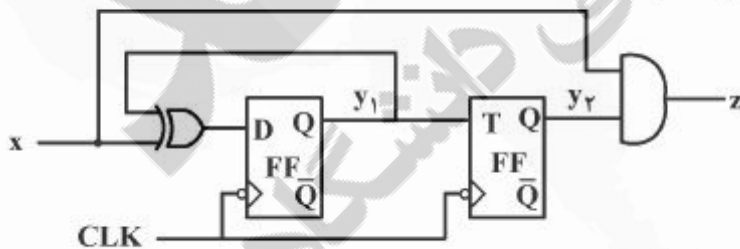


(۴)



(۳)

۶۷- نمودار حالت برای مدار ترتیبی شکل زیر، در کدام حالت‌های فعلی فلیپ‌فلاپ‌ها دارای لوپ (حلقه بازگشت به حالت فعلی) است؟ (ترتیب حالت‌ها  $y_1, y_2$  است)



- (۱) ۱۰, ۰۰
- (۲) ۰۱, ۰۰
- (۳) ۱۰, ۰۱
- (۴) ۱۱, ۱۰

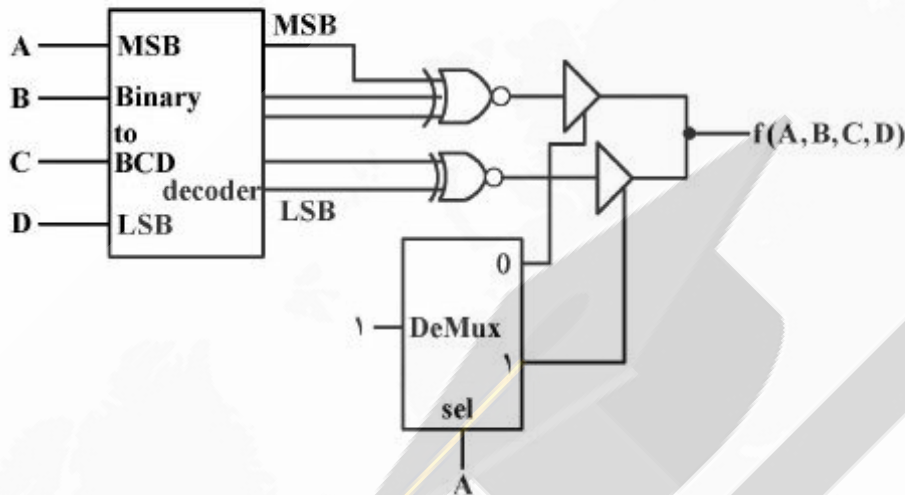
۶۸- مدار شکل زیر کدام تابع را پیاده‌سازی می‌کند؟

$$f(A, B, C, D) = \sum m(0, 2, 14) \quad (1)$$

$$f(A, B, C, D) = \prod M(5, 6, 9, 11, 12) \quad (2)$$

$$f(A, B, C, D) = \prod M(4, 5, 6, 8, 9, 11, 12) \quad (3)$$

$$f(A, B, C, D) = \sum m(0, 1, 2, 3, 8, 10, 13, 14) \quad (4)$$



۶۹- کدام مورد با توجه به الگوریتم ضرب Booth، برای ضرب دو عدد  $n$  بیتی علامت‌دار مکمل ۲، درست نیست؟

(۱) در هر صورت تعداد عمل جمع و تفریق برابر هستند.

(۲) در این الگوریتم همیشه عمل تفریق قبل از عمل جمع انجام می‌شود.

(۳) اگر مضروب فیه عددی مثبت باشد: تعداد عمل جمع = تعداد عمل تفریق

(۴) اگر مضروب فیه عددی منفی باشد: تعداد عمل تفریق = تعداد عمل جمع

۷۰- در یک پردازنده، حافظه نهان متشکل از دو سطح  $L_1$  و  $L_2$  است که نرخ برخورد آن‌ها به ترتیب ۹۰٪ و ۹۵٪ و

زمان دسترسی به آن‌ها به ترتیب ۱۰ و ۱۰۰ نانوثانیه است. اگر زمان دسترسی به حافظه اصلی سیستم ۲۰۰

نانوثانیه باشد، متوسط زمان دسترسی به حافظه در چنین سیستمی چند نانوثانیه است؟

$$(1) 20.5$$

$$(2) 24$$

$$(3) 29$$

$$(4) 30$$

۷۱- یک برنامه حاوی فقط سه نوع دستورالعمل ضرب، جمع و ارجاع به حافظه است که به ترتیب ۲۰٪، ۴۰٪ و ۴۰٪

از کل زمان اجرای برنامه صرف آن‌ها می‌شود. کدام روش بهبود، منجر به افزایش سرعت بیشتر در اجرای این

برنامه است؟

(۱) همه دستورالعمل‌های از نوع ضرب و ارجاع به حافظه ۴ برابر سریع‌تر شوند.

(۲) همه دستورالعمل‌های از نوع ضرب و جمع ۳ برابر سریع‌تر شوند.

(۳) فقط دستورالعمل‌های ضرب ۲۰ برابر سریع‌تر شوند.

(۴) فقط دستورالعمل‌های جمع ۵ برابر سریع‌تر شوند.

۷۲- در یک پردازنده با واحد کنترل ریز برنامه سازی شده، تعداد سیگنال‌های کنترل ۲۰۰ عدد، تعداد کلمات کنترلی متفاوت (یا الگوهای متفاوت فعالیت سیگنال‌ها در چارت عملیاتی سیستم) ۵۵ عدد، تعداد شروط متفاوت در چارت عملیاتی ۱۲ عدد و حجم ریزحافظه  $1K(2^{10})$  ریزدستور است. با فرض استفاده از تکنیک ناتوحافظه (Nano-memory) تعداد بیت صرفه‌جویی شده در ریزحافظه (micro-memory) چند کیلوبیت است؟

(۱) ۱۷۹

(۲) ۱۸۳

(۳) ۱۹۰

(۴) ۱۹۴

۷۳- درباره ویژگی محلیت (Locality) برنامه زیر، کدام مورد درست است؟

```
int sum(int v[n]){
    int i, sum = 0
    for(i = 0, i < n; i++)
        sum += v[i]
}
```

- (۱) متغیر sum دارای ویژگی محلیت زمانی (Temporal locality) خوب و متغیر v دارای ویژگی محلیت زمانی بد و محلیت مکانی (Spatial locality) خوب می‌باشد.
- (۲) متغیر sum دارای ویژگی محلیت زمانی (Temporal locality) خوب و متغیر v دارای ویژگی محلیت زمانی بد و محلیت مکانی (Spatial locality) بد می‌باشد.
- (۳) متغیر sum دارای ویژگی محلیت مکانی (Spatial locality) خوب و متغیر v دارای ویژگی محلیت زمانی (Temporal locality) بد و محلیت مکانی خوب می‌باشد.
- (۴) متغیر sum دارای ویژگی محلیت مکانی (Spatial locality) خوب و متغیر v دارای ویژگی محلیت زمانی (Temporal locality) خوب و محلیت مکانی بد می‌باشد.

۷۴- یک کامپیوتری با ۸ گیگابایت حافظه را در نظر بگیرید که اندازه هر صفحه ۸ کیلوبایت و هر خانه از جدول صفحه ۴ بایت باشد. در صورتیکه این کامپیوتر از جدول چند سطحی استفاده نماید که هر جدول صفحه در یک صفحه ذخیره شود و بخواهیم آدرس مجازی ۴۶ بیتی را به آدرس فیزیکی تبدیل نماییم. برای خواندن یک کلمه ۳۲ بیتی نیاز به چند دسترسی به حافظه نیاز است؟

(۱) ۴

(۲) ۳

(۳) ۲

(۴) ۱



۷۵- با توجه به جدول ذیل، متوسط زمان برگشت (Turnaround Time) و زمان انتظار (waiting Time) پردازش‌های زیر را به ازای الگوریتم Preemptive Shortest Remaining job First چه عددی است؟

پردازش	زمان ورود به سیستم	زمان مورد نیاز برای اجرا
$P_1$	۱	۱۰
$P_2$	۳	۸
$P_3$	۷	۶
$P_4$	۱۱	۳
$P_5$	۱۵	۷

۶/۲ و ۱۴ (۱)

۶/۲ و ۱۶ (۲)

۷/۲ و ۱۴ (۳)

۷/۲ و ۱۶ (۴)

۷۶- فرض کنید دیسکی دارای ۱۰۰ سیلندر است (سیلندر ۰ تا ۹۹) و رفتن هد خواندن و نوشتن از یک سیلندر به سیلندر مجاور، یک واحد زمان طول می‌کشد. در زمان صفر، هد در سیلندر صفر قرار دارد و هیچ درخواستی موجود نیست. شش درخواست در زمان‌هایی که در جدول نشان داده است مطرح می‌شوند. اگر از الگوریتم آسانسور استفاده شود، زمان لازم برای پاسخ دادن به همه درخواست‌ها چقدر است؟ (در زمان‌هایی که هد در حال حرکت است، رسیدن یک درخواست باعث تغییر مقصد هد در آن حرکت نمی‌شود. از زمان گردش دیسک هم صرف‌نظر کنید.)

شماره سیلندر	زمان
۲۱	۰
۷۵	۱۰
۱۶	۲۰
۶۸	۷۰
۲	۸۰
۱۷	۹۰

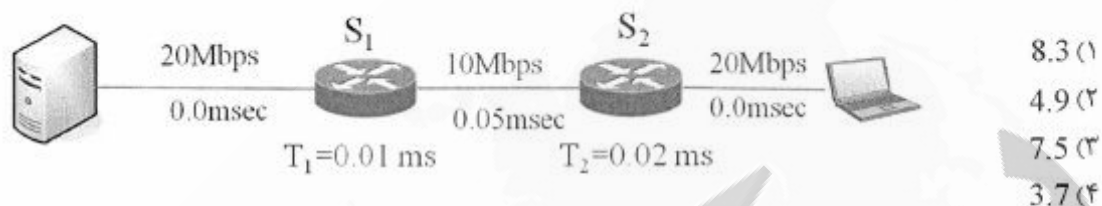
۱۶۳ (۱)

۱۷۲ (۲)

۱۹۹ (۳)

۲۰۰ (۴)

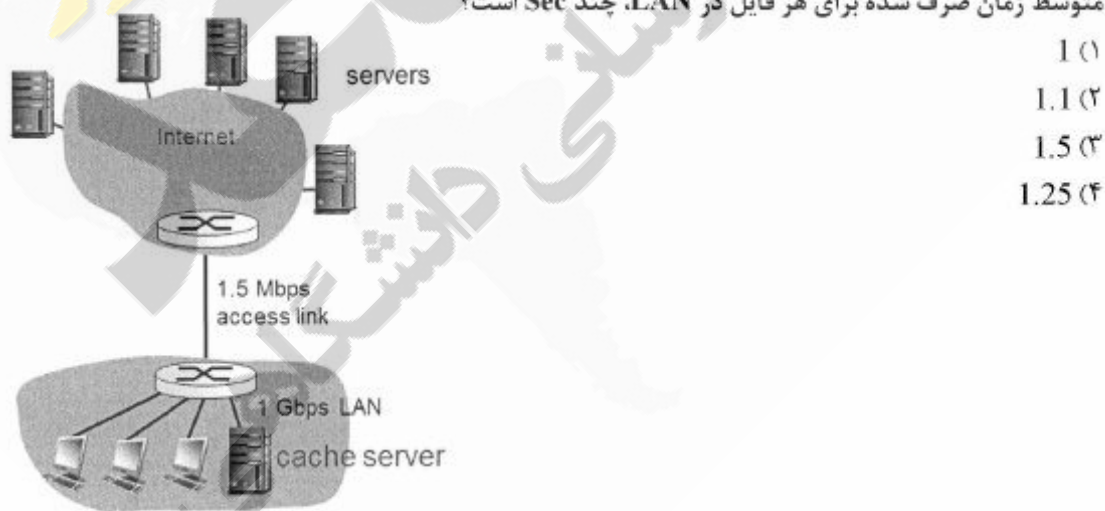
۷۷- در ارتباطی مطابق با شکل، پروسه سرور هر پیام خود را طی دو بسته به مقصد ارسال می‌دارد. مقصد برای هر دو بسته دریافتی یک بسته ack ارسال می‌دارد. اندازه هر بسته 500 بایت و هر 50 ack بایت است. در شکل زمان مسیریابی  $T_1$  و  $T_2$  در ذیل سوییچها و زمان انتشار (propagation) در ذیل هر لینک نوشته شده است. گذردهی (throughput) شبکه در این ارتباط، چند Mbps است؟



۷۸- TCP Reno فایلی را به 32 بسته تبدیل کرده و برای مقصدی ارسال می‌کند. اگر بسته 27 ام به مقصد نرسد و مکانیزم GBN فعال باشد، چند RTT زمان صرف ارسال فایل خواهد شد؟ (سطح آستانه پنجره ارسال را برای مرحله "شروع آهسته" چهار در نظر بگیرید.)

- (1) 7  
(2) 8  
(3) 9  
(4) 10

۷۹- در شبکه زیر کاربران حاضر در LAN در حال دریافت فایل از سرورهای واقع در اینترنت می‌باشند. فرض کنید متوسط زمان دریافت یک فایل هنگامی که cache serve فعال نیست 2 ثانیه است. پس از فعال شدن cache serve متوسط زمان دریافت یک فایل 1.7 ثانیه بوده و نرخ اصابت در cache serve چهل درصد است. متوسط زمان صرف شده برای هر فایل در LAN، چند Sec است؟



- (1) 1  
(2) 1.1  
(3) 1.5  
(4) 1.25

۸۰- بلوک آدرس‌های زیر در اختیار یک ISP قرار دارد (ISPA). این ISP زیربلوک 200.23.18.0/23 را به یکی از مشتریان خود تخصیص داده است. اگر این مشتری ISPA خود را به ISPB تغییر دهد ولی مایل به حفظ زیربلوک 200.23.18.0/23 باشد، آنگاه مسیریاب‌ها این دو ISP، کدام آدرس‌ها را به اینترنت آگهی می‌کنند؟

200.23.16.0 / 23

200.23.18.0 / 23

200.23.20.0 / 23

200.23.22.0 / 23

200.23.24.0 / 23

200.23.28.0 / 23

200.23.30.0 / 23

ISPA: 200.23.16.0 / 23

ISPA: 200.23.20.0 / 22

ISPA: 200.23.24.0 / 21 (۲)

ISPB: 200.23.18.0 / 23

ISPA: 200.23.16.0 / 23

ISPA: 200.23.20.0 / 21 (۱)

ISPB: 200.23.18.0 / 23

ISPA: 200.23.16.0 / 23

ISPA: 200.23.20.0 / 23

ISPA: 200.23.22.0 / 23

ISPA: 200.23.24.0 / 23

ISPA: 200.23.26.0 / 23 (۴)

ISPA: 200.23.28.0 / 23

ISPA: 200.23.30.0 / 23

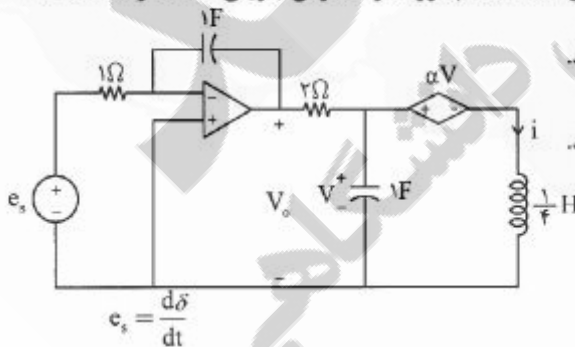
ISPB: 200.23.18.0 / 23

ISPA: 200.23.16.0 / 20

ISPB: 200.23.18.0 / 23 (۳)

۸۱- دروس تخصصی معماری سیستم‌های کامپیوتری (مدارهای الکتریکی، الکترونیک دیجیتال و VLSI، سیگنال‌ها و سیستم‌ها):

شرایط اولیه در مدار نشان داده شده صفر و آپ امپ ایدئال است. کدام مورد در خصوص جریان سلف درست است؟



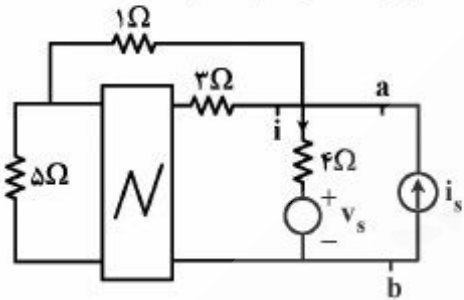
(۱) به ازای  $\alpha = \frac{-63}{64}$  پاسخ  $i$  از نوع میرایی بحرانی می‌باشد.

(۲) به ازای  $\alpha = \frac{-64}{63}$  پاسخ  $i$  از نوع میرایی بحرانی می‌باشد.

(۳) به ازای  $\alpha = \frac{-63}{64}$  پاسخ  $i$  از نوع نوسانی می‌باشد.

(۴) به ازای  $\alpha = \frac{-64}{63}$  پاسخ  $i$  از نوع نوسانی می‌باشد.

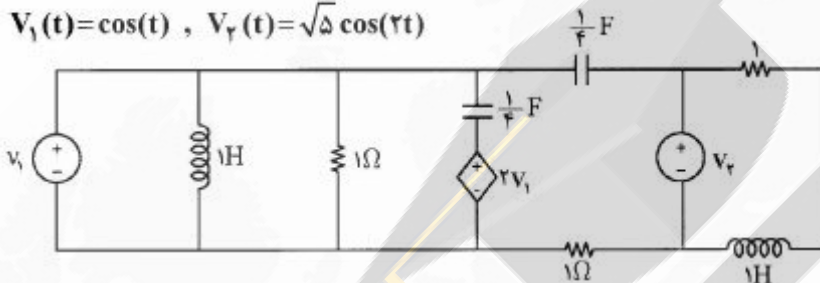
۸۲- اگر در مدار مقاومتی خطی زیر  $i = \frac{2}{5}i_s - \frac{1}{8}v_s$  باشد، مقاومت معادل از نقاط a و b چند اهم است؟



- (۱) ۱
- (۲)  $\frac{1}{5}$
- (۳)  $\frac{8}{5}$
- (۴)  $\frac{1}{8}$

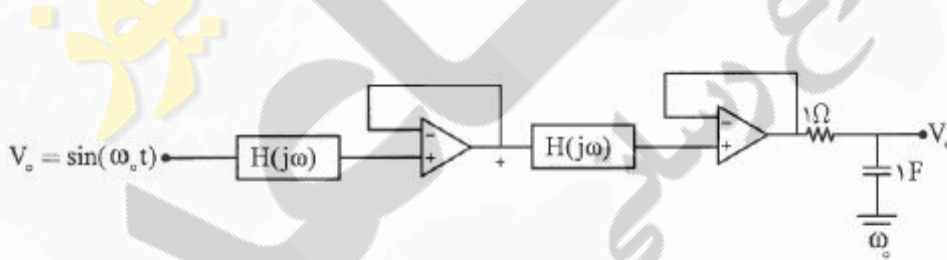
۸۳- در مدار زیر امپدانس دیده شده از دو سر منبع  $V_p$  برحسب اهم کدام است؟

$V_1(t) = \cos(t)$  ,  $V_2(t) = \sqrt{5} \cos(2t)$



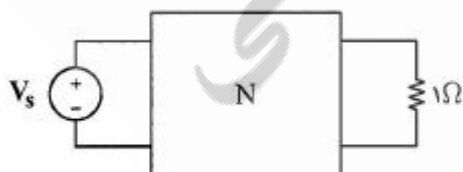
- (۱) ۱
- (۲)  $\frac{5}{2}$
- (۳)  $1+j$
- (۴)  $2 + \frac{2}{3}j$

۸۴- سیستم  $\sin(\omega_0 t) \rightarrow H(j\omega) \rightarrow \lambda \sin(\omega_0 t + \frac{\pi}{6})$  را در نظر بگیرید،  $H(j\omega)$  مداری متشکل از R, L و C می‌باشد. حال مداری را به صورت زیر می‌بینیم. به ازای چه مقدار  $V_0$  این مدار فاقد تأخیر زمانی است؟

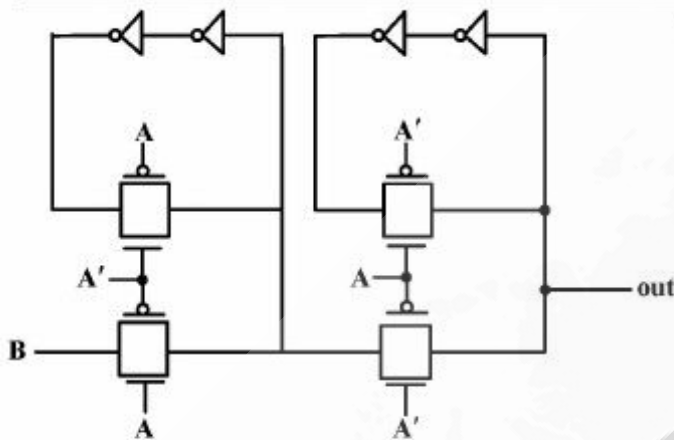


- (۱)  $\frac{\sqrt{2}}{2}$
- (۲)  $\frac{\sqrt{3}}{3}$
- (۳)  $\frac{\sqrt{2}}{2}$
- (۴)  $\frac{\sqrt{3}}{2}$

۸۵- شبکه N از عناصر RLC تشکیل شده است. اگر  $V_s(t) = V_{s1}(t)$  یک منبع سینوسی باشد، توان متوسط تحویل داده شده به مقاومت ۱ اهمی برابر ۱ وات است. اگر  $V_s(t) = V_{s2}(t)$  یک منبع سینوسی باشد، توان متوسط تحویل داده شده به مقاومت ۱ اهمی برابر ۹ وات است. اگر  $V_s(t) = V_{s1}(t) + V_{s2}(t)$  باشد، توان متوسط تحویل داده شده به مقاومت ۱ اهمی برحسب وات کدام یک از مقادیر زیر نمی‌تواند باشد؟



- (۱) ۱
- (۲) ۹
- (۳) ۸
- (۴) ۱۰



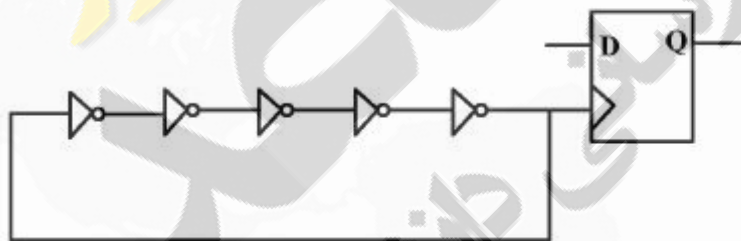
۸۶- مدار روبه‌رو، چه تابعی را پیاده‌سازی می‌کند؟

- (۱) لچ حساس به سطح بالا
- (۲) لچ حساس به سطح پایین
- (۳) فلیپ فلاپ حساس به لبه بالا رونده
- (۴) فلیپ فلاپ حساس به لبه پایین رونده

۸۷- یک تراشه دیجیتال با تکنولوژی  $65\text{nm}$  و  $V_{DD} = 2\text{V}$  با فرکانس  $900\text{MHz}$  کار می‌کند. همین تراشه پس از ساخت مجدد با تکنولوژی  $45\text{nm}$  و  $V_{DD} = 1.5\text{V}$  با فرکانس  $1.6\text{GHz}$  کار می‌کند. اگر در هر دو حالت درصد توان استاتیک به توان دینامیک یکسان بوده و توان‌های کل نیز یکسان باشند، کدام مورد نسبت ظرفیت خازنی تراشه  $65\text{nm}$  به ظرفیت خازنی تراشه  $45\text{nm}$  است؟

- (۱)  $0.75$
- (۲)  $1$
- (۳)  $1.3$
- (۴)  $1.5$

۸۸- در مدار زیر، جهت تولید سیگنال کلاک از یک نوسانگر حلقوی (Ring) استفاده شده است. اگر ظرفیت خازن ورودی FF دو برابر خازن ورودی وارون‌کننده باشد. با فرض تأخیر  $1\text{ns}$  برای هر وارون‌کننده، فرکانس کاری FF چند ns است؟

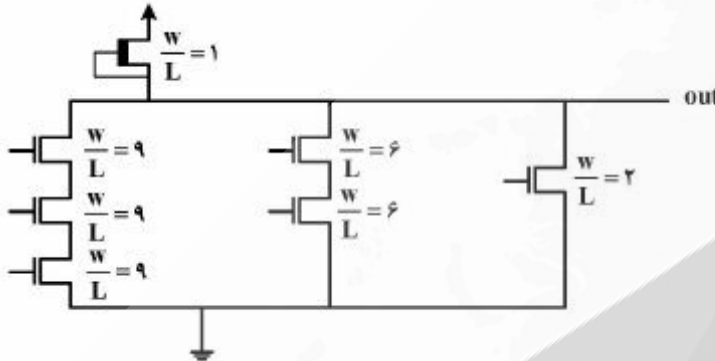


- (۱)  $\frac{1}{7}$
- (۲)  $\frac{1}{10}$
- (۳)  $\frac{1}{11}$
- (۴)  $\frac{1}{14}$

۸۹- برای مدار زیر  $V_{OL}$  برابر چند میلی ولت است؟

(از اثر بدنه صرف نظر کنید و فرض کنید که مقدار ولتاژ ورودی در حالت high، ۱ ولت باشد.)

$$(V_{DD} = 1V, |v_{tp}| = |v_{tn}| = 0.2V, k'_n = 2k'_p, \sqrt{0.63} \approx 0.79, \sqrt{1.425} \approx 1.19, \sqrt{10.2} \approx 3.19)$$



۲/۵ (۱)

۶/۶ (۲)

۱۰ (۳)

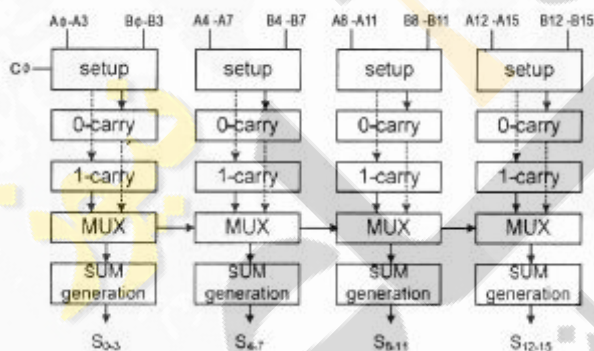
۱۲ (۴)

۹۰- ساختار جمع کننده ۱۶ بیتی انتخاب رقم نقلی (carry-select adder) شکل زیر نمایش داده شده است. تمامی

ورودی‌ها در ابتدا به صفر مقداردهی شده‌اند. بیشترین تأخیر این جمع کننده چند نانوثانیه است؟

(تأخیر مالتی پلکسر: ۲۰۰ نانوثانیه، تأخیر Setup: ۱۰۰ نانوثانیه، تأخیر محاسبه جمع: ۱۷۵ نانوثانیه، تأخیر

محاسبه رقم نقلی برای هر بیت: ۱۰۰ پیکوثانیه)



۸۷۵ (۱)

۱۱۷۵ (۲)

۱۴۷۵ (۳)

۱۹۷۵ (۴)

۹۱- فرض کنید یک گیت NAND سه ورودی با منطق CMOS پیاده‌سازی شده باشد. در این گیت، شبکه بالا و

پایین بر طوری اندازه‌گذاری شده‌اند که میزان جریان‌دهی آن‌ها دو برابر شبکه بالا و پایین بر یک معکوس کننده

پایه است. این گیت ۳ گیت NAND مشابه با خودش را درایو (تحریک) می‌کند. با فرض اینکه مقدار ثابت زمانی

معکوس کننده واحد برابر ۱۵ پیکوثانیه و  $\mu_n = 2\mu_p$  باشد، تأخیر واقعی این گیت چند پیکوثانیه است؟

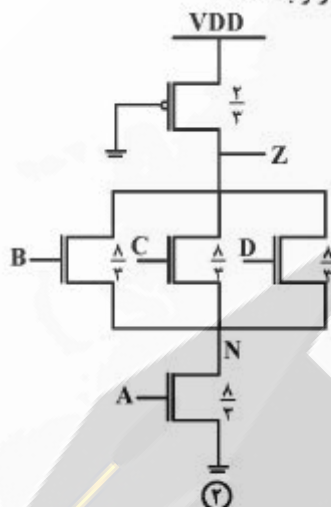
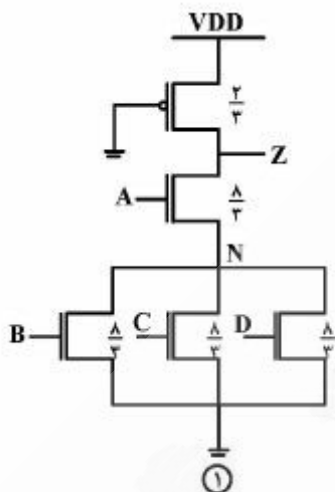
۱۰۵ (۱)

۱۲۰ (۲)

۱۳۰ (۳)

۱۶۵ (۴)

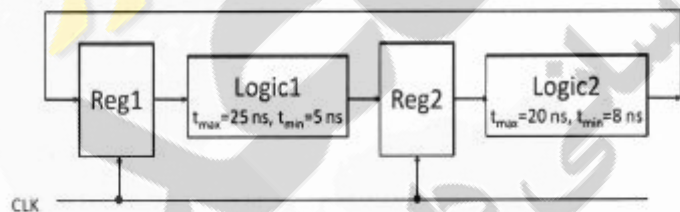
۹۲- تابع  $F = \overline{A(B+C+D)}$  به دو صورت زیر پیاده‌سازی شده و اندازه ترانزیستور به گونه‌ای انتخاب شده است تا جریان‌دهی هر دو ترانزیستور در زمان فرود خروجی  $Z$  برابر باشد. برای اینکه سرعت گیت ۱ نسبت به گیت ۲ همیشه بیشتر شود، کدام مورد باید برقرار باشد؟



- (۱) سیگنال A باید زودتر از سیگنال‌های دیگر به گیت برسد.
- (۲) سیگنال A باید دیرتر از سیگنال‌های دیگر به گیت برسد.
- (۳) گیت ۲ بدون هیچ شرطی همیشه از گیت ۱ سریع‌تر باشد.
- (۴) گیت ۱ بدون هیچ شرطی همیشه از گیت ۲ سریع‌تر باشد.

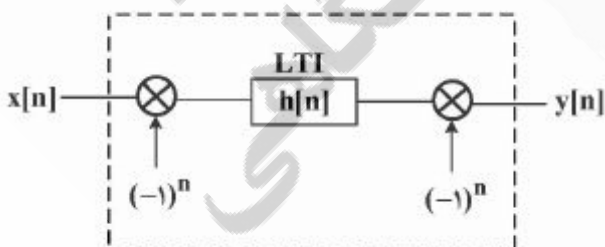
۹۳- در مسیر داده زیر پیشینه انحراف کلاکی که سیستم می‌تواند تحمل کند، چند نانو ثانیه است؟ فرض کنید ثبات‌ها حساس به لیه کلاک هستند.

$$(T_{clk} = 40 \text{ ns}, t_{clk-q,max} = 4 \text{ ns}, t_{clk-q,min} = 2 \text{ ns}, t_{setup} = 1 \text{ ns}, t_{hold} = 1 \text{ ns})$$



- ۶ (۱)
- ۷ (۲)
- ۸ (۳)
- ۹ (۴)

۹۴- کدام مورد در خصوص سیستم گسسته زیر درست است؟



- (۱) خطی - تغییرناپذیر با زمان
- (۲) خطی - تغییرپذیر با زمان
- (۳) غیرخطی - تغییرپذیر با زمان
- (۴) غیرخطی - تغییرناپذیر با زمان

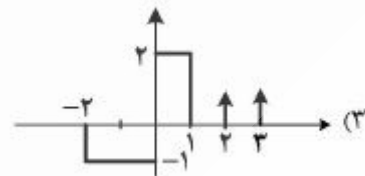
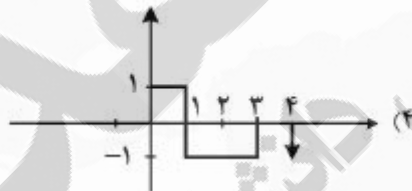
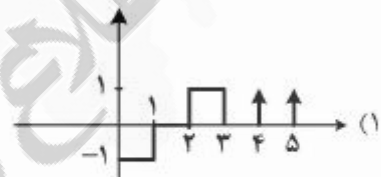
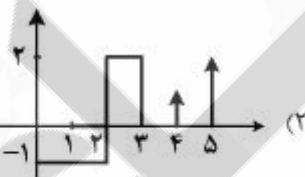
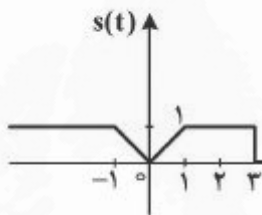
۹۵- سیستم  $y[n] = \sum_{k=-\infty}^{\infty} x[k] x[n+k]$  چه نوع سیستمی است؟

- (۱) خطی - علی و پایدار
- (۲) غیرخطی - غیر علی و پایدار
- (۳) غیرخطی - غیر علی و ناپایدار
- (۴) خطی - علی و ناپایدار

۹۶- در خصوص خواص یک سیستم زمان - پیوسته با رابطه ورودی - خروجی  $y(t) = x(\cos t)$  کدام خاصیت را دارا نیست؟

- (۱) غیرخطی
- (۲) غیر علی
- (۳) تغییرپذیر با زمان
- (۴) معکوس ناپذیر

۹۷- کدام مورد، پاسخ بله سیستمی به سیگنال ورودی  $x(t) = \delta(t-1) + 2\delta(t-2)$  که در شکل نشان داده شده است؟



۹۸- سیستم زمان پیوسته و LTI با معادله دیفرانسیل  $\frac{dy(t)}{dt} + 2y(t) = x(t)$  توصیف شده است. پاسخ سیستم به

ورودی  $x(t) = e^{-t}u(t)$  کدام است؟

- (۱)  $(2e^{-t} + 2e^{-2t})u(t)$
- (۲)  $(2e^{-t} - e^{-2t})u(t)$
- (۳)  $(e^{-t} - e^{-2t})u(t)$
- (۴)  $(e^{-t} + e^{-2t})u(t)$



۹۹- بین سیگنال  $x(t)$  (با تبدیل فوریه  $X(j\omega) = 3u(\omega + 3) - 3u(\omega - 3)$ ) و سیگنال  $v(t)$  رابطه  $x(t) = v(t) \cos(\frac{3}{2}t)$  برقرار است. سیگنال  $v(t)$  کدام است؟

(۱)  $6 \operatorname{sinc}(\frac{3}{2\pi}t) \cos(\frac{3}{2}t)$

(۲)  $6 \operatorname{sinc}(\frac{1}{2\pi}t)$

(۳)  $6 \operatorname{sinc}(\frac{3}{\pi}t)$

(۴)  $6 \operatorname{sinc}(\frac{3}{2\pi}t)$

۱۰۰- ورودی یک سیستم زمان گسسته LTI با پاسخ ضربه  $h[n] = (\frac{1}{3})^n u[n]$  به صورت  $x[n] = (-\frac{1}{3})^n$  است. خروجی این سیستم در لحظه  $n = 2$ ، کدام است؟

(۱)  $-\frac{1}{6}$

(۲)  $\frac{1}{9}$

(۳)  $\frac{1}{18}$

(۴) ۱

دروس تخصصی نرم افزار، شبکه های کامپیوتری، رایانش امن (کامپایلر، پایگاه داده ها، هوش مصنوعی):

۱۰۱- کدام گزینه در مورد گرامر G، درست است؟

G :

$S \rightarrow aAa | Bb$

$A \rightarrow aB | \epsilon$

$B \rightarrow bB | \epsilon$

(۱)  $LL(1)$  است.

(۲) به ازای تمام  $K, K \geq 1$ ،  $LL(K)$  است.

(۳)  $LL(K)$  است به طوری که  $K > 2$

(۴)  $LL(2)$  است ولی  $LL(1)$  نیست.

۱۰۲- دو گرامر زیر را در نظر بگیرید. در خصوص این دو گرامر، کدام مورد درست است؟ (۸: رشته تهی)

$G_1: S \rightarrow E T$	$G_2: S \rightarrow E T$
$E \rightarrow Ed 1$	$E \rightarrow 1A$
$T \rightarrow abE acE$	$A \rightarrow dA \epsilon$
	$T \rightarrow aB$
	$B \rightarrow bE cE$

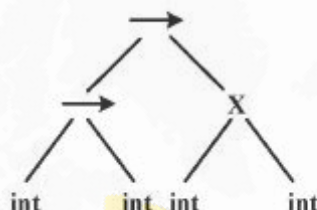
(۱) گرامر  $G_1$ ،  $LL(1)$  نیست و گرامر  $G_2$ ،  $LL(1)$  است و با هم معادل نیستند.

(۲) گرامر  $G_1$ ،  $LL(1)$  نیست و گرامر  $G_2$ ،  $LL(1)$  است و هر دو معادلند.

(۳) هیچ کدام از گرامرها  $LL(1)$  نیستند و با هم معادلند.

(۴) هر دو گرامر  $LL(1)$  هستند و با هم معادلند.

۱۰۳- درخت تجزیه زیر معرف کدام نوع عبارت است؟



(۱)  $(int \rightarrow int) \rightarrow (int \times int)$

(۲)  $((int \times int) \rightarrow int) \rightarrow int$

(۳)  $(int \rightarrow int) \times (int \rightarrow int)$

(۴)  $(int \times int) \rightarrow (int \rightarrow int)$

۱۰۴- اگر برنامه‌نویسی Lex مربوط به کلمه رزرو شده while را با غلط عملایی به صورت while بنویسد، کدام خطا را از

سوی کامپایلر دریافت می‌کند؟

(۱) خطای ناشناخته

(۲) خطای معنایی (Semantic)

(۳) خطای لغوی (Lexical)

(۴) خطای نحوی (Syntax)

۱۰۵- کدام مورد رابطه درست گرامرها با یکدیگر را نشان می‌دهد؟

(۱)  $LL(1) \subset SLR(1) \subset LALR(1) \subset LR(1)$

(۲)  $SLR(1) \subset LL(1) \subset LALR(1) \subset LR(1)$

(۳)  $LL(1) \subset LR(1)$  و  $SLR(1) \subset LALR(1) \subset LR(1)$

(۴)  $LL(1) \subset LALR(1) \subset LR(1)$  و  $SLR(1) \subset LALR(1) \subset LR(1)$

۱۰۶- برای کدام گرامر می توان تحلیل گر نحوی (۱) LL طراحی کرد؟ (۴: رشته تهی)

$S \rightarrow AB$

$A \rightarrow aAb|b$  (۲)

$B \rightarrow bBa|a$

$S \rightarrow AB$

$A \rightarrow aAb|a$  (۱)

$B \rightarrow bBa|b$

$S \rightarrow AB$

$A \rightarrow aAb|\epsilon$  (۴)

$B \rightarrow aBb|b$

$S \rightarrow AB$

$A \rightarrow aAb|\epsilon$  (۳)

$B \rightarrow aBb|\epsilon$

۱۰۷- سه رابطه قایق، قایقران و رزرو را در نظر بگیرید. می خواهیم نام قایقران هایی را بیابیم که همه قایق ها را رزرو کرده اند. کدام مورد، دستور SQL درست برای این درخواست است؟

قایقران: Sailors (sid , sname)

رزرو: Reservation (sid , bid , day)

قایق: Boats (bid , bname , color)

Select sname from Sailors S where not exists

(۱)

((Select bid from Boats B) except

(Select bid from Reservation R where R.bid=B.bid AND R.sid=S.sid))

Select sname from Sailors S where exists

(۲)

((Select bid from Boats B) except

(Select bid from Reservation R where R.bid=B.bid AND R.sid=S.sid))

Select sname from Sailors S where Not exists

(۳)

(Select bid from Boats B where not exists

(Select \* from Reservation R where R.bid=B.bid AND R.sid=S.sid))

Select sname from Soulors S where exists

(۴)

(Select bid from Boats B where exists

(Select \* from Reservation R where R.bid=B.bid AND R.sid=S.sid))

۱۰۸- رابطه  $R(A,B,C,D,E)$  و مجموعه وابستگی‌های تابعی  $F = \{(A,B) \rightarrow C, B \rightarrow D, (D,E) \rightarrow C\}$  را در نظر بگیرید. کلید کاندید این رابطه کدام است؟

(۱)  $\{A,B,D\}$

(۲)  $\{A,B,E\}$

(۳)  $\{A,B,C,E\}$

(۴)  $\{A,B,D,E\}$

۱۰۹- عبارت جبر رابطه‌ای «عنوان کتاب‌هایی از انتشارات wiley که توسط هیچ عضوی امانت گرفته نشده» معادل کدام است؟

کتاب‌ها: **Book**(ISBN, Title, Author, Publisher)

اعضاء: **Member**(MID, Name, MDate)

امانت کتاب: **Borrow**(MID, ISBN, BDate, Duration)

$$\Pi_{\langle \text{Title} \rangle} (\sigma_{\text{publisher}='wiley'}(\text{Book})) - \Pi_{\langle \text{ISBN} \rangle} (\text{Borrow}) \quad (۱)$$

$$\Pi_{\langle \text{Title, ISBN} \rangle} (\sigma_{\text{publisher}='wiley'}(\text{Book})) \div \Pi_{\langle \text{ISBN} \rangle} (\text{Borrow}) \quad (۲)$$

$$\Pi_{\langle \text{Title} \rangle} ((\Pi_{\langle \text{ISBN, MID} \rangle} (\text{Borrow})) \cup \Pi_{\langle \text{MID} \rangle} (\text{Member})) \bowtie \text{Borrow} \quad (۳)$$

$$\Pi_{\langle \text{Title} \rangle} ((\Pi_{\langle \text{ISBN} \rangle} (\sigma_{\text{publisher}='wiley'}(\text{Book})) - \Pi_{\langle \text{ISBN} \rangle} (\text{Borrow})) \bowtie \text{Book}) \quad (۴)$$

۱۱۰- کدام مورد، عبارت حساب رابطه‌ای معادل «نام دانشجویانی که تمام دروس ۴ واحدی را اخذ کرده‌اند.» است؟

ST (STID, STName,...) دانشجویان

CO(COID, COName,Credit,...) دروس

STCO(STID,COID, Semester , Grade) دروس انتخاب شده توسط دانشجویان

Rangevar STX Over ST

Rangevar COX Over CO

Rangevar STCOX Over STCO

STX.STName Where Forall COX (COX.Credit =4 AND Exists STCOX (1  
(STCOX.STID=STX.STID AND STCOX.COID=COX.COID))

STX.STName Where Forall COX (COX. Credit !=4 OR Not Exists STCOX (2  
(STCOX.STID=STX.STID AND STCOX.COID=COX.COID))

STX.STName Where Not Exists COX (COX.Credit =4 AND Not Exists STCOX (3  
(STCOX.STID=STX.STID AND STCOX.COID=COX.COID))

STX.STName Where Exists STCOX (STCOX.STID=STX.STID AND Exists COX (4  
(COX.COID=STCOX.COID AND COX.Credit=4))

۱۱۱- فرض کنید که دید  $V_1$  بر روی جداول S و SP به صورت زیر تعریف شده باشد.

```

S(SID, SName, Level, City)   Create View V1
P(PID, PName, Weight)       As Select SID as ID, Sum (QTY) as SQTY
SP(SID, PID, QTY)           From SP join S
                               Where Level > 10
                               GroupBy SID
  
```

دستور زیر در سطح خارجی با نگاشت E/C تبدیل به چه دستوری در سطح ادراکی می شود؟

```

Select ID, SQTY
From V1
Where SQTY > 1000
  
```

```

Select ID, SQTY
From SP Join S where Level > 10
GroupBy SID Having SQTY > 1000
  
```

(۱)

```

Select ID, SQTY
From SP Join S where Level > 10 AND SQTY > 1000
GroupBy ID
  
```

(۲)

```

Select SID as ID, Sum(QTY) as SQTY
From SP Join S where Level > 10
GroupBy SID Having Sum (QTY) > 1000
  
```

(۳)

```

Select SID as ID, Sum(QTY) as SQTY
From SP Join S where Level > 10 AND Sum (QTY) > 1000
GroupBy SID
  
```

(۴)

۱۱۲- دستور Assertion زیر چه محدودیتی را بیان می نماید؟

```

S(SID, SName, Level, City)   تولیدکنندگان
P(PID, PName, Weight)       قطعات
SP (SID, PID, QTY)          قطعات تولیدی
  
```

توسط تولیدکنندگان

Create Assertion Myconst

Check (Not Exists(select \*From S Where S.Level < 5 And Exists (select \*From SP where SP.SID=S.SID AND SP.PID= 'P1')))

(۱) تولیدکنندگان با سطح کمتر از ۵ نباید قطعات با شناسه P1 را تولید کنند.

(۲) فقط تولیدکنندگان با سطح کمتر از ۵ می توانند قطعات با شناسه P1 را تولید کنند.

(۳) تولیدکنندگان با سطح کمتر از ۵ باید حداقل یک قطعه با شناسه P1 را تولید نمایند.

(۴) هر تولیدکننده ای که قطعه با شناسه P1 را تولید می کند نباید سطحی بیشتر از ۵ داشته باشد.

۱۱۳- برا فرض اینکه  $R_1$  و  $R_2$  دو رابطه باشند که هیچ صفت مشترکی نداشته باشند، اگر  $CK_1$  تنها کلید کاندید رابطه  $R_1$  و  $CK_2$  تنها کلید رابطه  $R_2$  باشد، آنگاه کلید کاندید رابطه حاصل از ضرب کارتیزین  $R_1$  و  $R_2$  (یعنی  $R_1 \times R_2$ )، کدام است؟

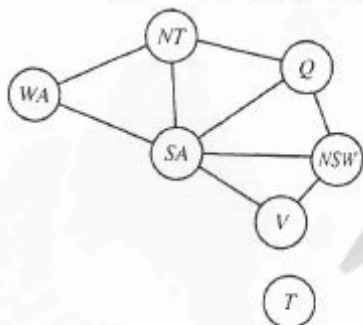
(۱)  $CK_1 \cap CK_2$

(۲)  $CK_1 \cup CK_2$

(۳)  $CK_1 \times CK_2$

(۴) هر دو کلید کاندید رابطه حاصل هستند.

۱۱۴- می‌خواهیم گراف زیر را با سه رنگ رنگ‌آمیزی نماییم. هیچ دو رنگ مشابهی نمی‌توانند کنار یکدیگر باشند. اگر مقدار  $V = \text{green}$  و  $NT = \text{red}$  باشد، آنگاه این ناسازگاری با کدام یک از روش‌های زیر قابل تشخیص است؟



(۱) Forward checking

(۲) Arc-consistency

(۳) Path-consistency

(۴) موارد ۲ و ۳

۱۱۵- در منطق مرتبه اول کدام عبارت «گزاره همواره درست» نیست؟

(۱)  $(\exists x P(x) \rightarrow Q) \rightarrow (\forall x (P(x) \rightarrow Q))$

(۲)  $((\neg P \rightarrow Q) \wedge (P \rightarrow R)) \rightarrow (\neg P \rightarrow R)$

(۳)  $(\exists x (P(x) \rightarrow Q(x))) \leftrightarrow (\forall x P(x) \rightarrow \exists x P(x))$

(۴)  $(\forall x P(x) \rightarrow Q) \rightarrow (\forall x (P(x) \rightarrow Q))$

۱۱۶- رویات برف‌پاک‌کن در خودرو جزء کدام دسته از عامل‌های هوشمند است؟

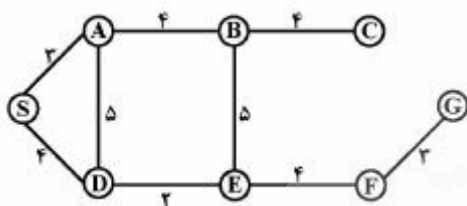
(۱) واکنشی یا حافظه داخلی

(۲) واکنشی ساده

(۳) هدف‌گرا

(۴) سودمندگرا

۱۱۷- در مسأله زیر برای رسیدن از S به G با استفاده از روش جستجوی هزینه یکنواخت (uniform cost search) در حالت جستجوی گرافی، کدام گره‌ها به ترتیب پیمایش می‌شوند؟



- (۱) SDEFG  
(۲) SADEFG  
(۳) SADEBFG  
(۴) SADEBFCG

۱۱۸- اگر KB یک پایگاه دانش به صورت منطق گزاره‌ای باشد، کدام جمله نادرست است؟

- (۱) اگر  $\alpha \models \beta$  آنگاه  $\neg\alpha \models \neg\beta$   
(۲) اگر  $KB \models \alpha$  ممکن است  $KB \wedge B \not\models \alpha$   
(۳) ممکن است یک جمله  $\alpha$  وجود داشته باشد که  $KB \not\models \alpha$  و  $KB \not\models \neg\alpha$   
(۴) اگر در همه وضعیت‌هایی که KB صحیح است  $\alpha$  هم صحیح باشد آنگاه  $KB \models \alpha$

۱۱۹- در مورد بازی دونفره صفر جمع (Zero-Sum) اگر بخواهیم از الگوریتم Minimax استفاده کنیم تا حرکت بهینه را برای بازیکن موردنظر پیدا کنیم، کدام مورد درست نیست؟

- (۱) چنانچه سودمندی (utility) وضعیت‌های پایانی بازی را در یک عدد مثبت ضرب نموده و با یک عدد ثابت جمع کنیم تأثیری در حرکت بهینه پیدا شده توسط minimax ندارد.  
(۲) اگر بازیکن حریف بهینه عمل نکند لزوماً الگوریتم minimax منجر به حداکثر کردن سودمندی (utility) برای بازیکن موردنظر نمی‌شود.  
(۳) الگوریتم هرس  $\alpha - \beta$  تأثیری در کیفیت جواب به دست آمده توسط روش minimax ندارد و فقط زمان را کاهش می‌دهد.  
(۴) سودمندی (utility) که برای بازیکن موردنظر با استفاده از این روش در مقابل حریف غیر بهینه به دست می‌آید، ممکن است کمتر از سودمندی (utility) به دست آمده در مقابل حریف بهینه باشد.

۱۲۰- در جستجوی درختی (tree-search) با استفاده از روش‌های جستجوی ناآگاهانه (uniformed) کدام مورد درست نیست؟

- (۱) حافظه لازم برای IDS بر حسب عمق، کم عمق‌ترین گره هدف خطی است.  
(۲) حافظه لازم برای BFS بر حسب عمق، کم عمق‌ترین گره هدف نمایی است.  
(۳) حافظه لازم برای DFS بر حسب عمق، کم عمق‌ترین گره هدف همیشه خطی است.  
(۴) حافظه لازم برای جستجوی دوجبهتی (bidirectional) بر حسب عمق، کم عمق‌ترین گره هدف نمایی است.