



322C

کد کنترل

322

C

نام:

نام خانوادگی:

محل امضا:

صبح جمعه

۹۶/۲/۱۸

«دفترچه شماره ۲»



«اگر دانشگاه اصلاح شود مملکت اصلاح می‌شود.»

امام خمینی (ره)

جمهوری اسلامی ایران
وزارت علوم، تحقیقات و فناوری
سازمان سنجش آموزش کشور

آزمون ورودی دوره‌های کارشناسی ارشد ناپیوسته داخل - سال ۱۳۹۶

مهندسی کامپیوتر - کد ۱۲۷۷

مدت پاسخگویی: ۶۰ دقیقه

تعداد سؤال: ۲۰

عنوان مواد امتحانی، تعداد و شماره سؤالات

ردیف	مواد امتحانی	تعداد سؤال	از شماره	تا شماره
۱	دروس تخصصی هوش مصنوعی و ریاتیکز (مدارهای الکتریکی، هوش مصنوعی، سیگنال‌ها و سیستم‌ها)	۲۰	۱۲۱	۱۴۰

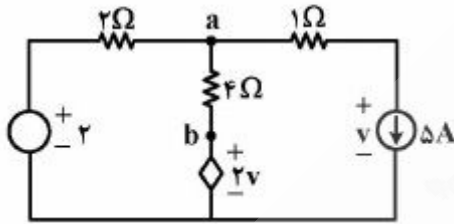
این آزمون نمره منفی دارد.

استفاده از ماشین حساب مجاز نیست.

حق چاپ، تکثیر و انتشار سؤالات به هر روش (الکترونیکی و ...) پس از برگزاری آزمون، برای تمامی اشخاص حقیقی و حقوقی تنها با مجوز این سازمان مجاز می‌باشد و با متغلفین برابر مقررات رفتار می‌شود.

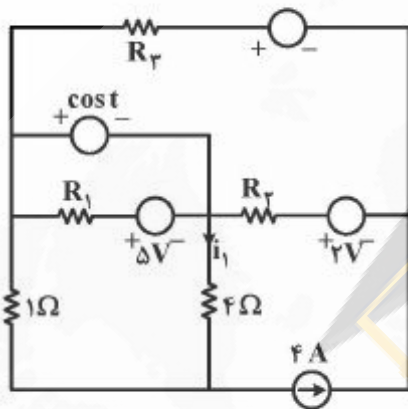
دروس تخصصی هوش مصنوعی و رباتیکز (مدارهای الکتریکی، هوش مصنوعی، سیگنال‌ها و سیستم‌ها):

۱۲۱- مقاومت معادل از نقاط a و b، برابر چند اهم است؟



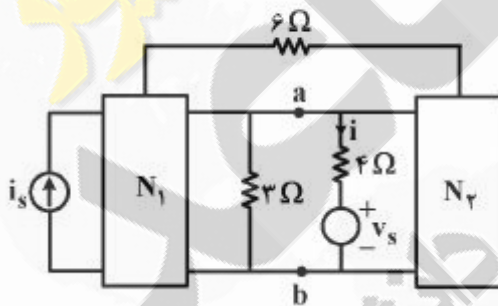
- (۱) $-\frac{1}{4}$
- (۲) ۲
- (۳) ۳
- (۴) -۴

۱۲۲- در مدار شکل زیر، $i_1(t)$ برابر کدام مورد است؟



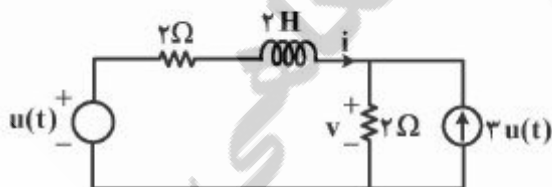
- (۱) $\frac{4}{5} \cos t$
- (۲) $1 + \frac{1}{5} \cos t$
- (۳) $\frac{1}{5} (4 - \cos t)$
- (۴) نمی‌توان حساب کرد چون R_1 و R_2 و R_3 مجهول است.

۱۲۳- در مدار مقاومتی خطی شکل زیر، اگر $i = \frac{3}{8} i_s - \frac{1}{12} v_s$ باشد، مقاومت معادل از نقاط a و b چند اهم است؟



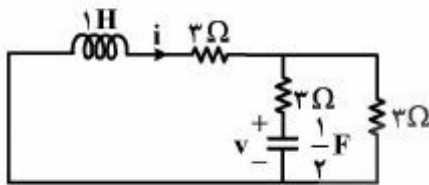
- (۱) $\frac{2}{3}$
- (۲) ۱
- (۳) $\frac{8}{3}$
- (۴) ۸

۱۲۴- با شرط $i(0) = 2A$ ، ولتاژ $u(t)$ در $t > 0$ ، کدام مورد است؟



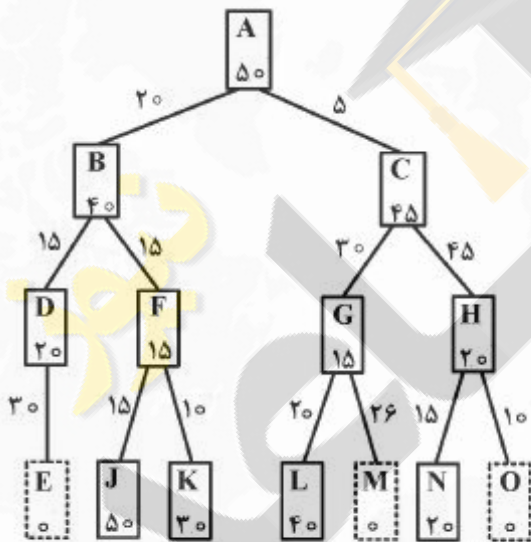
- (۱) $13e^{-2t} + 7$
- (۲) $\frac{13}{2}e^{-2t} + \frac{7}{2}$
- (۳) $13e^{-2t} + \frac{7}{2}$
- (۴) $e^{-2t} + 13$

۱۲۵- با شرایط اولیه $i(0^-) = 1 \text{ A}$ و $v(0^-) = 2 \text{ V}$ ، مقدار $v(0^+)$ برابر کدام مورد است؟



- (۱) $\frac{1}{6}$
- (۲) $\frac{1}{3}$
- (۳) ۱
- (۴) ۳

۱۲۶- درخت جستجوی زیر داده شده است. گره A، وضعیت اولیه می‌باشد. وضعیت‌های جواب نیز با مربع‌های نقطه‌چین نشان شده‌اند. اعداد روی یال‌ها هزینه استفاده از آن مسیر (بال) را نشان می‌دهد. اعداد داخل هر گره نیز تخمین فاصله تا هدف را مشخص می‌کند. اگر برای جستجو از روش IDA* استفاده شود، میزان حد آستانه که جهت انتخاب گره‌ها، هنگام ورود به صف در نظر گرفته می‌شود پس از گرفتن مقدار اولیه، چند بار تغییر می‌کند؟



- (۱) ۰
- (۲) ۱
- (۳) ۲
- (۴) ۳

۱۲۷- با در نظر گرفتن الگوریتم جستجوی بهترین حریصانه (GBFS)، A^* و الگوریتم‌های مشتق شده از آن: IDA^* و SMA^* چند مورد از گزینه‌های زیر درست است؟

الف) الگوریتم A^* همان GBFS است که ملاک انتخاب گره بعدی آن، به جای «نزدیک‌تر بودن فاصله تا هدف»، «کمینه بودن مجموع هزینه رسیدن به گره حاضر و هزینه رفتن از گره حاضر به هدف» می‌باشد.

ب) A^* گره‌هایی با تخمین هزینه‌ای کمتر از هزینه واقعی را نادیده گرفته و هرس می‌کند.

ج) IDA^* با الهام گرفتن از ایده عمیق کننده تکراری روی الگوریتم A^* کار می‌کند و هدف آن کاهش مشکل اصلی A^* یعنی پیچیدگی زمان توانی است.

د) SMA^* با الهام گرفتن از ایده «الگوریتم بهترین جستجوی بازگشتی» روی A^* کار می‌کند و در صورتی که عمق سطحی‌ترین گره هدف کمتر از حافظه تخصیصی باشد کامل خواهد بود و اگر هدفی در دسترس باشد بهینه است.

۱ (۰)

۲ (۱)

۳ (۲)

۴ (۴)

۱۲۸- مسأله 8-puzzle را در نظر بگیرید. یک database داریم که به ازای هر ترکیب چهار تایی از اعداد ۱-۸، میانگین حل مسأله صرفاً آن چهار عدد تا جواب، در آن ذخیره شده است. به عنوان مثال $c(1,2,3,4)$ تعداد جابه‌جایی مورد نیاز جهت جابه‌جا کردن صرفاً اعداد ۱ و ۲ و ۳ و ۴ تا محل‌های جواب است. آنگاه بهترین تابع $admissible$ از بین گزینه‌ها کدام است؟

$$H(n) = \frac{(c(1,2,3,4) + c(5,6,7,8))}{2} \quad (1)$$

$$H(n) = \min(c(1,2,3,4), c(1,3,5,7)) \quad (2)$$

$$H(n) = \text{sqrt}(c(1,2,3,4) + c(5,6,7,8)) \quad (3)$$

(۴) نمی‌توان به قطعیت گفت کدام تابع بهتر است.

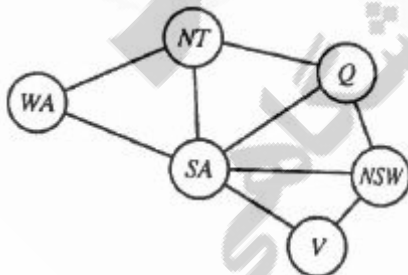
۱۲۹- مسأله رنگ‌آمیزی زیر با سه رنگ را در نظر بگیرید و فرض کنید که مقدار رنگ WA و NSW هر دو قرمز است. بهترین روشی که می‌توان این ناسازگاری را پیدا کرد، کدام مورد است؟

(۱) Arc Consistency

(۲) All Diff Heuristic

(۳) Forward Checking

(۴) Resource Constraint Heuristic



- ۱۳۰- مسأله Wampus world که در یک فضای شطرنجی $n \times n$ است در نظر بگیرید که در آن عامل A و دو هیولا H_1, H_2 وجود دارد و هدف آن است که عامل بدون برخورد به هیولا از خانه (۱,۱) به خانه (n,n) برود. اگر بخواهیم مسأله را با منطق گزاره‌ها حل کنیم، به چند جمله نیاز داریم؟
فرض کنید که عامل یکی از چهار عمل Left/right/up/down را می‌تواند انجام دهد که حرکت در چهار جهت است. هیولاها نیز ثابت هستند و حرکت نمی‌کنند.

(۱) N^2 جمله

(۲) $(n-1)^2 + (n-1) + 8$

(۳) $4(n-2)^2 + 12(n-2) + 8$

(۴) این مسأله با منطق گزاره‌ها قابل مدل‌سازی نیست.

۱۳۱- کدام عبارت می‌تواند به‌طور دقیق بیانگر جمله زیر باشد؟

(یک انسانی که خوب است (R)، انتخاب شدنی است (E) اگر خوشبین باشد (C). در غیر این صورت انتخاب شدنی نیست.)

(۱) $(R \wedge E) \Leftrightarrow C$

(۲) $R \Rightarrow (E \Leftrightarrow C)$

(۳) $R \Rightarrow ((C \Rightarrow E) \vee \neg E)$

(۴) هیچ‌کدام

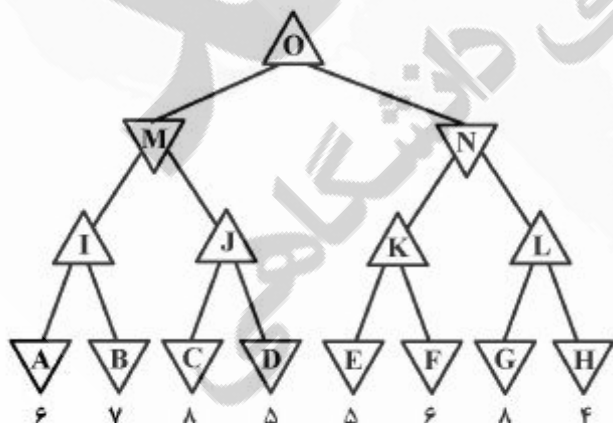
۱۳۲- مسند $P(g(X), f(Y, X))$ با کدام یک از مسندات زیر قابل یکسان‌سازی (unification) هستند؟

(۱) $P(g(Z), f(Z, Z))$

(۲) $P(X, Y)$

(۳) $P(Y, X)$

(۴) همه موارد

۱۳۳- اگر از روش هرس $\alpha - \beta$ استفاده شود، کدام گره‌های درخت نشان داده شده جستجو نمی‌شوند؟

(۱) J, C, D, L, G, H

(۲) D, L, G, H

(۳) D, F, H

(۴) D, F

۱۳۴- سیستمی با ورودی $x(t)$ و خروجی $y(t)$ و رابطه $y(t) = \int_{t-1}^t \cos(2\pi\alpha)x(\alpha)d\alpha$ ، چه نوع سیستمی است؟

(۱) تغییرناپذیر با زمان و معکوس‌ناپذیر

(۲) تغییرناپذیر با زمان و معکوس‌ناپذیر

(۳) تغییرپذیر با زمان و معکوس‌پذیر

(۴) تغییرناپذیر با زمان و معکوس‌پذیر

۱۳۵- حاصل انتگرال $\int_{-\infty}^{\infty} \frac{\sin(\omega)\sin(2\omega)}{\omega^2} d\omega$ ، کدام است؟

(۱) ۱

(۲) ۲

(۳) π

(۴) 2π

۱۳۶- پاسخ ضربه یک سیستم زمان پیوسته، به شکل $h(t) = \delta(2t) + \delta(t-1)$ می‌باشد. پاسخ این سیستم به ورودی

$x(t) = \sin(2(t-1))$ ، کدام است؟

(۱) $\sin(2(t-1)) + \sin(2(t-2))$

(۲) $\sin(2t-3) + \sin(2t-4)$

(۳) $\frac{1}{2}\sin(2t-3) + \sin(2t-4)$

(۴) $\frac{1}{2}\sin(2(t-1)) + \sin(2(t-2))$

۱۳۷- در یک سیستم LTI با تابع تبدیل $H(s) = \frac{s+5}{s^2+4s+4-k}$ که در آن k عددی حقیقی است، کدام مورد درست است؟

(۱) سیستم نمی‌تواند همزمان سببی و پایدار باشد.

(۲) سیستم ممکن است هم پایدار و هم سببی باشد.

(۳) سیستم اگر پایدار باشد، حتماً سببی هم هست.

(۴) سیستم اگر سببی باشد، حتماً پایدار هم هست.

۱۳۸- سیستمی داریم که در آن رابطه ورودی - خروجی به صورت $y(t) = \frac{1}{1+t^2}x(t)$ می‌باشد. اگر ورودی سیستم

$x(t) = \frac{\sin(\omega t)}{\pi t}$ باشد، مقدار DC سیگنال خروجی کدام است؟

(۱) ۰

(۲) $1 - e^{-\omega}$

(۳) $e^{-\omega} - 1$

(۴) $e^{-\omega} - e^{\omega}$

۱۳۹- کدام عبارت در خصوص تبدیل فوریه دنباله $x[n] = 3^n u[n-1] + 4^n u[-n]$ درست است؟

- (۱) تبدیل فوریه وجود ندارد.
- (۲) تبدیل فوریه همواره وجود دارد.
- (۳) تبدیل فوریه به ازاء $n \geq 1$ وجود دارد.
- (۴) تبدیل فوریه فقط به ازاء $|Z| > 1$ وجود دارد.

۱۴۰- اگر $x[n]$ یک سیگنال گسسته زمان پریودیک با پریود $N = 5$ بوده و ضرایب سری فوریه آن به صورت زیر باشد،

در این صورت ضرایب سری فوریه سیگنال $(-1)^n x[n]$ کدام است؟

