

288
F



نام:
نام خانوادگی:
محل امضا:

«اگر دانشگاه اصلاح شود مملکت اصلاح می شود.»
امام خمینی (ره)

صبح جمعه
۱۳۹۵/۱۲/۶
دفترچه شماره (۱)

جمهوری اسلامی ایران
وزارت علوم، تحقیقات و فناوری
سازمان سنجش آموزش کشور

آزمون ورودی
دوره دکتری (نیمه متمرکز) داخل - سال ۱۳۹۶

رشته امتحانی مهندسی برق - کنترل (کد ۲۳۰۵)

تعداد سؤال: ۴۵
مدت پاسخگویی: ۱۵۰ دقیقه

عنوان مواد امتحانی، تعداد و شماره سؤالات

ردیف	مواد امتحانی	تعداد سؤال	از شماره	تا شماره
۱	مجموعه دروس تخصصی (ریاضیات مهندسی - مدارهای الکتریکی ۱ و ۲ - سیگنال ها و سیستم ها - سیستم های کنترل خطی)	۴۵	۱	۴۵

این آزمون نمره منفی دارد.
استفاده از ماشین حساب مجاز نیست.

اسفندماه - سال ۱۳۹۵

حق چاپ، تکثیر و انتشار سؤالات به هر روش الکترونیکی و ... پس از برگزاری آزمون، برای تمامی اشخاص حقیقی و حقوقی تنها با مجوز این سازمان مجاز می باشد و با متخلفین برابر مقررات رفتار می شود.

$$-1 \quad -\pi < x < \pi, |x| = \frac{\pi}{2} - \frac{1}{\pi} \sum_{n=1}^{\infty} \frac{\cos(2n-1)x}{(2n-1)^2} \quad \text{و} \quad -\pi < x < \pi, x = -2 \sum_{n=1}^{\infty} \frac{(-1)^n}{n} \sin(nx)$$

آنگاه سری فوریه مثلثاتی تابع $f(x) = \begin{cases} x, & 0 < x < \pi \\ 0, & -\pi < x \leq 0 \end{cases}$ کدام است؟

$$f(x) = \frac{\pi}{4} - \frac{2}{\pi} \sum_{k=1}^{\infty} \frac{1}{(2k-1)^2} \cos(2k-1)x - \sum_{k=1}^{\infty} \frac{1}{k} (-1)^k \sin(kx) \quad (1)$$

$$f(x) = \frac{\pi}{4} - \frac{2}{\pi} \sum_{k=1}^{\infty} \frac{1}{(2k-1)^2} \cos(2k-1)x + \sum_{k=1}^{\infty} \frac{1}{k} (-1)^k \sin(kx) \quad (2)$$

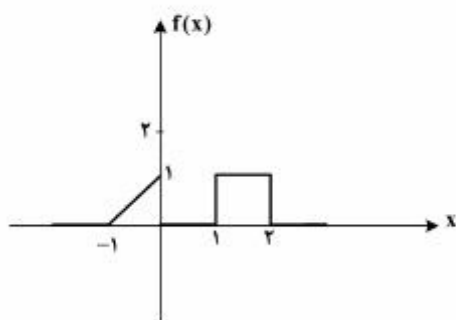
$$f(x) = \frac{\pi}{4} + \frac{2}{\pi} \sum_{k=1}^{\infty} \frac{1}{(2k-1)^2} \cos(2k-1)x - \sum_{k=1}^{\infty} \frac{1}{k} (-1)^k \sin(kx) \quad (3)$$

$$f(x) = \frac{\pi}{4} + \frac{2}{\pi} \sum_{k=1}^{\infty} \frac{1}{(2k-1)^2} \cos(2k-1)x + \sum_{k=1}^{\infty} \frac{1}{k} (-1)^k \sin(kx) \quad (4)$$

-2 برای تابع نشان داده شده در شکل، چنانچه نمایش انتگرال فوریه آن را به صورت زیر در نظر بگیریم:

$$f(x) = \frac{1}{\pi} \int_0^{\infty} [A(\omega) \cos \omega x + B(\omega) \sin \omega x] d\omega$$

آنگاه حاصل انتگرال $\int_0^{\infty} [A(\omega)]^2 d\omega$ کدام است؟



$$(1) \quad 0$$

$$(2) \quad \frac{2}{3\pi}$$

$$(3) \quad \frac{2}{3}$$

$$(4) \quad \frac{2\pi}{3}$$

-3 اگر $f(x) = \int_0^{\infty} \frac{2\omega}{1+\omega^2} \sin \omega x d\omega$ ، آنگاه $I = \int_0^{\infty} f(x) \sin^2 x dx$ کدام است؟

$$(1) \quad \frac{3\pi}{10}$$

$$(2) \quad \frac{3\pi}{5}$$

$$(3) \quad \frac{5\pi}{12}$$

$$(4) \quad \frac{8\pi}{25}$$

۴- معادله دیفرانسیل با مشتقات جزئی $u_{xx} + u_{yy} + u_y - u = 0$ در داخل مستطیل $a < x < b$ و $0 < y < 1$ به همراه شرایط مرزی $u(a, y) = u(b, y) = 0$ و $u(x, 0) = 0$ داده شده است. اگر برای این مسئله

$u(x, y) = \sum_{k=1}^{\infty} c_k u_k(x, y)$ باشد، که در آن c_k ها ضرایب ثابت هستند، آنگاه تابع $u_k(x, y)$ کدام است؟

$$(e^{\alpha_k y} - e^{r y}) \sin \alpha_k (b-x), \alpha_k = \frac{k\pi}{b+a}, r = \frac{-1 \pm \sqrt{1 + 4(1 + \alpha_k^2)}}{2} \quad (1)$$

$$(e^{\alpha_k y} - e^{r y}) \sin \alpha_k (b-x), \alpha_k = \frac{k\pi}{b-a}, r = \frac{-1 \pm \sqrt{1 + 4\alpha_k^2}}{2} \quad (2)$$

$$(e^{\alpha_k y} - e^{r y}) \sin \alpha_k (b+x), \alpha_k = \frac{k\pi}{b-a}, r = \frac{-1 \pm \sqrt{1 + 4(1 + \alpha_k^2)}}{2} \quad (3)$$

$$(e^{\alpha_k y} - e^{r y}) \sin \alpha_k (b-x), \alpha_k = \frac{k\pi}{b-a}, r = \frac{-1 \pm \sqrt{1 + 4(1 + \alpha_k^2)}}{2} \quad (4)$$

۵- برای حل مسئله مقدار مرزی غیرهمگن داده شده با شرایط اولیه و مرزی همگن به صورت زیر:

$$\begin{cases} \frac{\partial^2 u}{\partial x^2} + (1-x) \sin t = \frac{\partial u}{\partial t}, & 0 < x < 1, t > 0 \\ u(0, t) = u(1, t) = u(x, 0) = 0, & 0 < x < 1, t > 0 \end{cases}$$

می توان از بسط فوریه به صورت زیر استفاده نمود.

$$u(x, t) = \sum_{n=1}^{\infty} U_n(t) \sin(n\pi x), \quad F(x, t) = (1-x) \sin t = \sum_{n=1}^{\infty} F_n(t) \sin(n\pi x)$$

کدام یک از عبارتهای زیر صحیح است؟

$$u'_n(t) - n^2 \pi^2 u_n(t) = \frac{\sin t}{n\pi}, \quad F_n(t) = \frac{1}{n\pi} \sin t \quad (1)$$

$$u'_n(t) - n^2 \pi^2 u_n(t) = \frac{1}{n\pi} \sin t, \quad F_n(t) = \frac{1}{n\pi} \sin t \quad (2)$$

$$u'_n(t) + n^2 \pi^2 u_n(t) = \frac{1}{n\pi} \sin t, \quad F_n(t) = \frac{1}{n\pi} \sin t \quad (3)$$

$$u'_n(t) + n^2 \pi^2 u_n(t) = \frac{\sin t}{n\pi}, \quad F_n(t) = \frac{1}{n\pi} \sin t \quad (4)$$

۶- مسئله مقدار اولیه $\frac{\partial^2 y}{\partial t^2} = c^2 \frac{\partial^2 y}{\partial x^2}$ ، $-\infty < x < \infty$ ، $t > 0$ با شرایط اولیه $\frac{\partial y}{\partial t}(x, 0) = 0$ ، $y(x, 0) = e^{-|x|}$ با

فرض آن که پاسخ مسئله به شکل $y(x, t) = \int_0^\infty [a(\omega) \cos(\omega x) + b(\omega) \sin(\omega x)] \cos(\omega ct) d\omega$ باشد،
آنگاه $a(\omega)$ و $b(\omega)$ ، کدام است؟

$$a(\omega) = \frac{2}{\pi(1+\omega^2)}, b(\omega) = 0 \quad (2)$$

$$b(\omega) = \frac{1}{\pi(1+\omega^2)}, a(\omega) = 0 \quad (1)$$

$$b(\omega) = \frac{2}{\pi(1+\omega^2)}, a(\omega) = 0 \quad (4)$$

$$a(\omega) = \frac{1}{\pi(1+\omega^2)}, b(\omega) = 0 \quad (3)$$

۷- به ازای کدام ثابت های γ ، معادله دیفرانسیل با مشتقات جزئی $\frac{\partial^2 w}{\partial x \partial y} + \gamma w = 0$ دارای جواب کراندار غیر صفر

به صورت $w(x, y) = F(x)G(y)$ ، در تمام ربع اول صفحه xy می باشد؟

$$\gamma > 0 \quad (2)$$

$$\gamma < 0 \quad (1)$$

(4) مسئله جواب ندارد

$$\forall \gamma \in \mathbb{R} \quad (3)$$

۸- اگر $z = x + iy$ عدد مختلط باشد، آنگاه $\operatorname{Im}\left(\frac{z}{\pi} \cdot \cosh z\right)$ ، (قسمت موهومی) کدام است؟

$$\frac{x}{\pi} \cosh x \cos y - \frac{y}{\pi} \sinh x \sin y \quad (1)$$

$$\frac{x}{\pi} \sinh x \sin y + \frac{y}{\pi} \cosh x \cos y \quad (2)$$

$$\frac{x}{\pi} \sinh x \cos y + \frac{y}{\pi} \cosh x \sin y \quad (3)$$

$$-\frac{x}{\pi} \sinh x \sin y + \frac{y}{\pi} \cosh x \cos y \quad (4)$$

۹- اگر $\operatorname{Im}\left(\operatorname{Log} \frac{z-1}{z+1}\right) = c$ (قسمت موهومی) و c ثابت و مخالف صفر باشد، آنگاه بیان این معادله بر حسب x و y کدام است؟

$$x^2 + (y - \tan c)^2 = \frac{1}{\cos^2 c} \quad (2)$$

$$x^2 + (y - \cot c)^2 = 1 \quad (1)$$

$$x^2 + (y - \tan c)^2 = \tan^2 c \quad (4)$$

$$x^2 + (y - \cot c)^2 = \frac{1}{\sin^2 c} \quad (3)$$

۱۰- حداکثر مقدار $|e^{z^2-i}|$ ، در ناحیه $|z| \leq \frac{1}{4}$ ، کدام است؟

$$1 \quad (1)$$

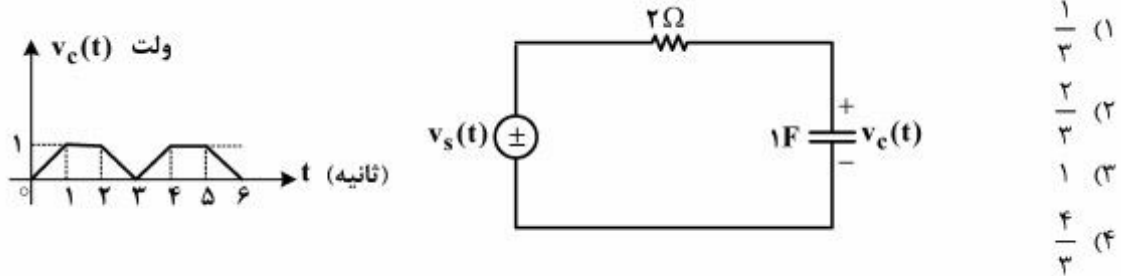
$$e \quad (2)$$

$$e^2 \quad (3)$$

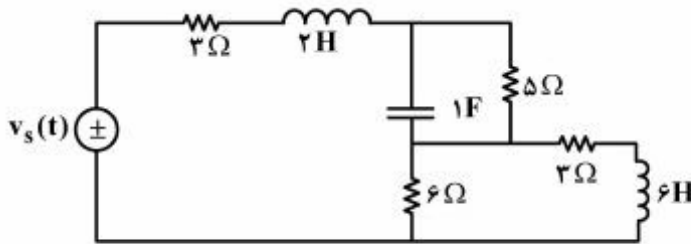
$$e^{\frac{2}{3}} \quad (4)$$

مدارهای الکتریکی (۲):

۱۱- در مدار زیر، با توجه به شکل موج داده شده برای $v_c(t)$ ، اندازه توان متوسط منبع ولتاژ، چند وات است؟

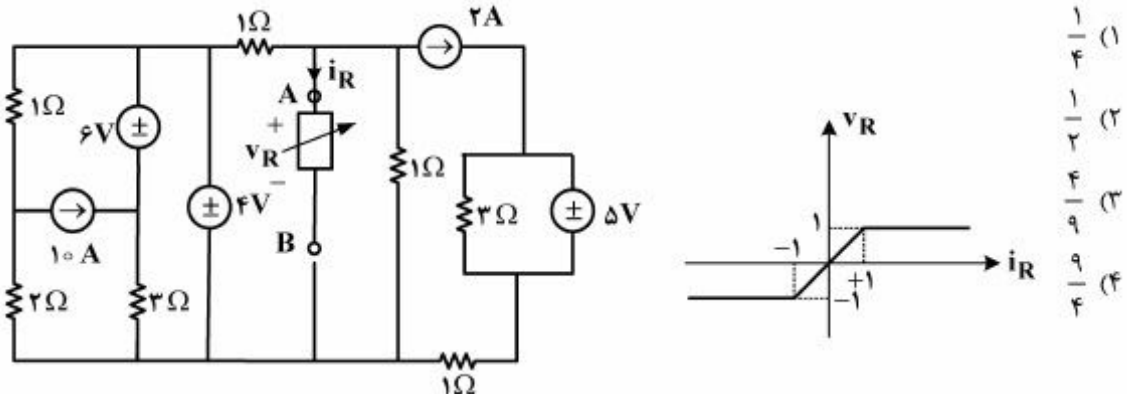


۱۲- وقتی $v_s(t)$ به اندازه ۴ ولت به صورت ناگهانی زیاد می شود، کدام پی آمد ناگهانی را به دنبال دارد؟

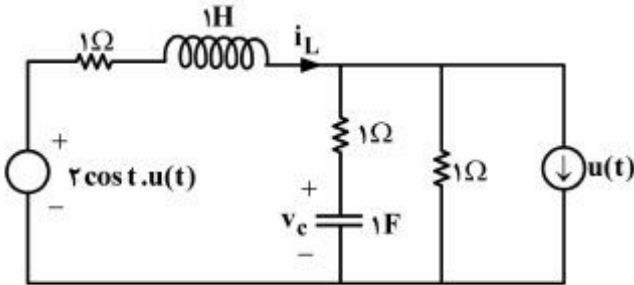


- (۱) ولتاژ سلف ۲H و ولتاژ مقاومت ۶Ω به ترتیب ۱ و ۳ ولت زیاد می شود.
- (۲) ولتاژ سلف های ۲H و ۶H به ترتیب ۱ و ۳ ولت زیاد می شود.
- (۳) فقط ولتاژ سلف ۲H، به اندازه ۴ ولت زیاد می شود.
- (۴) فقط ولتاژ مقاومت ۶Ω، به اندازه ۴ ولت زیاد می شود.

۱۳- در مدار زیر، توان دریافتی توسط مقاومت غیرخطی بین A و B، چند وات است؟

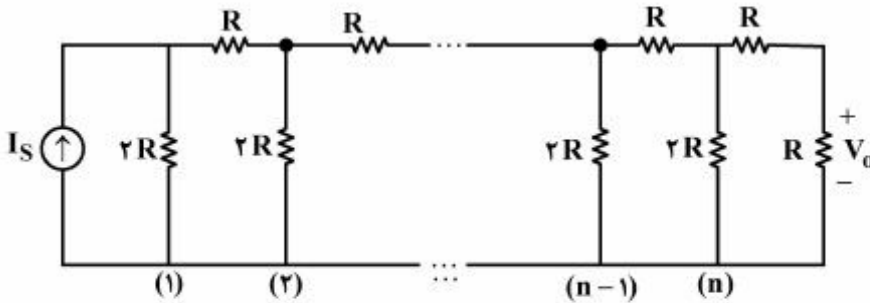


۱۴- مدار زیر در $t = 0^-$ با $i_L(0^-) = 2A$ و $v_C(0^-) = 3V$ ، کار خود را شروع می‌کند. در سرانجام کار مدار، ماکزیمم مقدار i_L چند آمپر است؟ $u(t)$ تابع پله واحد است.



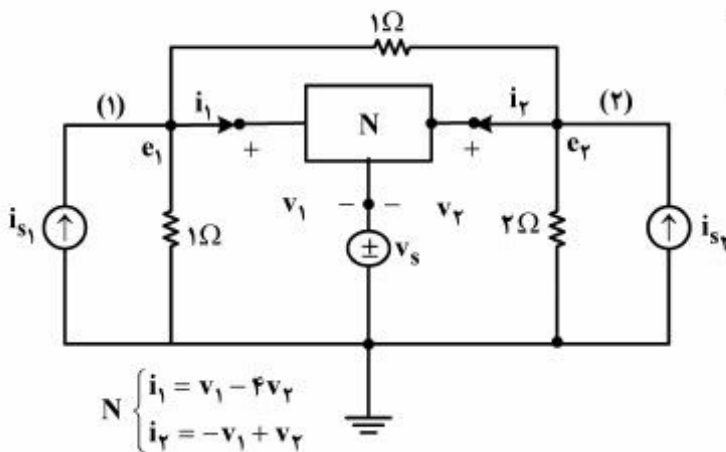
- (۱) $\frac{1+\sqrt{3}}{2}$
- (۲) $\frac{\sqrt{10}}{2}$
- (۳) $\frac{3+\sqrt{3}}{2}$
- (۴) $\frac{1+\sqrt{5}}{2}$

۱۵- در مدار نردبانی زیر حداکثر تعداد n چقدر باشد، تا ولتاژ V_0 در انتهای مدار کمتر از $2mV$ نشود؟ ($R = 1k\Omega$)



- (۱) $n = 6$
- (۲) $n = 7$
- (۳) $n = 8$
- (۴) $n = 9$

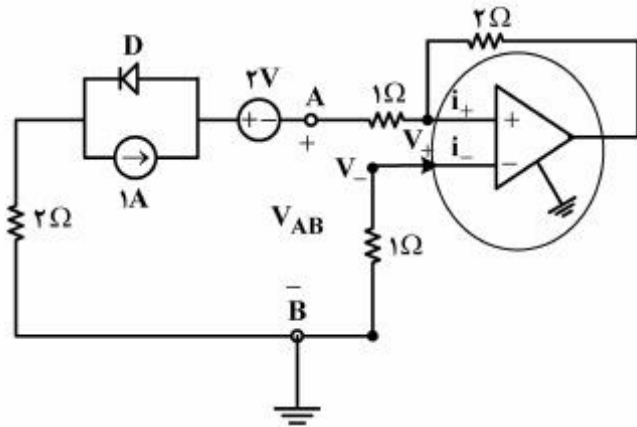
۱۶- در مدار زیر، روابط مقاومت سه سر N به صورت زیر داده شده است. معادلات گره مدار، کدام است؟



- (۱) $\begin{bmatrix} 2 & -5 \\ -2 & 2/5 \end{bmatrix} \begin{bmatrix} e_1 \\ e_2 \end{bmatrix} = \begin{bmatrix} -3v_s + i_{s1} \\ i_{s2} \end{bmatrix}$
- (۲) $\begin{bmatrix} 2 & -5 \\ -2 & 2/5 \end{bmatrix} \begin{bmatrix} e_1 \\ e_2 \end{bmatrix} = \begin{bmatrix} i_{s1} + 4v_s \\ i_{s2} \end{bmatrix}$
- (۳) $\begin{bmatrix} 2 & -1 \\ -1 & 1/5 \end{bmatrix} \begin{bmatrix} e_1 \\ e_2 \end{bmatrix} = \begin{bmatrix} i_{s1} + v_s \\ i_{s2} \end{bmatrix}$
- (۴) $\begin{bmatrix} 2 & -1 \\ -1 & 1/5 \end{bmatrix} \begin{bmatrix} e_1 \\ e_2 \end{bmatrix} = \begin{bmatrix} i_{s1} + 4v_s \\ i_{s2} \end{bmatrix}$

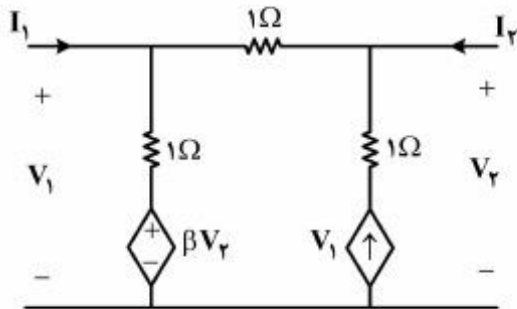
$$N \begin{cases} i_1 = v_1 - 4v_2 \\ i_2 = -v_1 + v_2 \end{cases}$$

۱۷- در مدار زیر، V_{AB} ، چند ولت است؟ (دیود D ایدئال فرض شود و برای آب امپ: $V_+ = V_-$ و $i_+ = i_- = 0$)



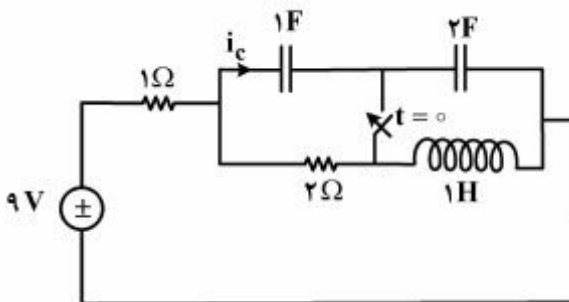
- (۱) $-\frac{1}{2}$
- (۲) $-\frac{2}{3}$
- (۳) $\frac{1}{2}$
- (۴) ۱

۱۸- در دو قطبی زیر، مقدار β چقدر باشد، تا برای دو قطبی ماتریس امپدانس تعریف نشود؟



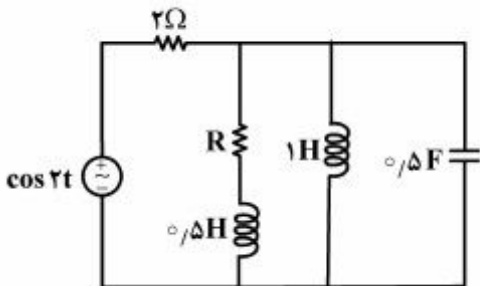
- (۱) -۲
- (۲) -۱
- (۳) ۰
- (۴) ۱

۱۹- در مدار زیر، کلید برای مدت طولانی باز بوده و مدار به حالت دائمی خود رسیده است. در لحظه $t = 0$ کلید بسته می‌شود. در این حالت $i_c(0^+)$ برابر کدام است؟



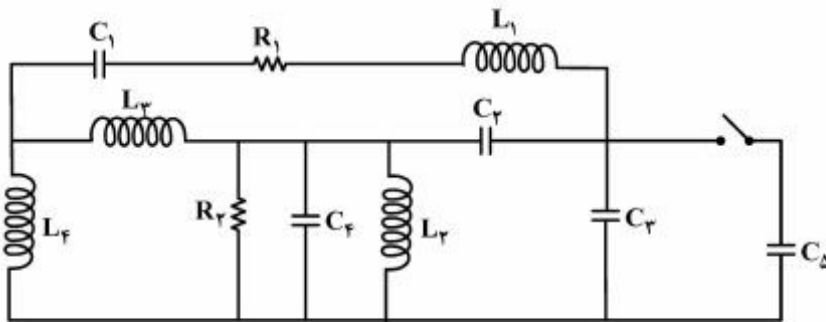
- (۱) ۱
- (۲) ۲
- (۳) ۳
- (۴) ۶

۲۰- در مدار زیر مقدار R چند اهم باشد تا ضریب توان دیده شده از سرهای منبع برابر یک گردد؟



- (۱) ۰
- (۲) ۱
- (۳) ۲
- (۴) ۳

۲۱- در مدار زیر، مرتبه مدار و تعداد فرکانس‌های طبیعی غیر صفر «به ترتیب از راست به چپ» کدام است؟



- (۱) ۴, ۷
 (۲) ۵, ۷
 (۳) ۶, ۸
 (۴) ۶, ۹

۲۲- در گراف مداری، مجموعه ولتاژهای صادق در قانون ولتاژ نسبت به یک درخت به صورت $\{v_k(t)\}$ و مجموعه جریان‌های صادق در قانون جریان نسبت به درخت دیگر به صورت $\{\hat{i}_k(t)\}$ است. با در نظر گرفتن تبدیل لاپلاس این ولتاژها و جریان‌ها، کدام رابطه درست است؟

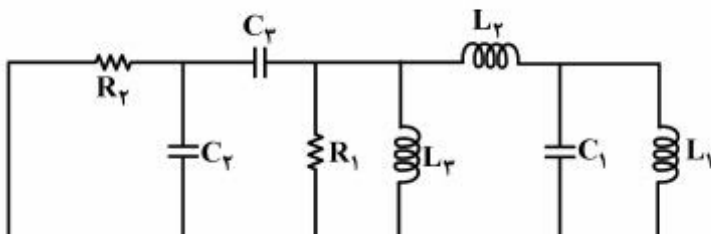
$$\sum_k \hat{I}_k(s) \cdot v_k^r(s) = 0 \quad (1)$$

$$\sum_k v_k(s) \cdot \frac{d\hat{i}_k}{dt} = 0 \quad (2)$$

$$\sum_k v_k^r \cdot \hat{i}_k = 0 \quad (3)$$

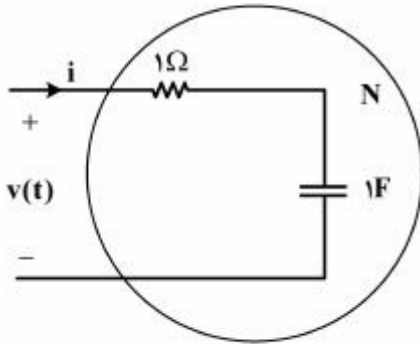
$$\sum_k \hat{i}_k \cdot \frac{dv_k}{dt} = 0 \quad (4)$$

۲۳- برای مدار داده شده، در کدام یک از موارد زیر حالت دائمی ثابت وجود دارد؟ (مقادیر المان‌ها مثبت است)



- (۱) منبع جریان ثابتی (مخالف صفر) را با R_p سری می‌کنیم.
 (۲) منبع ولتاژ ثابتی (مخالف صفر) را با L_p سری می‌کنیم.
 (۳) منبع ولتاژ ثابتی (مخالف صفر) را با R_1 سری می‌کنیم.
 (۴) چون فرکانس‌های طبیعی را نداریم نمی‌توان مشخص کرد.

۲۴- در حالت دائمی سینوسی با $v(t) = v_m \cos t$ ، مقدار ماکزیمم توان لحظه‌ای N برابر $p(t) = 1 + \sqrt{2}$ است. ماکزیمم مقدار i چند آمپر است؟



- (۱) $\frac{1}{2}$
 (۲) $\sqrt{2}$
 (۳) ۱
 (۴) $\frac{\sqrt{2}}{2}$

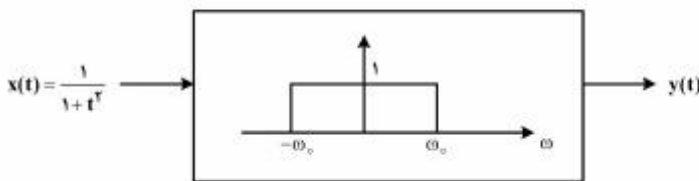
۲۵- معادلات حالت مداری به صورت زیر داده شده است. اگر $s = -4$ یک فرکانس طبیعی مدار باشد، مقدار R چند اهم است؟

$$\dot{\underline{x}} = \begin{bmatrix} 1 & -3 & -6 \\ 1 & -3 & -2 \\ R & -2 & -6 \end{bmatrix} \begin{bmatrix} x_1 \\ x_2 \\ x_3 \end{bmatrix}$$

- (۱) ۲
 (۲) ۴
 (۳) ۵
 (۴) ۶

سیگنال‌ها و سیستم‌ها:

۲۶- سیگنال $y(t)$ خروجی فیلتر پایین‌گذر ایدئال با فرکانس قطع ω_c به ورودی $x(t) = \frac{1}{1+t^2}$ است. انرژی $y(t)$ ، یعنی $\int_{-\infty}^{+\infty} y^2(t) dt$ ، برابر کدام است؟



- (۱) $\pi^2(1 - e^{-2\omega_c})$
 (۲) $\pi^2(1 - \frac{1}{2}e^{-2\omega_c})$
 (۳) $\pi(1 - \frac{1}{2}e^{-2\omega_c})$
 (۴) $\frac{\pi}{2}(1 - e^{-2\omega_c})$

۲۷- پاسخ ضربه یک سیستم LTI با توصیف $y[n] = ay[n-1] + x[n]$ ، $|a| < 1$ ، برابر کدام است؟

- (۱) a^n
 (۲) $|a|^n u[n]$
 (۳) $a^n u[n]$
 (۴) $|a|^n$

۲۸- کدام اظهار نظر زیر یک استنتاج صحیح می باشد؟ ($u(t)$ تابع پله واحد)

- (۱) پاسخ یک سیستم به ورودی $x(t) = tu(t)$ برابر $x^{\vee}(t)$ می باشد. این سیستم قطعاً غیر خطی می باشد.
 (۲) پاسخ یک سیستم به ورودی $e^{j2\pi t}$ برابر $e^{j\pi t}$ است. این سیستم قطعاً LTI نمی باشد.
 (۳) پاسخ یک سیستم به ورودی $u(t)$ برابر $u(t+1)$ است. این سیستم قطعاً علی نمی باشد.
 (۴) پاسخ یک سیستم به ورودی $u(t)$ برابر $u(t-1)$ است. این سیستم قطعاً علی می باشد.
- ۲۹- در یک سیستم LTI با پاسخ ضربه $h[n]$ تابع همبستگی ورودی $x[n]$ یا خروجی $y[n]$ به صورت:

$$\phi_{xy}[m] = \sum_{n=-\infty}^{\infty} x[n] \cdot y^*[n-m]$$

تعریف می شود که * علامت مزدوج است. اگر حروف بزرگ نشانگر تبدیل Z باشند، در حالت کلی $\Phi_{xy}(z)$ برابر کدام است؟

(۱) $H^*\left(\frac{1}{z^*}\right)\Phi_{xx}(z)$

(۲) $H(z)\Phi_{xx}(z)$

(۳) $H\left(\frac{1}{z^*}\right)\Phi_{xx}(z)$

(۴) $H\left(\frac{1}{z}\right)\Phi_{xx}(z)$

۳۰- پاسخ ضربه یک سیستم LTI زمان گسسته برابر $\left(\frac{1}{3}\right)^n u[n]$ می باشد. پاسخ این سیستم به ورودی زیر:

$$x[n] = \begin{cases} (-1)^n & n \neq 2 \\ \frac{4}{3} & n = 2 \end{cases}$$

برابر کدام است؟

(۱) $\frac{2}{3}((-1)^n + \left(\frac{1}{3}\right)^{n-1} u[n-2])$

(۲) $\frac{1}{3}((-1)^n - \left(\frac{1}{3}\right)^{n-2} u[n-2])$

(۳) $\frac{1}{3}((-1)^{n-1} + \left(\frac{1}{3}\right)^{n-2} u[n-2])$

(۴) $\frac{2}{3}((-1)^{n-1} - \left(\frac{1}{3}\right)^{n-2} u[n-2])$

۳۱- مقدار I در رابطه $I = \int_0^{2\pi} \frac{\sin^2(\frac{\omega}{2})}{\sin^2(\frac{\omega}{4})} d\omega$ برابر کدام است؟

- (۱) ۵
(۲) ۱۰
(۳) 5π
(۴) 14π

۳۲- $H(j\omega) \triangleq H_r(j\omega) + jH_i(j\omega)$ ، به ترتیب، پاسخ ضربه و پاسخ فرکانسی یک سیستم حقیقی و علی می باشند (اندیس های r ، i نشانگر بخش های حقیقی و موهومی هستند). $h(t)$ ، $t \geq 0$ برابر کدام است؟

(۱) $\frac{1}{2\pi} \int_0^{\infty} H_i(j\omega) \cos(\omega t) d\omega$

(۲) $\frac{2}{\pi} \int_0^{\infty} H_r(j\omega) \sin(\omega t) d\omega$

(۳) $\frac{2}{\pi} \int_0^{\infty} H_r(j\omega) \cos(\omega t) d\omega$

(۴) $\frac{2}{\pi} \int_0^{\infty} H_i(j\omega) \sin(\omega t) d\omega$

۳۳- رابطه ورودی - خروجی یک سیستم زمان - گسسته به صورت زیر است:

$$y[n] = \begin{cases} 2x[n], & \text{اگر } n \text{ مضرب ۳ باشد} \\ -x[n], & \text{اگر } n \text{ مضرب ۳ نباشد} \end{cases}$$

اگر $X(e^{j\omega})$ و $Y(e^{j\omega})$ ، به ترتیب، تبدیل فوریه گسسته $x[n]$ ، $y[n]$ باشند، کدام یک از گزینه های زیر بیان کننده رابطه این دو است؟

(۱) $Y(e^{j\omega}) = \frac{1}{2} X(e^{j(\omega + \frac{2\pi}{3})}) + \frac{1}{2} X(e^{j(\omega - \frac{2\pi}{3})})$

(۲) $Y(e^{j\omega}) = X(e^{j(\omega + \frac{2\pi}{3})}) + X(e^{j(\omega - \frac{2\pi}{3})})$

(۳) $Y(e^{j\omega}) = X(e^{j(\omega + \frac{2\pi}{3})}) + X(e^{j\omega}) + X(e^{j(\omega - \frac{2\pi}{3})})$

(۴) $Y(e^{j\omega}) = \frac{1}{2} X(e^{j(\omega + \frac{2\pi}{3})}) + X(e^{j\omega}) + \frac{1}{2} X(e^{j(\omega - \frac{2\pi}{3})})$

۳۴- سیگنال $x(t) = 1 + 2 \cos(2\pi t) + 4 \cos(4\pi t)$ از فیلتر ری پاس ————— ضربه

$$h(t) = \sum_{n=-\infty}^{\infty} A \frac{\sin(\pi(\frac{t}{T}))}{\pi t} \delta(t - nT)$$

عبور کرده و سیگنال $y(t)$ را تولید می کند.

مقادیر A و T برای آنکه $y(t) = 1 + 4 \cos(4\pi t)$ باشد، برابر کدام است؟

(۱) $A = \frac{\pi}{2}$ ، $T = \frac{\pi}{2}$

(۲) $A = \frac{1}{2}$ ، $T = \frac{1}{2}$

(۳) امکان پذیر نیست.

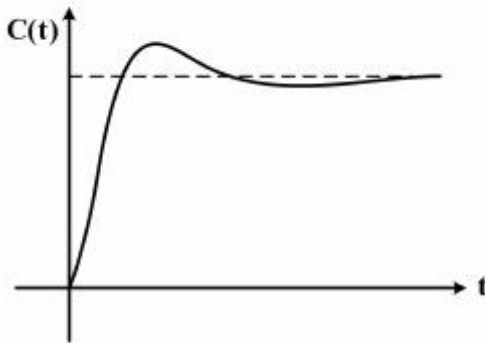
(۴) $A = 1$ ، $T = 1$

۳۵- برای هر $\omega_c \in \mathbb{R}$ خروجی سیستم S به ورودی $x(t) = e^{j\omega_c t}$ به صورت $y(t) = k(\omega_c)e^{j\omega_c t}$ است که $k(\omega_c)$

یک ضریب ثابت وابسته به ω_c است. کدام گزینه لزوماً صحیح است؟

- (۱) S خطی است.
 (۲) S بدون حافظه است.
 (۳) S پایدار است.
 (۴) هیچ کدام

سیستم‌های کنترل خطی:



۳۶- تابع تبدیل سیستمی با پاسخ پله زیر کدام است؟

$$G(s) = \frac{(s+\gamma)}{(s+1)(s+\alpha)(s+\beta)}, \quad \alpha, \beta, \gamma > 0 \quad (1)$$

$$G(s) = \frac{(1-s)(s+\gamma)}{(s+1)(s+\alpha)(s+\beta)}, \quad \alpha, \beta, \gamma > 0 \quad (2)$$

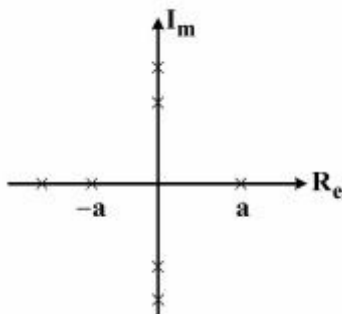
$$G(s) = \frac{(s+1)(s+\gamma)}{(s+1)(s+\alpha)(s+\beta)}, \quad \alpha, \beta, \gamma > 0 \quad (3)$$

$$G(s) = \frac{(s+1)(s+\gamma)}{(s+1)(s^2 + 0.5s + 1)}, \quad \gamma > 0 \quad (4)$$

۳۷- تابع تبدیل حلقه $G(s) = \frac{k(s+1)}{s^2(s+12)}$ را که تحت فیدبک واحد قرار دارد، در نظر بگیرید. این سیستم در پاسخ به

ورودی پله به ازای چند مقدار از بهره k، ضریب میرایی معادل 0.7 خواهد داشت؟

- (۱) هیچ
 (۲) یک
 (۳) دو
 (۴) سه

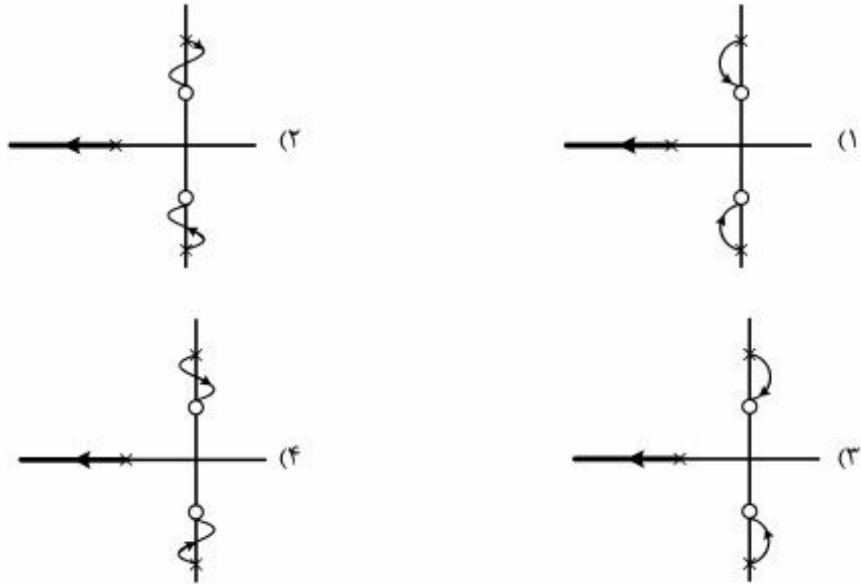


۳۸- چه اتفاقی در آرایه راث، روی داده است؟

- (۱) فاکتور زوج معادله مشخصه، از مرتبه ۴ است.
 (۲) تعداد تغییر علامت‌های بعد از سطر صفر یک می‌باشد.
 (۳) تعداد تغییر علامت‌های قبل از سطر صفر یک می‌باشد.
 (۴) دارای دو سطر صفر می‌باشد.

۳۹- مکان هندسی ریشه‌های سیستم زیر کدام است؟

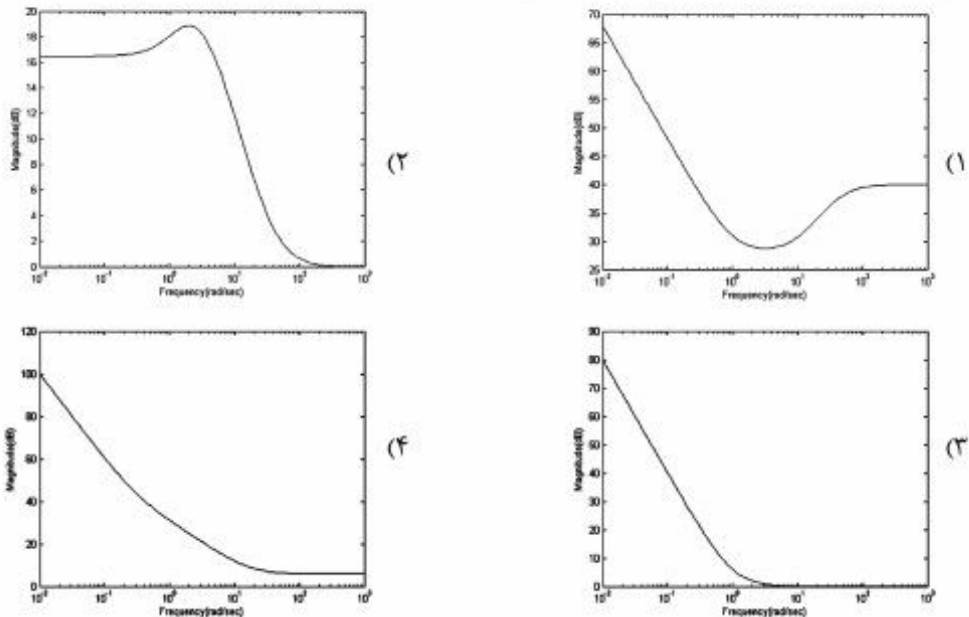
$$G(s) = K \frac{s^r + a^r}{(s+1)(s^r + b^r)} \quad K > 0, a < b$$



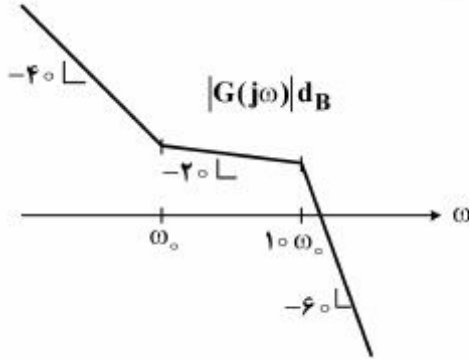
۴۰- پاسخ ضربه سیستم حلقه بسته با فیدبک واحد منفی به صورت زیر است:

$$h(t) = K_1 \delta(t) + (\Delta e^{-\Delta t} - K_2 e^{-\gamma t}) u(t)$$

که در آن K_1 ، K_2 اعداد ثابت هستند. اگر خطای ماندگار این سیستم به ورودی‌های پله و شیب واحد صفر فرض شود، کدام نمودار معرف اندازه پاسخ فرکانسی حلقه باز این سیستم خواهد بود؟

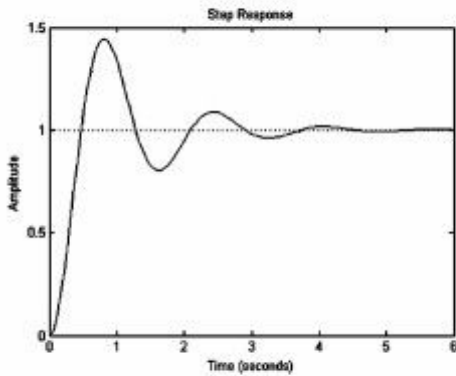


۴۱- مجانب‌های نمودار اندازه یک سیستم مینیمم فاز با بهره مثبت، به صورت زیر است. در صورتی که حد بهره سیستم ۱۰ باشد، در چه فرکانسی اندازه تابع انتقال تقریباً ۲۰ dB است؟



- (۱) ω_0
- (۲) $\omega_0 \sqrt{10}$
- (۳) $\frac{\omega_0}{\sqrt{10}}$
- (۴) $10\omega_0$

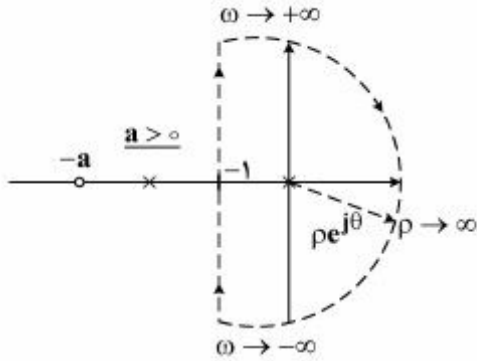
۴۲- پاسخ پله یک سیستم با فیدبک واحد در شکل زیر نشان داده شده است. کدام گزینه نشان دهنده دیاگرام قطبی تابع تبدیل حلقه باز این سیستم می‌باشد؟



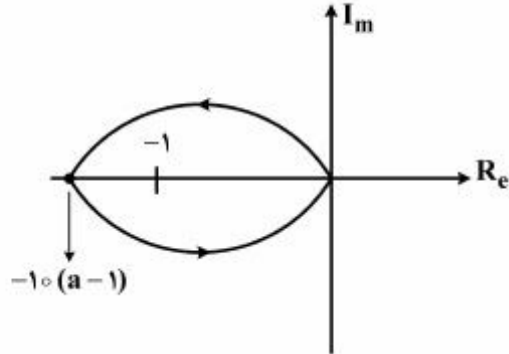
- (۱)
- (۲)
- (۳)
- (۴)



۴۳- در شکل الف، مسیر بسته‌ای به همراه قطب و صفرهای حلقه باز یک سیستم مشخص شده است. نگاهی به مسیر توسط تابع تبدیل حلقه باز این سیستم در شکل ب نمایش داده شده است. کدام گزینه برای سیستم حلقه بسته با فیدبک واحد منفی صحیح است؟



(الف)

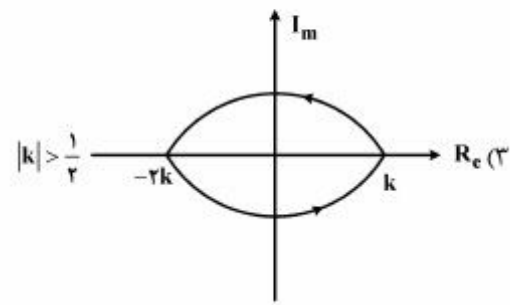
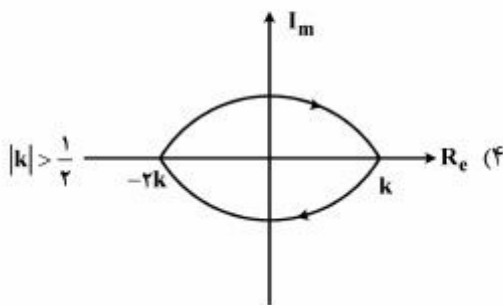
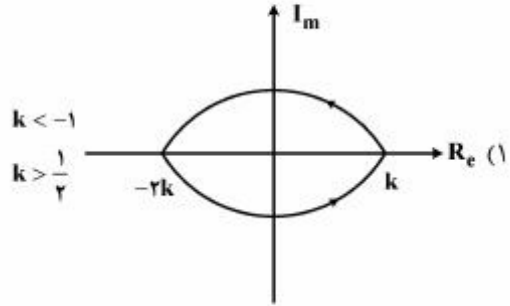
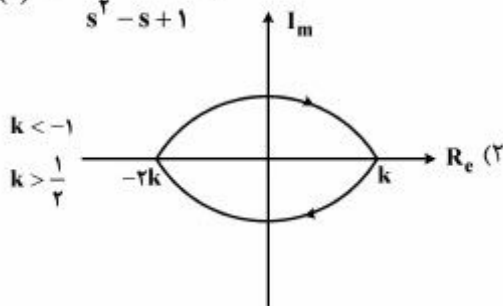


(ب)

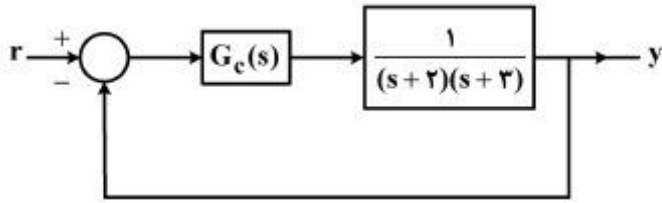
- (۱) برای $a > 2$ خطای حالت دائم برای ورودی شیب بی‌نهایت می‌گردد.
- (۲) برای $a > 1$ زمان نشست تقریبی سیستم حلقه بسته کمتر از ۴ ثانیه است.
- (۳) برای $a < 1$ قطعاً بالازدگی در پاسخ پله وجود ندارد.
- (۴) برای $a > 1$ سیستم حلقه بسته ناپایدار است.

۴۴- دیاگرام قطبی تابع تبدیل زیر و محدوده پایداری سیستم حلقه بسته با فیدبک واحد، کدام است؟

$$GH(s) = \frac{k(s^2 + 2s + 1)}{s^2 - s + 1}$$



۴۵- در سیستم کنترل زیر جبران ساز $G_c(s)$ به چه صورت انتخاب شود تا خطای حالت ماندگار سیستم به ازای ورودی پله واحد صفر و حد بهره سیستم دقیقاً برابر ۳ شود؟



$$G_c(s) = \frac{\Delta_0}{s} + 1 \quad (1)$$

$$G_c(s) = \frac{3}{s} + 1 \quad (2)$$

$$G_c(s) = \frac{10}{s} \quad (3)$$

$$G_c(s) = \frac{3}{s+1} \quad (4)$$