



280
F

نام:
نام خانوادگی:
محل امضا:

صبح جمعه
۹۳/۱۲/۱۵
دفترچه شماره ۱ از ۲

اگر دانشگاه اصلاح شود مملکت اصلاح می شود.
امام خمینی (ره)

جمهوری اسلامی ایران
وزارت علوم، تحقیقات و فناوری
سازمان سنجش آموزش کشور

آزمون ورودی
دوره های دکتری (نیمه متمرکز) داخل - سال ۱۳۹۴

مهندسی پلیمر - پلیمر
(کد ۲۳۳۹)

تعداد سؤال: ۴۵
مدت پاسخگویی: ۱۵۰ دقیقه

عنوان مواد امتحانی، تعداد و شماره سؤالات

| ردیف | مواد امتحانی | تعداد سؤال | از شماره | تا شماره |
|------|--|------------|----------|----------|
| ۱ | مجموعه دروس تخصصی (شیمی فیزیک پلیمرها، پدیده های انتقال (رئولوژی، انتقال حرارت و انتقال جرم) - میانی پیشرفته مهندسی پلیمر) | ۴۵ | ۱ | ۴۵ |

این آزمون نمره منفی دارد.
استفاده از ماشین حساب مجاز نیست.

اسفند ماه - سال ۱۳۹۳

حق چاپ، تکثیر و انتشار سؤالات به هر روش (الکترونیکی و ...) پس از برگزاری آزمون، برای تمامی اشخاص حقیقی و حقوقی آنها با مجوز این سازمان مجاز می باشد و با متخلین برابر مقررات رفتار می شود.

- ۱- اگر مشخصه فلوری آلیاژ پلی (متیل متاکریلات) با کوپلیمر تصادفی استایرن / اکریلونیتریل در محدوده‌ای از ترکیب درصد کوپلیمر در زیر مشخصه فلوری بحرانی آن قرار گیرد، آلیاژ:
- (۱) تنها در خارج از آن محدوده سازگار است.
 - (۲) تنها در آن محدوده سازگار است.
 - (۳) در کلیه ترکیب درصدهای کوپلیمر، سازگار است.
 - (۴) در کلیه ترکیب درصدهای کوپلیمر، ناسازگار است.
- ۲- ضریب نفوذ ظاهری یک آلیاژ پلیمری در حال دوفازی شدن، به چه عامل / عواملی، بستگی دارد؟
- (۱) تمایل ترمودینامیکی و تحرک اجزاء آلیاژ
 - (۲) تمایل ترمودینامیکی و نفوذپذیری اجزاء آلیاژ
 - (۳) محرک جدائی فازی و نفوذپذیری اجزاء آلیاژ
 - (۴) واتمایل ترمودینامیکی و نفوذپذیری اجزاء آلیاژ
- ۳- با افزایش فرکانس بارگذاری بر پلیمرها در فشار و دامنه کرنش ثابت:
- (۱) منحنی تانژانت دلتا به دمای بالاتر منتقل می‌شود و کاهش ارتفاع و افزایش عرض می‌دهد.
 - (۲) منحنی تانژانت دلتا بدون هیچگونه تغییر ظاهری به دمای بالاتر منتقل می‌شود.
 - (۳) منحنی تانژانت دلتا با افزایش ارتفاع و کاهش عرض، به دمای بالاتر منتقل می‌شود.
 - (۴) منحنی تانژانت دلتا با کاهش ارتفاع و افزایش عرض، به دمای پایین‌تر منتقل می‌شود.
- ۴- قانون میدان متوسط (یکسانی رفتار کلی و رفتار موضعی مواد) در پلیمرها صادق نیست. علت کدام است؟
- (۱) بخش‌های پلیمری از یکدیگر مستقل‌اند و شکل فضائی زنجیر مکان‌های مجاور، هر بخش را از زنجیر متناظر مستثنا می‌کند.
 - (۲) بخش‌های پلیمری از یکدیگر مستقل‌اند و شکل فضائی زنجیر مکان‌های مجاور، هر بخش را به زنجیر متناظر اختصاص می‌دهد.
 - (۳) بخش‌های پلیمری به یکدیگر متصل‌اند و شکل فضائی زنجیر مکان‌های مجاور، هر بخش را از زنجیر متناظر مستثنا می‌کند.
 - (۴) بخش‌های پلیمری به یکدیگر متصل‌اند و شکل فضائی زنجیر مکان‌های مجاور، هر بخش را به زنجیر متناظر اختصاص می‌دهد.
- ۵- چگالی کاهش یافته هر ماده، معادل چه مشخصه‌ای از آن است؟
- (۱) کسر حجمی حجم آزاد بین مولکولی
 - (۲) کسر حجمی حجم آزاد حفره‌ای
 - (۳) کسر حجمی اشغال شده ماده
 - (۴) کسر حجمی فضای خالی ماده
- ۶- زوال زبری نانومتری سطح یک پلیمر بر حسب دما در فشار ثابت در پایین‌تر از دمای انتقال شیشه‌ای آن آغاز می‌شود. علت کدام است؟
- (۱) تشدید جاذبه بین مولکولی زنجیرها با کاهش دمای انتقال شیشه‌ای پلیمر همراه است.
 - (۲) عدم تمایل پلیمر به اتمسفر هوا، از دمای انتقال شیشه‌ای آن می‌کاهد.
 - (۳) عدم تمایل پلیمر به اتمسفر هوا، موجب افزایش جاذبه بین مولکولی زنجیرها می‌شود.
 - (۴) عدم تمایل پلیمر به اتمسفر هوا، موجب افزایش سختی زنجیرها می‌شود.
- ۷- چگونه می‌توان انعطاف‌پذیری سینتیکی یک زنجیر پلیمری را کاهش داد؟
- (۱) کاهش اختلاف سطح انرژی گاش و ترانس هر اتصال و افزایش انرژی برهم‌کنش بین مولکولی زنجیرها
 - (۲) کاهش اختلاف سطح انرژی گاش و ترانس هر اتصال و کاهش انرژی برهم‌کنش بین مولکولی زنجیرها
 - (۳) افزایش اختلاف سطح انرژی گاش و ترانس هر اتصال و افزایش انرژی برهم‌کنش بین مولکولی زنجیرها
 - (۴) افزایش اختلاف سطح انرژی گاش و ترانس هر اتصال و کاهش انرژی برهم‌کنش بین مولکولی زنجیرها

۸- اطلاعات زیر برای یک مذاب پلیمری بین یک مخروط و صفحه با زاویه $\theta_c = 3^\circ$ و $R = 25\text{mm}$ به دست

آمده است. در صورتی که $\Omega = 0.628 \frac{\text{rad}}{\text{s}}$ و $N_1 = 800\text{Pa}$ باشد، نیروی وارد بر صفحه (P_a) و ضریب

اختلاف تنش‌های نرمال نوع اول (Ψ_1) به ترتیب از راست به چپ، کدام است؟

(۱) $0.78, 0.5$

(۲) $0.78, 0.56$

(۳) $1.56, 0.56$

(۴) $1.56, 0.5$

۹- از دو مذاب پلیمری (۱ و ۲) تحت تنش برشی یکسان در یک دای نواری به منظور تولید ورق استفاده

می‌شود. در صورتی که نسبت سرعت برش $1.5 = \frac{(\dot{\gamma}_{yx})_1}{(\dot{\gamma}_{yx})_2}$ و زمان استهلاک تنش $\lambda_1 = 0.1\text{s}$ و

$\lambda_2 = 0.3\text{s}$ باشد، نسبت اختلاف تنش نرمال نوع اول برای دو مذاب چقدر خواهد بود؟

(۱) 0.5

(۲) 1.5

(۳) 2

(۴) 3

۱۰- یک مذاب پلیمری با رفتار از نوع پاورلا، $n < 1$ ، در بین دو سیلندر هم محور تحت اختلاف فشار ΔP

قرار دارد. چنانچه سیلندر داخلی با سرعت زاویه‌ای Ω بچرخد، تنسور تنش و تنسور سرعت تغییر فرم به

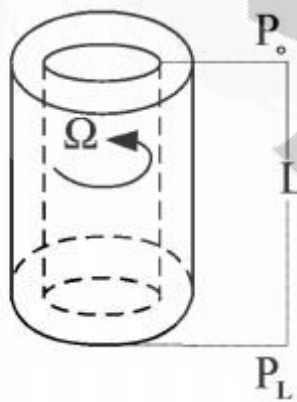
ترتیب برابر کدام یک خواهد بود؟

$$\Delta_{ij} = \begin{bmatrix} 0 & \Delta_{r\theta} & \Delta_{rz} \\ \Delta_{\theta r} & 0 & 0 \\ \Delta_{zr} & 0 & 0 \end{bmatrix}, \tau_{ij} = \begin{bmatrix} 0 & \tau_{r\theta} & \tau_{rz} \\ \tau_{\theta r} & 0 & 0 \\ \tau_{zr} & 0 & 0 \end{bmatrix} \quad (1)$$

$$\Delta_{ij} = \begin{bmatrix} 0 & \Delta_{r\theta} & \Delta_{rz} \\ \Delta_{\theta r} & 0 & 0 \\ \Delta_{zr} & 0 & 0 \end{bmatrix}, \tau_{ij} = \begin{bmatrix} \tau_{rr} & \tau_{r\theta} & \tau_{rz} \\ \tau_{\theta r} & \tau_{\theta\theta} & 0 \\ \tau_{zr} & 0 & \tau_{zz} \end{bmatrix} \quad (2)$$

$$\Delta_{ij} = \begin{bmatrix} \Delta_{rr} & \Delta_{r\theta} & \Delta_{rz} \\ \Delta_{\theta r} & \Delta_{\theta\theta} & 0 \\ \Delta_{zr} & 0 & 0 \end{bmatrix}, \tau_{ij} = \begin{bmatrix} \tau_{rr} & \tau_{r\theta} & \tau_{rz} \\ \tau_{\theta r} & \tau_{\theta\theta} & 0 \\ \tau_{zr} & 0 & 0 \end{bmatrix} \quad (3)$$

$$\Delta_{ij} = \begin{bmatrix} \Delta_{rr} & \Delta_{r\theta} & \Delta_{rz} \\ \Delta_{\theta r} & \Delta_{\theta\theta} & 0 \\ \Delta_{zr} & 0 & 0 \end{bmatrix}, \tau_{ij} = \begin{bmatrix} 0 & \tau_{r\theta} & \tau_{rz} \\ \tau_{\theta r} & 0 & 0 \\ \tau_{zr} & 0 & 0 \end{bmatrix} \quad (4)$$



۱۱- چنانچه یک لیف به طول ۲ cm تحت میدان کششی با سرعت کشش $\dot{\epsilon} = 2s^{-1}$ کشیده شود، ازدیاد طول آن بعد از ۱٫۵s، چقدر خواهد شد؟

(۱) ۱۸

(۲) ۲۰

(۳) ۳۸

(۴) ۴۰

۱۲- اگر V و S به ترتیب بردار و اسکالر باشند، حاصل عبارت‌های $\nabla \cdot [\nabla \times V]$ و $\nabla \times \nabla S$ به ترتیب از راست به چپ برابر کدام است؟

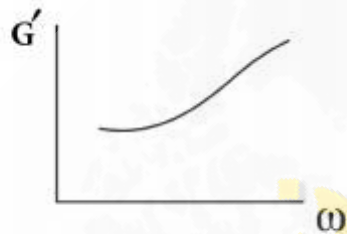
(۱) یک، دو

(۲) یک، صفر

(۳) صفر، دو

(۴) صفر، صفر

۱۳- چنانچه نمودار مدول الاستیک G' بر حسب فرکانس ω برای مخلوط دو پلیمر با مورفولوژی متفرق/پیوسته به صورت زیر باشد، در این صورت در یک ترکیب درصد ثابت چنانچه اندازه قطرات فاز متفرق بزرگتر شود، مدول الاستیک در فرکانس پایین چگونه تغییر می‌کند؟



(۱) افزایش می‌یابد.

(۲) کاهش می‌یابد.

(۳) بستگی به پارامترهای دیگر دارد.

(۴) تغییر نمی‌کند.

۱۴- اختلاف دمای دو طرف یک دیواره با ضخامت یک متر با ضریب رسانش $\frac{W}{m \cdot K}$ ، چقدر باشد تا شار

حرارتی $3 \frac{W}{m^2}$ حاصل شود؟

(۱) $38^\circ C$ (۲) $18^\circ C$ (۳) $108^\circ C$ (۴) $308^\circ C$

۱۵- یک پره استوانه‌ای شکل با قطر ۴ سانتی‌متر و طول خیلی زیاد در محیطی با دمای $T_\infty = 20^\circ C$ و

$h = 20 \frac{W}{m^2 \cdot ^\circ C}$ به دیواره‌ای با دمای $100^\circ C$ متصل است. اگر ضریب هدایت حرارتی پره $18 \frac{W}{m \cdot ^\circ C}$

باشد، کدام گزینه نشان‌دهنده دمای پره در فاصله ۳۰ سانتی‌متر از دیواره است؟

(۱) $45^\circ C$ (۲) $50^\circ C$ (۳) $60^\circ C$ (۴) $65^\circ C$

۱۶- یک سیال نفتی گرم و ویسکوز با جریان آرام درون لوله‌ای جریان دارد و طی تبادل حرارت با دیواره سرد لوله خنک می‌شود. اگر دبی سیال را به نحوی دو برابر کنیم، که رژیم حرکتی کماکان آرام و سایر شرایط ثابت بماند، گزینه درست در این مورد، کدام است؟

(۱) ضریب انتقال حرارت جابه‌جایی درون لوله افزایش و دمای خروجی سیال کاهش می‌یابد.

(۲) ضریب انتقال حرارت ثابت و دمای سیال خروجی افزایش می‌یابد.

(۳) ضریب انتقال حرارت جابه‌جایی و دمای خروجی سیال افزایش می‌یابد.

(۴) ضریب انتقال حرارت جابه‌جایی و دمای سیال خروجی کاهش می‌یابد.

۱۷- درون استوانه‌ای توپر انرژی با نرخ یکنواخت (\dot{q}) تولید می‌شود. دمای مرکز این استوانه نسبت به سطح آن چه مقدار بیشتر است؟

$$\frac{\dot{q}R^2}{2k} \quad (۱)$$

$$\frac{\dot{q}R^2}{6k} \quad (۲)$$

$$\frac{\dot{q}R^2}{4k} \quad (۳)$$

$$\frac{\dot{q}R^2}{8k} \quad (۴)$$

۱۸- برای انتقال گرما از صفحه داغی در دمای T_w ، جریانی با دمای T از زیر صفحه عبور داده می‌شود. چنانچه نقطه جوش سیال عبوری T_b باشد، تحت چه شرایطی انتقال گرما بیشترین شدت را دارد؟

$$T_w > T > T_b \quad (۱)$$

$$T_w > T_b > T \quad (۲)$$

$$T_w > T = T_b \quad (۳)$$

$$T_b > T > T_w \quad (۴)$$

۱۹- گرما با شدت Q_1 در اثر اعمال اختلاف دمای ΔT به سطوح یک سکه انتقال می‌یابد. در اثر اعمال اختلاف

دمای $2\Delta T$ به سطح خارجی دو سکه روی هم، شدت گرمای عبوری برابر Q_2 اندازه‌گیری می‌شود. رابطه

بین Q_1 و Q_2 ، کدام است؟

$$Q_1 > Q_2 \quad (۱) \quad Q_2 > Q_1 \quad (۲) \quad Q_1 = 2Q_2 \quad (۳) \quad Q_1 = Q_2 \quad (۴)$$



۲۰- کره‌هایی از جنس اسید بنزوئیک به قطر 2cm در لوله‌ای ریخته شده و به صورت بستر درآمده است. سطح ویژه کره‌ها 20cm^2 به ازای 1cm^3 حجم بستر است. آب خالص با سرعت حدی $5\frac{\text{cm}}{\text{s}}$ داخل بستر جریان دارد. پس از خروج 100cm^3 از بستر، غلظت اسید بنزوئیک داخل آب به 60% مقدار اشباع می‌رسد. سطح مقطع بستر A است. ضریب انتقال جرم چند $\frac{\text{cm}}{\text{s}}$ است؟

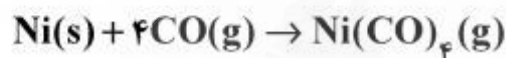
(۱) 3×10^{-6}

(۲) $1,5 \times 10^{-5}$

(۳) $4,5 \times 10^{-4}$

(۴) $1,5 \times 10^{-3}$

۲۱- برای واکنش منواکسید کربن با نیکل، روی سطح ذرات نیکل، نسبت فلاکس‌ها $\left(\frac{N_{\text{Ni}(\text{CO})_4}}{N_{\text{Ni}(\text{CO})_4} + N_{\text{CO}}}\right)$ کدام است؟



کدام است؟

(۱) $-\frac{1}{3}$

(۲) $-\frac{4}{3}$

(۳) $\frac{1}{3}$

(۴) $\frac{4}{3}$

۲۲- در یک فرآیند جذب، برای حذف جزء p از فاز گاز، از تماس با مایع خالص B در یک فرآیند متقابل استفاده می‌شود. در چه صورتی می‌توان 90% درصد از جزء p را از فاز گاز حذف نمود؟ رابطه خطی $r = mx$ برای توزیع تعادلی در بین دو فاز برقرار است. (A ضریب جذب است).

$$N_p = \frac{\log \left[\frac{Y_{NP+1} - mX_0 \left(1 - \frac{1}{A}\right) + \frac{1}{A}}{Y_1 - mX_0} \right]}{\log A}$$

(۱) $A = 0,8$

(۲) $A = 0,9$

(۳) $A > 0,9$

(۴) $0,9 > A > 0,8$

۲۳- تراوایی یک فیلم پلیمری نسبت به ماده A، $\frac{\text{cm}^3_{\text{STP}}}{\text{cm}^2 \cdot \text{s} \cdot \text{atm}}$ $2,24 \times 10^{-6}$ و ضریب حلالیت این ماده در

پلیمر $\frac{\text{gmol}}{\text{cm}^3 \cdot \text{atm}}$ $0,01$ است. ضریب نفوذ ماده A در پلیمر چند سانتی متر مربع بر ثانیه است؟

(۱) 1×10^{-8}

(۲) 2×10^{-7}

(۳) 3×10^{-6}

(۴) 4×10^{-5}

۲۴- ضریب نفوذ اکسیژن در آب در 25°C معادل $\frac{\text{cm}^2}{\text{s}}$ $1,8 \times 10^{-5}$ است. در صورتی که دما به 50°C برسد و

ویسکوزیته دو برابر شود، ضریب نفوذ اکسیژن چند برابر می شود؟

(۱) $1,5$

(۲) 1

(۳) $0,68$

(۴) $0,54$

۲۵- یک گلوله جامد اسید بنزوئیک به شعاع اولیه R_0 و دانسیته مولی C داخل یک ظرف آب قرار دارد. ظرف

آب توسط همزن بهم می خورد. اگر ضریب انتقال جرم برابر k و غلظت اشباع اسید بنزوئیک داخل آب C_A^*

باشد، چقدر طول می کشد تا تمامی اسید درون آب حل شود؟

(۱) $\frac{C_A^* - R_0}{Ck}$

(۲) $\frac{kC_A^*}{CR_0}$

(۳) $\frac{CR_0}{kC_A^*}$

(۴) $\frac{R_0}{k}$

۲۶- یک مذاب با رفتار نیوتنی، تحت یک میدان جریان با مؤلفه های سرعت زیر قرار گرفته است. مقدار افزایش

سطح $(\frac{da_r}{dt})$ یک المان از این مذاب، کدام است؟

$U_x = 2xU_y = 5x - 4y$ ، $U_z = -6z$

$L_1 = (L, 0, 0)$ ، $L_2 = (0, B, 0)$ ، $L_3 = (0, 0, W)$

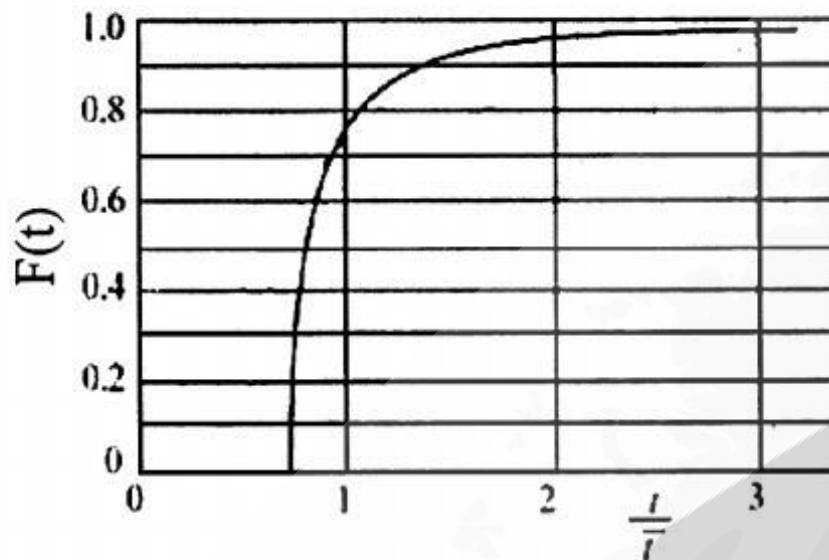
(۱) $2WB$

(۲) $2WL$

(۳) $4WL$

(۴) $4WB$

۲۷- از یک اکسترودر تک پیچه برای انتقال یک نوع مذاب استفاده می‌شود. اگر قرار باشد پلیمر فوق با همان پلیمر ولی با رنگ متفاوت جایگزین شود و برای این منظور لازم باشد ابتدا اکسترودر توسط پلیمر جدید تمیز شود؛ به طوری که فقط ۵ درصد از ماده قبلی در اکسترودر باقی مانده باشد، در آن صورت براساس مفهوم $F(t)$ مقدار ماده مصرف شده جهت تمیز کردن اکسترودر، چند برابر حجم آن خواهد بود؟



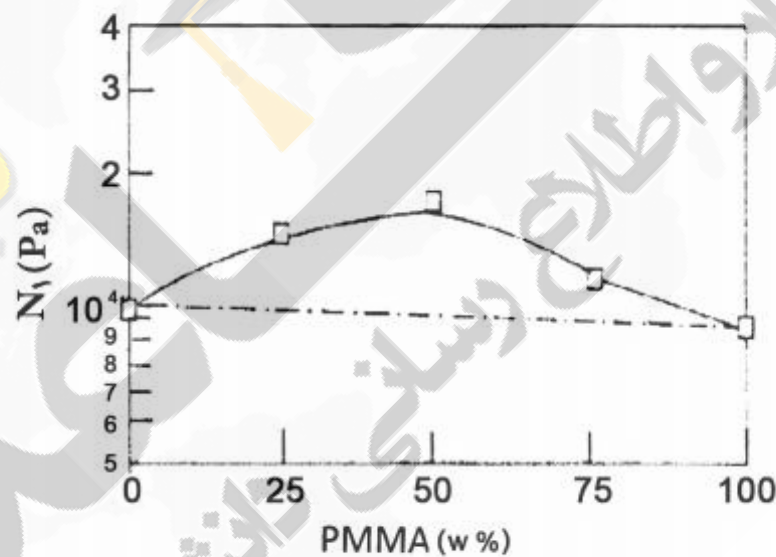
۴ (۱)

۳ (۲)

۲ (۳)

۱ (۴)

۲۸- با توجه به نمودار زیر، عبارت درست کدام است؟



(۱) افزایش اختلاف تنش نرمال به خاطر الاستیسیته بالاتر فاز مذاب است.

(۲) پیک ماکزیمم در منحنی مربوط به تشکیل مورفولوژی هم پیوسته است.

(۳) افزایش اختلاف تنش نرمال تنها به علت تغییر فرم قطره است.

(۴) در نمونه با ترکیب درصد ۵۰/۵۰، تورم پس از دای کمینه است.

۲۹- در رابطه با تورم پس از دای در آلیاژهای با مورفولوژی قطره ماتریس، گزینه درست کدام است؟

(۱) در دماهای بالاتر از دمای اتاق با افزایش دمای انتقال شیشه‌ای قطره، تورم پس از دای افزایش می‌یابد.

(۲) با افزایش اندازه قطره و کاهش کشش سطحی فاز متفرق، تورم پس از دای افزایش می‌یابد.

(۳) با افزایش برهم کنش بین سطحی، تورم پس از دای افزایش می‌یابد.

(۴) حضور نانوذرات در قطره، تورم پس از دای را افزایش می‌دهد.

۳۰- به سه کامپوزیت زیر ممان خمشی $M_x = -200 \frac{Nmm}{mm}$ وارد می شود.

(۱) : سازه (۸۰/۳۰/۱۰)

(۲) : سازه (۳۰/۸۰/۱۰)

(۳) : سازه (۱۰/۳۰/۸۰)

کدام سازه مقاومت (استحکام) بالاتری را نشان می دهد؟

قرارداد: ترتیب لایه ها از پایین به بالا

ممان مثبت، خلاف جهت حرکت عقربه ساعت است.

۱ (۱)

۲ (۲)

۳ (۳)

(۴) مقاومت یکسان در هر ۳ سازه

۳۱- در یک کامپوزیت چند لایه ارتوتروپ، عنصر D_{31} در ماتریس سفتی خمشی (Bending stiffness matrix)، معرف چیست؟

(۱) کرنش عمودی در جهت X، ناشی از بار خمشی در جهت Y

(۲) کرنش عمودی در جهت Y، ناشی از بار خمشی در جهت Y

(۳) خمش در جهت Y، ناشی از تنش عمودی در جهت X

(۴) خمش در جهت X، ناشی از بار پیچشی

۳۲- به یک کامپوزیت حاوی الیاف پیوسته تک جهته، یک بار کششی در راستای یکی از محورهای مواد (Material axes) وارد می شود. تغییر فرم این سازه چگونه است؟

(۱) تغییر شکل برشی به همراه تغییر شکل های عمودی

(۲) تغییر شکل عمودی در محورهای مواد

(۳) فقط تغییر شکل در محور اعمال بار

(۴) تغییر شکل برشی

۳۳- سه مخزن CNG با فرآیند رشته پیچی تولید شده اند که می توانند فشار داخلی ۴۰۰ اتمسفر را تحمل کنند. زاویه پیچش مخزن اول 54.7° ، مخزن دوم 20.5° و مخزن سوم 40.8° است. تولید کدام مخزن

مقرون به صرفه تر است؟

۱ (۱)

۲ (۲)

۳ (۳)

(۴) هر سه

۳۴- اگر در یک لایه ارتوتروپ کلی حاوی الیاف پیوسته، ماتریس انتقال به صورت زیر باشد و به این لایه تنش‌های -4 ، 20 و 40 مگانیوتن بر متر مربع به ترتیب به صورت برشی و در راستای y و x اعمال شود، کامپوزیت در جهت عمود بر الیاف حدوداً چند مگا نیوتن بر متر مربع تنش را احساس می‌کند؟

$$\begin{bmatrix} \frac{1}{4} & \frac{3}{4} & \frac{\sqrt{3}}{2} \\ \frac{3}{4} & \frac{1}{4} & -\frac{\sqrt{3}}{2} \\ -\frac{\sqrt{3}}{2} & \frac{\sqrt{3}}{2} & -\frac{1}{2} \end{bmatrix}$$

(۱) $-15/3$
 (۲) $21/5$
 (۳) $31/5$
 (۴) $28/5$

۳۵- قرار است یک لوله به طول 60 متر و قطر داخلی 200 میلی‌متر از جنس یک نوع پلاستیک مهندسی در دمای 26 درجه سانتی‌گراد برای پمپ‌کردن سیال، استفاده شود. اگر تنش تسلیم پلاستیک فوق $\sigma_{yt} = 64 \frac{\text{MN}}{\text{m}^2}$ باشد و ضخامت لازم (h) برای لوله براساس دو تئوری A حداکثر تنش برشی و B حداکثر انرژی تغییر فرم برشی $(\sigma_1^2 + \sigma_2^2 - \sigma_1\sigma_2 = \sigma_y^2)$ به ترتیب $h(A) = 4,7 \times 10^{-2} \text{ m}$ و $h(B) = 3,4 \times 10^{-2} \text{ m}$ باشد، اختلاف فشار سیال داخل لوله چند مگا نیوتن بر متر مربع خواهد بود؟

(۱) $\Delta P = 3,5$

(۲) $\Delta P = 4,5$

(۳) $\Delta P = 4,65$

(۴) $\Delta P = 5,3$

۳۶- در رابطه با سهم تغییر فرم (deformation) در تعیین میزان اصطکاک (friction) پلیمرها، کدام گزینه نادرست است؟

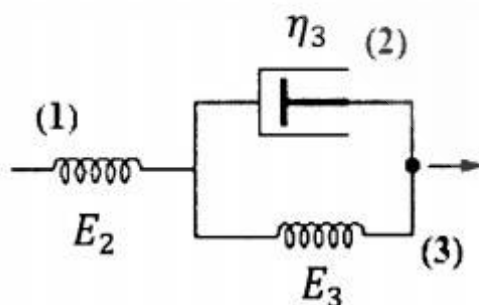
(۱) با افزودن ذرات رابر، افزایش می‌یابد.

(۲) با افزایش ذرات جامد، کاهش می‌یابد.

(۳) با افزایش ضخامت، افزایش می‌یابد.

(۴) با افزایش سرعت، اعمال بار کاهش می‌یابد.

۳۷- رفتار ویسکوالاستیک خطی یک سیستم پلیمری را می‌توان با استفاده از مدل مکانیکی زیر پیش‌بینی نمود. اگر به منظور اصلاح خواص محصول پلیمری، از ذرات تقویت‌کننده جامد (میکرو یا نانو) استفاده شود، کدام یک از اجزای تعیین کننده پاسخ ویسکوالاستیک مدل مکانیکی زیر، تحت تأثیر این اصلاح قرار خواهند گرفت؟



(۱) E_2, E_3

(۲) E_3, η_3

(۳) E_2

(۴) η_3

۳۸- یک لوله تحت فشار با شعاع r و ضخامت t از پلیمری ساخته شده است که تنش تسلیم آن در آزمون کشش برابر با σ_{yt} است. اگر معیار تسلیم (yielding criterion) این پلیمر از رابطه زیر پیروی کند، بیشینه فشار داخلی لوله برای وقوع تسلیم در آن، از کدام رابطه، به دست می‌آید؟

$$(\sigma_1 - \sigma_3)^2 + (\sigma_1 - \sigma_2)^2 + (\sigma_2 - \sigma_3)^2 = 3\sigma_{yt}^2 + (\sigma_1 + \sigma_2 + \sigma_3)\mu$$

$$P = \frac{r}{t} \frac{\mu + \sqrt{\mu^2 - 8\sigma_{yt}^2}}{2} \quad (1)$$

$$P = \frac{r}{t} \frac{\mu + \sqrt{\mu^2 + 8\sigma_{yt}^2}}{2} \quad (2)$$

$$P = \frac{t}{r} \frac{\mu + \sqrt{\mu^2 + 8\sigma_{yt}^2}}{2} \quad (3)$$

$$P = \frac{t}{r} \frac{\mu + \sqrt{\mu^2 - 8\sigma_{yt}^2}}{2} \quad (4)$$

۳۹- ضریب نفوذ اجزای یک سامانه LCST با دمای بحرانی 15°C و جهت آن در دو دمای 25°C و 175°C به ترتیب کدام است؟

(۲) پایین و جدایی، بالا و جدایی

(۱) بالا و انحلال، پایین و جدایی

(۴) پایین و انحلال، بالا و انحلال

(۳) پایین و انحلال، بالا و جدایی

۴۰- دمای انتقال شیشه‌ای پلیمر محاط در فاصله بین دو صفحه نانورس صابونی شده چگونه افزایش می‌یابد؟

(۱) برهم کنش قوی پلیمر / نانورس

(۲) برهم کنش قوی زنجیرهای پلیمر به یکدیگر

(۳) تغییر شکل فضائی زنجیر پلیمر به صفحه کشیده

(۴) تغییر شکل فضائی زنجیر پلیمر به کره فشرده

۴۱- اگر شرط تعادلی بودن بلور یک پلیمر زوال هم زمان گرمای آزاده شده آن باشد، ضخامت پلیمر متبلور تعادلی چه مشخصه‌ای دارد؟

(۱) نازکترین (۲) ضخیم‌ترین (۳) موج‌دار (۴) بلور مستقل

۴۲- پلیمر در سیالی خیس کننده با کمینه تنش بین سطحی:

(۱) زوال زبری مستقل از تنش بین سطحی دارد. (۲) سریع‌ترین زوال زبری سطح را دارد.

(۳) کندترین زوال زبری سطح را دارد. (۴) زوال زبری سطح نشان نمی‌دهد.

۴۳- با افزایش درصد نانو ذره در یک پلیمر، واتجمع (Degamming) ذرات:

(۱) در کرنش کم‌تری صورت می‌گیرد. (۲) در کرنش بالاتری صورت می‌گیرد.

(۳) از کرنش مستقل است. (۴) متوقف می‌شود.

نیدر

سازمان خبر و اطلاع رسانی دانشگاهی

