

344

F

نام:

نام خانوادگی:

محل امضا:



344F

صبح جمعه

۱۳۹۵/۱۲/۶

دفترچه شماره (۱)



جمهوری اسلامی ایران
وزارت علوم، تحقیقات و فناوری
سازمان سنجش آموزش کشور

«اگر دانشگاه اصلاح شود مملکت اصلاح می‌شود.»

امام خمینی (ره)

آزمون ورودی

دوره دکتری (نیمه‌متمرکز) داخل - سال ۱۳۹۶

رشته امتحانی مهندسی سیستم‌های انرژی (کد ۲۳۷۲)

مدت پاسخگویی: ۱۵۰ دقیقه

تعداد سؤال: ۴۵

عنوان مواد امتحانی، تعداد و شماره سؤالات

ردیف	مواد امتحانی	تعداد سؤال	از شماره	تا شماره
۱	مجموعه دروس تخصصی (ترمودینامیک - برنامه‌ریزی ریاضی پیشرفته - تکنولوژی پینج و تحلیل انرژی - تحلیل سیستم‌های انرژی)	۴۵	۱	۴۵

این آزمون نمره منفی دارد.

استفاده از ماشین حساب مجاز نیست.

اسفندماه - سال ۱۳۹۵

حق چاپ، تکثیر و انتشار سؤالات به هر روش (الکترونیکی و ...) پس از برگزاری آزمون، برای تمامی اشخاص حقیقی و حقوقی تنها با مجوز این سازمان مجاز می‌باشد و با متخلفین برابر مقررات رفتار می‌شود.

ترمودینامیک:

۱- مقدار عبارت $T \left(\frac{\partial P}{\partial T} \right)_S \left(\frac{\partial V}{\partial T} \right)_P$ برابر کدام یک از گزینه‌های زیر است؟

$$\frac{R^2}{C_V} \quad (2) \qquad \frac{R^2}{C_P} \quad (1)$$

$$C_V \quad (4) \qquad C_P \quad (3)$$

۲- گازی از معادله حالت زیر پیروی می‌کند. کدام گزینه در رابطه با تابعیت C_P گاز با فشار در دمای ثابت صحیح

$$P(V - b) = RT \quad (b \text{ مقدار ثابتی است})$$

(۱) مستقل از فشار است. (۲) تابع خطی از فشار است.

(۳) تابع P^2 است. (۴) تابع $\frac{1}{P}$ است.

۳- طی یک فرایند غیرجریانی (non-flow) سیلندر و پیستونی برگشت پذیر و هم‌دما، ۱۰ مول گازی از شرایط اولیه

$T_1 = 300 \text{ K}$ و $P_1 = 10 \text{ bar}$ به فشار ثانویه $P_2 = 5 \text{ bar}$ می‌رسد. قدرمطلق کار تولیدی بر حسب کیلوژول چقدر

است؟ گاز از معادله حالت $(V = \frac{RT}{P} + B, B = -200 \frac{\text{cm}^3}{\text{mol}}, R = 8.314 \frac{\text{J}}{\text{mol.K}}, \ln 2 = 0.7)$ پیروی می‌کند؟

$$27.5 \quad (1) \qquad 17.5 \quad (2)$$

$$7.5 \quad (3) \qquad 0.75 \quad (4)$$

۴- یک مخزن صلب عایق به دو قسمت مساوی تقسیم شده است. در یک قسمت یک کیلوگرم از یک گاز کامل در

دمای 300 K و فشار 1 MPa قرار دارد و قسمت دیگر کاملاً خالی است. حال غشای بین دو قسمت گسیخته

شده و آن گاز همه مخزن را پر می‌کند و به تعادل می‌رسد. اکنون عایق مخزن را حذف می‌کنیم و در طی یک

تحوّل ایزوترمال رورسیبل آن گاز را به حالت اولیه برمی‌گردانیم. کل مقدار گرمای منتقل شده در طی این سیکل

چند کیلوژول است؟ $(\ln 2 = 0.7, \ln 3 = 1.1, \ln 5 = 1.6, R = 0.5 \frac{\text{kJ}}{\text{kg.K}})$

$$75 \quad (1) \qquad 85 \quad (2)$$

$$105 \quad (3) \qquad 125 \quad (4)$$

۵- مقدار مشتق $\left(\frac{\partial G}{\partial A} \right)_T$ برای گازی که از معادله حالت $P(V - b) = RT$ پیروی می‌کند، کدام است؟

$$Z \quad (1) \qquad \frac{1}{Z} \quad (2)$$

$$Z - \frac{bP}{RT} \quad (3) \qquad \frac{1}{Z - \frac{bP}{RT}} \quad (4)$$

۶- یک مخزن صلب و غیرعایق به حجم هزار لیتر حاوی هوای فشرده در دمای محیط 300K و فشار 30MPa می‌باشد. در این مخزن یک سوراخ بسیار کوچک ایجاد می‌شود و پس از مدتی بسیار طولانی فشار هوای درون مخزن به نصف (15MPa) می‌رسد. مقدار حرارت مبادله شده بین مخزن و محیط در این مدت چند کیلوژول است؟ هوا را گاز کامل با گرمای ویژه ثابت فرض کنید.

$$300 \quad (1) \quad 150 \quad (2)$$

$$30000 \quad (3) \quad 15000 \quad (4)$$

۷- برای یک فرایند پلی‌تروپیک رورسیبل (ثابت $PV^n = \text{ثابت}$)، $\delta Q = \delta W$ می‌باشد. اگر $\gamma = \frac{C_p}{C_v}$ مقداری ثابت برای یک گاز کامل یا ایدئال باشد، توان یا نما یا شاخص این فرایند (n) برابر کدام یک از گزینه‌های زیر است؟ در رابطه $\delta Q = \delta W$ قرارداد علامت کار از نظر قانون اول کاملاً شبیه قرارداد علامت گرما فرض شده است.

$$n = 1 + 2(\gamma - 1) \quad (1) \quad n = 1 - 2(\gamma - 1) \quad (2)$$

$$n = 1 + \frac{1}{2}(\gamma - 1) \quad (3) \quad n = 1 - \frac{1}{2}(\gamma - 1) \quad (4)$$

۸- گاز کاملی با شدت یک گرم مول بر ثانیه و دمای 500K و فشار 5MPa وارد یک توربین گازی می‌شود. فشار خروجی از توربین برابر 0.5MPa می‌باشد، در صورتی که راندمان توربین (از نظر تولید کار نسبت به یک توربین خیالی که دقیقاً همین تغییر حالت را منتهی به صورت آدیباتیک رورسیبل طی می‌کند) برابر 80% باشد، تلفات گرمایی از توربین واقعی چند کیلووات است؟

$$\gamma = \frac{C_p}{C_v} = 1.5, \quad R = 8 \frac{\text{J}}{\text{g mol}^\circ\text{K}}, \quad \sqrt{10} = 3.2, \quad \sqrt[3]{10} = 2, \quad \sqrt[5]{10} = 1.6$$

$$-2.4 \quad (1) \quad -1.2 \quad (2)$$

$$-1.4 \quad (3) \quad -3.4 \quad (4)$$

۹- درون یک مخزن صلب کاملاً عایق پنج کیلوگرم مایع الف در دمای 300K وجود دارد. یک میله فلزی به جرم دو کیلوگرم و دمای 500K را درون آن مخزن می‌اندازیم. تغییر خالص (تغییر کل) انتروپی این تحول انتقال حرارت (پس از رسیدن به حالت تعادل)، چند کیلوژول بر کلون است؟ گرمای ویژه مایع $2 \frac{\text{kJ}}{\text{kg}^\circ\text{K}}$ و گرمای ویژه فلز برابر $5 \frac{\text{kJ}}{\text{kg}^\circ\text{K}}$ می‌باشد. $\ln 2 = 0.7, \ln 3 = 1.1, \ln 5 = 1.6$

$$1 \quad (1) \quad 2 \quad (2) \quad 5 \quad (3) \quad 10 \quad (4)$$

۱۰- سیلندر و پیستونی محتوی 10 کیلوگرم از یک گاز واقعی می‌باشد که از معادله ویریال $z = 1 + B'P$ تبعیت می‌کند. اگر این گاز را در دمای ثابت 400K از فشار یک اتمسفر تا 20 اتمسفر متراکم کنیم، مقدار تغییر انرژی آزاد هلمهولتز آن گاز چند مگاژول خواهد بود؟ $R = 0.5 \text{kJ} / \text{kg}^\circ\text{K}$

$$\ln 2 = 0.7, \ln 3 = 1.1, \ln 5 = 1.6$$

$$2 \quad (1) \quad 3 \quad (2) \quad 4 \quad (3) \quad 6 \quad (4)$$

برنامه ریزی ریاضی پیشرفته:

۱۱- اگر z_1^* پاسخ بهینه مسئله اول و z_2^* پاسخ بهینه مسئله دوم باشد، حاصل عبارت $z_2^* - 2z_1^*$ کدام است؟

$$\text{Max } z_1 = x_1 + 4x_2^3$$

$$\text{s.t } x_1 + 3x_2^2 \leq 6$$

$$x_1 + 6x_2 \leq 7$$

$$x_2 \leq 2$$

$$x_1, x_2 \geq 0,$$

عدد صحیح

$$10 \quad (4)$$

$$\text{Max } z_2 = x_1 + 4x_2 + 32x_3$$

$$\text{s.t } x_1 + 3x_2 + 12x_3 \leq 6$$

$$x_1 + 6x_2 + 12x_3 \leq 7$$

$$x_2 + 2x_3 \leq 2$$

$$x_1, x_2, x_3 \geq 0,$$

عدد صحیح x_1

$$6 \quad (2)$$

$$0 \quad (1)$$

$$5 \quad (3)$$

۱۲- در صورتی که جدول بهینه مسئله برنامه ریزی ریاضی خطی به صورت جدول اول و جدول بهینه دوگان آن به شکل جدول دوم باشد، حاصل عبارت $a_1 + a_2 + c_4 + c_5 + c_6$ کدام است؟

جدول اول

	x_1	x_2	x_3	s_1	s_2	s_3	RHS
Z	4	4	0	0	0	3	6
s_1	4	5	0	1	0	1	5
s_2	1	-1	0	0	1	0	5
x_3	2	1	1	0	0	1	2

جدول دوم

									RHS
Z	a_1	a_2	a_3	a_4	a_5	a_6	$b_1M + a_7$	$b_2M + a_8$	a_9
y_3	-1	0	1	c_1	0	c_4	0	1	a_{10}
s_2	-5	1	0	c_2	1	c_5	0	1	a_{11}
s_1	-4	-1	0	c_3	0	c_6	-1	2	a_{12}

$$14 \quad (4)$$

$$6 \quad (3)$$

$$-6 \quad (2)$$

$$-14 \quad (1)$$

۱۳- کدام گزینه، صحیح است؟

(۱) در حل مسئله برنامه ریزی غیرخطی با استفاده از شرایط KKT، اگر یک واحد به یک محدودیت مسئله اضافه گردد، تغییر مقدار بهینه تابع هدف برابر با λ متناظر با آن محدودیت می باشد.

(۲) در حل مسئله برنامه ریزی خطی به روش دو مرحله ای، اگر در پایان مرحله اول، متغیرهای مجازی پایه ای باشند، مسئله جواب ندارد.

(۳) در حل مسئله برنامه ریزی غیرخطی به روش SUMT، اگر مقدار تابع مانع به سمت صفر میل کند، نقطه مورد بررسی، جواب بهینه است.

(۴) از ماتریس هسین نمی توان برای تعیین فضای جواب مسئله برنامه ریزی ریاضی غیرخطی استفاده نمود.

۱۴- مسئله زیر و جدول بهینه آن را در نظر بگیرید. اگر محدودیت $2x_1 + x_2 + x_3 \leq b_3$ به مسئله اضافه شود، مقادیر $\alpha + \beta$ و b_3 به ترتیب چقدر باشد تا نقطه بهینه عوض نشود؟

$$\text{Max } z = 2x_1 - x_2 + x_3$$

s.t

$$\alpha x_1 + x_2 + x_3 \leq 6$$

$$\beta x_1 + 2x_2 \leq 4$$

$$x_1, x_2, x_3 \geq 0$$

	x_1	x_2	x_3	s_1	s_2	RHS
z						
x_1		a	1			
s_2		b	2			

$$b_3 \geq 6, 0 \quad (1) \quad b_3 \geq 6, -1 \quad (2) \quad b_3 \geq 12, 0 \quad (3) \quad b_3 \geq 12, -1 \quad (4)$$

۱۵- مسئله برنامه ریزی خطی عدد صحیح همراه با جدول نهایی آن مفروض است. کدام گزینه مربوط به برش کسری برای به دست آوردن جواب صحیح متغیر x_1 می باشد؟

$$\text{Max } z = 25x_1 + 24x_2$$

s.t

$$3x_1 + 2x_2 \leq 9$$

$$2x_1 + 3x_2 \leq 12$$

$$x_1, x_2 \geq 0, \text{ عدد صحیح}$$

	x_1	x_2	s_1	s_2	RHS
z	0	0	$\frac{27}{5}$	$\frac{22}{5}$	$\frac{507}{5}$
x_1	1	0	$\frac{3}{5}$	$-\frac{2}{5}$	$\frac{3}{5}$
x_2	0	1	$-\frac{2}{5}$	$\frac{3}{5}$	$\frac{18}{5}$

$$\frac{3}{5}s_1 + \frac{3}{5}s_2 \leq \frac{3}{5} \quad (4) \quad x_1 + x_2 \leq 4 \quad (3) \quad \frac{3}{5}s_1 - \frac{3}{5}s_2 \geq \frac{3}{5} \quad (2) \quad x_1 + x_2 \leq 12 \quad (1)$$

۱۶- میزان تغییرات مقدار بهینه مسئله زیر در صورتی که مقدار α ، از ۱ به ۲ تغییر کند، کدام است؟

$$\text{Max } z = 2x_1 + 3x_2 + x_3 + x_4$$

s.t

$$\alpha x_3 + x_4 + x_5 \leq 6$$

$$x_1 + 2x_2 \leq 2$$

$$x_4 \leq 2$$

$$x_1, x_2, x_3, x_4, x_5 \geq 0, \text{ عدد صحیح}$$

$$0 \quad (1) \quad 1 \quad (2) \quad 2 \quad (3) \quad 3 \quad (4)$$

۱۷- مسئله برنامه ریزی ریاضی غیرخطی زیر را در نظر بگیرید. در صورتی که به منبع قید اول، یک واحد و به منبع قید دوم چهار واحد اضافه شود، میزان تغییرات مقدار بهینه مسئله، کدام است؟

$$\text{Max } z = x_1^2 + 3x_2 x_3 + x_3 + x_4^2$$

s.t

$$x_1^2 + x_3 \leq 6$$

$$x_2 + x_4 \leq 4$$

$$x_1, x_2, x_3, x_4 \geq 0$$

$$18 \quad (1) \quad 55 \quad (2) \quad 61 \quad (3) \quad 72 \quad (4)$$

۱۸- مسئله زیر را در نظر بگیرید:

چنانچه جواب بهینه دوگان این مسئله $(y_1, y_2, y_3) = (2, 0, 3)$ و این جواب تبهگن هم نباشد، حاصل عبارت $c_1 + c_2$ کدام است؟

$$\text{Max } z = c_1 x_1 + c_2 x_2$$

$$\text{s.t } x_1 + \frac{5}{2} x_2 \leq 14$$

$$3x_1 + 2x_2 \leq 32$$

$$x_1 - \frac{1}{2} x_2 \leq 8$$

$$x_1, x_2 \geq 0$$

$$\frac{19}{2} \quad (4) \qquad \frac{17}{2} \quad (3) \qquad \frac{15}{2} \quad (2) \qquad \frac{13}{2} \quad (1)$$

۱۹- تابع $f(x_1, x_2)$ را در نظر بگیرید. این تابع در کدام یک از شرایط زیر اکیداً مقعر است؟

$$\left. \begin{aligned} \frac{\partial^2 f(x_1, x_2)}{\partial x_1^2} - \frac{\partial^2 f(x_1, x_2)}{\partial x_2^2} - \left[\frac{\partial^2 f(x_1, x_2)}{\partial x_1 \partial x_2} \right]^2 &\geq 0, \\ \frac{\partial^2 f(x_1, x_2)}{\partial x_1^2} &\geq 0, \quad \frac{\partial^2 f(x_1, x_2)}{\partial x_2^2} &\geq 0 \end{aligned} \right\} (1)$$

$$\frac{\partial^2 f(x_1, x_2)}{\partial x_1^2} \leq 0, \quad \frac{\partial^2 f(x_1, x_2)}{\partial x_2^2} \leq 0 \quad (2)$$

$$\left. \begin{aligned} \frac{\partial^2 f(x_1, x_2)}{\partial x_1^2} - \frac{\partial^2 f(x_1, x_2)}{\partial x_2^2} - \left[\frac{\partial^2 f(x_1, x_2)}{\partial x_1 \partial x_2} \right]^2 &> 0, \\ \frac{\partial^2 f(x_1, x_2)}{\partial x_1^2} &< 0, \quad \frac{\partial^2 f(x_1, x_2)}{\partial x_2^2} &< 0 \end{aligned} \right\} (3)$$

$$\frac{\partial^2 f(x_1, x_2)}{\partial x_1^2} > 0, \quad \frac{\partial^2 f(x_1, x_2)}{\partial x_2^2} > 0 \quad (4)$$

۲۰- دوگان مسئله برنامه ریزی خطی زیر، کدام است؟

$$\text{Min } z = -x_1 - x_2$$

$$\text{s.t. } x_1 + x_2 \leq 1$$

$$-x_1 + x_2 \leq 0$$

$$x_1, x_2 \geq 0$$

$$\text{Max } w = y_1$$

$$\text{s.t. } y_2 - y_1 \leq 1 \quad (2)$$

$$-y_1 - y_2 \leq 1$$

$$\text{Max } w = y_1$$

$$\text{s.t. } y_1 - y_2 \geq -1 \quad (1)$$

$$-y_1 + y_2 \geq -1$$

$$y_1, y_2 \geq 0$$

$$\text{Max } w = y_1$$

$$\text{s.t. } y_1 - y_2 \leq 1$$

$$-y_1 - y_2 \leq 1 \quad (4)$$

$$y_1, y_2 \geq 0$$

$$\text{Max } w = y_1$$

$$\text{s.t. } y_2 - y_1 \geq -1 \quad (3)$$

$$y_1 + y_2 \geq -1$$

$$y_1, y_2 \geq 0$$

۲۱- یک مصرف کننده انرژی، برای تأمین تقاضای انرژی الکتریکی ثابت خود، دو طرح مبتنی بر سیستم های

فتوولتائیک را در نظر دارد. در صورتی که قیمت خرید برق از شبکه سراسری در ساعات ۱۸-۶، α ، در ساعات

۲۲-۱۸، 4α و در ساعات ۶-۲۲، $\frac{\alpha}{4}$ بوده و همچنین هزینه تمام شده سیستم فتوولتائیک بدون ذخیره ساز،

β و هزینه تمام شده سیستم فتوولتائیک با ذخیره ساز 2β باشد، حداقل مقدار α چقدر باشد تا سیستم

فتوولتائیک با ذخیره ساز، امکان رقابت با شبکه سراسری را داشته باشد؟

$$(1) \quad \frac{\beta}{2} \leq \alpha \quad (2) \quad \beta \leq \alpha \quad (3) \quad \beta \geq \alpha \quad (4) \quad 4\beta \leq \alpha$$

۲۲- مقدار تولید یک کارخانه سیمان ۱۰۰ تنی، تابعی از عوامل تولید شامل سنگ معدن سیمان (x_1)، منابع انسانی

(x_2) و هزینه برق مصرفی (x_3) است. فرض می شود تابع تولید خطی است. مدیران این کارخانه تلاش می کنند

در حالت بهینه، با کمترین هزینه، سیمان را تولید نمایند. متغیر (های) دوگان مدل برنامه ریزی خطی برای رفتار

بهینه این کارخانه کدام است؟

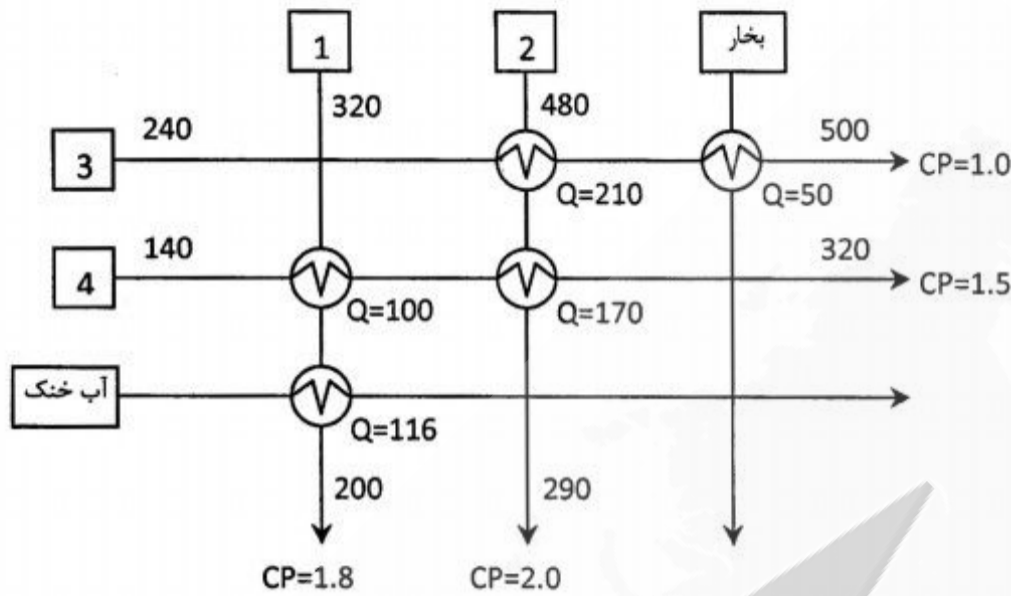
- (۱) قیمت سیمان در بازار
(۲) مقدار فروش سیمان
(۳) هزینه تمام شده تولید سیمان
(۴) سود حاصل از فروش سیمان

تکنولوژی پینچ و تحلیل انرژی:

۲۳- کدام گزینه صحیح است؟

- (۱) انتقال حرارت از بالای پینچ به پایین پینچ، همواره امکان پذیر است و سبب افزایش مصرف انرژی می شود.
(۲) انتقال حرارت از بالای پینچ به پایین پینچ، همواره امکان پذیر است و سبب صرفه جویی در مصرف انرژی می شود.
(۳) انتقال حرارت از پایین پینچ به بالای پینچ، به ندرت امکان پذیر است و سبب صرفه جویی در مصرف انرژی می شود.
(۴) انتقال حرارت از پایین پینچ به بالای پینچ به ندرت امکان پذیر است و سبب افزایش در مصرف انرژی می شود.

۲۴- با توجه به شبکه مبدل حرارتی زیر، گزینه درست کدام است؟ دمای گرم و سرد نقطه پینچ به ترتیب 48° و 46° درجه سانتی گراد هدف گذاری شده است.



- (۱) حداقل نیاز به سرویس جانبی سرد 116 و حداقل نیاز به سرویس جانبی گرم 50 است.
- (۲) حداقل نیاز به سرویس جانبی سرد 106 و حداقل نیاز به سرویس جانبی گرم 40 است.
- (۳) حداکثر میزان بازیافت حرارت قابل دستیابی در این شبکه 47° است.
- (۴) حداکثر میزان بازیافت حرارت قابل دستیابی در این شبکه 48° است.

۲۵- مکان مناسب برای یکپارچه سازی حرارتی، کدام است؟

- (۱) سیکل سرما ساز با فرایند، در پایین نقطه پینچ
- (۲) بمب حرارتی با فرایند، در بالا یا پایین نقطه پینچ
- (۳) سیکل سرما ساز با فرایند، در مرز نقطه پینچ
- (۴) توربین بخار با فرایند، در مرز نقطه پینچ

۲۶- جریان های گرم و سرد یک فرایند در جدول زیر نشان داده شده است. در حداقل اختلاف دمایی 10° درجه سانتی گراد و دمای گرم نقطه پینچ معادل با 90° درجه سانتی گراد، کدام گزینه صحیح است؟

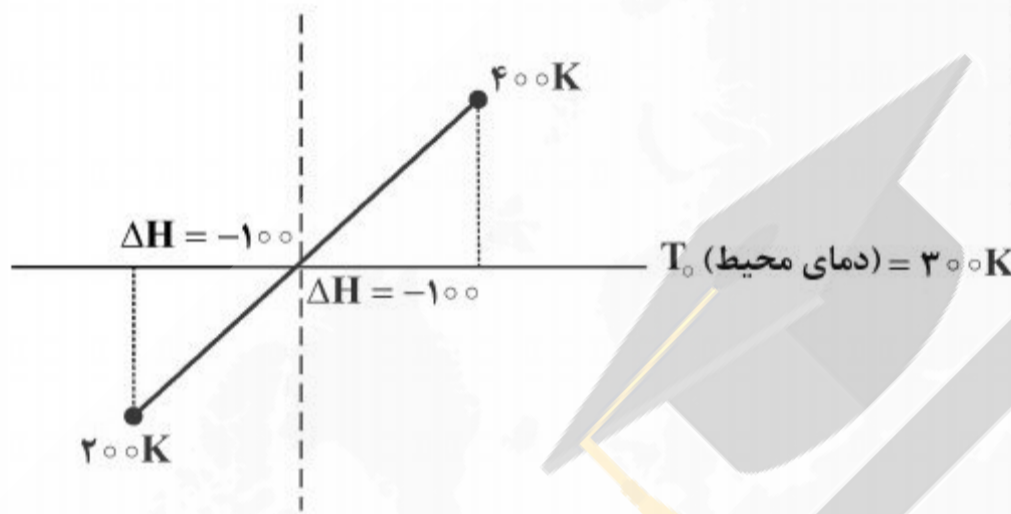
جریان	دمای اولیه ($^{\circ}\text{C}$)	دمای نهایی ($^{\circ}\text{C}$)	CP (kW/K)
۱	170	60	۳
۲	150	30	$1/5$
۳	20	135	۲
۴	80	140	۴

- (۱) حداقل مطلق تعداد واحدهای تبادل حرارت = 6 ، حداقل سرویس جانبی گرم = 60 ، حداقل سرویس جانبی سرد = 20
- (۲) حداقل تعداد واحدهای تبادل حرارت با روش طراحی پینچ = 6 ، حداقل سرویس جانبی گرم = 60 ، حداقل سرویس جانبی سرد = 20
- (۳) حداقل تعداد واحدهای تبادل حرارت با روش طراحی پینچ = 7 ، حداقل سرویس جانبی گرم = 20 ، حداقل سرویس جانبی سرد = 60
- (۴) حداقل مطلق تعداد واحدهای تبادل حرارت = 5 ، حداقل سرویس جانبی گرم = 20 ، حداقل سرویس جانبی سرد = 60

۲۷- کدام گزینه، صحیح نیست؟

- (۱) اگر تجهیزات گران شوند و یا انرژی ارزان شود، مقدار بهینه ΔT_{min} افزایش می‌یابد.
- (۲) در منحنی ترکیبی (Composite curve) در بالای نقطه پینچ $\sum CP_H > \sum CP_C$ و پایین نقطه پینچ $\sum CP_H < \sum CP_C$
- (۳) در مسائل Threshold هیچ‌گونه جانشینی بین مصرف انرژی و سرمایه برای مقادیر $\Delta T_{min} < \Delta T_{threshold}$ وجود ندارد.
- (۴) در زمانی که چندین یوتیلیتی (Utility) موجود و استفاده از آن‌ها ماکزیمم است، بیش از یک نقطه پینچ وجود خواهد داشت.

۲۸- در مورد نمودار زیر، گزینه صحیح کدام است؟ (قدر مطلق تغییرات اکسرژی مدنظر است)

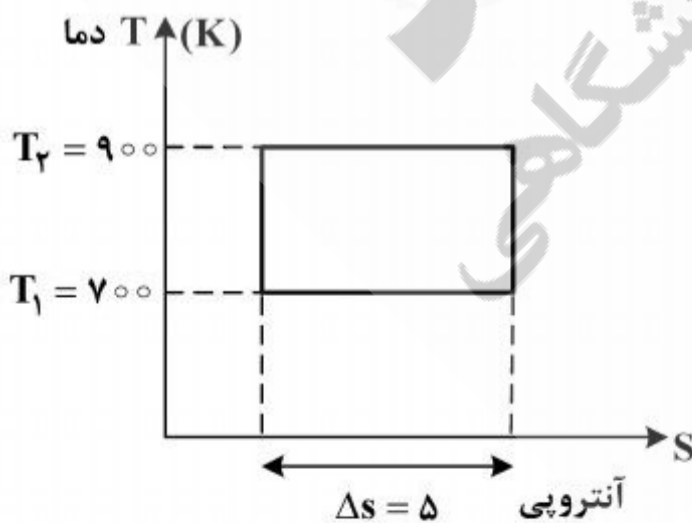


- (۱) $\Delta EX_{400-300} > \Delta EX_{300-200}$
- (۲) $\Delta EX_{400-300} = \Delta EX_{300-200}$
- (۳) $\Delta EX_{400-300} < \Delta EX_{300-200}$
- (۴) $\Delta EX_{400-300} \geq \Delta EX_{300-200}$

۲۹- در مورد عملیات تبخیر، گزینه صحیح، کدام است؟

- (۱) در عملیات تبخیر، بالای دمای محیط تغییرات آنتالپی مثبت و تغییرات اکسرژی منفی است.
- (۲) در عملیات میعان زیر دمای محیط تغییرات آنتالپی منفی و تغییرات اکسرژی منفی است.
- (۳) در عملیات میعان بالای دمای محیط تغییرات آنتالپی مثبت و تغییرات اکسرژی منفی است.
- (۴) در عملیات تبخیر زیر دمای محیط تغییرات آنتالپی مثبت و تغییرات اکسرژی منفی است.

۳۰- میزان کار خروجی در سیکل ایدئال زیر چقدر است؟ (دمای محیط ۲۷ درجه سانتی‌گراد می‌باشد.)



- (۱) ۱۰۰۰
- (۲) ۱۵۰۰
- (۳) ۲۵۰۰
- (۴) ۳۰۰۰

۳۱- هوا را به عنوان یک گاز ایدئال در نظر بگیرید. هوای یک فرایند ایزنتروپیک از فشار، ۵ bar تا فشار، ۱ bar در یک expander منبسط می‌شود. یک بار فرض می‌شود دمای هوای ورودی برابر 50°C و بار دیگر برابر 25°C است. در ارتباط با حداکثر کار expander، گزینه صحیح کدام است؟

(۱) زمانی که expander زیر دمای محیط کار می‌کند بخشی از اکسرژی فشاری سیال ورودی به اکسرژی حرارتی سیال خروجی تبدیل می‌شود و لذا میزان حداکثر کار تولیدی expander کاهش می‌یابد.

(۲) کار تولیدی expander زیر دمای محیط بیشتر از بالای دمای محیط است. اکسرژی حرارتی و فشاری سیال خروجی بیش از سیال ورودی است و اختلاف آن‌ها تولید کار می‌کند.

(۳) کار تولیدی expander زیر دمای محیط در مقایسه با زمانی که بالای دمای محیط کار می‌کند، بیشتر است. زیرا در بالای دمای محیط کار تولیدی تنها به واسطه اکسرژی فشاری سیال ورودی حاصل می‌شود.

(۴) کار تولیدی expander بالای دمای محیط در مقایسه با زمانی که زیر دمای محیط کار می‌کند، بیشتر است و ناشی از اکسرژی حرارتی هوای ورودی است.

۳۲- برای اینکه نسبت نرخ اکسرژی حرارتی به نرخ انتقال حرارت برابر یک شود، باید:

$$\frac{\text{نرخ اکسرژی حرارتی}}{\text{نرخ انتقال حرارت}} = \frac{\dot{E}_{\text{exergy}}}{\dot{Q}}$$

$$T = T_0 \quad (۱)$$

$$\frac{T}{T_0} = 0.5 \quad (۲)$$

$$T > T_0 \quad (۳)$$

$$T \rightarrow 0 \quad (۴)$$

تحلیل سیستم‌های انرژی:

۳۳- تابع عرضه و تقاضای نفت به صورت خطی نسبت به قیمت جهانی نفت فرض شده است. تابع عرضه به نحوی است که تولید برای قیمت مساوی و یا کمتر از هزینه نهایی تولید (برابر با ۱۰ دلار بر بشکه) متوقف می‌شود. در شرایط تعادلی فعلی مقدار عرضه برابر قیمت ۵۰ دلار برابر با ۸۰ میلیون بشکه در روز می‌باشد. پیش‌بینی می‌شود نفوذ انرژی‌های تجدیدپذیر باعث شود کشش قیمتی تقاضای نفت ۶۰ درصد تغییر نماید. در این حالت تقاضای نفت چند برابر می‌شود؟

$$\frac{1}{4} \quad (۱) \quad \frac{1}{2} \quad (۲) \quad ۲ \quad (۳) \quad ۴ \quad (۴)$$

۳۴- در مورد تعریف فقر انرژی، گزینه صحیح، کدام است؟

(۱) عدم توانایی تأمین خدمات انرژی در حداقل سطح لازم (۲) عدم توانایی تأمین هزینه انرژی‌های مدرن

(۳) عدم توانایی تأمین هزینه حداقل انرژی لازم (۴) عدم دسترسی به حامل‌های انرژی مدرن

۳۵- در مدل رفتار خانوار، اعمال سیاست ترویج فرهنگ صرفه‌جویی در مصرف انرژی، سبب می‌شود:

(۱) نسبت مطلوبیت نهایی کالای انرژی نسبت به کالای غیرانرژی افزایش یابد.

(۲) ترکیب بهینه کالای انرژی و غیرانرژی روی منحنی بی‌تفاوتی جابه‌جا شود.

(۳) شکل تابع مطلوبیت تغییر کند.

(۴) مطلوبیت خانوار افزایش یابد.

- ۳۶- کاربرد منطقی انرژی، چه نتایجی در پی دارد؟
 (۱) کشش تقاضای انرژی اولیه نسبت به تولید ناخالص داخلی کم می‌شود.
 (۲) نسبت تقاضای انرژی اولیه تجدیدپذیر به پایان‌پذیر کاهش می‌یابد.
 (۳) کشش درآمدی تقاضا افزایش می‌یابد.
 (۴) کشش قیمتی تقاضا کاهش می‌یابد.
- ۳۷- تابع هزینه کل یک بنگاه رقابت کامل (تولیدکننده) $TC = Q^2 - 7Q^2 + 14Q + 6$ و $P = 6S$ است. سود کل در این سطح از تولید، کدام است؟
 (۱) ۶ (۲) ۸ (۳) ۱۰ (۴) ۱۲
- ۳۸- در سبد انرژی دو خانواده A و B دو حامل انرژی برق E و گاز G قرار دارد. تابع مطلوبیت (بهره مندی) خانواده A و B به ترتیب برابر $U_A = 10GE$ و $U_B = 2G^2E^2$ می‌باشد. یکی از انتخاب‌های هر دو خانواده $G = 5$ و $E = 10$ است. در این مورد، گزینه صحیح کدام است؟
 (۱) نسبت استفاده گاز به برق خانواده A کمتر از خانواده B است.
 (۲) اولویت استفاده از حامل‌های انرژی خانواده A مانند خانواده B است.
 (۳) مطلوبیت (بهره‌مندی) هر دو خانواده یکسان است.
 (۴) میزان مصرف انرژی خانواده A و B برابر است.
- ۳۹- میزان تقاضای برق بخش خانگی تابعی از قیمت برق، قیمت گاز، درآمد خانوار و قیمت تجهیزات برقی خانگی است. اگر قیمت برق، گاز و درآمد خانوار به ترتیب ۱۰، ۱۵ و ۶ درصد افزایش یابد، قیمت تجهیزات برقی چقدر باید افزایش یابد تا نرخ رشد تقاضای برق حداکثر ۵ درصد شود؟ جهت محاسبه افزایش قیمت تجهیزات برقی ابتدا کشش تقاضا نسبت به قیمت برق (a)، نسبت به قیمت گاز (b)، نسبت به درآمد (c) و نسبت به قیمت تجهیزات برقی (d) را حدس بزنید.
 (۱) $d = 0.5$ ، $c = 0.4$ ، $b = 0.9$ ، $a = -1$ ، افزایش قیمت تجهیزات برقی = ۵۲/۲ درصد
 (۲) $d = -0.5$ ، $c = -0.4$ ، $b = 0.9$ ، $a = -1$ ، کاهش قیمت تجهیزات برقی = ۳/۹ درصد
 (۳) $d = 0.5$ ، $c = -0.4$ ، $b = -0.9$ ، $a = 1$ ، افزایش قیمت تجهیزات برقی = ۲۱/۸ درصد
 (۴) $d = -0.5$ ، $c = 0.4$ ، $b = 0.9$ ، $a = -1$ ، افزایش قیمت تجهیزات برقی = ۱/۸ درصد
- ۴۰- کشور A تصمیم می‌گیرد تا ظرفیت استخراج گاز و همچنین نیروگاه‌های خود را کاهش دهد و به جای آن از کشور همسایه برق خریداری و برق مناطق مرزی را تأمین نماید. گزینه صحیح در این مورد کدام است؟
 (۱) عرضه انرژی اولیه کشور A می‌تواند افزایش و یا کاهش یابد.
 (۲) عرضه انرژی اولیه کشور A افزایش می‌یابد.
 (۳) عرضه انرژی اولیه کشور A کاهش می‌یابد.
 (۴) عرضه انرژی اولیه کشور A تغییر نمی‌کند.
- ۴۱- مقدار تولید گازهای گلخانه‌ای معادل دی‌اکسید کربن در ایران ۷۲۰ میلیون تن در سال است. سهم مصرف حامل‌های انرژی، که ۹۵٪ آن را سوخت‌های فسیلی و بقیه را انرژی‌های تجدیدپذیر تشکیل می‌دهند، در مقدار تولید گازهای گلخانه‌ای ۸۳٪ می‌باشد. در نظر است کشش مصرف سوخت‌های فسیلی نسبت به تولید ناخالص داخلی به ۰/۷ کاهش داده شود. اگر نرخ رشد تولید ناخالص داخلی ۴٪ باشد، مقدار تولید گازهای گلخانه‌ای ناشی از مصرف حامل‌های انرژی، چند میلیون تن در سال خواهد بود؟
 (۱) ۵۴۸/۶ (۲) ۵۶۷/۷ (۳) ۵۹۷/۶ (۴) ۵۸۳/۶

۴۲- تولید در صنعت تابعی از نیروی کار، سرمایه و انرژی است. کشش جزئی تولید نسبت به عوامل تولید مذکور به ترتیب $1/3$ ، $1/2$ و $1/5$ است. به دلیل شکل گیری رونق اقتصادی با ترکیب کنونی عوامل تولید، انتظار می رود نرخ رشد تولید در صنعت در سال آینده $7/2\%$ باشد. تغییر قابل انتظار تقاضای انرژی در صنعت در سال آینده چند درصد خواهد شد؟

- (۱) $-2/82$ (۲) $+5/33$
(۳) $+6/0$ (۴) $+6/86$

۴۳- مصرف انرژی اولیه در جهان $13/5$ میلیارد تن معادل نفت در سال است و 80% آن را زغال سنگ، نفت و گاز طبیعی تشکیل می دهد. یک سوم آن با بازده تبدیل 35% به انرژی الکتریکی تبدیل می شود. اگر یک سیستم فتوولتائیک با ظرفیت یک کیلووات در سال، 1500 کیلووات ساعت انرژی الکتریکی تولید کند و قرار باشد در سال 2050 برق تولیدی توسط نیروگاه های فسیلی با تولید انرژی الکتریکی با استفاده از سیستم فتوولتائیک جایگزین شود، ظرفیت نیروگاه های فتوولتائیک در سال 2050 چه میزان باید باشد؟ میزان انرژی یک تن معادل نفت برابر 42 گیگاژول است.

- (۱) $9/8$ میلیون کیلووات (۲) 9800 گیگاوات
(۳) 14700 میلیارد کیلووات ساعت (۴) $1/26$ میلیارد تن معادل نفت

۴۴- اگر میزان نفت اثبات شده قابل استحصال در ایران در سال 2015 برابر 150 میلیارد بشکه و تولید آن تا سال 2050 برابر 4 میلیون بشکه در روز باشد و در سال 2050 مصرف نفت در جهان از سیستم انرژی حذف شود، با فرض قیمت نفت در حال حاضر برابر 50 دلار به ازای یک بشکه نفت و تداوم تولید در سطح فعلی، چه حجمی (میلیارد دلار) از ارزش حال اقتصادی (با فرض نرخ تنزیل صفر) ثروت نفت کشور در سال 2050 و به بعد بلااستفاده می ماند؟

- (۱) 495 (۲) 4250
(۳) 4945 (۴) 5239

۴۵- مصرف انرژی اولیه در ایران در سال 1393 برابر $1/8$ میلیارد بشکه معادل نفت است. پتانسیل صرفه جویی انرژی 25% برآورد می شود. اگر انرژی صرفه جویی شده با قیمت 42 دلار به ازای یک بشکه معادل نفت صادر شود و مبادله انرژی صرفه جویی شده در داخل کشور به میزان 450 هزار ریال به ازای یک بشکه معادل نفت باشد، حجم مبادله انرژی در داخل کشور و درآمد صادراتی آن در سال به چه میزان خواهد بود؟

- (۱) 202500 میلیارد ریال و $18/9$ میلیارد دلار در سال
(۲) 198600 میلیارد ریال و $19/1$ میلیارد دلار در سال
(۳) 210000 میلیارد ریال و $18/9$ میلیارد دلار در سال
(۴) 189000 میلیارد ریال و $18/9$ میلیارد دلار در سال