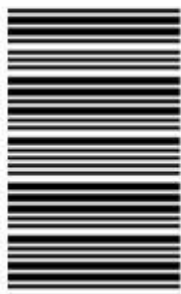


232

F

نام:  
نام خانوادگی:  
محل امضا:



232F

عصر پنج‌شنبه

۹۵/۰۲/۱۶



جمهوری اسلامی ایران  
وزارت علوم، تحقیقات و فناوری  
سازمان سنجش آموزش کشور

«اگر دانشگاه اصلاح شود مملکت اصلاح می‌شود.»  
امام خمینی (ره)

### آزمون ورودی دوره‌های کارشناسی ارشد ناپیوسته داخل - سال ۱۳۹۵

### مهندسی مکانیزاسیون کشاورزی - کد ۱۳۲۲

مدت پاسخگویی: ۱۵۰ دقیقه

تعداد سؤال: ۱۸۵

عنوان مواد امتحانی، تعداد و شماره سؤالات

ردیف	مواد امتحانی	تعداد سؤال	از شماره	تا شماره
۱	زبان عمومی و تخصصی (انگلیسی)	۳۰	۱	۳۰
۲	ماشین‌های کشاورزی	۲۵	۳۱	۵۵
۳	مکانیزاسیون کشاورزی	۲۵	۵۶	۸۰
۴	آمار و احتمالات	۲۰	۸۱	۱۰۰
۵	زراعت عمومی	۲۰	۱۰۱	۱۲۰
۶	ریاضیات	۲۰	۱۲۱	۱۴۰
۷	موتور و تراکتور	۲۵	۱۴۱	۱۶۵
۸	طرح آزمایشات کشاورزی	۲۰	۱۶۶	۱۸۵

این آزمون نمره منفی دارد.

استفاده از ماشین حساب مجاز نیست.

حق چاپ، تکثیر و انتشار سؤالات به هر روش (الکترونیکی و ...) پس از برگزاری آزمون، برای تمامی اشخاص حقیقی و حقوقی تنها با مجوز این سازمان مجاز می‌باشد و با متغییرین برابر مقررات رفتار می‌شود.

**PART A: Vocabulary**

**Directions:** Choose the word or phrase (1), (2), (3), or (4) that best completes the blank. Then mark the correct choice on your answer sheet.

- 1- This evening's meeting is one in which important issues would be discussed; your attendance is -----.  
1) obligatory      2) didactic      3) relevant      4) explicit
- 2- After a long ----- between the former husband and wife over the custody of the child, the court finally decided to grant the custody to the mother.  
1) contradiction      2) cruelty      3) squabble      4) hesitation
- 3- In Australia, animals are reared on crop residue. Without the animals, these residues would have to be ----- by other means before another crop can be grown—often by burning.  
1) deprived of      2) disposed of      3) resorted to      4) alluded to
- 4- Unable to ----- the tyrannical rules and regulations at the hostel, young Vivian thought of escaping in the dark of the night.  
1) scold      2) acclaim      3) bear      4) treat
- 5- Why do some animals, such as humans, ----- to sleep, whereas others, such as elephants and giraffes, stand?  
1) require      2) snore      3) set up      4) lie down
- 6- With sixteen victories in a row, the Australian cricket team was looking quite unassailable, but they were finally ----- at the hands of the Indians.  
1) dispersed      2) vanquished      3) confronted      4) disregarded
- 7- The salesboy tried to persuade the old man to buy goods from him, but had to give up when the old man told him ----- that he would not buy anything from him.  
1) arbitrarily      2) haphazardly      3) unequivocally      4) necessarily
- 8- But he had become ----- to the rush and whirr of missiles, and now paid no heed whatever to them.  
1) inured      2) rendered      3) constrained      4) affirmed
- 9- The judge openly associated with racist organizations; nevertheless, he showed no ----- in his decisions during his career.  
1) uniqueness      2) dexterity      3) gratitude      4) prejudice
- 10- I don't have any explanation for his ----- behavior at last night's party, though I'm sure that he is quite apologetic about it.  
1) credible      2) resolute      3) distinct      4) bizarre

**PART B: Cloze Passage**

**Directions:** Read the following passage and decide which choice (1), (2), (3), or (4) best fits each space. Then mark the correct choice on your answer sheet.

Where do such creative sparks come from? How can we conjure them whenever we want? And why can that be (11) ----- anyway? A complete understanding isn't here yet, (12) ----- neuroscientists are already on the trail of (13) ----- . They also have some good news for each of us (14) ----- to ignite those inventive fires. As it turns out,

(15) ----- our own muse may be easier than we think, especially if we learn to make a habit of it.

- 11- 1) infernally difficult so to do                      2) so infernally difficult to do  
       3) difficult infernally to do so                      4) to do so infernally difficult
- 12- 1) in spite of                      2) however                      3) nonetheless                      4) but
- 13- 1) where and how does creativity arise                      2) creativity how and where it arises  
       3) where and how creativity arises                      4) creativity does arise where and how
- 14- 1) who has ever struggled                      2) struggled ever  
       3) have ever struggled                      4) ever to struggle
- 15- 1) we tap                      2) when we tap                      3) and taps                      4) tapping

### Part C. Reading Comprehension

**Directions:** Read the following three passages and choose the best choice (1), (2), (3) or (4). Then mark it on your answer sheet.

#### PASSAGE 1

Optical sorting is the automated process of sorting solid products using cameras and/or lasers.

Depending on the types of sensors used and the software-driven intelligence of the image processing system, optical sorters can recognize objects' colour, size, shape, structural properties and chemical composition. The sorter compares objects to user-defined accept/reject criteria to identify and remove defective products and foreign material (FM) from the production line, or to separate product of different grades or types of materials. Optical sorters are in widespread use in the food industry worldwide, with the highest adoption in processing harvested foods such as potatoes, fruits, vegetables and nuts where it achieves non-destructive, 100 percent inspection in-line at full production volumes. The technology is also used in pharmaceutical manufacturing and nutraceutical manufacturing, tobacco processing, waste recycling and other industries. Compared to manual sorting, which is subjective and inconsistent, optical sorting helps improve product quality, maximize throughput and increase yields while reducing labour costs. In general, optical sorters feature four major components: the feed system, the optical system, image processing software and the separation system. The objective of the feed system is to spread product into a uniform monolayer so products are presented to the optical system evenly, without clumps, at a constant velocity. The optical system includes lights and sensors housed above and/or below the flow of the objects being inspected. The image processing system compares objects to user-defined accept/reject thresholds to classify objects and actuate the separation system. The separation system, usually compressed air for small products and mechanical devices for larger products like whole potatoes, pinpoints objects while in-air and deflects the

objects to remove into a reject chute while good product continues along its normal trajectory.

- 16- **It is stated in the passage that optical sorters** -----.
- 1) are best at recognizing objects' colour
  - 2) can be used in processing harvested nuts
  - 3) include a complex laser imaging system
  - 4) have to be placed on top the inspected objects
- 17- **The passage points to the fact that in optical sorting** -----.
- 1) objects are classified based on an actuating system
  - 2) the image processing system is sometimes applied
  - 3) bad products a thrown into chute for more inspection
  - 4) whole potatoes are not separated by compressed air
- 18- **The passage mentions that** -----.
- 1) the first optical sorting systems were designed in Japan
  - 2) optical sorters were originally developed for car manufacturing
  - 3) in optical sorting objects are fed into the system in one layer
  - 4) size of potatoes can determine their chemical composition
- 19- **According to the passage** -----.
- 1) optical sorting is cheaper than manual sorting
  - 2) optical sorters reject the defective materials into a bin
  - 3) some optical sorters do not need processing softwares
  - 4) tobacco processing is still done by hand in some countries
- 20- **The word 'threshold' in the passage (underlined) best means** -----.
- 1) 'lower limit'
  - 2) 'upper limit'
  - 3) 'median limit'
  - 4) 'standard limit'

### PASSAGE 2:

When alfalfa is to be used as hay, it is usually cut and baled. Loose haystacks are still used in some areas, but bales are easier for use in transportation, storage, and feed. Ideally, the first cutting should be taken at the bud stage, and the subsequent cuttings just as the field is beginning to flower, or one-tenth bloom because carbohydrates are at their highest. When using farm equipment rather than hand-harvesting, a swather cuts the alfalfa and arranges it in windrows. In areas where the alfalfa does not immediately dry out on its own, a machine known as a mower-conditioner is used to cut the hay. The mower-conditioner has a set of rollers or flails that crimp and break the stems as they pass through the mower, making the alfalfa dry faster. After the alfalfa has dried, a tractor pulling a baler collects the hay into bales. Several types of bales are commonly used for alfalfa. For small animals and individual horses, the alfalfa is baled into small, two-string bales, commonly named by the strands of string used to wrap it. Other bale sizes are three-string, and so on up to half-ton (six-string) "square" bales – actually rectangular, and typically about 40 x 45 x 100 cm. Small square bales weigh from 25–30 kg depending on moisture, and can be easily hand separated into "flakes". Cattle ranches use large round bales, typically 1.4 to 1.8 m in

diameter and weighing from 500 to 1,000 kg. These bales can be placed in stable stacks or in large feeders for herds of horses, or unrolled on the ground for large herds of cattle.

- 21- **According to the passage, -----.**  
 1) alfalfa is most rich in minerals at the bud stage  
 2) feeders for herds of horses are unrolled on the ground  
 3) six-string bales of hay may be used in cattle ranches  
 4) 'three-string' is the most common size for hay bales
- 22- **We may understand from the passage that -----.**  
 1) two-string bales of hay never are less than 200 kg.  
 2) loose haystacks are easy for storage and feed  
 3) square bales donot usually weigh over 30 kg.  
 4) large ranch stables are filled with hay for the winter
- 23- **The passage points to the fact that 'mower-conditioners' -----.**  
 1) are not simple mechanical devices      2) compact hay as well as cut it  
 3) save a lot of labour cost                      4) do not form hay into bales
- 24- **The passage is mainly about the ----- of alfalfa.**  
 1) 'growing costs'    2) 'harvesting'    3) 'medicinal uses'    4) 'varieties'
- 25- **The word 'crimp' in the passage (underlined) is closest to -----.**  
 1) 'pull'                      2) 'press'                      3) 'push'                      4) 'pour'

**PASSAGE 3:**

Plastic mulch is a product used, in a similar fashion to mulch, to suppress weeds and conserve water in crop production and landscaping. Certain plastic mulches also act as a barrier to keep methyl bromide, both a powerful fumigant and ozone depleter, in the soil. Crops grow through slits or holes in thin plastic sheeting. Plastic mulch is often used in conjunction with drip irrigation. Some research has been done using different colours of mulch to affect crop growth. This method is predominant in large-scale vegetable growing, with millions of acres cultivated under plastic mulch worldwide each year. Disposal of plastic mulch is cited as an environmental problem; however, technologies exist to provide for the recycling of used/disposed plastic mulch into viable plastic resins for re-use in the plastics manufacturing industry. The benefits from using plastic mulch come at a higher cost than planting in bare soil. These costs include equipment, the plastic film used as the mulch, transplanters designed for plastic beds, and additional labour during installation and removal of mulch films. Specialized Mulch Application (SMA) equipment must be used to install plastic mulch beds into a field. These machines shape the soil and apply the plastic to the prepared soil. Transplanters designed for plastic mulch can be used to plant the desired crop. The removal of plastic mulch also contributes to a higher cost through additional labour and equipment needed. Specialized designed undercutting equipment can be used to remove the plastic from the field after harvest. If conventional plastics (e.g. PE) are used as mulch films, they are likely to accumulate in soil, since the removal and the correct disposal of these plastics are technically and economically burdensome.

- 26- The passage suggests that -----.
- 1) undercutting equipment do not affect plastic mulch
  - 2) mulch transplanters insert plastic film in plastic beds
  - 3) drip irrigation can be performed only with plastic mulch
  - 4) plastic mulch cannot be installed into a field by hand
- 27- The passage points to the fact that -----.
- 1) plastic mulch should be applied to soil when it is dry
  - 2) removal and disposal of plastic mulch is technically easy
  - 3) methyl bromide can be harmful to the earth's atmosphere
  - 4) plastic mulch suppresses conserve water in most plants
- 28- According to the passage, -----.
- 1) removal of plastic mulch is cheaper than installing it
  - 2) multiple layers of plastic sheeting forms plastic mulch
  - 3) plastic mulch is best used in growing wheat and maize
  - 4) plastic resins can be extracted from plastic mulch
- 29- The passage is mainly concerned with -----.
- 1) use of plastic mulch in developed countries
  - 2) mass-production of plastic mulch
  - 3) plastic mulch in vegetable-growing industry
  - 4) disadvantages of using plastic mulch
- 30- The word 'fumigant' in the passage (underlined) is closest to -----.
- 1) 'smoke'
  - 2) 'powder'
  - 3) 'poison'
  - 4) 'fertilizer'

### ماشین‌های کشاورزی:

- ۳۱- حذف کدام مورد از خیش‌های گاوآهن برگرداندار، موجب انحراف تراکتور از حرکت در مسیر مستقیم، در هنگام شخم زدن می‌شود؟
- (۱) کلش برگردان (۲) پیش خیش (۳) پیش بُر مدور (۴) کفش
- ۳۲- می‌خواهیم یک ماشین مرکب برای خرد کردن کلوخه‌های درشت حاصل از شخم به منظور تهیه بستر بذر دانه با یک عبور طراحی کنیم، کدام ترکیب مناسب‌تر است؟
- (۱) سیکلوتیلر - خطی کار - غلتک  
(۲) هرس بشقابی تندوم - خطی کار - غلتک  
(۳) هرس بشقابی تک راهه - خطی کار - غلتک  
(۴) سیکلوتیلر - غلتک - خطی کار
- ۳۳- کدام مورد درباره تیلرهای دوار، درست است؟
- (۱) برش کوچک‌تر تیغه‌ها (طول لقمه بزرگ‌تر) موجب کاهش قدرت مورد نیاز می‌باشد.  
(۲) انتقال وزن آن به تراکتور انجام نمی‌شود.  
(۳) تیغه‌های کند توان کمتری را نیاز دارند.  
(۴) بوکسوات تراکتور خیلی کم است.
- ۳۴- در اتصال صحیح ادوات به تراکتور، بهترین گزینه کدام است؟
- (۱) مرکز مقاومت و کشش برهم منطبق باشد.  
(۲) مرکز کشش جلوی مرکز مقاومت قرار گیرد.  
(۳) محل قرارگیری آن‌ها ربطی به اتصال صحیح ندارد.  
(۴) مرکز مقاومت و کشش با هم موازی حرکت کنند.

- ۳۵- مکانیزم ایمنی انتقال توان در روتواتورها از کدام نوع است؟  
 (۱) سرشی (۲) جفجغه‌ای (۳) یک‌طرفه (۴) مخروطی
- ۳۶- در کدام یک از انواع خیش‌های گاواهن برگردان‌دار، لایه شخم تحت خمش بیشتری قرار می‌گیرد؟  
 (۱) نیمه حلزونی (مارپیچ) (۲) حلزونی (مارپیچ) (۳) نیمه استوانه‌ای (۴) استوانه‌ای
- ۳۷- در شخم با گاواهن برگردان‌دار در سرعت‌های خیلی کم، شخم حالت ..... و در سرعت‌های خیلی زیاد حالت ..... را دارد.
- (۱) خوابیده - خوب (۲) خوب - برافراشته (۳) برافراشته - خوابیده (۴) خوابیده - برافراشته
- ۳۸- اگر ماکزیمم سرعت جاگذاری غده در لوله سقوط یک غده کار نیمه مکانیزه (بدون موزع) توسط کارگر ۶۰ عدد در دقیقه باشد و فاصله کاشت مناسب ۳۰ سانتی‌متر باشد، ماکزیمم سرعت پیشروی دستگاه چند کیلومتر بر ساعت می‌تواند باشد؟  
 (۱) ۱/۲ (۲) تقریباً ۱ (۳) تقریباً ۲ (۴) ۵/۶
- ۳۹- چرا در خطی کارها شیار بازکن‌ها در یک خط قرار ندارند؟  
 (۱) جریان آزاد بقایای گیاهی سطح خاک (۲) حرکت راحت روی ناهمواری‌ها  
 (۳) کاشت با الگوی ضربدری (۴) همه موارد
- ۴۰- در کدام نوع بذر کار، حرکت بذر از موزع تا محل کاشت سقوط آزاد نیست؟  
 (۱) خطی کار پنوماتیک (۲) بذرکار پنوماتیک (۳) بذرکار هوایی (۴) ردیف‌کار
- ۴۱- برای کاشت ذرت از چه نوع موزعی استفاده می‌شود و همچنین برای افزایش فاصله بین بذره‌های کاشته شده روی هر ردیف، نسبت سرعت موزع و سرعت چرخ زمین گرد (چرخ نیرو دهنده) را چه تغییری می‌دهند؟  
 (۱) انگشتی‌دار بردارنده - افزایش  
 (۲) انگشتی‌دار بردارنده - کاهش  
 (۳) صفحه‌ای با حفره‌های محیطی - کاهش  
 (۴) صفحه‌ای با حفره‌های محیطی - افزایش
- ۴۲- در یک سمپاش پشت تراکتوری برای تغییر زیاد مقدار پاشش در واحد سطح، و با حفظ الگو و اندازه ذرات تولید شده، تغییر کدام عامل لازم است؟  
 (۱) فشارخط (۲) اندازه افشانک  
 (۳) سرعت پیشروی تراکتور (۴) سرعت پیشروی تراکتور و فشار خط
- ۴۳- هرگاه در آزمایش یک دستگاه سمپاش پشت تراکتوری سوار شونده و مشخص شود، بکسوات چرخ‌های محرک تراکتور حدود ۱۰٪ باشد، برای نتیجه مطلوب در سمپاشی مزرعه، در دور مشخصه P.T.O، راننده چگونه عمل کند؟  
 (۱) سرعت پیشروی را ۲۰٪ افزایش دهد.  
 (۲) سرعت پیشروی را ۱۰٪ افزایش دهد.  
 (۳) سرعت پیشروی را ۱۰٪ کاهش دهد.  
 (۴) اصولاً بکسوات چرخ محرک تراکتور در میزان پاشش تأثیری ندارد.

۴۴- در یک کودپاش دامی کششی با عرض پاشش ۵m، ظرفیت مخزن ۶ton و طول مخزن ۶m است. با فرض اینکه میزان گردش نقاله به ازای هر دور چرخش چرخ محرک برابر ۳cm باشد و قطر چرخ محرک ۱m باشد، تراکم پاشش به ازای تخلیه کل مخزن بر حسب  $\frac{kg}{m^2}$  کدام است؟ (با فرض  $\pi$  برابر با ۳).

(۱) ۰/۵

(۲) ۱

(۳) ۲

(۴) ۴

۴۵- در آزمون یک بذریاش گریز از مرکز در مدت یک دقیقه ۱۰ کیلوگرم بذر جمع‌آوری شده است، اگر عرض مؤثر پاشش ۱۰ متر و عرض همپوشانی ۳ متر باشد و سرعت پیشروی تراکتور نیز ۴ کیلومتر بر ساعت باشد، چند کیلوگرم بذر هکتار بذر پاشیده می‌شود؟

(۱) ۱۰۰

(۲) ۱۲۵

(۳) ۱۵۰

(۴) ۱۷۵

۴۶- چرا در ماشین‌های کاشت شیار بازکن‌ها و پوشاننده‌ها دارای سیستم تعلیق، (فتربندی) می‌باشند؟

(۱) کاهش ارتعاشات دستگاه

(۲) کاهش آسیب به ماشین کاشت

(۳) عمق کاشت یکنواخت

(۴) همه موارد

۴۷- اگر فاصله دو شیار بازکن انتهایی ماشین کاشتی ۲۲۰ سانتی‌متر و فاصله بین شیار بازکن‌ها ۴۰ سانتی‌متر باشد، برای حرکت چرخ جلو بر روی مسیر مارکر چند سانتی‌متر می‌تواند باشد؟

(۱) ۱۲۰

(۲) ۹۰

(۳) ۸۰

(۴) ۶۰

۴۸- در ذرت‌کن‌ها - ذرت چین‌ها و ذرت چین دانه‌کن فاصله بین غلطک‌های کشنده با افزایش رطوبت محصول چه رابطه‌ای دارد؟

(۱) معکوس

(۲) مستقیم

(۳) ثابت است

(۴) رابطه ندارد

۴۹- به منظور افزایش بازدهی ریک جهت حرکت بایستی چگونه باشد؟

(۱) در جهت حرکت علف بر

(۲) خلاف جهت حرکت علف بر

(۳) عمود بر جهت حرکت علف بر

(۴) جهت حرکت مهم نیست.

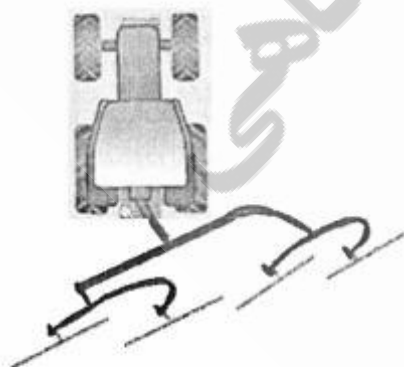
۵۰- شانه چرخشی نشان داده شده در شکل، چه عملیاتی انجام خواهد داد؟

(۱) جابه‌جایی دو ردیف

(۲) تبدیل دو ردیف به یک ردیف

(۳) تقسیم یک ردیف به دو ردیف

(۴) تبدیل دو ردیف به چهار ردیف





- ۵۱- برای برداشت برنج با کمباین غلات، بهتر است از کدام نوع کوبنده استفاده شود؟  
 (۱) دنداندار (۲) نبشی‌دار (۳) سوهانی (۴) نبشی‌دار یا سوهانی
- ۵۲- اگر یک کمباین غلات برای درو گندم آبی تنظیم شده باشد و برای کار به یک مزرعه گندم دیم منتقل شود چه تنظیماتی برای سرعت کوبنده، فاصله کوبنده و سرعت پیشروی به ترتیب از راست به چپ قابل اجرا است؟  
 (۱) کاهش، افزایش، افزایش (۲) افزایش، افزایش، کاهش  
 (۳) کاهش، کاهش، افزایش (۴) افزایش، کاهش، افزایش
- ۵۳- چرا در دستگاه‌های بسته‌بند علوفه (مکعبی) در ابتدا که محفظه بسته‌بندی خالی است، وزن چند بسته ابتدایی سبک و طول آنها نامنظم خواهد بود؟  
 (۱) تغذیه نامناسب سیلندر بسته‌بند (۲) عدم چرخش مؤثر چرخ ستاره‌ای  
 (۳) چرخش تند چرخ ستاره‌ای (۴) فعالیت نامنظم انگشتی‌های بردارنده
- ۵۴- فاصله جاقو از چرخ کنگره‌دار با قطر طوقه برش چغندر چه رابطه‌ای دارد؟  
 (۱) ارتباطی ندارد. (۲) معکوس است. (۳) مستقیم است. (۴) اطلاعات کافی نیست.
- ۵۵- کدام مورد، شیار بازکن مناسب کشت حفاظتی است؟  
 (۱) دو بشقابی (۲) کفشکی (۳) بیلچه‌ای (۴) کاردی

#### مکانیزاسیون کشاورزی:

- ۵۶- در یک کمباین غله مقدار موادی (کاه و دانه)، که کمباین در واحد زمان برداشت می‌نماید را چه می‌گویند؟  
 (۱) ظرفیت موادی مجموع (۲) ظرفیت موادی مؤثر  
 (۳) بازده موادی مجموع (۴) بازده موادی مؤثر
- ۵۷- با افزایش سرعت پر شدن مخزن یک سمپاش در مزارع بزرگ، بازده مزرعه‌ای سمپاش چه تغییری می‌یابد؟  
 (۱) ابتدا افزایش و سپس کاهش (۲) ابتدا کاهش و سپس افزایش  
 (۳) کاهش (۴) افزایش
- ۵۸- کدام مورد، Spot rate of work در یک ماشین است؟  
 (۱) عملکرد یک ماشین در واحد زمان با در نظر گرفتن تلفات زمانی به‌واسطه نامناسب بودن شرایط مزرعه  
 (۲) عملکرد یک ماشین در واحد زمان با در نظر گرفتن تلفات زمانی به‌واسطه تأخیرات آب و هوا  
 (۳) عملکرد یک ماشین در واحد زمان بدون در نظر گرفتن هر گونه تلفات زمانی  
 (۴) عملکرد یک ماشین در واحد زمان با در نظر گرفتن هر گونه تلفات زمانی
- ۵۹- در یک ماشین برداشت اگر ظرفیت مؤثر آن ثابت باشد و ظرفیت تئوری آن افزایش یابد، در این صورت بازده ماشین چه تغییری می‌کند؟  
 (۱) افزایش (۲) کاهش  
 (۳) ابتدا افزایش و سپس کاهش (۴) بدون تأثیر
- ۶۰- کدام مورد، ظرفیت مزرعه‌ای چاله‌کن را بهتر بیان می‌کند؟  
 (۱) عمق چاله زده شده (۲) سرعت حفر چاله  
 (۳) حجم چاله زده شده در واحد زمان (۴) تعداد چاله زده شده در واحد زمان

۶۱- اگر هزینه ثابت مالکیت گاواهن و تراکتور جهت شخم‌زنی ۱۰۰ برابر نرخ اجرت محلی شخم باشد و هزینه متغیر

آن در واحد سطح (هکتار)  $\frac{1}{3}$  نرخ اجرت محلی باشد، نقطه سر به سر چند هکتار است؟

(۱) ۱۰۰

(۲) ۱۵۰

(۳) ۳۰۰

(۴) ۴۵۰

۶۲- قابلیت اطمینان در کاربرد یک ماشین جهت سم‌پاشی A می‌باشد و اگر بتوان از سه سم‌پاش استفاده نمود و جهت

سمپاشی یک تراکتور در دسترس باشد، در این صورت قابلیت اطمینان سمپاشی، چه تغییری می‌یابد؟

(۱) افزایش

(۲) کاهش

(۳) ابتدا افزایش و سپس کاهش

(۴) ابتدا کاهش و سپس افزایش

۶۳- یک دستگاه کمباین غلات با عرض برش ۵ متر، سرعت پیشروی  $3 \frac{\text{km}}{\text{hr}}$  و بازده مزرعه‌ای ۶۰ درصد با عملکرد مزرعه

۴ تن در هکتار کار می‌کند. در صورتی که بتوان ۱۰ درصد بازده مزرعه‌ای آن را افزایش داد، ظرفیت ماده‌ای چند  $(\frac{\text{ton}}{\text{h}})$

افزایش خواهد یافت؟

(۱) ۰٫۶

(۲) ۱٫۶

(۳) ۳٫۶

(۴) ۴٫۲

۶۴- هر گاه یک دستگاه دیسک به طور نظری قادر باشد در مدت ۴۵ دقیقه یک هکتار را دیسک بزند، در صورتی که در

عمل ۹۰٪ عرض کار خود را به کار گیرد، زمان عملیات مؤثر آن چند دقیقه در هکتار است؟

(۱) ۴۰٫۵

(۲) ۴۵

(۳) ۵۰

(۴) ۵۴٫۵

۶۵- جهت برداشت علوفه از یک دستگاه دروگر بشقابی با عرض کار ۱٫۵ متر و با سرعت پیشروی ۱۰ کیلومتر در ساعت

و یک دستگاه دروگر شانه‌ای با عرض کار ۳ متر و با سرعت پیشروی ۵ کیلومتر در ساعت استفاده می‌شود، ظرفیت

مزرعه‌ای مؤثر این دستگاه‌ها چگونه است؟

(۱) دروگر بشقابی دو برابر دروگر شانه‌ای است.

(۲) در هر دو دروگر برابر است.

(۳) در دروگر شانه‌ای بیشتر است.

(۴) در دروگر بشقابی بیشتر است.

۶۶- جهت خاک‌ورزی یک باغ از یک گاواهن دوار با عرض کار ۱/۵ متر و عمق ۲۰ سانتی‌متر استفاده می‌شود. هر گاه مقاومت کششی مخصوص خاک باغ ۲۰ نیوتن بر سانتی‌متر مربع باشد و سرعت پیشروی ۳/۶ کیلومتر در ساعت در نظر گرفته شود چنانچه توان محور موتور ۲۵٪ بیشتر از توان مالبندی باشد، قدرت موتور تراکتور بایستی چه مقدار باشد؟

(۱) ۴۵ کیلووات

(۲) ۶۰ کیلووات

(۳) ۸۰ کیلووات

(۴) ۶۰ اسب بخار

۶۷- در نظر است ۹۰۰ هکتار پنبه با کمباین برداشت شود. مدت زمان مناسب (بدون تأخیر) ۲۵ روز و احتمال هوای مناسب برای برداشت ۷۵٪ می‌باشد. کمباین‌ها روزانه ۱۶ ساعت با سرعت ۵ km/hr با بازده مزرعه‌ای ۷۵٪ کار می‌کنند در صورتی که عرض کار کمباین‌ها ۲ متر باشد، چه تعداد کمباین مورد نیاز است؟

(۱) ۳

(۲) ۴

(۳) ۶

(۴) ۸

۶۸- در یک منطقه برای آماده کردن زمین و کاشت غده‌های سیب‌زمینی فقط ۲۰۰ ساعت فرصت وجود دارد. تراکتورهای فعال موجود در منطقه ۲۲۵۰ دستگاه، کل مدت زمان انجام عملیات خاک‌ورزی و کاشت ۵ ساعت در هکتار و لنگی کار تراکتورها ۱۰٪ باشد، توان اجرایی این تراکتورها چند هکتار است؟

(۱) ۷۲,۰۰۰

(۲) ۸۱,۰۰۰

(۳) ۹۰,۰۰۰

(۴) ۹۹,۰۰۰

۶۹- یک مزرعه به مساحت ۸۱ هکتار برای کاشت ذرت علوفه‌ای با یک دستگاه ردیف کار با فاصله ردیف‌های کشت برابر ۸۰ سانتی‌متر در نظر گرفته شده است. مدت زمان انجام کار ۵ روز و روزانه ۹ ساعت می‌باشد، در صورتی که سرعت پیشروی ۶ کیلومتر در ساعت و بازده مزرعه‌ای ۷۵ درصد باشد ردیف کار چند ردیفه است؟

(۱) ۷

(۲) ۶

(۳) ۵

(۴) ۴

۷۰- در یک مزرعه ۲۰۰ هکتاری برای عملیات خاک‌ورزی و کاشت و برداشت از دو دستگاه تراکتور ۶۵ و ۱۲۰ اسب بخار به ترتیب ۸۰۰ و ۴۰۰ ساعت در سال زراعی استفاده شده است. چنانچه بازده کششی ۷۰٪ باشد، ظرفیت مکانیزاسیون عملیات چند اسب بخار ساعت بر هکتار است؟

(۱) ۳۵۰

(۲) ۵۰۰

(۳) ۷۱۵

(۴) ۷۳۵

۷۱- یک دستگاه تراکتور با توان خالص مالبندی ( $P_{db}$ ، کیلووات) و یک دستگاه گاوآهن برگردان دار دارای  $n$  خیش با عرض کار هر خیش ( $w$ ، متر) مفروض است. چنانچه مقرر گردد یک مزرعه توسط این گاوآهن به عمق ( $h$ ، متر) با مقاومت ویژه خاک ( $U$ ، کیلونیوتن بر متر مربع) شخم زده شود سرعت پیشروی ( $V$ ، کیلومتر بر ساعت) توسط کدام رابطه محاسبه می شود؟

$$(1) \frac{nwhu}{3/6P_{db}}$$

$$(2) \frac{3/6}{nwhuP_{db}}$$

$$(3) \frac{3600P_{db}}{nwhu}$$

$$(4) \frac{3/6P_{db}}{nwhu}$$

۷۲- آخرین فرصت جهت کشت گندم فردا می باشد، اگر کشت از امروز شروع و ۵ روز جهت کشت وقت لازم باشد،  $ha$ -day تأخیری، کدام است؟

$$(1) 240$$

$$(2) 400$$

$$(3) 600$$

$$(4) 4100$$

۷۳- با افزایش قطر تایلر در یک تراکتور مقاومت غلطشی در زمان شخم زنی چه تغییری می کند؟

(۱) افزایش

(۲) کاهش

(۳) ابتدا افزایش و سپس کاهش

(۴) بدون تغییر

۷۴- با افزایش درصد بار بر موتور یک تراکتور (شروع از حالت حداقل بار)، به ترتیب مصرف سوخت و مصرف سوخت ویژه چه تغییری می کند؟

(۱) کاهش - کاهش

(۲) افزایش - افزایش

(۳) کاهش - افزایش

(۴) افزایش - کاهش

۷۵- در رابطه  $P_{hydraulic} [hp] = \frac{P \left[ \frac{kg}{cm^2} \right] \times Q \left[ \frac{lit}{sec} \right]}{K}$ ، عدد ثابت  $K$  کدام است؟

$$(1) 7/5$$

$$(2) 10$$

$$(3) 100$$

$$(4) 750$$

۷۶- در کدام روش، میزان استهلاک در نیمه عمر دستگاه، کمتر است؟

(۱) تخمینی

(۲) تعادل نزولی

(۳) خطی

(۴) مجموع ارقام سال های عمر

۷۷- اگر استهلاک ۴ سال ماشینی در روش تعادل نزولی ۱,۸۰۰,۰۰۰، ۲,۰۰۰,۰۰۰، ۱,۶۲۰,۰۰۰ و ۱,۴۵۸,۰۰۰ ریال، عمر ماشین ۱۳ سال و نرخ استهلاک ۱۰ درصد باشد، در این صورت استهلاک سال اول چند ریال است؟

(۱) ۱,۴۵۸,۰۰۰

(۲) ۱,۶۲۰,۰۰۰

(۳) ۱,۸۰۰,۰۰۰

(۴) ۲,۰۰۰,۰۰۰

۷۸- قیمت اولیه یک ماشین بر اساس لیست کارخانه ۲۰,۰۰۰,۰۰۰ ریال می‌باشد، ماشین با تخفیف ۱۰ درصد به فروش می‌رسد. اگر ارزش باقیمانده ماشین پس از ۳ سال ۵۰ درصد قیمت اولیه باشد، در این صورت استهلاک ماشین برای خریدار پس از گذشت این زمان، کدام است؟

(۱) ۸,۰۰۰,۰۰۰

(۲) ۱۰,۰۰۰,۰۰۰

(۳) ۱۸,۰۰۰,۰۰۰

(۴) ۲۰,۰۰۰,۰۰۰

۷۹- اگر مجموع هزینه‌های استهلاک ۴ سال در یک ماشین به روش خطی ۴,۵۰۰,۰۰۰ ریال و عمر ماشین ده سال باشد، در این صورت استهلاک سال آخر چه میزان است؟

(۱) ۱۸,۰۰۰,۰۰۰

(۲) ۱۱,۲۵۰,۰۰۰

(۳) ۱,۸۰۰,۰۰۰

(۴) ۱,۱۲۵,۰۰۰

۸۰- هزینه ناشی از تأخیر در دو ماشین A و B به ترتیب  $x-1$  و  $\frac{2x-1}{3}$  می‌باشد، اگر ماشین B هزینه اضافی معادل

$\frac{x}{3}$  داشته باشد، برداشت با کدام ماشین مقرون به صرفه‌تر است؟

(۲) A

(۱) B

(۳) وابسته به قیمت ماشین‌ها است.

(۴) تفاوتی ندارند.

### آمار و احتمالات:

۸۱- فراوانی تجمعی درصد در ترتیب صعودی برای عدد ۱۰ برابر با ۰/۶ است، کدام مورد درست است؟

(۱) ۴۰ درصد اعداد حداکثر ۱۰ می‌باشند.

(۲) ۴۰ درصد اعداد حداقل ۱۰ می‌باشند.

(۳) ۶۰ درصد اعداد حداکثر ۱۰ می‌باشند.

(۴) ۶۰ درصد اعداد حداقل ۱۰ می‌باشند.

۸۲- با توجه به داده‌های  $X_1 = 8$  و  $X_2 = 3$ ،  $X_3 = 5$ ،  $X_4 = -3$ ، مقدار  $\sum_{i=2}^3 (X_i - 2)^2$  کدام است؟

(۱) ۱۰

(۲) ۱۸

(۳) ۲۷

(۴) ۲۸

۸۳- در توزیع فراوانی زیر، میانگین حسابی و مد به ترتیب از راست به چپ چقدر است؟

$x_i$	۵	۷	۹	۱۱	۱۳
$f_i$	۲	۳	۵	۳	۲

(۱) ۵ - ۵

(۲) ۹ - ۵

(۳) ۵ - ۹

(۴) ۹ - ۹

۸۴- اگر واریانس  $X$  و  $Y$  به ترتیب ۳۲ و ۱۰ باشد، کدام مورد درباره همگنی دو متغیر درست است؟

(۱) میزان همگنی دو متغیر یکسان است.

(۲) متغیر  $X$  نسبت به  $Y$  همگن تر است.(۳) متغیر  $Y$  نسبت به  $X$  همگن تر است.(۴) متغیر  $X$  بیشترین همگنی را دارد.

۸۵- در بین ۱۰۰۰ خانواده با ۵ فرزند، انتظار می‌رود که در چند خانواده حداقل ۳ پسر وجود داشته باشد؟

(۱) ۷۵۰

(۲) ۵۰۰

(۳) ۲۵۰

(۴) ۲۰۰

۸۶- به استثنای کدام مورد، بقیه موارد از ویژگی‌های توزیع نرمال است؟

(۱) منحنی، چوله به راست است.

(۲) سطح زیر منحنی برابر یک است.

(۳) میانگین و واریانس با هم رابطه دارند.

(۴) دامنه آن می‌تواند همه اعداد حقیقی را شامل شود.

۸۷- فرض کنید  $Z$  یک متغیر تصادفی نرمال با میانگین صفر و انحراف معیار یک می‌باشد، صدک پنجاهم  $Z$  کدام است؟

(۱)  $-1/24$ 

(۲) صفر

(۳)  $0/67$ (۴)  $1/28$ 

۸۸- توزیع نرمال استاندارد ( $Z$ )، از کدام خصوصیات زیر برخوردار است؟

(۲) متقارن، مستطیلی،  $\mu = 0$  و  $\sigma^2 = 1$ (۱) کشیدگی به سمت راست،  $\lambda = 1$ (۴) متقارن، زنگوله‌ای شکل،  $\mu = 0$  و  $\sigma^2 = 1$ (۳) متقارن، زنگوله‌ای شکل،  $\mu = 0$  و  $\sigma^2 = 0$ 

۸۹- اگر متغیر تصادفی  $X$  برطبق توزیع پواسن با پارامتر  $\mu = \lambda = 9$  توزیع شده باشد، ضریب تغییرات ( $CV$ ) متغیر

 $X$  با تقریب یک صدم چند درصد است؟(۱)  $10/0$ (۲)  $33/3$ (۳)  $66/6$ (۴)  $100/0$

۹۰- به شرط برقراری استقلال توزیع‌ها، کدام مورد دارای توزیع  $F$  است؟

$$\frac{\chi_1^2}{\chi_2^2} \quad (۱)$$

$$\frac{\frac{\chi_1^2}{df_1}}{\frac{\chi_2^2}{df_2}} \quad (۲)$$

$$\frac{N(0,1)}{\chi^2} \quad (۳)$$

۹۱- در چه شرایطی،  $\hat{\theta}$  یک برآوردکننده ناریب از  $\theta$  است؟

$$E(\hat{\theta}) = \theta \quad (۲) \quad E(\theta) = \hat{\theta} \quad (۱)$$

$$P(|\hat{\theta} - \theta| \geq \varepsilon) = 0 \quad (۴) \quad \sigma^2(\hat{\theta}) = E(\hat{\theta})^2 \quad (۳)$$

۹۲- مأمور خرید یک مؤسسه تحقیقات، طبق یک ارزیابی اشتباه، کالای ارزانی را که طبق روال قبل خریداری می‌شده است، خریداری نکرده است. خریدار کدام نوع خطا را مرتکب شده است؟

(۱) نوع اول (۲) نوع دوم

(۳) نوع اول و دوم (۴) نوع اول یا دوم

۹۳- از یک نمونه ۳۶ تایی سیب گلاب، حدود اعتماد ۹۵٪ میانگین وزن آن ۲۰۰۰ تا ۲۵۰۰ گرم به دست آمده است. با فرض  $Z = 2$ ، میانگین و انحراف معیار جمعیت سیب گلاب مذکور، از راست به چپ چند گرم است؟

(۱) ۲۲۵۰ - ۶۵۰

(۲) ۲۵۰۰ - ۶۵۰

(۳) ۲۲۵۰ - ۷۵۰

(۴) ۲۵۰۰ - ۷۵۰

۹۴- اگر انحراف معیار جامعه ۲۰ و میزان دقت برآورد ۵ باشد، تعداد نمونه لازم برای به دست آوردن فاصله اطمینان ۹۵ درصد میانگین، با تقریب یک دهم کدام است؟

$$[P(Z \geq 1,64) = 0,05 \text{ و } P(Z \geq 1,96) = 0,025]$$

(۱) ۴۴

(۲) ۵۷

(۳) ۶۲

(۴) ۱۵۷

۹۵- در یک نمونه تصادفی ۲۵ تایی از کشاورزان، میانگین و انحراف معیار مصرف آب به ترتیب ۱۳ و ۵ مترمکعب به دست آمده است. حدود اعتماد ۹۰ درصد متوسط آب مصرفی کدام است؟

$$(t_{0,05,24} = 1,711 \text{ و } Z_{0,05} = 1,645)$$

(۱) ۱۱,۲۸۹ تا ۱۴,۷۱۱

(۲) ۱۱,۳۵۵ تا ۱۴,۶۴۵

(۳) ۴,۷۷۰ تا ۲۱,۲۲۵

(۴) ۴,۴۵۰ تا ۲۱,۵۶۰

۹۶- وقتی که تعداد مساوی دوقلوهای همزاد تحت ۲ نوع رفتار قرار گیرند، از کدام نوع مشاهدات برای آزمون مقایسه‌های میانگین باید استفاده کرد؟

- (۱) جفتی
- (۲) مستقل
- (۳) تصادفی
- (۴) غیرجفتی

۹۷- درجه آزادی یک جدول توافق  $3 \times 4$  کدام است؟

- (۱) ۲
- (۲) ۳
- (۳) ۴
- (۴) ۶

۹۸- اگر مقدار ثابت (c) به X اضافه گردد، در آن صورت ضریب همبستگی دارای چه وضعیتی خواهد بود؟

- (۱) تغییری نمی‌کند.
- (۲) بستگی به مقدار عدد ثابت دارد.
- (۳) بستگی به علامت مقدار ثابت دارد.
- (۴) بستگی به تغییرات X و تأثیر آن روی Y دارد.

۹۹- اگر خط رگرسیون از مبدأ مختصات بگذرد، مقدار a کدام است؟

- (۱) صفر
- (۲) مخالف صفر
- (۳) کوچک‌تر از صفر
- (۴) بزرگ‌تر از صفر

۱۰۰- اگر X و Y متغیرهای تصادفی با  $\text{Var}(X) = 5$  و  $\text{Var}(Y) = 3$  و  $\text{Cov}(X, Y) = 1$  باشد، واریانس متغیر

تصادفی  $Z = 3X - 4Y + 2$  کدام است؟

- (۱) ۲۷
- (۲) ۲۹
- (۳) ۶۹
- (۴) ۹۳

### زراعت عمومی:

۱۰۱- گیاهان Xerophyte چه نوع گیاهانی هستند؟

- (۱) رطوبت‌پسند
- (۲) خشکی‌پسند
- (۳) با نیاز متوسط به آب
- (۴) آبی

۱۰۲- در کدام قسمت بذر، درصد پروتئین غلات بیشتر است؟

- (۱) آندوسپرم
- (۲) آلورون
- (۳) پوسته
- (۴) رویان

۱۰۳- کدام گیاهان زراعی، مقاومت به شوری زیادتری دارند؟

- (۱) چغندرقد - پنبه
- (۲) پنبه - سویا
- (۳) گندم - سویا
- (۴) چغندرقد - لوبیا

۱۰۴- کدام غله، ساقه توپر دارد؟

- (۱) گندم
- (۲) چاودار
- (۳) یولاف
- (۴) ارزن



- ۱۰۵- در کدام گروه از گیاهان زراعی، کودهای نیتروژنی شیمیایی به مقدار کم و معمولاً در زمان کشت توصیه می‌گردد؟  
 (۱) غلات  
 (۲) بقولات  
 (۳) کلزا و چغندر قند  
 (۴) آفتابگردان و گلرنگ
- ۱۰۶- کدام مورد، دلیل اصلی عدم کنترل مکانیکی علف‌های هرز در کشت دیم غلات بوده و در صورت وجود خطر فرسایش بادی در دیمزار بعد از کشت گندم، کدام گیاه زراعی در تناوب قرار می‌گیرد؟  
 (۱) اتلاف رطوبت - لوبیا (یا سویا)  
 (۲) هزینه بالا و فشردگی خاک - عدس  
 (۳) اتلاف رطوبت - عدس  
 (۴) هزینه بالا و فشردگی خاک - لوبیا (یا سویا)
- ۱۰۷- بذر کدام گیاه زراعی، عمر طولانی‌تری دارد؟  
 (۱) ذرت  
 (۲) گندم  
 (۳) چاودار  
 (۴) سویا
- ۱۰۸- در یک مگردش زراعی، بعد از کدام گیاه، احتمال کرپه شدن غلات زمستانه بیشتر است؟  
 (۱) کنجد  
 (۲) آفتابگردان  
 (۳) چغندر قند  
 (۴) سویا
- ۱۰۹- کدام مورد درباره گیاه کلزای داوطلب (Volunteer Canola) درست است؟  
 (۱) به صورت علف هرز رشد می‌کند.  
 (۲) دارای عملکردی بیشتر از کلزای معمولی است.  
 (۳) گل‌گوزینولات بیشتری دارد.  
 (۴) اروسیک اسید کمتری تولید می‌کند.
- ۱۱۰- کدام گیاه، جزء گیاهان غیر هالوفیت است؟  
 (۱) لوبیا  
 (۲) سالیکورینا  
 (۳) چغندر قند  
 (۴) آتریپلکس
- ۱۱۱- روش گرسنگی دادن علف‌های هرز چند ساله، جزء کدام روش مبارزه محسوب می‌شود؟  
 (۱) زراعی  
 (۲) مکانیکی  
 (۳) بیولوژیکی  
 (۴) شیمیایی
- ۱۱۲- به کدام یک از حبوبات، علف‌های هرز کمتر آسیب می‌رساند؟  
 (۱) باقلا  
 (۲) عدس  
 (۳) نخود زراعی  
 (۴) نخود فرنگی
- ۱۱۳- کدام گیاه زراعی، در رقابت با علف‌های هرز موفق‌تر عمل می‌کند؟  
 (۱) جو  
 (۲) گندم  
 (۳) یولاف  
 (۴) چاودار
- ۱۱۴- کدام عامل در کشت ردیفی، طول ردیف‌ها را معین می‌کند؟  
 (۱) نوع گیاه زراعی  
 (۲) روش آبیاری  
 (۳) شیب زمین و بافت خاک  
 (۴) جنس زمین و عمق خاک
- ۱۱۵- کدام گروه از گیاهان زراعی، وجینی هستند؟  
 (۱) چغندر قند - پنبه  
 (۲) پنبه - گندم  
 (۳) شبدر - پنبه  
 (۴) چغندر قند - جو
- ۱۱۶- کدام گیاه، در طول یک فصل زراعی در یک منطقه مشابه، آب بیشتری نیاز دارد؟  
 (۱) گندم  
 (۲) گلرنگ  
 (۳) کلزا  
 (۴) یونجه
- ۱۱۷- خرد و ریز کردن علوفه‌ها و لِه کردن ساقه‌های علوفه، به ترتیب کارایی جذب و تولید در دام‌ها را چگونه تغییر می‌دهد؟  
 (۱) افزایش می‌دهد - افزایش می‌دهد.  
 (۲) کاهش می‌دهد - کاهش می‌دهد.  
 (۳) افزایش می‌دهد - کاهش می‌دهد.  
 (۴) کاهش می‌دهد - افزایش می‌دهد.
- ۱۱۸- کدام گیاه، در شرایط مساوی و مشابه از نظر آب و هوا و مواد غذایی خاک در یک فصل زراعی، ماده خشک بیشتری تولید می‌کند؟  
 (۱) شبدر  
 (۲) اسپرس  
 (۳) سویا  
 (۴) ماشک گل‌خوشه‌ای

۱۱۹- برگ‌های روزتی کلزا در مقایسه با برگ‌های اصلی آن دارای کدام موارد هستند؟

- (۱) اندازه کوچک‌تر، بریدگی‌های عمیق در قاعده برگ و کرک‌دار
- (۲) اندازه بزرگ‌تر، فاقد بریدگی‌های عمیق در قاعده و بدون کرک
- (۳) اندازه کوچک‌تر، بریدگی‌های عمیق در قاعده و بدون کرک
- (۴) اندازه بزرگ‌تر، بریدگی‌های عمیق در قاعده و کرک‌دار

۱۲۰- اگر در مزرعه گندم، فاصله ردیف‌های کاشت ۲۰ سانتی‌متر، فاصله بوته‌های روی ردیف ۲ سانتی‌متر، تعداد سنبله در بوته ۲ عدد، تعداد دانه در سنبله ۳۰ عدد و وزن هزار دانه ۴۰ گرم باشد، عملکرد دانه آن چند کیلوگرم در هکتار است؟

- (۱) ۵۲۰۰
- (۲) ۴۸۰۰
- (۳) ۳۵۲۰
- (۴) ۲۵۰۰

ریاضیات:

۱۲۱- ضابطه معکوس تابع  $y = \cosh^{-1}\left(\frac{x-2}{2}\right)$  به کدام صورت است؟

- (۱)  $\frac{(e^x - 2)^2}{e^x}$
- (۲)  $\frac{(e^x - 1)^2}{e^x}$
- (۳)  $\frac{(1 + e^x)^2}{e^x}$
- (۴)  $\frac{(e^x + 2)^2}{e^x}$

۱۲۲- مقدار تابع  $f(x) = x^4 + x^2 + \frac{1}{x^2} + \frac{1}{x^4}$  در نقطه‌ای که  $x + \frac{1}{x} = 3$  باشد، چقدر است؟

- (۱) ۴۹
- (۲) ۵۰
- (۳) ۵۲
- (۴) ۵۴

۱۲۳- در تابع پارامتری  $(x = \sin^{-1} t, y = \sqrt{1 - t^2})$ ، مقدار  $\frac{d^2y}{dx^2}$  به ازای  $t = \frac{\sqrt{3}}{2}$  کدام است؟

- (۱) -۱
- (۲)  $-\frac{1}{2}$
- (۳)  $\sqrt{3}$
- (۴) ۱

۱۲۴- به ازای کدام مقدار  $\alpha$ ، تابع با ضابطه:

$$f(x) = \begin{cases} (x-1)^\alpha & x \leq -1 \\ \frac{x+1}{1-2x-3x^2} & x > -1 \end{cases}$$

در نقطه  $x = -1$  پیوسته است؟

(۱) -۲

(۲) ۰

(۳) -۱

(۴) هیچ کدام

۱۲۵- تعداد و علامت جواب‌های حقیقی معادله حاصل از برخورد منحنی  $y = x^3 - 3x^2$  با خط به معادله  $y = x + 1$  چگونه است؟

(۱) یک ریشه منفی

(۲) یک ریشه مثبت

(۳) دو ریشه مثبت و یک ریشه منفی

(۴) دو ریشه منفی و یک ریشه مثبت

۱۲۶- عرض از مبدا خط مماس بر نمودار تابع  $y = x \ln\left(e + \frac{1}{x}\right)$ ، کدام است؟

(۱)  $-e$ (۲)  $-\frac{1}{e}$ (۳)  $\frac{1}{e}$ (۴)  $e$ 

۱۲۷- مساحت ناحیه محدود به منحنی  $y = \frac{2x-1}{x^2-2x+5}$  و محور  $x$  ها و دو خط به معادلات  $x = 1$  و  $x = 3$ ، کدام است؟

(۱)  $\frac{\pi}{4} - \ln 2$ (۲)  $\frac{\pi}{8} + \ln 2$ (۳)  $\frac{\pi}{8} + \ln 4$ (۴)  $\frac{\pi}{4} + \ln 2$ 

۱۲۸- حاصل  $\lim_{x \rightarrow 0} \frac{\int_0^{\sqrt{x}} \tan t \, dt}{\ln(x+1)}$ ، کدام است؟

(۱) صفر

(۲)  $\frac{1}{2}$ 

(۳) ۲

(۴)  $\infty$

۱۲۹- طول قوسی از منحنی به معادله  $y = \frac{1}{3}x^3 + \frac{1}{4x}$  از نقطه  $x=1$  تا  $x=2$  کدام است؟

- (۱)  $\frac{59}{24}$   
 (۲)  $\frac{55}{24}$   
 (۳)  $\frac{25}{12}$   
 (۴)  $\frac{29}{12}$

۱۳۰- سطح محدود به منحنی پارامتری  $(x=t^2+t, y=t^2-t)$  و محور  $x$  ها از  $t=0$  تا  $t=1$  را حول محور  $x$  ها دوران می‌دهیم. حجم حاصل کدام است؟

- (۱)  $\frac{\pi}{6}$   
 (۲)  $\frac{\pi}{10}$   
 (۳)  $\frac{\pi}{12}$   
 (۴)  $\frac{\pi}{15}$

۱۳۱- حجم تقریبی یک پوسته کروی به قطر ۵ واحد و ضخامت ۰٫۰۲ واحد با کمک دیفرانسیل چند برابر  $\pi$  است؟

- (۱) ۰٫۴۵  
 (۲) ۰٫۴۸  
 (۳) ۰٫۵  
 (۴) ۰٫۵۴

۱۳۲- عدد مختلط  $z = \frac{i}{1+i}$  به صورت قطبی نوشته شده است. دوتایی  $(r, \theta)$  کدام است؟

- (۱)  $(\frac{\sqrt{2}}{2}, \frac{\pi}{4})$   
 (۲)  $(\sqrt{2}, \frac{\pi}{4})$   
 (۳)  $(\sqrt{2}, \frac{7\pi}{4})$   
 (۴)  $(\frac{\sqrt{2}}{2}, \frac{3\pi}{4})$

۱۳۳- مجموع سری با جمله عمومی  $a_n = \frac{1}{n(n+2)}$  برابر کدام است؟

- (۱) ۱  
 (۲)  $\frac{5}{4}$   
 (۳)  $\frac{3}{4}$   
 (۴)  $\frac{3}{2}$

۱۳۴- اگر  $f(x) = \sum_{n=0}^{\infty} \frac{x^n}{n!}$  باشد، مقدار  $f'(1)$  کدام است؟

(۱) ۱

(۲)  $e$ (۳)  $2e$ (۴)  $\ln 2$ 

۱۳۵- معادله صفحه مماس بر رویه  $z = x^2 - xy + 2y$  در نقطه  $(2, 1, 4)$ ، کدام است؟

(۱)  $3x - z = 2$ (۲)  $3x + y - z = 3$ (۳)  $2y + z = 6$ (۴)  $2x - y + z = 7$ 

۱۳۶- اگر  $A = \begin{bmatrix} 0 & 2 & -1 \\ 3 & 1 & 2 \\ 4 & 2 & 0 \end{bmatrix}$  درایه سطر اول و ستون دوم ماتریس  $A^{-1}$ ، کدام است؟

(۱)  $-\frac{1}{7}$ (۲)  $-\frac{2}{7}$ (۳)  $\frac{1}{7}$ (۴)  $\frac{2}{7}$ 

۱۳۷- مشتق سویی بردار  $f(x, y, z) = x^2 - y^2 + yz$  در نقطه  $(1, -2, 3)$ ، در امتداد بردار  $2i + j - 2k$  کدام است؟

(۱) ۳

(۲) ۴

(۳) ۵

(۴) ۶

۱۳۸- حاصل  $\iint_A e^y dx dy$ ، که در آن ناحیه  $A$  محدود به محور  $x$  ها و منحنی  $y = \ln x$  و دو خط به معادلات  $x=2$  و

 $x=8$  باشد، کدام است؟

(۱) ۱۲

(۲) ۱۶

(۳) ۱۸

(۴) ۲۴

۱۳۹- حجم محدود به استوانه  $\frac{x^2}{4} + \frac{y^2}{9} = 1$  و صفحات  $z = 0$  و  $z = x - 2y + 4$  کدام است؟

(۱)  $6\pi$ (۲)  $12\pi$ (۳)  $18\pi$ (۴)  $24\pi$ 

۱۴۰- جواب کلی معادله دیفرانسیل  $xdy - ydx = \sqrt{x^2 - y^2} dx$  کدام است؟

(۱)  $y = x \sin(\ln x + \alpha)$ (۲)  $y = x \sin\left(\frac{1}{x} + \alpha\right)$ (۳)  $y = \frac{1}{x} \sin^{-1}(\ln x + \alpha)$ (۴)  $y = x \sin^{-1}\left(\frac{1}{x} + \alpha\right)$ موتور و تراکتور:

۱۴۱- از نظر اندازه، اگر طول فاصله جابه‌جایی پیستون کمتر از قطر داخلی سیلندر باشد، موتور احتراق داخلی را چه می‌نامند؟

(۱) فوق مربعی

(۲) مربعی

(۳) زیرمربعی

(۴) فوق استوانه‌ای

۱۴۲- اندازه یک موتور چهار زمانه ۴ لیتر است. اگر فشار مؤثر متوسط ترمزی آن ۳۱۴۰ کیلو پاسکال باشد، گشتاور موتور چند نیوتن متر است؟

(۱) ۱۰۰

(۲) ۲۵۰

(۳) ۵۰۰

(۴) ۱۰۰۰

۱۴۳- از آنجا که در موتور دیزل مقدار سوخت به‌وسیله پمپ انژکتور (پمپ پاشش) تأمین می‌گردد، دبی آن عملاً متناسب با کدام مورد است؟

(۱) توان سه سرعت موتور

(۲) توان دو سرعت موتور

(۳) سرعت موتور

(۴) جذر سرعت موتور

۱۴۴- مقدار آلاینده‌ی ناشی از هیدروکربن‌های نسوخته (UHC)، در کدام موتور بیشتر است؟

(۱) چهار زمانه بنزینی

(۲) دو زمانه بنزینی

(۳) دو زمانه دیزل

(۴) چهار زمانه دیزل

۱۴۵- سوخت‌های مینا برای آزمایش عدد اکتان کدام است؟

(۱) هپتان نرمال و ایزواکتان

(۲) پروپان و بوتان

(۳) پروپان و هگزان

(۴) اتان و متان

۱۴۶- توربوشاژ می‌تواند سبب افزایش کدام آلاینده شود؟

(۱) دوده

(۲) مونوکسید کربن

(۳) اکسیدهای نیتروژن

(۴) هیدروکربن‌های سوخته

۱۴۷- برای اصلاح عدد اکتان از چه افزودنی می‌توان استفاده کرد؟

(۱) ترکیبات آلی منگنز

(۲) الکل

(۳) نیترات‌های الکیل

(۴) پراکسیدها

۱۴۸- کدام مورد، بهترین تعریف برای ضریب هم ارزی را ارائه می‌دهد؟

- (۱) نسبت استوکیومتریک هوا به سوخت به نسبت واقعی هوا به سوخت
- (۲) نسبت استوکیومتریک سوخت به هوا به نسبت واقعی سوخت به هوا
- (۳) نسبت واقعی هوا به سوخت به نسبت استوکیومتریک هوا به سوخت
- (۴) نسبت واقعی سوخت به هوا به نسبت استوکیومتریک سوخت به هوا

۱۴۹- کدام قسمت سوپاپ با بخار روغن، روغن کاری می‌شود؟

- (۱) انگشتی سوپاپ (اسبک)
- (۲) ساق سوپاپ
- (۳) میل سوپاپ
- (۴) سر سوپاپ

۱۵۰- کدام مورد در آلترناتور چنانچه روتور را برعکس بچرخانیم درست است؟

- (۱) آلترناتور شارژ نمی‌کند.
- (۲) آلترناتور شارژ می‌کند ولی دیودها می‌سوزد.
- (۳) پلاریته آلترناتور برعکس شده و دیودها می‌سوزد.
- (۴) هیچ تغییری در مدار شارژ حاصل نشده ولی تهویه روتور انجام نمی‌شود.

۱۵۱- از کدام مورد در موتورهای بنزینی با نسبت تراکم بالا از استفاده می‌شود؟

- (۱) شمع سرد
- (۲) شمع گرم
- (۳) شمع گرمکن
- (۴) محفظه احتراق کمکی

۱۵۲- کدام مورد، وظیفه سلننویید در مدار استارت است؟

- (۱) اتصال باتری به موتور استارت برای تأمین جریان برق مورد نیاز
- (۲) تقویت گشتاور مورد نیاز برای گردش فلاپویل (چرخ لنگر)
- (۳) تأمین جریان برق مورد نیاز موتور استارت
- (۴) تقویت برق ارسالی به موتور استارت

۱۵۳- در پمپ انژکتورهای ردیفی، چه وقتی میزان سوخت ارسالی به صفر می‌رسد؟

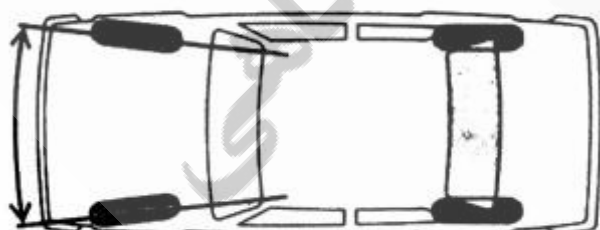
- (۱) وقتی پلانجر به طرف بالا حرکت می‌کند.
- (۲) وقتی مجرای ریزش با بیشترین قسمت بدنه پوشانده شود.
- (۳) وقتی شیار افقی پلانجر در مقابل مجرای ریزش قرار گیرد.
- (۴) وقتی شیار عمودی پلانجر در مقابل مجرای ریزش قرار گیرد.

۱۵۴- در کدام یک از انواع ترمزهای تراکتورها، نیروی ترمزی از تماس لنت با سطح داخلی عضو محرک به دست می‌آید؟

- (۱) کفشکی
- (۲) نواری
- (۳) دیسکی
- (۴) دیسک و ساچمه‌ای

۱۵۵- شکل نشان داده شده، بیان گر چیست؟

- (۱) تعاقب
- (۲) تمایل
- (۳) تقارب به داخل
- (۴) تقارب به خارج



۱۵۶- برای مقایسه عملکرد تراکتورها از چه عاملی استفاده می‌شود و همچنین در آزمون نبراسکا، تراکتورها روی چه سطحی ارزیابی می‌شوند؟

- (۱) نسبت کشش دینامیکی - خاک نرم  
(۲) بازده کشش - بتون  
(۳) نسبت کشش دینامیکی - بتون  
(۴) بازده کشش - خاک نرم

۱۵۷- علت اصلی قرار گرفتن سیستم فرمان‌گیری روی چرخ‌های عقب در کمباین‌ها و قرار گرفتن روی چرخ‌های جلو در وسایل نقلیه به ترتیب کدام مورد است؟

- (۱) کنترل بهتر - مانورپذیری در سرعت‌های بالا  
(۲) مانورپذیری یا حساسیت بیشتر  
(۳) مانورپذیری یا حساسیت بیشتر - کنترل بهتر  
(۴) مانورپذیری در سرعت‌های بالا - حساسیت بیشتر

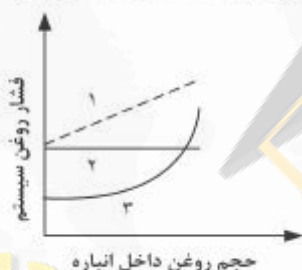
۱۵۸- در چه نوع کلاچ محور تواندهی (PTO)، درگیر کردن آن در حین حرکت تراکتور امکان‌پذیر است؟

- (۱) دوتایی (۲) خشک (۳) تر (۴) هیدرولیکی

۱۵۹- کدام یک از انواع محور تواندهی (PTO) در همه تراکتورها وجود دارد؟

- (۱) با گردش مستقل (۲) چرخ‌گرد (۳) جعبه دنده‌گرد (۴) با گردش مداوم

۱۶۰- شکل زیر نمودار شارژ و تخلیه انباره‌های نئوماتیکی، وزنی و فنری را نشان می‌دهد. خطوط ۱، ۲ و ۳ به ترتیب



مربوط به کدام انباره‌ها می‌باشد؟

- (۱) فنری - نئوماتیکی - وزنی  
(۲) نئوماتیکی - وزنی - فنری  
(۳) فنری - وزنی - نئوماتیکی  
(۴) وزنی - فنری - نئوماتیکی

۱۶۱- کدام موارد از مشکلات یک تایر بیش باد شده است؟

- (۱) افزایش سطح تماس تایر با زمین - گاهی نیروی زمین‌گیرایی زمین - افزایش مصرف سوخت  
(۲) کاهش سطح تماس تایر با زمین - افزایش مصرف سوخت - سایب قسمت وسط تایر  
(۳) کاهش سطح تماس تایر با زمین - افزایش مصرف سوخت - فرسودگی سریع تایر  
(۴) افزایش سطح تماس با زمین - افزایش مصرف سوخت - سایب کناره‌های تایر

۱۶۲- در موتورهای هیدرولیکی با جابه‌جایی متغیر، با افزایش حجم جابه‌جایی، دور موتور و تورک محور خروجی به ترتیب از راست به چپ چه تغییری می‌یابند؟

- (۱) افزایش - کاهش (۲) افزایش - افزایش (۳) کاهش - کاهش (۴) کاهش - افزایش

۱۶۳- ضریب مقاومت غلتشی با افزایش سختی تایر و افزایش قطر تایر به ترتیب از راست به چپ چگونه تغییر می‌کند؟

- (۱) کاهش - افزایش (۲) کاهش - کاهش (۳) افزایش - کاهش (۴) افزایش - افزایش

۱۶۴- کدام مورد، ضریب تغییر شکل برشی خاک است؟

- (۱) نسبت تنش قائم بیشینه به ضریب زاویه خط مماس بر منحنی تنش - کرنش قائم  
(۲) نسبت تنش برشی بیشینه به ضریب زاویه خط مماس بر منحنی تنش - کرنش برشی  
(۳) نسبت تنش برشی بیشینه به ضریب زاویه خط مماس بر منحنی تنش - کرنش قائم  
(۴) نسبت تنش قائم بیشینه به ضریب زاویه خط مماس بر منحنی تنش - کرنش برشی



۱۶۵- ضریب کشش خالص و ضریب مقاومت غلتشی چرخشی به ترتیبی برابر با  $0.8$  و  $0.2$  می باشد. اگر درصد لغزش (slip) آن  $20\%$  باشد، بازده کشش آن چند درصد است؟

- (۱) ۶۰  
(۲) ۶۴  
(۳) ۷۲  
(۴) ۸۰

### طرح آزمایشات کشاورزی:

۱۶۶- کدام مورد، بهترین شاخص مقایسه دقت طرح های آزمایشی است؟

- (۱) ضریب تغییرات  
(۲) درجه آزادی خطا  
(۳) مجموع مربعات خطا  
(۴) میانگین مربعات خطا

۱۶۷- در یک آزمایش که در شرایط کاملاً یکسان انجام شده است، ۳ تیمار به ترتیب در ۴، ۵ و ۶ تکرار مورد ارزیابی قرار گرفته و مقدار واریانس های داخل تیمارها به ترتیب برابر ۲، ۳ و ۶ به دست آمده است. در این صورت مقدار میانگین مربعات خطای آزمایش ( $MS_e$ ) چقدر است؟

- (۱) ۴  
(۲) ۵  
(۳) ۱۱  
(۴) ۴۸

۱۶۸- در صورتی که در یک طرح کاملاً تصادفی با ۴ تکرار، میانگین مربعات داخل تیمارها به ترتیب ۲/۲۵، ۲/۵، ۵/۰ و ۵/۲۵ باشد، برآورد مقدار واریانس خطای این آزمایش کدام است؟

- (۱) ۵  
(۲) ۷  
(۳) ۱۵  
(۴) ۶۰

۱۶۹- آزمایشی به صورت طرح کاملاً تصادفی با ۴ تکرار اجرا شده است. مجموع مربعات کل و برآورد واریانس رگرسیون به ترتیب برابر با  $530$  و  $150$  و درجه آزادی و واریانس انحراف از رگرسیون به ترتیب ۴ و ۵۰ می باشد، میانگین مربعات خطای آزمایشی کدام است؟

- (۱) ۰/۵  
(۲) ۱۰  
(۳) ۱۲/۵  
(۴) ۱۵

۱۷۰- اگر سودمندی نسبی طرح بلوک‌های تصادفی نسبت به کاملاً تصادفی برابر ۱۲۰٪ باشد. با شرط دارا بودن ۵ تکرار، کدام مورد درست است؟

- (۱) ۵ تکرار بلوک‌های کامل تصادفی معادل ۶ تکرار کاملاً تصادفی دقت داشته است.
- (۲) دقت در ۴ تکرار بلوک‌های کامل تصادفی معادل ۶ تکرار کاملاً تصادفی است.
- (۳) دقت در ۳ تکرار بلوک‌های کامل تصادفی معادل ۶ تکرار کاملاً تصادفی است.
- (۴) دقت ۲ طرح را می‌توان یکسان فرض نمود.

۱۷۱- کدام مورد، به ترتیب عیب و حسن اصلی طرح مربع لاتین می‌باشد؟

- (۱) محدودیت در تعداد تکرارها - کنترل دوجهته تیمارها
- (۲) محدودیت در تعداد تیمارها - کنترل دوجهته تیمارها
- (۳) محدودیت در تعداد تیمار زیاد - کنترل تغییرات دو جهته ماده آزمایشی
- (۴) محدودیت در تعداد تکرارها - کنترل تغییرات دو جهته ماده آزمایشی

۱۷۲- در یک طرح مربع لاتین  $3 \times 3$  با ۴ تکرار مربع، اگر  $SS_e = 84$  باشد، برای مقایسه میانگین تیمارها کدام است؟

- (۱) ۱
- (۲) ۲
- (۳) ۳
- (۴) ۴

۱۷۳- اگر در یک طرح مربع لاتین تعداد ۶ تیمار مورد مقایسه قرار گرفته باشند و مجموع مربعات خطا ( $SS_e$ ) برابر ۱۰۸۰ باشد، مقدار  $S_{\bar{y}}$  جهت مقایسه میانگین تیمارها کدام است؟

- (۱)  $\sqrt{18}$
- (۲)  $\sqrt{180}$
- (۳) ۳
- (۴) ۹

۱۷۴- مستقل کردن خطاهای آزمایشی در یک آزمایش به کمک کدام مورد، صورت می‌گیرد؟

- (۱) انتساب تصادفی تیمارها به واحدهای آزمایشی
- (۲) یکنواخت و یکسان کردن کلیه واحدهای آزمایشی
- (۳) بلوک‌بندی
- (۴) تبدیل داده‌ها

۱۷۵- اثر  $abd$  نماینده، کدام یک از تیمارهای یک آزمایش  $2^4$  است؟

- (۱)  $a_1b_1c_1d_1$
- (۲)  $a_1b_1c_1d_2$
- (۳)  $a_1b_1c_2d_2$
- (۴)  $a_1b_1c_2d_1$

۱۷۶- در یک آزمایش در قالب طرح مربع لاتین، ۶ تیمار مورد ارزیابی قرار گرفته و مجموع مربعات خطا ( $SS_e = 20$ ) به دست آمده است. اگر میانگین تیمارهای A, B, C, D, E و F به ترتیب ۲، ۳، ۱، ۵، ۷ و ۸ باشد، مقدار F برای مقایسه میانگین دو تیمار A و B در مقابل میانگین تیمار C کدام است؟

(۱) ۲/۵

(۲) ۴/۵

(۳) ۵

(۴) ۹

۱۷۷- اگر درجه آزادی انحراف از درجه ۲ برابر ۲ باشد، درجه آزادی خطا برای طرحی که به شکل مربع لاتین اجرا شده باشد، کدام است؟

(۱) ۴

(۲) ۶

(۳) ۸

(۴) ۱۲

۱۷۸- اگر ۴ تیمار A, B, C و D در یک طرح آماری مورد مطالعه قرار گرفته باشند، با توجه به مقایسه‌های زیر، کدام مورد درست است؟

مقایسه ۱: A, B و C در مقابل D

مقایسه ۲: B, C و D در مقابل A

مقایسه ۳: A و C در مقابل B و D

(۱) یک گروه مستقل تشکیل می‌دهند.

(۲) یک گروه غیرمستقل تشکیل می‌دهند.

(۳) مقایسه‌های ۱ و ۲ مستقل‌اند.

(۴) مقایسه‌های ۱ و ۳ مستقل‌اند.

۱۷۹- در یک آزمایش فاکتوریل  $2 \times 2$  به صورت مربع لاتین، مقادیر میانگین تیمارهای  $a_1b_1$ ,  $a_1b_2$ ,  $a_2b_1$  و  $a_2b_2$  به ترتیب ۳، ۴، ۲ و ۵ حاصل شده است. در این صورت میانگین مربعات اثر متقابل دو فاکتور A و B ( $MS_{AB}$ ) چقدر است؟

(۱) ۲

(۲) ۴

(۳) ۸

(۴) ۱۶

۱۸۰- در یک آزمایش فاکتوریل  $2 \times 2$ ، تعداد تکرار تیمارها ۶، ۵، ۴ و ۳ می‌باشد. اگر  $SS_e = 112$  باشد،  $MS_e$  کدام است؟

(۱) ۱۴

(۲) ۱۱

(۳) ۸

(۴) ۹

۱۸۱- در یک آزمایش فاکتوریل  $2^2$  که به صورت طرح مربع لاتین اجرا شده است، جمع تیمارها،  $(1) = 4$ ،  $a = 8$ ،  $b = 8$  و  $ab = 16$  می‌باشد، مجموع مربعات عامل A کدام است؟

(۱) ۲

(۲) ۷

(۳) ۸

(۴) ۹

۱۸۲- درصد پروتئین چهار رقم سویا در یک طرح مربع لاتین مورد مطالعه قرار گرفته به طوری که از هر واحد آزمایشی ۵ نمونه گرفته و درصد پروتئین هر نمونه اندازه‌گیری شد. میانگین تیمارها به شرح زیر است:

$$\bar{A} = 6, \bar{B} = 5.5, \bar{C} = 4.5, \bar{D} = 4$$

مجموع کل مشاهدات برابر کدام است؟

(۱) ۲۰

(۲) ۴۰

(۳) ۸۰

(۴) ۴۰۰

۱۸۳- در یک آزمایش فاکتوریل سه عاملی (عامل A در سه سطح، عامل B در سه سطح و عامل C در چهار سطح) با سه تکرار در قالب طرح بلوک‌های کامل تصادفی، مقدار  $S_T$  برای مقایسه میانگین‌های اثرات اصلی عامل A برابر ۰/۵ است. مجموع مربعات خطای آزمایشی کدام است؟

(۱) ۳۱۵

(۲) ۶۳۰

(۳) ۱۲۶۰

(۴) ۲۵۲۰

۱۸۴- در یک آزمایش فاکتوریل  $2^3$  که در همه تکرارها اثر متقابل AC اختلاط یافته است، تیمار a با کدام تیمارها در یک بلوک ناقص قرار می‌گیرد؟

(۱) c، (۱)، ac

(۲) abc، bc، (۱)

(۳) abc، b، c

(۴) bc، ab، c

۱۸۵- در یک آزمایش به صورت کرت‌های خرد شده و در قالب طرح کاملاً تصادفی با ۴ تکرار، فاکتور اصلی A دارای ۵ سطح و فاکتور فرعی B دارای ۳ سطح می‌باشند. اگر مجموع مربعات (SS) کرت‌های اصلی برابر ۴۰۰ و میانگین مربعات فاکتور اصلی ( $MS_A$ ) برابر ۱۰ باشد، مقدار  $S_T$  جهت مقایسه میانگین‌های سطوح فاکتور اصلی کدام است؟

(۱)  $\sqrt{2}$ (۲)  $\sqrt{5}$ 

(۳) ۲

(۴) ۴