

290F

نام :

نام خانوادگی :

محل امضاء :

صبح جمعه

۹۲/۱۲/۱۶

دفترچه شماره (۱)



جمهوری اسلامی ایران
وزارت علوم، تحقیقات و فناوری
سازمان سنجش آموزش کشور

اگر دانشگاه اصلاح شود مملکت اصلاح می‌شود.
امام خمینی (ره)

**آزمون ورودی
دوره‌های دکتری (نیمه متمرکز) داخل
سال ۱۳۹۳**

**مجموعه علوم و مهندسی آب
سازه‌های آبی - (کد ۲۴۲۸)**

مدت پاسخگویی: ۱۲۰ دقیقه

تعداد سؤال: ۸۰

عنوان مواد امتحانی، تعداد و شماره سؤالات

ردیف	مواد امتحانی	تعداد سؤال	از شماره	تا شماره
۱	مجموعه دروس تخصصی (ریاضیات، هیدرولیک، آبیاری، طراحی سازه آبی ۱ و ۲ - ریاضیات تکمیلی، هیدرولیک مجاری روباز و هیدرولیک رسوب، مدل‌های فیزیکی و هیدرولیکی، طراحی سازه‌های کنترل و تنظیم آب)	۸۰	۱	۸۰

اسفندماه سال ۱۳۹۲

این آزمون نمره منفی دارد.

استفاده از ماشین حساب مجاز نمی‌باشد.

- ۱- در بسط عبارت $(\sqrt{3} + \sqrt[3]{2})^{15}$ تعداد جملات گویا کدام است؟
- (۱) ۲ (۲) ۳ (۳) ۴ (۴) ۵
- ۲- با حروف کلمه RAMETTES چند رمز عبور چهار حرفی می‌توان ساخت، به طوری که لااقل شامل یکی از Eها باشد؟
- (۱) ۴۱۴ (۲) ۴۲۸ (۳) ۴۵۶ (۴) ۴۸۶
- ۳- در تابع با ضابطه $f(x) = 1 - x + [x] - [1 - x]$ اگر $a \in \mathbb{Z}$ باشد، $\lim_{x \rightarrow a^+} f(x) - \lim_{x \rightarrow a^-} f(x)$ کدام است؟ (نماد $[]$ به مفهوم جزء صحیح است)
- (۱) صفر (۲) -۱ (۳) ۱ (۴) ۲
- ۴- مشتق عبارت $\sqrt{\frac{1 - \sin t}{1 + \sin t}}$ در نقطه $t = \frac{\pi}{6}$ کدام است؟
- (۱) $\frac{1}{3}$ (۲) $\frac{2}{3}$ (۳) $-\frac{2}{3}$ (۴) $-\frac{1}{3}$
- ۵- حاصل $\lim_{x \rightarrow 0} \frac{\ln(\cos x)}{1 - \sqrt{1 + x^2}}$ ، کدام است؟
- (۱) ۱ (۲) -۲ (۳) -۱ (۴) ۲
- ۶- در داخل یک مخروط قائم به شعاع قاعده ۵ و ارتفاع ۹ واحد، استوانه‌ای با بزرگترین حجم ممکن قرار می‌دهیم، ارتفاع این استوانه کدام است؟
- (۱) $\frac{10}{3}$ (۲) $\frac{11}{3}$ (۳) ۳ (۴) ۴
- ۷- مجموع جملات سری $\sum_{n=0}^{\infty} \frac{1}{2^n (n!)}$ کدام است؟
- (۱) $\frac{1}{e}$ (۲) $\frac{1}{2}e$ (۳) $\frac{4}{e}$ (۴) \sqrt{e}
- ۸- نمودار تابع با ضابطه $f(x) = \sqrt[3]{(x-1)^2} + \sqrt[3]{(x+1)^2}$ نسبت به کدام متقارن است؟
- (۱) محور yها (۲) محور xها (۳) مبدأ مختصات (۴) فاقد تقارن

۹- حاصل $\int_1^e \frac{dx}{x\sqrt{\ln x}}$ کدام است؟

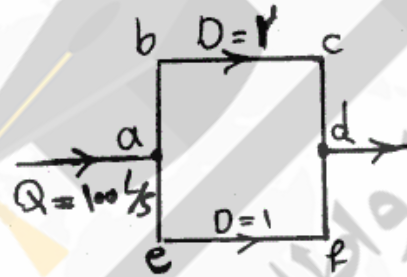
- (۱) $\frac{2}{3}$
 (۲) $\frac{3}{2}$
 (۳) $\frac{4}{3}$
 (۴) $\frac{3}{4}$

۱۰- طول قوسی از منحنی به معادلات $\begin{cases} x = 2(1 - \cos t) \\ y = 2(t + \sin t) \end{cases}$ در بازه $0 \leq t \leq \pi$ کدام

است؟

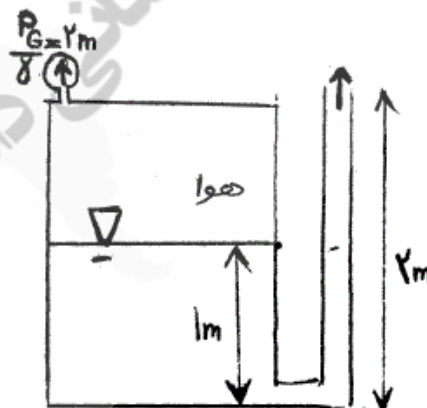
- (۱) ۶
 (۲) ۸
 (۳) ۱۲
 (۴) ۱۶

۱۱- در سیستم لوله‌های موازی نشان داده شده در شکل زیر در حالی که $f = 0.02$ و $v = 1.0$ متر مربع بر ثانیه و کل دبی 100 لیتر بر ثانیه باشد، دبی عبوری از مسیر $abcd$ چند لیتر بر ثانیه است؟



- (۱) ۵۶
 (۲) ۶۶
 (۳) ۷۲
 (۴) ۸۰

۱۲- فشار نسبی آب بالای مخزن نشان داده شده 2 متر می‌باشد. اگر ضریب اصطکاک دارسی ویسباخ لوله 0.02 و قطر لوله 4 سانتی‌متر باشد، سرعت جریان در خروجی لوله در ارتفاع 2 متری از کف مخزن چقدر است؟ (از افت موضعی صرف‌نظر شود.)



- (۱) $\sqrt{2g}$
 (۲) $\sqrt{\frac{g}{2}}$
 (۳) \sqrt{g}
 (۴) $2\sqrt{g}$

۱۳- شعاع دریچه و عمق آب در دو شکل زیر یکسان است. کدام گزینه درباره نیروی وارد بر دریچه از طرف آب صحیح می‌باشد؟



- (۱) مؤلفه افقی و قائم نیرو در این دو شکل از نظر کمیت و جهت برابر است.
- (۲) مؤلفه افقی و قائم در این دو شکل برابر ولی از نظر جهت مخالف می‌باشند.
- (۳) مؤلفه افقی از نظر کمیت و جهت برابر و مؤلفه قائم از نظر کمیت متفاوت و جهت مخالف می‌باشند.
- (۴) مؤلفه افقی از نظر کمیت و جهت در هر دو شکل برابر و مؤلفه قائم نیرو فقط از نظر کمیت برابر است.

۱۴- دو لوله با قطر یکسان D_1 و ضریب دارسی ویساخ f و $\frac{f}{4}$ مطابق شکل به هم متصل هستند. اگر قرار باشد لوله‌ای جایگزین این دو لوله شود که ضریب زبری آن f و طول آن $2L$ باشد، قطر آن چقدر خواهد بود؟



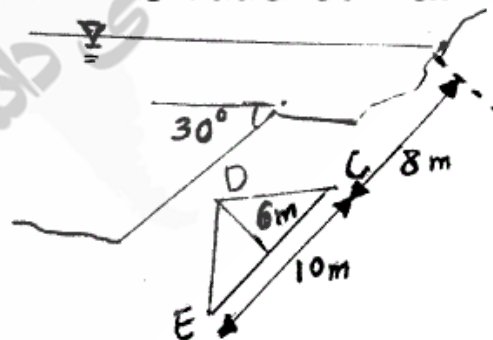
$$D_2 = \sqrt[4]{1.5} D_1 \quad (1)$$

$$D_2 = \sqrt[4]{1.5} D_1 \quad (2)$$

$$D_2 = 1.5 D_1 \quad (3)$$

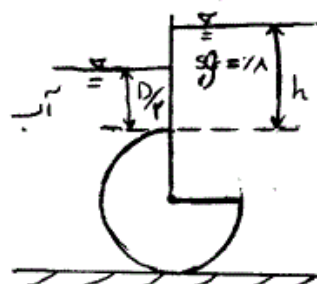
$$D_2 = 1.5 D_1 \quad (4)$$

۱۵- نیروی وارده بر دریچه مثلثی شکل DEC را که سطح زیرین آن به اتمسفر ارتباط دارد، چقدر می‌باشد؟ (وزن مخصوص مایع برابر γ می‌باشد)



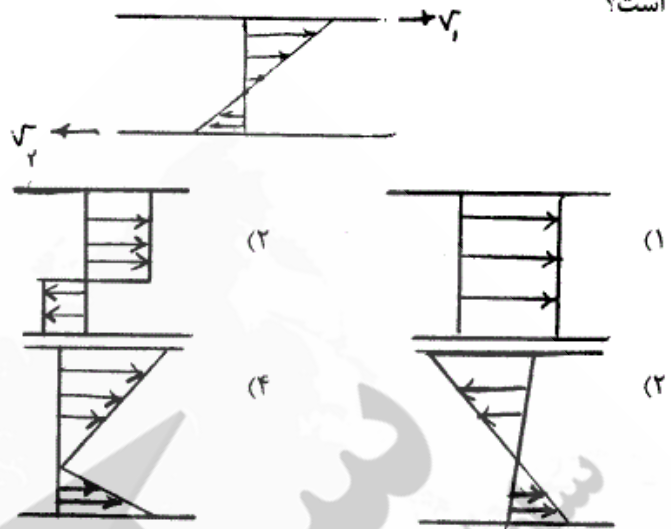
- (۱) ۱۹۵۲
- (۲) ۳۰۰۲
- (۳) ۶۰۰۲
- (۴) ۳۹۰۲

۱۶- استوانه ناقصی به قطر D مطابق شکل توسط آب و یک سیال با $sg = 0.8$ احاطه شده است. h به گونه‌ای که استوانه در حالت تعادل باشد چقدر است؟

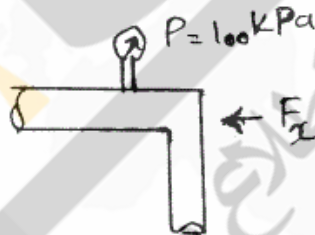


- (۱) $2D$
- (۲) $\frac{3}{4}D$
- (۳) $\frac{13}{4}D$
- (۴) $\frac{17}{4}D$

۱۷- در شکل روبه‌رو توزیع سرعت جریان آرام بین دو صفحه بزرگ موازی که هر کدام به سویی حرکت می‌کنند نشان داده شده است. توزیع تنش برشی آن چگونه است؟

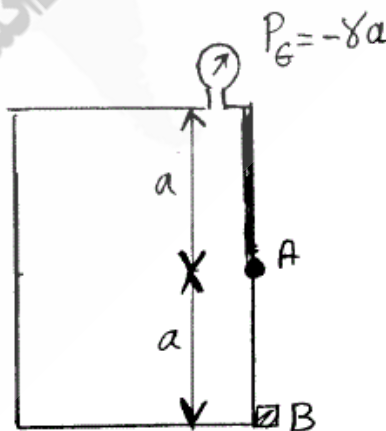


۱۸- از یک زانویی افقی با سطح مقطع لوله $A = 0.1 \text{ m}^2$ دبی 0.1 متر مکعب در ثانیه عبور می‌کند. اگر فشار در ورودی زانویی 100 kPa باشد، مقدار نیروی افقی وارد بر زانویی چقدر است؟



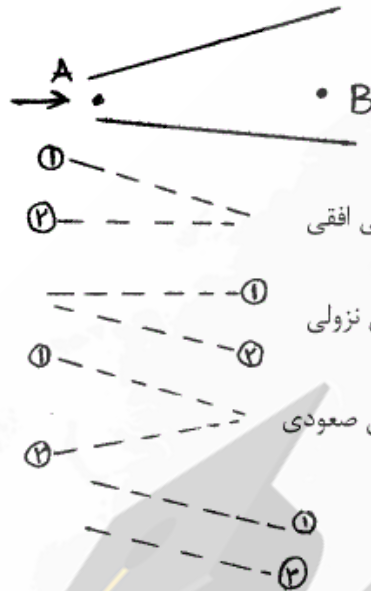
- (۱) $F_x = 900 \text{ N}$
- (۲) $F_x = 1000 \text{ N}$
- (۳) $F_x = 1500 \text{ N}$
- (۴) $F_x = 2000 \text{ N}$

۱۹- دریچه‌ای مربعی AB به ضلع a در دیواره مخزنی مطابق شکل قرار گرفته است و در نقطه A لولا شده است. مخزن پر از سیالی با وزن مخصوص γ می‌باشد. فشارسنج در بالای مخزن مقدار $p_G = -\gamma a$ را نشان می‌دهد. نیروی وارد بر تکیه‌گاه B چقدر است؟



- (۱) $\frac{1}{2} \gamma a^3$
- (۲) $\frac{1}{3} \gamma a^3$
- (۳) $2 \gamma a^3$
- (۴) γa^3

- ۲۰- در شکل زیر که لوله‌ای واگرا را نشان می‌دهد اگر خط ۱ خط انرژی و خط ۲ خط گرادیان هیدرولیکی باشد. کدام شکل به صورت شماتیک صحیح می‌باشد؟ (سیال حقیقی است و جریان از نقطه A به سمت B می‌باشد.)



- ۲۱- در یک مزرعه جو میزان تبخیر از تشتک کلاس A با ضریب تشتک ۷۵ درصد برابر با ۱۴ میلی‌متر در روز و عمق خالص آبیاری اعمال شده در مزرعه مذکور ۸ سانتی‌متر بوده است. در صورتیکه ضریب گیاهی جو ۰/۸ باشد، دور آبیاری تحت شرایط فوق چند روزه خواهد بود؟

- (۱) ۷
(۲) ۸
(۳) ۹
(۴) ۱۰

- ۲۲- در مزرعه‌ای با کشت چغندر قند، دور آبیاری مناسب ۷ روز، تبخیر و تعرق واقعی در ماه اوج ۶ میلی‌متر در روز، سرعت نفوذ نهایی خاک مزرعه ۱۴ میلی‌متر در ساعت و راندمان آبیاری ۷۵٪ است. در روش آبیاری بارانی کلاسیک ثابت با آبیاش متحرک، مدت آبیاری در هر استقرار چند ساعت است؟

- (۱) ۳
(۲) ۴
(۳) ۶
(۴) ۸

- ۲۳- در یک مزرعه سورگوم به وسعت ۲۴ هکتار، میزان تبخیر و تعرق روزانه ۵ میلی‌متر، عمق خالص آب مورد نیاز ۹ سانتی‌متر، دوره آبیاری ۱۲ روز، ساعات کار روزانه سیستم ۲۰ ساعت و راندمان آبیاری ۷۵٪ می‌باشد. دور آبیاری بر حسب روز و ظرفیت سیستم بر حسب متر مکعب در ثانیه چند است؟

- (۱) ۰/۰۲۵، ۱۶
(۲) ۰/۰۳۳، ۱۸
(۳) ۰/۰۱۵، ۲۰
(۴) ۰/۰۲۰، ۲۰

- ۲۴- در یک مزرعه آبیاری نواری، طول نوار ۱۵۰ متر، عمق خالص آبیاری ۹ سانتی‌متر، دبی در واحد عرض نوار ۴ لیتر در ثانیه، زمان آبیاری ۱۵ دقیقه و رواناب حاصل از واحد عرض نوار ۳ متر مکعب است. فرونشست عمقی چند درصد است؟

- (۱) ۸/۳
(۲) ۱۲/۲
(۳) ۳۶/۱
(۴) ۵۴

۲۵- در یک سیستم آبیاری بارانی، حجم آب مصرفی برای ۱۲/۵ هکتار زمین زراعی ۲۵۰۰ متر مکعب بوده است. در صورتیکه میانگین ربع پایین مقدار آب نفوذ کرده در زمین مذکور ۱۱ میلی‌متر باشد، راندمان بالقوه چارک پایین چند درصد است؟

- (۱) ۴۵
(۲) ۵۵
(۳) ۶۵
(۴) ۷۵

۲۶- زمان استقرار یک آبیاری در سیستم بارانی کلاسیک ثابت با آبیاری متحرک در صورتی که فاصله آبیاریها ۳۰×۲۵ متر مربع، تبخیر و تعرق روزانه ۰/۷۲ سانتی‌متر در روز، دور آبیاری ۷ روز، دبی آبیاری ۱/۷۵ لیتر بر ثانیه و راندمان کاربرد آبیاری ۷۵ درصد باشد چند ساعت است؟

- (۱) ۴
(۲) ۶
(۳) ۸
(۴) ۱۰

۲۷- یک لوله لاترال آبیاری بارانی در امتداد شیب سرازیری زمین نصب شده است. در صورتی که شیب زمین ۰/۰۰۴ متر بر متر، فشار طراحی شده برای آبیاریها ۳۵۰ کیلوپاسکال، فاصله بین اولین و آخرین آبیاری ۳۰۰ متر و حداکثر اختلاف فشار مجاز ۲۰ درصد باشد، حداکثر فشار مجاز ناشی از اصطکاک بر حسب متر بر متر چقدر است؟

- (۱) ۰/۰۷
(۲) ۰/۰۱۶
(۳) ۰/۰۲۷
(۴) ۰/۰۴۸

۲۸- درصد وزنی رطوبت خاکی در مکش‌های ۰/۰۴، ۰/۰۶، ۰/۳۳، ۰/۵، ۱، ۵ و ۱۵ بار به ترتیب برابر با ۳۵، ۳۳، ۲۵، ۲۰، ۱۸، ۱۵، ۱۰ درصد بدست آمده است. رطوبت قابل استفاده در خاک مذکور چند درصد است؟

- (۱) ۱۲
(۲) ۱۵
(۳) ۱۷
(۴) ۲۰

۲۹- در یک نوار شیبدار، معادله نفوذ $D = 0.008t^{0.5} + 0.0001t$ (D نفوذ تجمعی بر حسب متر t زمان نفوذ بر حسب دقیقه) است. کمبود رطوبت خاک هنگام آبیاری ۹ سانتی‌متر و زمان پیشروی آب تا انتهای نوار ۸۰ دقیقه است. اگر زمان پیشروی در انتهای نوار ۳۰ دقیقه باشد، برای تکمیل آبیاری در انتهای نوار پس از چند دقیقه باید جریان ورودی به نوار قطع شود؟

- (۱) ۱۰۰
(۲) ۱۲۵
(۳) ۱۵۰
(۴) ۱۷۵

۳۰- در یک مزرعه تبخیر و تعرق پتانسیل ۱۰ میلی‌متر در روز و ضرایب گیاهی دو گیاه کاشته شده در این مزرعه ۰/۷ و ۰/۹۲ می‌باشد. در این مزرعه برای هر یک از دو گیاه ۵۰٪ مساحت اختصاص داده شده است. راندمان کاربرد آب ۷۵٪ و زمان آبیاری در شبانه روز ۱۵ ساعت است. هیدرومدول طرح چند لیتر در ثانیه در هکتار است؟

- (۱) ۱/۵
(۲) ۲/۰
(۳) ۲/۶
(۴) ۴

۳۱- در طراحی یک خروجی مانع دار (Baffled outlet)، دبی کانال ۱۱ متر مکعب در ثانیه و اختلاف ارتفاع دو طرف ۸ متر می‌باشد. قطر انتخابی برای لوله ورودی به این سازه حدود متر است.

- (۱) ۱ (۲) ۱/۵ (۳) ۲ (۴) ۲/۵

۳۲- کدام عبارت درباره آبگیر مدول نیرپیک L_p-1500 صحیح است؟

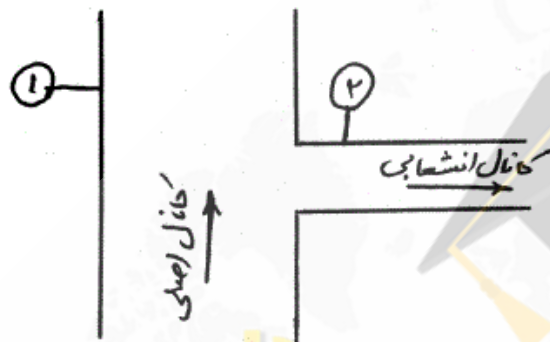
- (۱) آبگیر دارای دو ماسک بوده و دبی نرمال عبوری از آن ۱۵۰۰ لیتر در ثانیه است.
 (۲) آبگیر دارای دو ماسک بوده و حداکثر دبی عبوری از آن ۱۵۰۰ لیتر در ثانیه است.
 (۳) آبگیر دارای دو دریچه بوده و حداکثر دبی عبوری از آن ۱۵۰۰ لیتر در ثانیه است.
 (۴) آبگیر دارای دو دریچه بوده و حداقل دبی عبوری از آن ۱۵۰۰ لیتر در ثانیه است.

۳۳- در صورتی که زاویه انحراف سطح آب در ورودی $27/5^\circ$ و در خروجی $22/5^\circ$ باشد، ضریب افت بار بر حسب Δh_v ، به ترتیب در تبدیل‌های خاکی در ورودی و در خروجی، در تبدیل‌های بتنی دوزنقه به دایره و بالعکس در ورودی و در خروجی، در تبدیل‌های دوزنقه به مستطیل و بالعکس در ورودی و در خروجی می‌باشد.

- (۱) $0/5-0/3-1/0-0/5-0/7-0/4$ (۲) $0/7-0/4-0/5-0/3-1/0-0/5$

- (۳) $0/7-0/4-1/0-0/5-0/5-0/3$ (۴) $0/5-0/3-0/7-0/4-1/0-0/5$

۳۴- در شکل نشان داده شده قرار است دبی ورودی به کانال درجه ۲ تنظیم شده و مقدار تقریباً ثابتی باشد. در مقاطع ۱ و ۲ بر روی کانال اصلی و انشعاب چه دریچه‌هایی باید قرار گیرند؟



- (۱) ۱- دریچه آمیل
 ۲- دریچه نیرپیک
 (۲) ۱- دریچه آویو
 ۲- دریچه آمیل
 (۳) ۱- دریچه آویو
 ۲- دریچه آویس
 (۴) ۱- دریچه آویس
 ۲- دریچه آمیل

۳۵- در روی یک سد انحرافی، یک پل برای عبور خودرو پیش‌بینی شده است. اگر ارتفاع بارآبی روی سرریز ۲ متر، طول ناخالص ۱۵۰ متر، ضخامت هر پایه پل ۰/۵ متر، تعداد پایه‌های پل ۱۰ عدد، ضریب افت پایه‌ها ۰/۱ و ضریب افت کناره‌ها ۰/۰۵ باشد، طول خالص سد چند متر است؟

- (۱) $140/8$ (۲) $142/9$ (۳) $142/95$ (۴) $142/95$

۳۶- در یک سد انحرافی، ارتفاع سد ۴ متر، عمق آب روی سد ۲ متر و ضریب نسبت سرعت واقعی به تئوری، ۰/۹ می‌باشد. اگر رقوم کف حوضچه ۲ متر پایین‌تر از رقوم کف رودخانه باشد، سرعت واقعی آب در محل ورود آب به حوضچه آرامش

..... متر در ثانیه می‌باشد. $(g = 10 \frac{m}{s^2})$

- (۱) $\frac{1}{0/9} \sqrt{140}$ (۲) $\frac{1}{0/9} \sqrt{160}$ (۳) $0/9 \sqrt{140}$ (۴) $0/9 \sqrt{160}$

۳۷- در یک ناو کانال، زاویه انحراف سطح آب در تبدیل‌های ورودی و خروجی ۲۵ درجه است. اگر اختلاف انرژی در دو طرف ناو، ۰/۲ متر باشد و Δh_v نیز ۵ سانتی‌متر در نظر گرفته شود، اختلاف ارتفاع رقوم‌های ابتدا و انتهای ناو کانال چند سانتی‌متر است؟

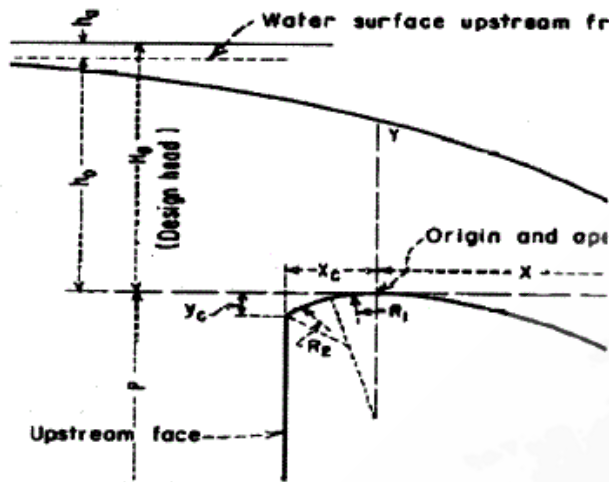
- (۱) ۵ (۲) $12/5$ (۳) ۱۵ (۴) ۱۶

۳۸- معادلات زیر در چه سازه‌ای و برای کدام منظور مورد استفاده قرار می‌گیرند؟

$$\underline{V} = \frac{2b}{3p} \sqrt{gD \cos \theta} \quad \underline{M}^2 = \frac{V^2}{gsL \cos \theta}$$

- (۱) در سازه تند آب برای کنترل ایجاد جریان‌های غلطشی
 (۲) در حوضچه‌های رسوب‌گیر برای کنترل انتقال رسوبات
 (۳) در سازه سیفون معکوس برای بررسی پدیده Blow Back
 (۴) در شیب شکن‌ها برای کنترل فرسایش در حوضچه‌های آرامش

۳۹- در شکل روبرو، مقدار پارامترهای R_1 ، R_2 ، y_c ، x_c به کدام پارامترهای زیر بستگی دارد؟



- (۱) h_a, H_o, q
- (۲) h_o, H_o
- (۳) h_o, h_a
- (۴) h_a, H_o

۴۰- در یک تبدیل بتنی نوع یک که مقطع دوزنقه را به دایره و بالعکس تبدیل می کند، زاویه انحراف سطح آب در ورودی $27/5$ درجه و خروجی $22/5$ درجه است. در صورتی که زاویه انحراف سطح آب در هر دو تبدیل ورودی و خروجی 25 درجه در نظر گرفته شود، ضریب افت بار در ورودی از به و در خروجی از به تغییر می کند.

(۲) $1/0 \Delta h_v - 0/5 \Delta h_v - 0/5 \Delta h_v - 0/3 \Delta h_v$

(۱) $1/0 \Delta h_v - 0/7 \Delta h_v - 0/5 \Delta h_v - 0/4 \Delta h_v$

(۴) $1/0 \Delta h_v - 0/7 \Delta h_v - 0/7 \Delta h_v - 0/5 \Delta h_v$

(۳) $0/7 \Delta h_v - 0/5 \Delta h_v - 0/4 \Delta h_v - 0/3 \Delta h_v$



۴۱- ورقه مسطح محدود به دایره $x^2 + y^2 = 1$ به نحوی حرارت داده می‌شود که درجه حرارت T در هر نقطه $M(x, y)$ از آن به صورت $T = x^2 + 2y^2 - x$ است. ماکسیمم درجه حرارت نقاط آن کدام است؟

(۱) ۲ (۲) $\frac{5}{2}$

(۳) $\frac{7}{4}$ (۴) $\frac{9}{4}$

۴۲- در بسط تابع $e^{\sin x}$ بر حسب توان‌های صعودی x ، ضریب x^6 کدام است؟

(۱) $-\frac{1}{6}$ (۲) $-\frac{1}{8}$

(۳) $\frac{3}{8}$ (۴) $\frac{1}{12}$

۴۳- اگر $i = \sqrt{-1}$ باشد، حاصل $e^{\pi i}$ برابر کدام است؟

(۱) i (۲) ۱

(۳) -1 (۴) $-i$

۴۴- اگر $|t| > 1$ باشد بسط عبارت $\frac{1}{1+t^2}$ به صورت سری ماک لورن کدام است؟

(۱) $\frac{(-1)^{n+1}}{t^{2n}}$ (۲) $\frac{(-1)^n}{t^{2n}}$

(۳) $\frac{(-1)^n t^{2n}}{n!}$ (۴) $\frac{(-1)^{n-1} t^{2n}}{n!}$

۴۵- مقادیر خاص ماتریس $A = \begin{bmatrix} 2 & 2 & 1 \\ 1 & 3 & 1 \\ 1 & 2 & 2 \end{bmatrix}$ کدام است؟

(۱) ۱ و ۲ و ۵ (۲) ۱ و ۱ و ۵

(۳) -1 و ۲ و ۵ (۴) -1 و ۱ و ۲

۴۶- گشتاور ماند کره‌ای به شعاع a و جرم M حول قطری از آن کدام است؟

(۱) $\frac{2}{5} Ma^2$ (۲) $\frac{1}{5} Ma^2$

(۳) $\frac{2}{3} Ma^2$ (۴) $\frac{3}{4} Ma^2$

۴۷- حجم جسم محدود به استوانه $\frac{2x}{3} = \frac{y^2}{16} + \frac{x^2}{9}$ و صفحه $z = 0$ و رویه

$z = \frac{x^2}{9} + \frac{y^2}{16}$ کدام است؟

(۱) 12π (۲) 15π

(۳) 24π (۴) 18π

۴۸- اگر بردار $\vec{F} = \frac{xi+yj+zk}{\rho^3}$ و $\rho = \sqrt{x^2+y^2+z^2}$ باشد، $\text{div}F$ کدام است؟

(۱) صفر $\frac{1}{\rho}$ (۲)

(۳) $-\frac{1}{\rho}$ (۴) $\frac{1}{\rho^2}$

۴۹- در معادله دیفرانسیل $xy'' + (x+1)y' = (2x+1)y$ با تبدیل $y = e^x z$ ، حاصل $\frac{z''}{z}$ برابر کدام است؟

(۱) $-\frac{2}{x} + 3$ (۲) $-\frac{1}{x} + 3$

(۳) $\frac{2}{x} - 3$ (۴) $-\frac{1}{x} - 3$

۵۰- اگر سطح S کره به معادله $x^2 + y^2 + z^2 = a^2$ و $f = x^2 + y^2 + z^2$ مشتق سویی f در امتداد قائم بر کره مفروض به طرف خارج باشد، حاصل $\iint_S \frac{\partial f}{\partial n} ds$ کدام است؟

(۱) $4\pi a^3$ (۲) $8\pi a^3$

(۳) $\frac{4}{3}\pi a^3$ (۴) $6\pi a^3$

۵۱- اگر غلظت رسوب معلق در رودخانه‌ای عریض به عمق $3/5$ متر و سرعت $1/5$ متر در ثانیه برابر 2000 (قسمت در میلیون) باشد. مقدار رسوب معلق در واحد عرض بر حسب تن در روز چقدر است؟

(۱) $172/8$ (۲) $259/2$

(۳) $518/4$ (۴) $777/6$

۵۲- چنانچه در یک کانال شرایط یکنواخت $(y_n = 1/0 \text{ m}, V = 1/0 \frac{\text{m}}{\text{s}})$ برقرار باشد و در پایین دست عمق آب با نرخ $3/0$ متر در ساعت شروع به افزایش کند، پس از دو ساعت، در چند کیلومتری هنوز شرایط یکنواخت برقرار است؟ (شتاب ثقل را $9/0$ بگیرد)

(۱) $7/2$ (۲) $14/4$

(۳) $21/6$ (۴) $28/8$

۵۳- در کانال عریضی سرعت جریان $1/5$ متر در ثانیه و عمق آب با نرخ $1/0$ متر در هزار ثانیه افزایش می‌یابد، شیب پروفیل سطح آب چگونه و چقدر است؟

(۱) کاهشی و برابر 4×10^{-4} (۲) افزایشی و برابر 4×10^{-4}

(۳) کاهشی و برابر 4×10^{-5} (۴) افزایشی و برابر 4×10^{-5}

۵۴- در کانالی سرعت و عمق جریان به ترتیب \sqrt{g} و $1/5$ متر است و قرار است با احداث آبگیر کفی، کل جریان را منحرف کنیم. اگر $\epsilon = 0/5$ و $C_s = 0/5$ باشد، طول آبگیر کفی چند متر است؟

(۱) ۳ (۲) ۴

(۳) ۴/۵ (۴) ۵

۵۵- یک شوت تند با افق زاویه ۴۵ درجه می‌سازد و جریانی به عمق یک متر را از خود عبور می‌دهد. فشار در کف شوت چند نیوتن بر متر مربع است؟

(۱) ۳۹۸۷ (۲) ۴۹۰۵

(۳) ۵۰۰۵ (۴) ۶۹۳۷

۵۶- حداکثر جریانی که ممکن است در یک کانال مستطیلی به عرض ۱ متر و انرژی مخصوص $0/612$ متر اتفاق بیفتند، برابر چند متر مکعب بر ثانیه است؟

(۱) $0/204$ (۲) $0/408$

(۳) $0/816$ (۴) $2/721$

۵۷- یک زهکش، مقطعی مطابق شکل دارد. در صورتی که شیب طولی زهکش $0/0001$ و ضریب زبری مانینگ آن n باشد، در زمانی که عمق جریان از مرکز دایره عبور می‌کند، دبی یا بده نرمال برابر است با:



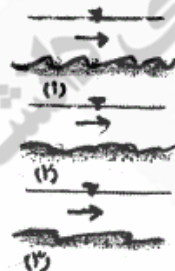
$$(2) \frac{2 + \pi}{400 \times \sqrt{4} \times n}$$

$$(1) \frac{4 + \pi}{400 \times \sqrt{4} \times n}$$

$$(4) \frac{4 + \pi}{100 \times \sqrt{4} \times n}$$

$$(3) \frac{3 + \pi}{400 \times \sqrt{4} \times n}$$

۵۸- شکل مقابل فرم بستر یک رودخانه آبرفتی را نشان می‌دهد. فرم بسترهای تشکیل شده در اشکال (۱)، (۲) و (۳) به ترتیب عبارتند از:



(۱) ریپل-دون و ریپل-دون

(۲) دون-دون و ریپل-ریپل

(۳) ریپل-دون-دون و ریپل

(۴) دون و ریپل-ریپل-دون

۵۹- در یک رودخانه اگر عمق جریان $4/0$ متر و شیب آن $0/0001$ باشد، با فرض غلظت حجمی رسوب $0/4$ در لایه بستر به ضخامت 3cm ، مقدار دبی حجمی

$$\text{رسوب بستر چند } \frac{\text{m}^3}{\text{sec}} \text{ است؟ } (g = 9 \frac{\text{m}}{\text{sec}^2})$$

(۱) $0/001$ (۲) $0/002$

(۳) $0/003$ (۴) $0/004$

- ۶۰- در کدام یک از شرایط ذیل، پارامتر شیلدز برابر عدد ثابتی است و مقدار آن چقدر است؟
- (۱) رینولدز برشی بزرگتر از ۵۰۰ و ۰/۰۶
 - (۲) رینولدز برشی بزرگتر از ۴۰۰ و ۰/۰۴۷
 - (۳) رینولدز برشی کوچکتر از ۲۰۰ و ۰/۰۵۶
 - (۴) رینولدز برشی بزرگتر از ۳۰۰ و ۰/۰۵۶
- ۶۱- به منظور ایجاد شرایط تلاطم کافی برای حفظ رژیم جریان در مدل‌های فرودی لازم است تا اندازه زبری‌ها بیش از برابر نسبت لزجت سینماتیک به سرعت برشی باشد.
- (۱) ۶ (۲) ۱۱/۶
 - (۳) ۷۰ (۴) ۲۰۰
- ۶۲- در شرایط کلی شبیه‌سازی ماشین‌های هیدرولیکی به غیر از نیروی اینرسی مهم‌ترین نیروهای عمل‌کننده کدام هستند و عدد بدون بعد مورد استفاده در شبیه‌سازی این نوع ماشین‌ها کدام است؟
- (۱) فشاری، لزجت، الاستیسیته- اولر (۲) فشاری، ثقل، الاستیسیته- رینولدز
 - (۳) فشاری، ثقل، الاستیسیته- وبر (۴) فشاری، لزجت، الاستیسیته- ماخ
- ۶۳- در مطالعه حرکت شناورها در دریا کدام یک از موارد زیر صحیح است؟
- (۱) در کل سه نیروی اصطکاک، رانشی و امواج موثر است که همگی وابسته به ثقل هستند.
 - (۲) در کل سه نیروی اصطکاک، رانشی و امواج موثر است که همگی وابسته به لزجت مایع هستند.
 - (۳) در کل سه نیروی اصطکاک، رانشی و امواج موثر است که نیروی اصطکاک و امواج به لزجت و نیروی رانشی به ثقل بستگی دارد.
 - (۴) در کل سه نیروی اصطکاک، رانشی و امواج موثر است که نیروی اصطکاک و رانش به لزجت و نیروی امواج به ثقل بستگی دارد.
- ۶۴- در تشابه سینماتیکی مدل‌های هیدرولیکی لازم است که یکسان باشند.
- (۱) مدل و اصل دارای نسبت جرم (۲) مدل و اصل دارای نسبت طول‌های
 - (۳) مدل و اصل دارای نسبت نیروهای (۴) مدل و اصل دارای نسبت سرعت‌های
- ۶۵- مطابق نظریه باکینگهام چنانچه در یک پدیده هیدرولیکی تعداد n متغیر مستقل و یک متغیر وابسته دخیل باشند و متغیرها دارای m بعد اصلی باشند در این صورت می‌توان چه تعداد پارامتر بدون بعد استخراج کرد؟
- (۱) $n - m + 1$ (۲) $n - m$
 - (۳) $m + 1$ (۴) $n + 1$

۶۶- در مدل رودخانه‌ای بدون فرسایش و غیر کج، نسبت ضرائب مانینگ مدل و نمونه

اصلی از چه رابطه‌ای پیروی می‌کند؟ (مقیاس مدل $L_r = \frac{L_m}{L_p}$)

$$\frac{n_m}{n_p} = L_r^{\frac{1}{2}} \quad (1) \quad \frac{n_m}{n_p} = L_r^{\frac{1}{6}} \quad (2)$$

$$\frac{n_m}{n_p} = L_r^{\frac{1}{3}} \quad (3) \quad \frac{n_m}{n_p} = L_r^{\frac{1}{4}} \quad (4)$$

۶۷- در مدل یک رودخانه‌ای از دو مقیاس افقی و قائم به صورت $L_r = \frac{1}{1000}$ و

$y_r = \frac{1}{20}$ استفاده می‌شود. نسبت تنش مدل به تنش برشی نمونه اصلی

$\tau_r = \frac{\tau_m}{\tau_p}$ چقدر خواهد بود؟

$$\tau_r = 0.25 \quad (1) \quad \tau_r = 2/5 \quad (2)$$

$$\tau_r = 4 \quad (3) \quad \tau_r = 0.4 \quad (4)$$

۶۸- جریانی با عدد رینولدز 27×10^7 در لوله‌ای برقرار است. در صورتی که مقدار

عدد رینولدز در مدل برای دبی حداکثر برابر 10^7 باشد برای اینکه شرایط

$f_m = f_p$ برقرار باشد مقیاس قطر لوله چقدر خواهد بود؟ $D_R = \frac{D_m}{D_p}$

(ضریب دارسی ویسباخ است و نوع سیال مدل نمونه اصلی یکی است)

$$D_R = \frac{1}{4} \quad (1) \quad D_R = \frac{1}{6} \quad (2)$$

$$D_R = \frac{1}{8} \quad (3) \quad D_R = \frac{1}{9} \quad (4)$$

۶۹- در مدل‌های دو مقیاسه، کدام مورد درباره شیب‌های جانبی و توزیع فشار صحیح است؟

(۱) شیب‌های جانبی تند شده و توزیع فشار قائم باید تصحیح شود.

(۲) شیب جانبی تغییر نمی‌کند ولی توزیع فشار قائم باید تصحیح شود.

(۳) شیب‌های جانبی تند شده ولی توزیع فشار قائم نیاز به تصحیح ندارد.

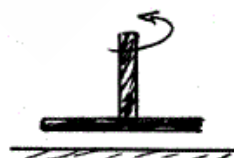
(۴) شیب‌های جانبی تغییر نمی‌کند و توزیع فشار قائم نیاز به تصحیح ندارد.

۷۰- برای بررسی عملکرد یک دیسک که بر روی لایه نازکی از روغن دوران می‌کند،

مدلی با مقیاس $\frac{1}{40}$ از آن ساخته شده است. اگر نوع سیال مدل و نمونه اصلی

یکی باشد، چه گشتاوری باید به مدل وارد شود؟ (گشتاور نمونه اصلی

2000 N.m می‌باشد.)



$$T_m = 20 \quad (2)$$

$$T_m = 10 \quad (1)$$

$$T_m = 200 \quad (4)$$

$$T_m = 100 \quad (3)$$

- ۷۱- در کدام حالت جدا کننده رسوب می تواند نقش زیادی در تخلیه رسوبات از جلوی دهانه آبگیر ایفا نماید؟
 (۱) کمتر بودن دبی در رودخانه نسبت به دبی آبگیری
 (۲) بیشتر بودن دبی رودخانه نسبت به دبی آبگیری
 (۳) تخلیه کامل دبی رودخانه به داخل دهانه آبگیر
 (۴) در شرایط سیلابی و وجود حداکثر جریان عبوری از رودخانه
- ۷۲- حداقل سرعت در مجرای جدا کننده های رسوب متر در ثانیه و در شرایط عادی باید در حدود متر در ثانیه باشد.

- (۱) ۳ - ۱/۵
 (۲) ۳/۵ - ۱/۵
 (۳) ۶ - ۲
 (۴) ۲ تا ۳ - ۴ تا ۶

- ۷۳- محل مجرای تخلیه رسوبات حوضچه رسوبگیر کدام است؟

- (۱) همواره در انتهای حوضچه رسوبگیر
 (۲) همواره در ابتدای حوضچه رسوبگیر
 (۳) بسته به ملاحظات طراحی، می تواند هم در ابتدا و هم در انتهای حوضچه رسوبگیر باشد.
 (۴) بسته به ملاحظات طراحی، می تواند در هر موقعیت در طول حوضچه رسوبگیر قرار گیرد.
- ۷۴- دریچه های آمیل، آویو و آویس به ترتیب برای چه منظوری استفاده می شوند؟

- (۱) تثبیت سطح آب بالادست، تثبیت سطح آب پائین دست در فشار بالا، تثبیت سطح آب پائین دست در فشار پائین
 (۲) تثبیت سطح آب بالادست، تثبیت سطح آب پائین دست در فشار پائین، تثبیت سطح آب پائین دست در فشار بالا
 (۳) تثبیت سطح آب پائین دست، تثبیت سطح آب بالا دست در فشار بالا، تثبیت سطح آب بالا دست در فشار پائین
 (۴) تثبیت سطح آب بالادست و پائین دست، تثبیت سطح آب پائین دست در فشار بالا، تثبیت سطح آب پائین دست در فشار پائین
- ۷۵- در سرریزهای لبه آبریز حداقل فشار در چه نقطه ای حدوداً اتفاق می افتد؟ (A تاج سرریز است و C محل اتصال تاج به شیب پائین دست است.)



- (۱) نقطه A
 (۲) نقطه B
 (۳) نقطه C
 (۴) بین A و C

- ۷۶- مدول های نیروپیک از تپ XX دارای دریچه هایی با گام های دبی چند لیتری می باشند؟

- (۱) ۵
 (۲) ۱۰
 (۳) ۵۰
 (۴) ۱۰۰

- ۷۷- در معادله نیمرخ تاج سرریز اوجی روش USBR که به صورت $\frac{y}{H_0} = -k \left(\frac{x}{H_0}\right)^n$ می باشد. با توجه به شیب وجه بالا دست

که به صورت $\frac{1}{S}$ می باشد، با کاهش S

- (۱) n و k هر دو افزایش می یابند.
 (۲) n و k هر دو کاهش می یابند.
 (۳) n کاهش می یابد و k افزایش می یابد.
 (۴) n افزایش می یابد و k کاهش می یابد.
- ۷۸- برای ساخت یک پروژه سازه های آبی موقت که طول عمری برابر یک سال دارد از دوره بازگشت سیلاب ۲۰ ساله استفاده شده است. ریسک اتفاق افتادن سیلاب طرح در مدت عمر پروژه چند درصد است؟

- (۱) ۵
 (۲) ۲۰
 (۳) ۵۰
 (۴) ۷۵

- ۷۹- برای ته نشینی مواد معلق در یک حوضچه ته نشینی که دبی در واحد عرض عبوری از آن $\frac{m^3}{s/m}$ و سرعت سقوط ذرات آن

$W_s = \frac{m}{s}$ می باشد، حوضچه ای با طول ۱۰۰ متر در نظر گرفته شده است. این حوضچه طبق نظریه USBR چند درصد ذرات را می تواند ته نشین کند؟ (عدد نپر بطور تقریبی: $e \approx 3$ در نظر گرفته شود.)

- (۱) ۳۳
 (۲) ۴۳
 (۳) ۵۷
 (۴) ۶۷

۸۰- کدام رابطه برای طراحی وجه پایین دست سرریز در سدهای درجه‌دار به کار می‌رود؟

$$(۱) \quad -y = x \tan \theta + \frac{x^2}{4H \cos^2 \theta} \quad (\theta \text{ شیب بدنه پایین دست است})$$

$$(۲) \quad -y = x \tan \theta + \frac{x^2}{4H \cos^2 \theta} \quad (\theta \text{ زاویه درجه روی سرریز نسبت به خط قائم است})$$

$$(۳) \quad -y = \frac{x^2}{4H \cos^2 \theta}$$

$$(۴) \quad \frac{y}{H_0} = -k \left(\frac{x}{H_0} \right)^n$$

