

158F

158

F

نام:

نام خانوادگی:

محل امضا:

صبح جمعه

۹۳/۱۲/۱۵

دفترچه شماره ۱ از ۲



جمهوری اسلامی ایران
وزارت علوم، تحقیقات و فناوری
سازمان سنجش آموزش کشور

اگر دانشگاه اصلاح شود مملکت اصلاح می شود.

امام خمینی (ره)

آزمون ورودی
دوره های دکتری (نیمه متمرکز) داخل - سال ۱۳۹۴

مهندسی مکانیک بیوسیستم
(کد ۲۴۰۴)

مدت پاسخگویی: ۱۲۰ دقیقه

تعداد سؤال: ۸۰

عنوان مواد امتحانی، تعداد و شماره سؤالات

ردیف	مواد امتحانی	تعداد سؤال	از شماره	تا شماره
۱	مجموعه دروس تخصصی (ریاضیات ۱، ۲ و ۳، استاتیک، مقاومت مصالح، دینامیک، طراحی اجزاء، موتور، تراکتور و ماشین های کشاورزی - ریاضیات تکمیلی، طراحی ماشین های کشاورزی تکمیلی، ابزار و روش های اندازه گیری)	۸۰	۱	۸۰

این آزمون نمره منفی دارد.

استفاده از ماشین حساب مجاز نیست.

اسفند ماه - سال ۱۳۹۳

حق چاپ، تکثیر و انتشار سوالات به هر روش (الکترونیکی و ...) پس از برگزاری آزمون، برای تمامی اشخاص حقیقی و حقوقی تنها با مجوز این سازمان مجاز می باشد و با متخلفین برابر مقررات رفتار می شود.

۱- حاصل $\lim_{x \rightarrow \infty} (x - x^2 \ln(1 + \frac{1}{x}))$ برابر کدام است؟

(۱) $\frac{1}{4}$

(۲) $\frac{1}{2}$

(۳) ۱

(۴) $-\frac{1}{4}$

۲- مشتق مرتبه نهم تابع $f(x) = x^2 \sin x \cos x$ به ازای $x = \frac{\pi}{4}$ کدام است؟

(۱) 576π

(۲) 512π

(۳) $512\pi^2 - 288$

(۴) $512\pi^2 - 224\pi$

۳- طول قوس منحنی به معادله $\sqrt{x^2} + \sqrt{y^2} = 4$ کدام است؟

(۱) ۱۲

(۲) ۲۴

(۳) ۳۶

(۴) ۴۸

۴- مساحت کل ناحیه محدود به منحنی قطبی $r = 2 \cos^2 \theta$ برابر کدام است؟

(۱) $\frac{\pi}{2}$

(۲) $\frac{3\pi}{4}$

(۳) π

(۴) $\frac{3\pi}{2}$

۵- حجم محدود به صفحه $Z = 0$ و استوانه $x^2 + y^2 = a^2$ و استوانه $aZ = a^2 - x^2$ چند برابر πa^3 است؟

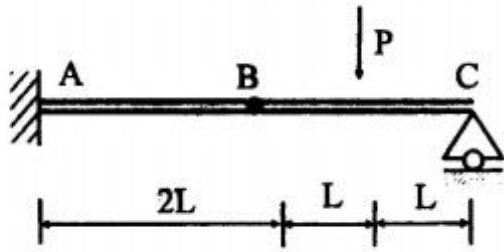
(۱) $\frac{3}{2}$

(۲) $\frac{2}{3}$

(۳) $\frac{3}{4}$

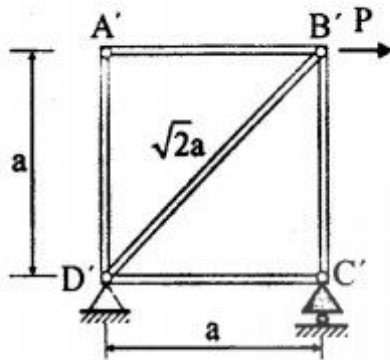
(۴) $\frac{5}{4}$

۶- گشتاور وارد بر نقطه A چند PL است؟ (اتصال در نقطه B، مفصلی است.)



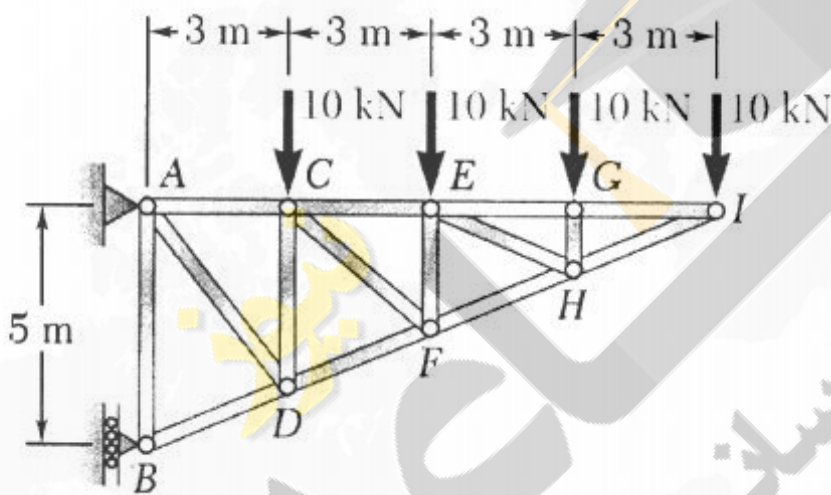
- (۱) $\frac{1}{3}$
- (۲) ۱
- (۳) ۲
- (۴) ۳

۷- تعداد اعضای صفر نیرویی در شکل زیر چند عدد است؟



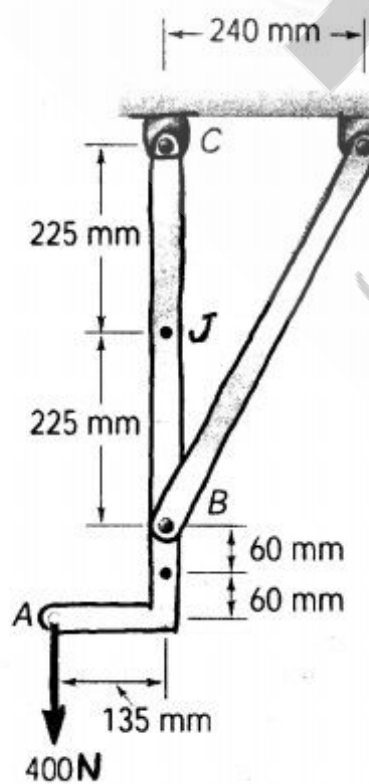
- (۱) ۱
- (۲) ۲
- (۳) ۳
- (۴) ۴

۸- در خرابای زیر، نیروی عضو CD بر حسب کیلونیوتن کدام است؟



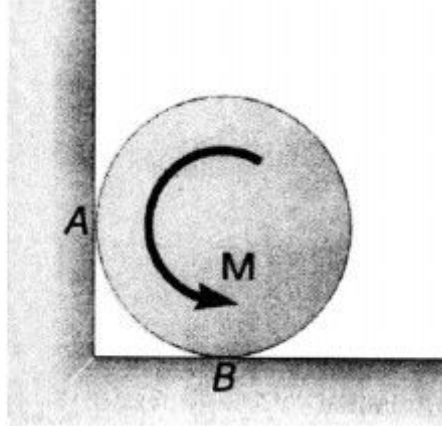
- (۱) ۱۰
- (۲) ۲۰
- (۳) ۲۵
- (۴) ۵۰

۹- مقدار گشتاور خمشی ایجاد شده در مقطع J، از سازه زیر چند نتون متر است؟



- (۱) ۲۷
- (۲) ۵۴
- (۳) ۱۲۰
- (۴) ۶۲۵

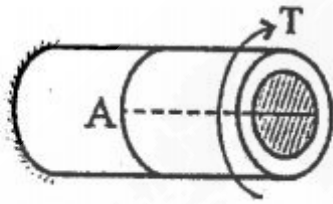
۱۰- استوانه همگن زیر، با وزن w دارای شعاع ۱ متر و ضریب اصطکاک ایستایی در هر دو نقطه A و B برابر 0.2 است. بر اثر اعمال گشتاور M معادل 120 نیوتن متر، استوانه در آستانه حرکت قرار می‌گیرد. مؤلفه افقی نیروی تکیه‌گاهی A در آستانه، چند نیوتن است؟



- (۱) ۲۰
(۲) ۶۰
(۳) ۱۰۰
(۴) ۱۲۰

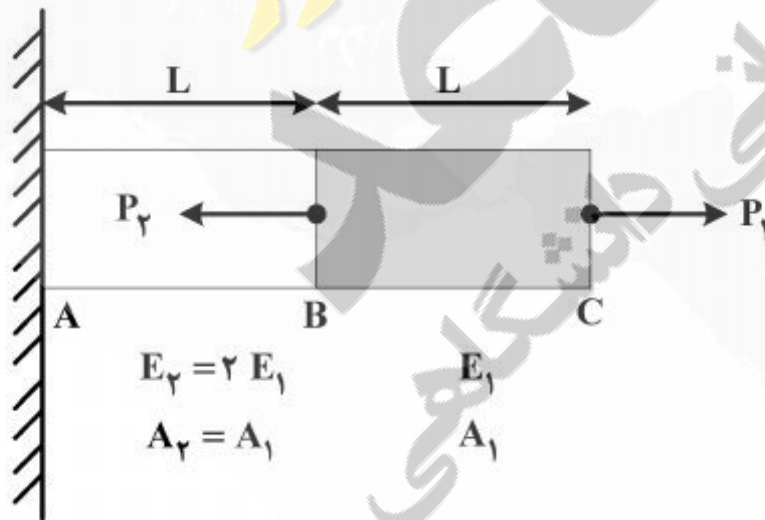
۱۱- فشار داخلی استوانه جدار نازک به شعاع داخلی r و ضخامت t برابر P می‌باشد. انتهای این استوانه تحت

گشتاور پیچشی $T = \frac{\pi r^4}{6t} P$ واقع شده است. تنش برشی ماکزیمم واقعی در A کدام است؟



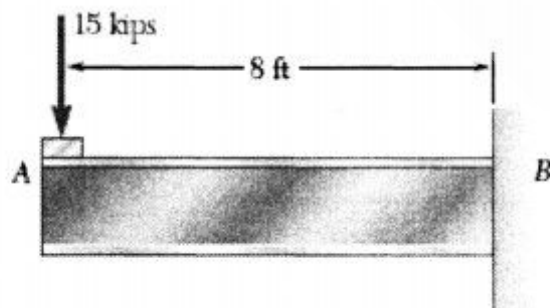
- (۱) $\frac{Pr}{3t}$
(۲) $\frac{Pr}{6t}$
(۳) $\frac{7Pr}{12t}$
(۴) $\frac{7Pr}{24t}$

۱۲- در شکل زیر، اگر تغییر مکان نقطه C برابر صفر باشد، نسبت P_1 به P_2 چقدر است؟



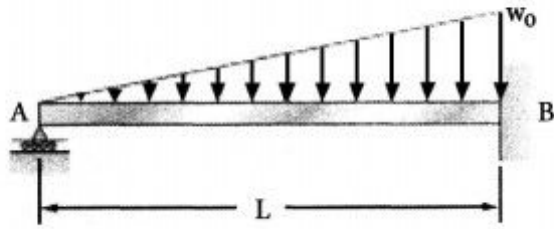
- (۱) $\frac{1}{3}$
(۲) $\frac{2}{3}$
(۳) ۱
(۴) ۳

۱۳- چنانچه تنش مجاز قائم برای مصالح تیر نشان داده شده زیر، ۲۴ کیلو پوند بر اینچ مربع باشد، حداقل مدول مقطع این تیر چند اینچ مکعب می‌تواند باشد؟



- (۱) ۳۰۰۰
(۲) ۶۰۰۰
(۳) ۱۲۰۰۰
(۴) ۶۰۰۰۰

۱۴- در تیر نشان داده شده زیر، واکنش تکیه‌گاه A چقدر می‌باشد؟



(۱) $\frac{1}{5} w_0 \cdot l$

(۲) $\frac{1}{20} w_0 \cdot l$

(۳) $\frac{2}{8} w_0 \cdot l$

(۴) $\frac{1}{10} w_0 \cdot l$

۱۵- کرنش حجمی یا ضریب انبساط استوانه جدار نازک با مدول کشسانی E، نسبت پواسون ν ، شعاع r و ارتفاع h تحت فشار داخل فشار P، کدام است؟

(۱) $\frac{Pr}{2tE} (1-\nu)$

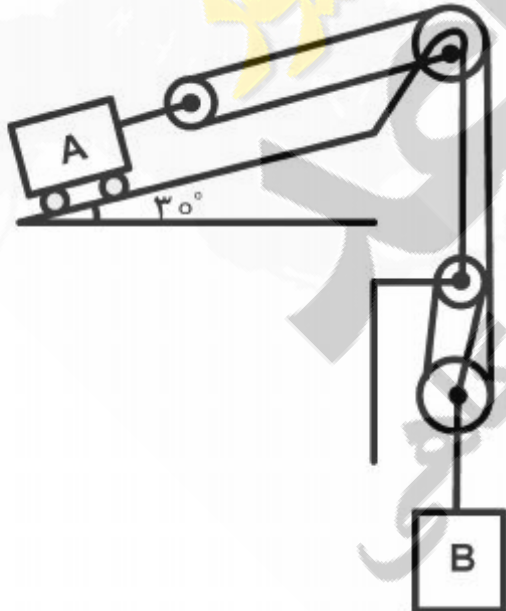
(۲) $\frac{3Pr}{2tE} (1-2\nu)$

(۳) $\frac{3Pr}{2tE} (5-4\nu)$

(۴) $\frac{Pr}{2tE} (5-4\nu)$

۱۶- سرعت قطعه B برابر $\frac{m}{s}$ و شتاب آن برابر $\frac{m}{s^2}$ به سمت بالا می‌باشد. سرعت و

شتاب قطعه A بر حسب $\frac{m}{s}$ و $\frac{m}{s^2}$ به ترتیب از راست به چپ چقدر است؟



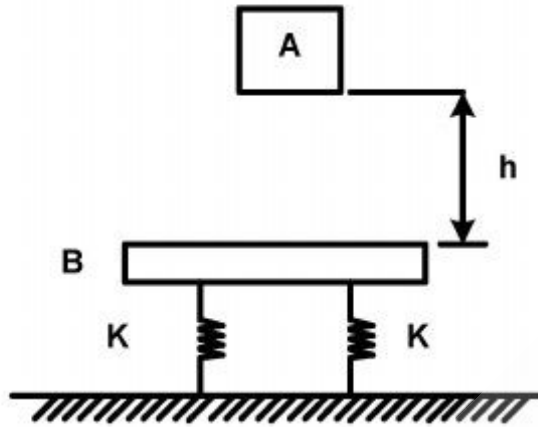
(۱) ۰٫۳ ، ۱

(۲) ۰٫۴۵ ، ۱٫۵

(۳) ۰٫۳ ، ۱٫۵

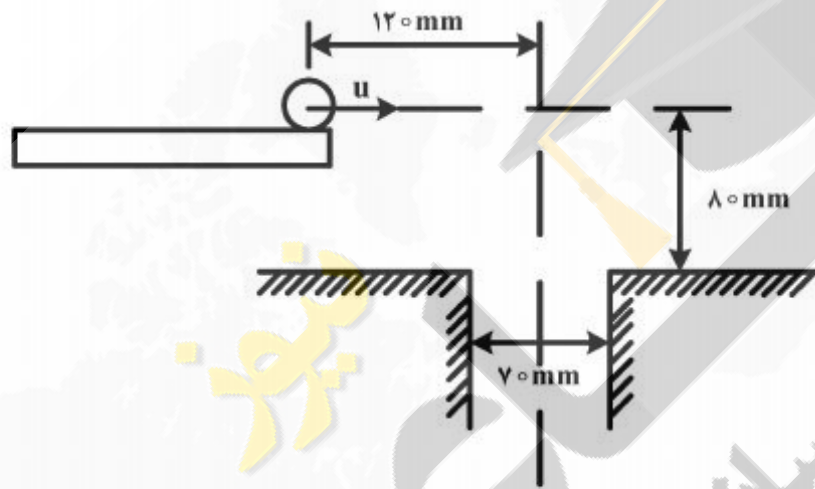
(۴) ۰٫۲۲۵ ، ۰٫۷۵

۱۷- در شکل زیر، وزنه A به جرم m از ارتفاع h بر روی صفحه‌ای به جرم m سقوط می‌کند. ثابت هر فنر k می‌باشد. اگر ضریب برخورد e باشد، سرعت صفحه بلافاصله پس از برخورد چند $\sqrt{2gh}$ خواهد بود؟



- (۱) ۱
- (۲) $2ke$
- (۳) $\frac{1+e}{2}$
- (۴) $k(1+e)$

۱۸- ساچمه‌هایی به صورت افقی و با سرعت u پرتاب شده تا در داخل سوراخی به قطر 70 mm قرار گیرد. ماکزیمم سرعت U_{max} به صورتی که گلوله در داخل سوراخ عبور نماید، چند $\frac{m}{s}$ است؟

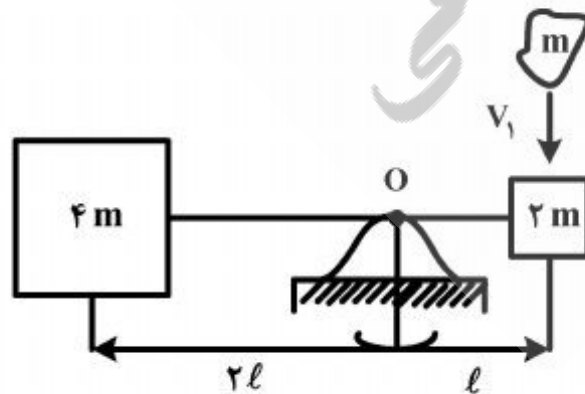


(قطر ساچمه 70 mm می‌باشد.)

- (۱) 0.600
- (۲) 0.744
- (۳) 1.500
- (۴) 1.125

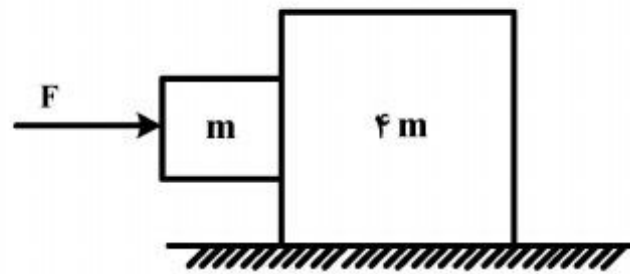
۱۹- مجموعه میله سبک و دو جرم واقع در دو سر آن در حالت سکون است. که قطعه‌ای بتونه با سرعت V_1 مطابق شکل روی آن سقوط می‌کند. بتونه به جرم سمت راست می‌چسبد و همراه با آن حرکت می‌کند. سرعت زاویه ای θ_p مجموعه، درست پس از برخورد چند $\frac{V_1}{l}$ است؟ (لولای O اصطکاک ندارد و هر سه

جرم را می‌توان ذره فرض کرد.)



- (۱) $\frac{1}{19}$
- (۲) $\frac{1}{8}$
- (۳) $\frac{1}{2}$
- (۴) $\frac{3}{2}$

۲۰- در شکل زیر، دو جرم m و $4m$ در تماس با یکدیگر بوده و روی یک سطح بدون اصطکاک قرار دارند.



شتاب جرم بزرگتر چند $\frac{F}{m}$ است؟

(۱) $\frac{1}{5}$

(۲) $\frac{1}{4}$

(۳) $\frac{1}{3}$

(۴) ۱

۲۱- اگر طول یک فنر مارپیچی فشاری را نصف کنیم، ضریب فنریت چه وضعیتی پیدا می‌کند؟

(۱) تغییر نمی‌کند.

(۲) نصف می‌شود.

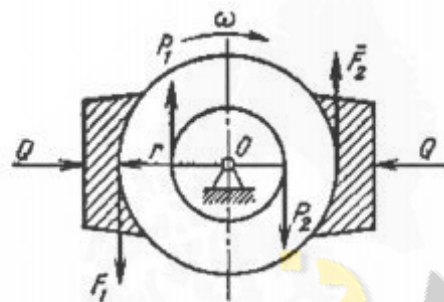
(۳) دو برابر می‌شود.

(۴) چهار برابر می‌شود.

۲۲- کوپل نیروی P_1P_2 به مقدار $T = 1000 \text{ N-m}$ به شافت شکل زیر وارد می‌شود. یک طبک ترمز به شعاع

$r = 25 \text{ cm}$ در روی شافت نصب گردیده است. اگر ضریب اصطکاک بین کفشک‌های ترمز و طبک

$\mu = 0.25$ باشد، مقدار نیروی Q لازم برای ترمز کردن چند نیوتن است؟



(۱) ۱۰۰

(۲) ۴۰۰

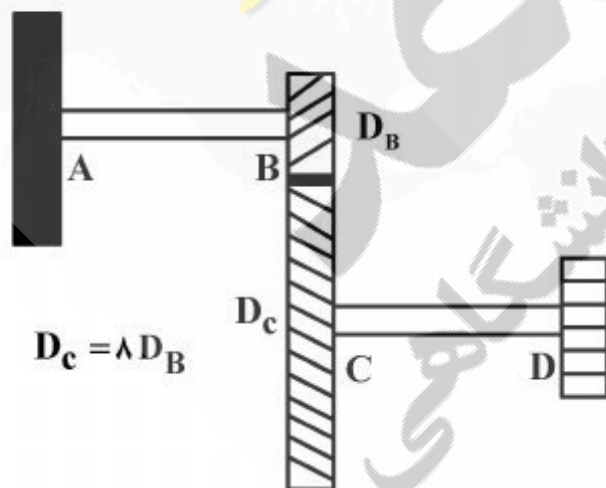
(۳) ۶۰۰

(۴) ۸۰۰

۲۳- دو محور AB و CD توسط دو چرخ دنده با هم در ارتباط می‌باشند. اگر طول و جنس هر دو میله یکسان و

قطر چرخ دنده پایین ۸ برابر چرخ دنده بالایی و قطر شافت AB برابر 5 cm باشد، قطر بهینه شافت CD

چند سانتی‌متر است؟



(۱) $2/5$

(۲) ۵

(۳) $8/5$

(۴) ۱۲

۲۴- یک شافت چرخان با توان $6/6 \text{ kW}$ در دور 1000 rpm مورد نیاز است. اگر تنش برشی مجاز شافت

40 MPa باشد، کمینه قطر شافت برحسب میلی‌متر کدام است؟

(۱) $13/0$

(۲) $17/5$

(۳) $20/0$

(۴) $25/0$

- ۲۵- در طراحی و انتخاب پیچ‌ها، کدام عبارت درست است؟
 (۱) از پیچ‌های رزوه دوزنقه‌ای با شیب تند برای پیچ‌های قدرت استفاده می‌شود.
 (۲) از پیچ‌های رزوه دوزنقه‌ای با شیب ملایم برای پیچ‌های قدرت استفاده می‌شود.
 (۳) از پیچ‌های با ضریب اصطکاک بالا و زاویه شیب تند برای پیچ‌های خود قفل استفاده می‌شود.
 (۴) از پیچ‌های با ضریب اصطکاک بالا و زاویه شیب کم برای پیچ‌های خود قفل استفاده می‌شود.
 ۲۶- برای به دست آوردن قدرت و گشتاور بیشینه موتور، فرآیند احتراق باید دقیقاً نسبت به کدام مورد تنظیم شود؟

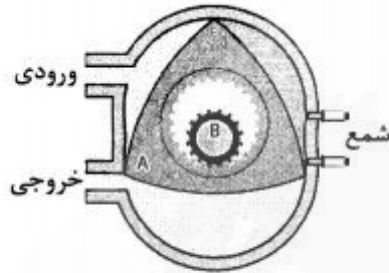
(۱) نقطه مرگ پایین (۲) نقطه مرگ بالا (۳) توان جرقه‌زنی (۴) آوانس جرقه‌زنی

- ۲۷- در سرعتی از موتور که بازده حجمی بیشینه است، کدام مورد بیشینه است؟
 (۱) گشتاور موتور (۲) قدرت موتور (۳) آلاینده‌های موتور (۴) مصرف ویژه سوخت

۲۸- برای اصلاح بازده مکانیکی بایستی کار تلف شده بین کدام دو مورد کاهش داده شود؟

(۱) تاج پیستون - خروجی میل لنگ (۲) تاج پیستون - لنگ متحرک میل لنگ
 (۳) تاج پیستون - لنگ ثابت میل لنگ (۴) لنگ متحرک میل لنگ - لنگ ثابت میل لنگ

۲۹- در یک موتور وانکل در هر دو چرخش روتور، چند کورس قدرت اتفاق می‌افتد؟



(۱) ۲
 (۲) ۳
 (۳) ۴
 (۴) ۶

- ۳۰- بازده کلی و یکنواختی احتراق در موتورهای دیزل نسبت به موتورهای بنزینی به ترتیب کدام است؟
 (۱) بیشتر - بیشتر (۲) کمتر - بیشتر (۳) کمتر - کمتر (۴) بیشتر - کمتر

۳۱- کدام مورد درست است؟

- (۱) چرخ محرک حالت ویژه‌ای از چرخ خودگردان و بدون کشش مالبندی است.
 (۲) چرخ ترمز شده حالت خاصی از چرخ کشیده و بدون گشتاور ترمزی است.
 (۳) چرخ خود گردان حالت ویژه‌ای از چرخ محرک و بدون کشش مالبندی است.
 (۴) چرخ کشیده حالت خاصی از چرخ ترمز شده و بدون کشش مالبندی ترمزی است.

- ۳۲- تلفات توان برای تایلر محرک تراکتوری با نیروی زمین‌گیرایی ۲۰ کیلونیوتن، مقاومت غلتشی ۵ کیلونیوتن و لغزش ۱۰ درصد چند کیلووات است؟ «سرعت‌های پیشروی واقعی و تئوری به ترتیب برابر با ۳ و ۳/۶ متر بر ثانیه است.»

(۱) ۷/۲ (۲) ۷/۸ (۳) ۱۵/۰ (۴) ۲۲/۲

۳۳- حاصل عبارت $\frac{C}{\sigma} + \text{tg}\theta$ کدام است؟

- (۱) ضریب کشش خالص
 (۲) ضریب کشش ناخالص
 (۳) ضریب مقاومت غلطشی
 (۴) ضریب مقاومت غلطشی یا کشش ناخالص

- ۳۴- در یک جعبه دنده، اگر محور ورودی به محیطی و محور خروجی به خورشیدی متصل باشند و حامل سیاره‌ای ثابت باشد، کدام مورد درست است؟

- (۱) افزایش سرعت - تغییر جهت دوران محور خروجی نسبت به محور ورودی
 (۲) کاهش سرعت - یکسان بودن جهت دوران محور خروجی با محور ورودی
 (۳) کاهش سرعت - تغییر جهت دوران محور خروجی نسبت به محور ورودی
 (۴) افزایش سرعت - یکسان بودن جهت دوران محور خروجی با محور ورودی

- ۳۵- برای جلوگیری از خاموش شدن موتور تراکتور در حین بیش باری، توصیه می‌شود که موتور تراکتور طوری انتخاب شود که ذخیره تورک موتور چگونه باشد و یا به عبارتی گشتاور بیشینه موتور دارای چه وضعیتی نسبت به گشتاور در دور مشخصه موتور باشد؟
 (۱) کم - کمتر (۲) زیاد - کمتر (۳) زیاد - بیشتر (۴) کم - بیشتر
- ۳۶- سرعت خطی مناسب نشاء گیر هنگام رها کردن نشاء در خاک چگونه است؟
 (۱) ۲۵٪ کمتر از سرعت پیشروی (۲) ۲۵٪ بیش از سرعت پیشروی (۳) مساوی سرعت پیشروی تراکتور (۴) متناسب با مهارت و سرعت کارگر تنظیم می‌شود.
- ۳۷- تورم خاک در جلوی خاک برگردان، نشانه چیست؟
 (۱) سرعت کم شخم (۲) کمبود توان کششی (۳) عدم تناسب خاک برگردان با نوع خاک (۴) سرعت کم شخم و عدم تناسب خاک برگردان با نوع خاک
- ۳۸- با افزایش نرخ ورودی یک کوبنده جریان شعاعی، کدام مورد درباره عملکرد کوبنده درست است؟
 (۱) دانه‌های نکوبیده، آسیب دیده و خارج شده از ضد کوبنده کاهش می‌یابد.
 (۲) دانه‌های نکوبیده و آسیب دیده افزایش و دانه‌های خارج شده از ضد کوبنده کاهش می‌یابد.
 (۳) دانه‌های نکوبیده افزایش، دانه‌های آسیب دیده کاهش و دانه‌های خارج شده از ضد کوبنده کاهش می‌یابد.
 (۴) دانه‌های نکوبیده افزایش، دانه‌های آسیب دیده کاهش و دانه‌های خارج شده از ضد کوبنده افزایش می‌یابد.
- ۳۹- در یک دستگاه چاپر، طول قطعات علوفه، چه نسبتی با سرعت محیطی غلتک‌های تغذیه و نیز با تعداد چاقوی استوانه برش دارد؟
 (۱) متناسب - نسبت عکس (۲) متناسب - متناسب (۳) نسبت عکس - متناسب (۴) نسبت عکس - نسبت عکس
- ۴۰- در مصرف محلول سم در مزرعه، در بین سم‌پاش‌های تراکتوری، کدام نوع، مصرف محلول سم کمتری دارد؟
 (۱) توربولاینر (۲) میکرونر (۳) مجهز به نازل‌های مخروطی (۴) مجهز به پمپ‌های پیستونی
- ۴۱- قاعده یک تپه شنی ناحیه‌ای را در صفحه xOy می‌پوشاند که محدود است به سهمی $x^2 + y = 6$ و خط $y = x$ ، ارتفاع شنی در بالای هر نقطه $M(x, y)$ برابر x^2 است. حجم شنی این تپه کدام است؟
 (۱) $30/75$ (۲) $31/25$ (۳) $32/50$ (۴) $33/50$
- ۴۲- حجم محدود به دو سطح $z + x^2 + y^2 = 8$ و $z = x^2 + 3y^2$ برابر کدام است؟
 (۱) $6\pi\sqrt{3}$ (۲) 8π (۳) $8\pi\sqrt{2}$ (۴) 12π

۴۳- جسم همگن نازک محدود به سهمی $x + y^2 - 2y = 0$ و خط $x + 2y = 0$ است. طول مرکز ثقل این جسم کدام است؟

- (۱) $-1/8$
 (۲) $-2/4$
 (۳) $-2/6$
 (۴) $-2/8$

۴۴- اگر زاویه بین بردار قائم بر رویه $Z = (x^2 + y^2 + 1)\sqrt{x^2 + y^2}$ در نقطه $M(x, y, z)$ و محور Z ها باشد، حد $\cos \alpha$ وقتی $(x, y, z) \rightarrow (0, 0, 0)$ کدام است؟

- (۱) $\frac{1}{2}$
 (۲) $\frac{1}{3}$
 (۳) $\frac{\sqrt{3}}{2}$
 (۴) $\frac{\sqrt{2}}{2}$

۴۵- چنبره‌ای به وسیله حرکت کره‌ای به شعاع واحد که مرکز آن بر روی دایره‌ای به شعاع ۲ واحد در حرکت است به وجود می‌آید. مساحت سطح این چنبره کدام است؟

- (۱) 8π
 (۲) 16π
 (۳) $4\pi^2$
 (۴) $8\pi^2$

۴۶- مساحت قسمتی از سطح کره $x^2 + y^2 + z^2 = a^2$ که در خارج استوانه‌های $x^2 + y^2 + ax = 0$ و $x^2 + y^2 - ax = 0$ قرار گیرد، کدام است؟

- (۱) $8a^2$
 (۲) $8\pi a^2$
 (۳) $4a^2$
 (۴) $4\pi a^2$

۴۷- حاصل انتگرال منحنی الخط $\int_C \sqrt{x^2 + y^2} ds$ در طول دایره $x^2 + y^2 = ax$ کدام است؟ (ds دیفرانسیل قوس است.)

- (۱) a^2
 (۲) $2a^2$
 (۳) πa^2
 (۴) $2\pi a^2$

۴۸- یکی از منحنی‌های جواب معادله دیفرانسیل $(y^2 - 6x)y' + 2y = 0$ از نقطه $(3, -2)$ می‌گذرد، این منحنی محور y ها را با کدام عرض قطع می‌کند؟

(۱) ۲

(۲) -۲

(۳) ۴

(۴) -۴

۴۹- عامل انتگرال کننده معادله دیفرانسیل $(x^2 + y^2 + 2x)dx + 2ydy = 0$ کدام است؟

(۱) e^x (۲) e^{-x} (۳) $\frac{1}{x}$ (۴) $\frac{1}{y}$

۵۰- جواب عمومی معادله با مشتقات جزئی $xz + yq = x$ ، به کدام صورت است؟

(۱) $y(x+z) = \varphi(x^2 - z^2)$ (۲) $z(x+y) = \varphi(x^2 - y^2)$ (۳) $x+y = z\varphi(x^2 - y^2)$ (۴) $x+z = y\varphi(x^2 - z^2)$

۵۱- انرژی مصرفی یک همزن هیدرولیکی، با چه عاملی کاهش می‌یابد؟

(۱) افزایش فشار سم پاشی

(۲) کاهش قطر لوله‌های حامل افشانک‌ها

(۳) زیاد کردن فاصله افشانک‌ها از کف مخزن

(۴) استفاده از محلول‌های روغنی به جای آبی

۵۲- حالت ایده‌آل در اتصال افقی یک گاو آهن کششی کدام است؟

(۱) مرکز مقاومت سمت راست مرکز کشش تراکتور قرار گیرد.

(۲) مرکز مقاومت گاو آهن پایین‌تر از مرکز کشش تراکتور واقع شود.

(۳) مرکز مقاومت گاو آهن و مرکز کشش تراکتور روی یک خط مایل قرار گیرند.

(۴) مرکز مقاومت گاو آهن روی یک خط مستقیم در پشت مرکز کشش تراکتور قرار گیرد.

۵۳- برآیند نیروهای وارد به یک بشقاب هرس بشقابی در یک صفحه عمودی، چه وضعیتی نسبت به مرکز بشقاب پیدا می‌کند؟

(۱) از مرکز بشقاب می‌گذرد.

(۲) از فاصله کمی از مرکز بشقاب می‌گذرد.

(۳) با افزایش سرعت به مرکز بشقاب نزدیک می‌شود. (۴) با افزایش سرعت از مرکز بشقاب فاصله می‌گیرد.

۵۴- در سمپاش‌های بوم‌دار پشت تراکتوری، اگر فشار سمپاشی دو برابر شود و سایر متغیرها ثابت باشد، قطر میانه حجمی ذرات سم (Volume Median Diameter) چه تغییری می‌کند؟

(۱) یک هشتم می‌شود. (۲) یک چهارم می‌شود. (۳) دو برابر می‌شود. (۴) چهار برابر می‌شود.

۵۵- در طراحی کوبنده‌های سوهانی غلات اگر نرخ ورودی محصول، سرعت دوران و تعداد سوهان‌ها کاهش داده شود، نرخ جدایش محصول در کوبنده چه تغییری خواهد کرد؟

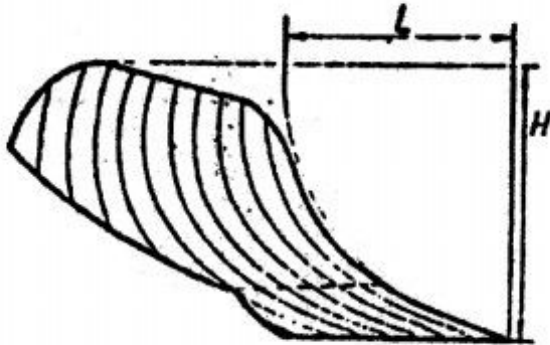
(۱) تغییری نمی‌کند.

(۲) کاهش خواهد یافت.

(۳) افزایش خواهد یافت.

(۴) ابتدا کاهش سپس افزایش می‌یابد.

۵۶- در شکل زیر، با افزایش نسبت $\frac{L}{H}$ ، گاوآهن مناسب خاکورزی در کدام نوع اراضی می‌شود؟



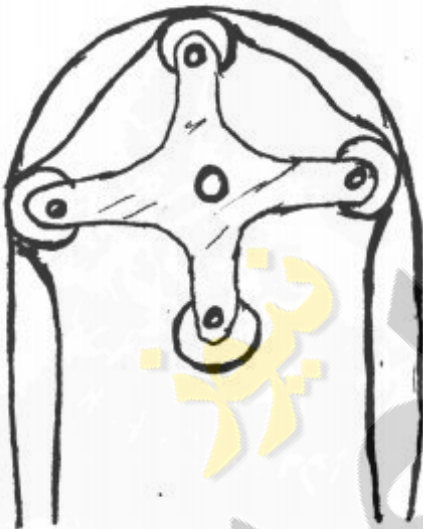
- (۱) اراضی سنگدار
- (۲) خاک‌های سخت
- (۳) اراضی سبک شنی
- (۴) خاک‌های سنگین و چمنی

۵۷- چهار شاخه‌های کاردان، سرعت دورانی ثابت را به سرعت دورانی شتاب‌دار تبدیل می‌کنند. این مشکل را چگونه می‌توان اصلاح کرد؟

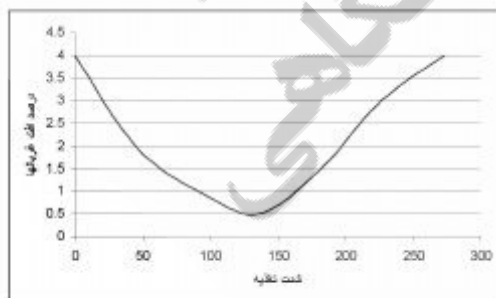
- (۱) استفاده از یک چهارشاخه دیگر در مسیر انتقال
- (۲) انتخاب زاویه مناسب بین محور ورودی و خروجی
- (۳) چرخاندن محور با سرعت‌های مربوط به فرکانس طبیعی
- (۴) استفاده از یک میرا کننده برای کنترل شتاب‌های حاصله

۵۸- در محدوده طراحی، ظرفیت پمپ زیر با کدام مورد تغییر می‌کند؟

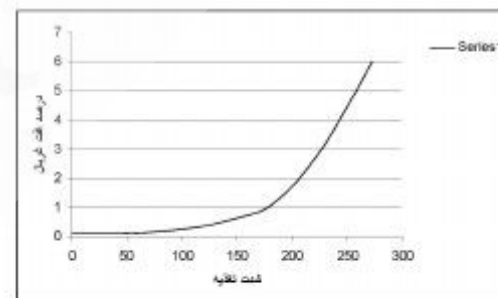
- (۱) قطر لوله - قطر نازل
- (۲) قطر نازل - سرعت دورانی روتور
- (۳) سرعت دورانی روتور - قطر لوله
- (۴) سرعت دورانی روتور - فشار سم‌پاشی



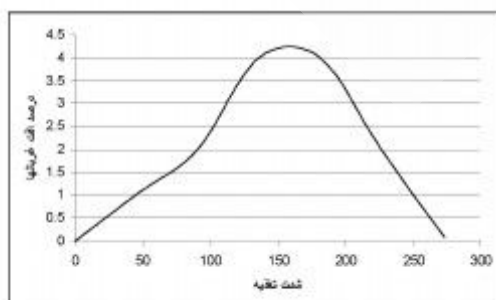
۵۹- کدام نمودار اثر شدت تغذیه در افت غریبال‌های یک کمباین را توصیف می‌کند؟ (محور عمودی درصد تلفات غریبال و محور افقی شدت تغذیه است.)



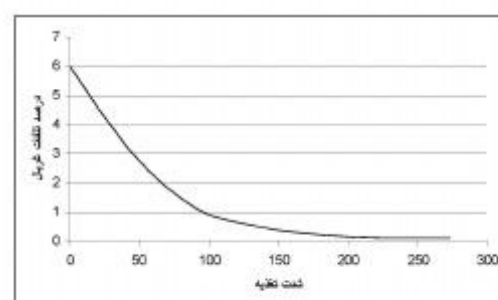
(۲)



(۱)



(۴)



(۳)

۶۰- دبی پمپ یک سمپاش هیدرولیکی $300 \frac{L}{min}$ (لیتر بر دقیقه) و اختلاف فشار بین ورودی و خروجی پمپ برابر ۵ اتمسفر اندازه گیری شده است. توان مورد نیاز برای پمپ این سمپاش بر حسب وات چقدر است؟

- (۱) ۱۵۰۰
(۲) ۱۲۵۰
(۳) ۲۰۰۰
(۴) ۲۵۰۰

۶۱- در مورهای شانه‌ای، ضریب اصطکاک بین تیغه و علوفه و همچنین بین ضد تیغه و علوفه به ترتیب برابر $\frac{1}{3}$ و $\frac{1}{3}$ است. حداکثر زاویه بین تیغه و ضد تیغه (بر حسب درجه) برای جلوگیری از سر خوردن علوفه در فرایند برش چقدر باید باشد؟

- (۱) ۳۰
(۲) ۴۵
(۳) ۶۰
(۴) ۹۰

۶۲- با حرکت یک تیغه ساده خاکورز صفحات شکست گوه ای شکل از خاک جدا می شوند. اگر عمق تیغه (در راستای قائم) را دو برابر نماییم و سایر مشخصات خاکورزی (همانند ضریب مقاومت خاک، وزن مخصوص خاک و...) ثابت بمانند، نیروی کششی مورد نیاز تیغه چند برابر می شود؟

- (۱) ۱
(۲) ۲
(۳) ۳
(۴) ۴

۶۳- در محاسبه مجموع توان مصرفی مورد نیاز روتیواتورها (خاک همزن ها) محاسبه کدام جزء توان لازم نمی باشد؟

- (۱) توان مصرفی در اصطکاک کلوخه ها با سپر خاک گیر
(۲) توان مورد نیاز برای کشش دستگاه
(۳) توان لازم برای پرتاب خاک
(۴) توان مصرفی برش خاک

۶۴- در دروگرهای شانه ای اگر قطر ساقه گیاه دو برابر شود، توان مصرفی دروگر چند برابر می شود؟

- (۱) ۱
(۲) ۲
(۳) ۴
(۴) ۸

۶۵- در چاپرهای علوفه، اگر هم سرعت تغذیه مواد (سرعت استوانه‌های هادی) و هم سرعت دوران استوانه برش را دو برابر کنیم (سایر شرایط ثابت)، آنگاه طول قطعات برش خورده علوفه چه تغییری می کند؟

- (۱) نصف می شود.
(۲) دو برابر می شود.
(۳) یک چهارم می شود.
(۴) تغییری نمی کند.

۶۶- برای اندازه گیری تنش در یک قطعه‌ای که محورهای اصلی آن مشخص نیستند، کدام آرایش (روزت) استرین گیج‌ها، باید استفاده شود؟

- (۱) یک محوری (Uniaxial)
(۲) دو محوری (Biaxial)

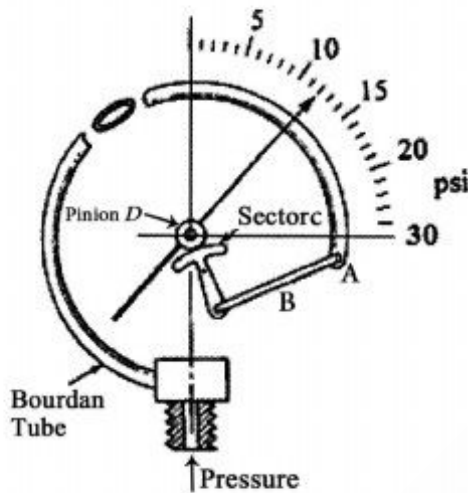
(۳) سه محوری مستطیلی یا سه محوری دلتا

(۴) در چنین حالتی امکان اندازه گیری با استرین گیج وجود ندارد.

۶۷- سنسور دماسنج حبابی و مسافت سنج لیزری به ترتیب از چه نوع می باشد؟

- (۱) فعال - فعال
(۲) فعال - غیر فعال
(۳) غیر فعال - غیر فعال
(۴) غیر فعال - فعال

۶۸- به ترتیب از راست به چپ، قدرت تمیز یا تشخیص (Psi) و حساسیت فشارسنج نشان داده شده (درجه بر Psi) کدامند؟



(۱) ۱ و ۳

(۲) ۵ و ۳۰

(۳) ۱ و ۳۰

(۴) ۵ و ۳

۶۹- کدام یک از ترانسدیوسرها، نیاز به ولتاژ تحریک متناوب (AC) ندارد؟

(۱) دیفرانسیلی خطی متغیر

(۲) تفاضلی خازنی

(۳) مبدل اثر هال (Hall)

(۴) القایی (inductive)

۷۰- واسنجی یک سیستم ابزار اندازه‌گیری کدام دسته از خطاها را مرتفع می‌کند؟

(۱) تجمعی

(۲) تصادفی

(۳) ناخالص

(۴) انسانی

۷۱- یک کرنش سنج ۴۰۰ اهمی که دارای ضریب پواسون ۰٫۳۷ و ضریب گنج $GF = ۳$ می‌باشد، برای اندازه‌گیری تنش کششی، یک قطعه روی آن نصب شده است. چنانچه تغییر مقاومت کرنش سنج در اثر بارگذاری برابر با $۱٫۵\Omega$ باشد، میزان کرنش قطعه چند درصد است؟

(۱) ۰٫۱۲۵

(۲) ۰٫۰۱۲۵

(۳) ۰٫۰۰۱

(۴) ۱٫۰۰

۷۲- برای اندازه‌گیری‌های دینامیکی و دقیق کارهای آزمایشگاهی و ساخت نمونه‌های اولیه تحقیقاتی، استفاده از کدام مورد مناسب‌تر است؟

(۱) حسگر پتانسیومتری

(۲) حسگر پیزو الکتریک

(۳) ترانسدیوسر جابه‌جایی خطی

(۴) ترانسدیوسر دیفرانسیلی خطی متغیر

۷۳- اگر حساسیت آهن $+۱۸٫۵$ و نیکل -۱۵ میکرو ولت بر درجه سلسیوس باشد، حساسیت ترموکوپل آهن - نیکل چند میکرو ولت بر درجه سلسیوس خواهد بود؟

(۱) $-۲۷۷٫۵۰$ (۲) $-۱٫۲۳$ (۳) $+۳٫۵۰$ (۴) $+۳۳٫۵۰$

۷۴- آذرسنج (پیرومتر) نوری برای کدام مورد اندازه‌گیری استفاده می‌شود؟

(۱) شدت نور

(۲) دماهای بالا

(۳) دماهای پایین

(۴) شدت نور و دماهای بالا

۷۵- حداکثر خطای ناشی از صفر اندازه‌گیری دستگاهی در طول ۱۸۰ ساعت کار برابر ۹۰٪ می‌باشد. اگر این

دستگاه برای اندازه‌گیری ولتاژ 100mV استفاده شود، مقدار انحراف برحسب $\frac{\text{mV}}{\text{h}}$ چقدر است؟

(۱) ۰٫۰۰۵

(۲) ۰٫۰۵

(۳) ۰٫۵

(۴) ۵

۷۶- کدام حسگر دما دارای مشخصه پایداری و دقت بالا با قیمت مناسب می‌باشد؟

(۱) RTD

(۲) ترمیستور

(۳) پیرو متر

(۴) ترموکوپل

۷۷- حداقل تعداد کرنش سنج در لودسل S شکل که خنثی کننده دما باشد و حساسیت مناسب داشته باشد

کدام است؟

(۱) ۱

(۲) ۲

(۳) ۳

(۴) ۴

۷۸- کدام مورد برای اندازه‌گیری سرعت جسم قابل استفاده نیست؟

(۱) رادر

(۲) اینورتور

(۳) اینکودر

(۴) بارگیر مغناطیسی

۷۹- کدام حسگر دما، خاصیت افزایش و کاهش مقاومت را در تغییرات دما دارد؟

(۱) RTD

(۲) ترموکوپل

(۳) ترمیستور

(۴) پیرو متر

۸۰- حساسیت یک کرنش سنج $S_g = 2,0$ می‌باشد. اگر کرنش سنج (strain gage) با سیم رابط به طول مورد

نیاز استفاده شود و 4Ω اضافه مقاومت ایجاد شود، حساسیت کرنش سنج با طول سیم اضافه چقدر است؟

(R = ۳۵۰Ω)

(۱) ۰٫۵۰۶

(۲) ۱٫۹۷۷

(۳) ۲٫۰۰۰

(۴) ۲٫۰۳۰

