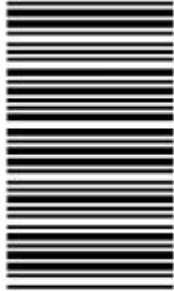


کد کنترل

176

E



176E

نام:

نام خانوادگی:

محل امضا:



«اگر دانشگاه اصلاح شود مملکت اصلاح می‌شود.»  
امام خمینی (ره)

جمهوری اسلامی ایران  
وزارت علوم، تحقیقات و فناوری  
سازمان سنجش آموزش کشور

صبح جمعه

۱۳۹۶/۱۲/۴

دفترچه شماره (۱)

**آزمون ورودی دوره دکتری (نیمه‌متمرکز) - سال ۱۳۹۷**

**رشته علوم و مهندسی آب - آبیاری و زهکشی (کد ۲۴۲۷)**

مدت پاسخگویی: ۱۲۰ دقیقه

تعداد سؤال: ۸۰

عنوان مواد امتحانی، تعداد و شماره سؤالات

ردیف	مواد امتحانی	تعداد سؤال	از شماره	تا شماره
۱	مجموعه دروس تخصصی: ریاضیات (۱،۲،۳) - مکاتیک سیالات - رابطه آب و خاک و گیاه تکمیلی - آبیاری بارانی - آبیاری قطره‌ای	۸۰	۱	۸۰

استفاده از ماشین حساب مجاز نیست.

این آزمون نمره منفی دارد.

حق چاپ تکثیر و انتشار سؤالات به هر روش (الکترونیکی و...) پس از برگزاری آزمون، برای نمایی اشخاص حقیقی و حقوقی تنها با مجوز این سازمان مجاز می‌باشد و با متخلفین برابر مقررات رفتار می‌شود.

\* داوطلب گرامی، عدم درج مشخصات و امضا در مندرجات جدول ذیل، به منزله عدم حضور شما در جلسه آزمون است.

اینجانب ..... با شماره داوطلبی ..... در جلسه این آزمون شرکت می‌نمایم.

امضا:

۱- حاصل  $\lim_{x \rightarrow +\infty} (2^x - 1)x$  ، کدام است؟

(۱)  $\ln 2$

(۲)  $\frac{1}{2}$

(۳)  $\ln \frac{1}{2}$

(۴) ۲

۲- از رابطه  $y = \frac{x}{y^2 + 1}$  مقدار  $\frac{d^2y}{dx^2}$  به ازای  $y = 1$  کدام است؟

(۱)  $-\frac{3}{16}$

(۲)  $-\frac{3}{22}$

(۳)  $-\frac{1}{8}$

(۴)  $-\frac{3}{8}$

۳- دایره‌ای در صفحه  $xOy$  بر سهمی  $y = x^2 + 1$  در نقطه  $(1, 2)$  مماس است. اگر مشتق‌های مرتبه دوم دایره و

سهمی نسبت به متغیر  $x$  در نقطه  $(1, 2)$  برابر باشند، شعاع دایره کدام است؟

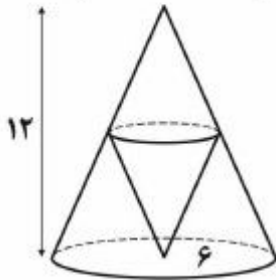
(۱)  $2\sqrt{5}$

(۲)  $3\sqrt{5}$

(۳)  $\frac{2\sqrt{5}}{2}$

(۴)  $\frac{5\sqrt{5}}{2}$

۴- در مخروط قائمی به شعاع قاعده ۶ و ارتفاع ۱۲ واحد، مخروط قائم دیگری چنان محاط شده است که رأس آن در مرکز قاعده مخروط مفروض و قاعده آن‌ها موازی یکدیگر می‌باشند. ماکزیمم حجم مخروط محاط شده کدام است؟



(۱)  $24\pi$

(۲)  $32\pi$

(۳)  $\frac{64}{3}\pi$

(۴)  $\frac{128}{3}\pi$

۵- یکی از ریشه‌های دوم عدد مختلط  $\frac{2+4i}{1-3i}$  به صورت  $r(\cos\theta + i\sin\theta)$  است، دوتایی  $(r, \theta)$  کدام است؟

(۱)  $(\sqrt{2}, \frac{3\pi}{8})$

(۲)  $(\sqrt{2}, \frac{7\pi}{8})$

(۳)  $(\sqrt{2}, \frac{3\pi}{8})$

(۴)  $(\sqrt{2}, \frac{7\pi}{8})$

۶- طول قوس منحنی بسته  $r = 2(1 - \cos\theta)$ ، کدام است؟

(۱) ۸

(۲) ۱۶

(۳)  $8\sqrt{2}$

(۴)  $12\sqrt{2}$

۷- مساحت ناحیه محدود به منحنی  $y^2 = 2x$  و خط  $x - y = 4$ ، کدام است؟

(۱) ۱۲

(۲) ۱۴

(۳) ۱۶

(۴) ۱۸

۸- نقطه A با مختصات  $(2, 2\sqrt{2})$  روی منحنی  $y^2 = x^3$  طوری حرکت می‌کند که فاصله آن از مبدأ مختصات با

سرعت ثابت ۲ واحد بر ثانیه زیاد می‌شود. مقدار  $\frac{dx}{dt}$  در نقطه A، کدام است؟

(۱)  $\sqrt{2}$

(۲)  $\sqrt{3}$

(۳)  $\frac{\sqrt{2}}{2}$

(۴)  $\frac{\sqrt{2}}{2}$

۹- حجم حاصل از دوران سطح محدود به منحنی  $y = xe^x$  و خطوط  $y = 0$  و  $x = 1$ ، حول محور  $x$  ها کدام است؟

(۱)  $\frac{\pi}{2}(e^2 - 1)$

(۲)  $\frac{\pi}{2}(e^2 - 2)$

(۳)  $\frac{\pi}{4}(e^2 - 1)$

(۴)  $\frac{\pi}{4}(e^2 + 1)$

۱۰- اگر  $x = uv$ ،  $z = f(x, y)$  و  $y = \frac{u+v}{u-v}$  باشند، حاصل عبارت  $u \frac{\partial z}{\partial u} + v \frac{\partial z}{\partial v}$  کدام است؟

(۱)  $x \frac{\partial z}{\partial x}$

(۲)  $2x \frac{\partial z}{\partial x}$

(۳)  $y \frac{\partial z}{\partial x}$

(۴)  $2y \frac{\partial z}{\partial y}$

۱۱- کوتاه ترین فاصله نقطه  $(1, 2, 2)$  از نقاط کره  $x^2 + y^2 + z^2 = 36$  کدام است؟

(۱) ۱

(۲) ۲

(۳) ۳

(۴) ۴

۱۲- حاصل  $\iint_D x^2 y^2 dx dy$  در ناحیه  $D$  محدود به دایره  $x^2 + y^2 = 1$  کدام است؟

(۱)  $\frac{\pi}{24}$

(۲)  $\frac{\pi}{16}$

(۳)  $\frac{\pi}{15}$

(۴)  $\frac{\pi}{12}$

۱۳- زاویه بین صفحات مماس بر رویه های  $x^2 - 2yz + y^2 = 4$  و  $(2 - 4a)y^2 - x^2 + az^2 = 1$  در نقطه  $(1, -1, 2)$  چند درجه است؟

(۱) ۳۰

(۲) ۴۵

(۳) ۶۰

(۴) ۹۰

۱۴- اگر  $S$  سطح هرم محدود به صفحات  $x + y + z = 4$  و صفحات مختصات باشد، حاصل

$$\iint_S xdy dz + ydx dz + z dx dy$$

کدام است؟

(۱) ۱۶

(۲) ۲۴

(۳) ۳۲

(۴) ۳۶

۱۵- انتگرال  $\oint_C \frac{(x+y)dx - (x-y)dy}{x^2 + y^2}$  در طول دایره  $x^2 + y^2 = a^2$  کدام است؟

(۱)  $-\pi$ (۲)  $-2\pi$ (۳)  $\pi$ (۴)  $2\pi$ 

۱۶- عامل انتگرال ساز معادله دیفرانسیل  $(x^2 + y)dx - xdy = 0$  کدام است؟

(۱)  $\frac{1}{x}$ (۲)  $\frac{1}{y}$ (۳)  $\frac{1}{x^2}$ (۴)  $y^2$ 

۱۷- جواب معادله دیفرانسیل  $y' + 2xy = 2xe^{-x^2}$  گذرا بر نقطه  $(0, 4)$  کدام است؟

(۱)  $y = (x^2 + 4)e^{-x^2}$

(۲)  $y = (x + 4)e^{-x^2}$

(۳)  $y = (2x + 4)e^{-x^2}$

(۴)  $y = (x^2 + x + 4)e^{-x^2}$

۱۸- جواب معادله با مشتقات جزئی  $y \frac{\partial z}{\partial y} - x \frac{\partial z}{\partial x} = z$  به کدام صورت می تواند باشد؟

(۱)  $f(xy, \frac{y}{z}) = 0$

(۲)  $f(xy, \frac{x}{z}) = 0$

(۳)  $f(\frac{x}{y}, \frac{z}{x}) = 0$

(۴)  $f(xy, yz) = 0$

۱۹- اگر  $y$  جواب معادله دیفرانسیل  $y''' - y'' + y' - y = 3e^x$  باشد، کدام است؟

$$y = c_1 \cos x + c_2 \sin x + (c_3 + \frac{3}{4})e^x \quad (1)$$

$$y = c_1 \cos x + c_2 \sin x + (c_3 + \frac{3}{2})e^x \quad (2)$$

$$y = c_1 \cos x + c_2 \sin x + (c_3 + \frac{3}{4}x)e^x \quad (3)$$

$$y = c_1 \cos x + c_2 \sin x + (c_3 + \frac{3}{2}x)e^x \quad (4)$$

۲۰- اگر  $y(t)$  جواب معادله دیفرانسیل  $y' - 3y = e^t$  با شرط اولیه  $y(0) = 2$  باشد، تبدیل لاپلاس  $L\{y(t)\}$  کدام است؟

$$\frac{2s-1}{s^2-4s+3} \quad (1)$$

$$\frac{2s+1}{s^2-4s+3} \quad (2)$$

$$\frac{2s-1}{s^2+4s+3} \quad (3)$$

$$\frac{2s+1}{s^2+4s+3} \quad (4)$$

۲۱- سه مخزن تا ارتفاع  $H$  از آب پر شده‌اند و روزنه‌ای در کف آن‌ها به وجود آمده است. اگر مساحت مخازن  $A_1 > A_2 > A_3$  باشد و در سه تراز مختلف قرار گیرند و  $Z_1 > Z_2 > Z_3$  باشد، آنگاه سرعت خروجی آب از روزنه‌ها چگونه است؟

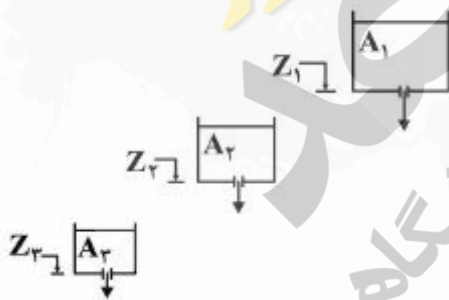
روزنه‌ها چگونه است؟

$$V_1 = V_2 = V_3 \quad (1)$$

$$V_1 < V_2 < V_3 \quad (2)$$

$$V_1 > V_2 > V_3 \quad (3)$$

$$V_2 > V_1 > V_3 \quad (4)$$



۲۲- در یک جریان ماندگار غیریکنواخت، شرایط شتاب محلی و شتاب جابه‌جایی چه وضعیتی دارند؟

$$(1) \quad \text{شتاب جابه‌جایی} = 0 \text{ و شتاب محلی} \neq 0$$

$$(2) \quad \text{شتاب جابه‌جایی} = 0 \text{ و شتاب محلی} \neq 0$$

$$(3) \quad \text{شتاب جابه‌جایی} \neq 0 \text{ و شتاب محلی} = 0$$

$$(4) \quad \text{شتاب جابه‌جایی} \neq 0 \text{ و شتاب محلی} = 0$$

۲۳- جریان لوله‌ای با سرعت  $V$  به یک حلقه دایره‌ای وارد و از آن مطابق شکل خارج می‌شود. نیروی وارد بر حلقه از طرف جریان چقدر است؟ (لوله و حلقه به صورت افقی است و قطر لوله ثابت است و از افت انرژی صرف‌نظر می‌شود و سطح مقطع جریان  $A$  می‌باشد).



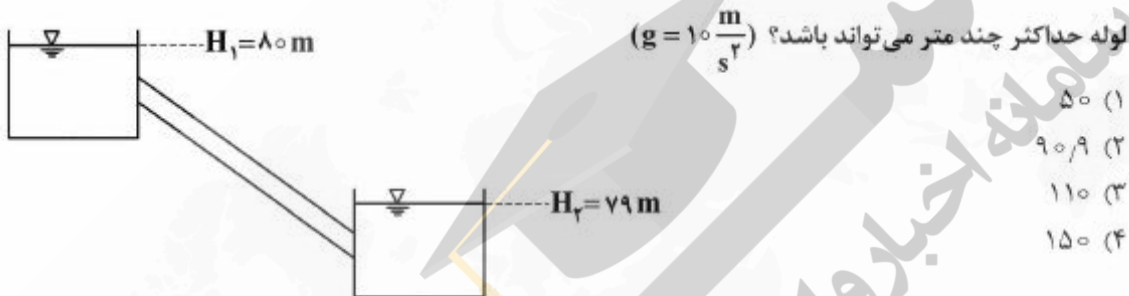
(۱)

(۲)  $\frac{\rho AV^2}{2}$

(۳)  $\rho AV^2$

(۴)  $2\rho AV^2$

۲۴- لوله‌ای با ضریب دارسی-وایسباخ برابر با  $0.02$  و قطر  $100$  میلی‌متر، دو مخزن را به هم وصل کرده است. افت‌های موضعی  $10\%$  افت‌های طولی هستند. اگر بخواهیم جریانی با سرعت  $1 \frac{m}{s}$  بین دو مخزن اتفاق بیفتد، طول

لوله حداکثر چند متر می‌تواند باشد؟ ( $g = 10 \frac{m}{s^2}$ )

(۱) ۵۰

(۲) ۹۰٫۹

(۳) ۱۱۰

(۴) ۱۵۰

۲۵- یک دریچه مربعی شکل به ضلع  $2$  متر را در دیواره قائم یک مخزن آب نصب می‌کنیم. زمانی که ضلع بالایی دریچه با سطح آزاد آب  $2$  متر فاصله داشته باشد، نسبت به موقعی که با سطح آزاد آب  $1$  متر فاصله دارد، دریچه چند

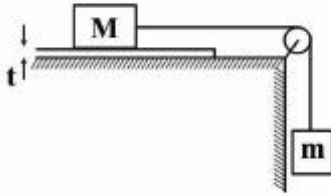
برابر نیروی بیشتری تحمل می‌کند؟ ( $\gamma_w = 10000 \frac{KN}{m^3}$ )(۱)  $\frac{4}{3}$ (۲)  $\frac{2}{3}$ (۳)  $\frac{5}{3}$ 

(۴) ۲

۲۶- اگر نیروی کشش سطحی آب در واحد طول برابر  $0.07$  نیوتن بر متر و شتاب ثقل برابر  $10$  متر بر مجذور ثانیه باشد، در صورتی که حداکثر بالآمدگی سطح آب بر اثر نیروی موئینگی به  $2$  میلی‌متر محدود شده باشد، حداقل قطر یک لوله شیشه‌ای را که برای اندازه‌گیری تغییرات ارتفاع آب می‌توان استفاده کرد، چند سانتی‌متر است؟

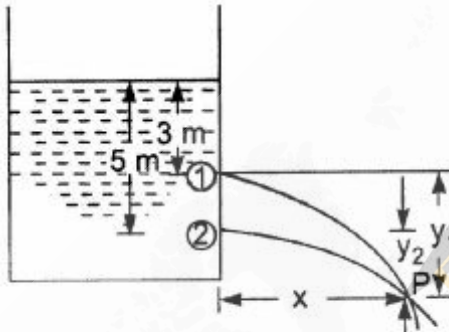
(۱)  $1/2$ (۲)  $1/4$ (۳)  $1/7$ (۴)  $2/1$

۲۷- اگر جرم  $M$  با مساحت  $A$  با حداکثر سرعت  $V$  بر روی سطح افقی که با سیالی به ضخامت  $t$  پوشیده شده، حرکت کند، لزجت سینماتیکی سیال چقدر است؟ ( $\rho$  جرم مخصوص سیال)



- (۱)  $\frac{At}{mgV\rho}$
- (۲)  $\frac{\rho At}{mgV}$
- (۳)  $\frac{mgt}{\rho AV}$
- (۴)  $\frac{mgV}{\rho At}$

۲۸- دو روزنه مشابه در دیواره‌ی مخزنی ایجاد شده است. اگر جریان بدون اصطکاک فرض شود، فاصله عمودی روزنه اول از محل برخورد دو جت خروجی ( $y_1$ ) چند متر است؟

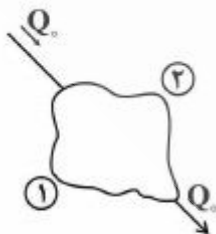


- ۲ (۱)
- ۲٫۵ (۲)
- ۳ (۳)
- ۳٫۴ (۴)

۲۹- وزن جسمی  $8\text{kgf}$  است و وقتی در آب فرو می‌رود وزن آن  $6\text{kgf}$  می‌شود. حجم (بر حسب lit) و جرم حجمی (بر حسب  $\frac{\text{kg}}{\text{m}^3}$ ) این جسم به ترتیب از راست به چپ چقدر است؟

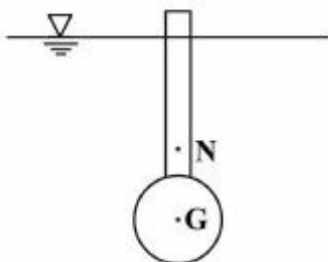
- (۱)  $2-3000$
- (۲)  $2-4000$
- (۳)  $4-2000$
- (۴)  $4-3000$

۳۰- در شکل زیر اگر برای لوله‌های ۱ و ۲ روابط زیر برقرار باشند، کدام رابطه بین دبی لوله ۱ و لوله ۲ برقرار است؟ (تراز همه نقاط برابر است،  $f_1 = f_2$ ،  $L_1 = 2L_2$ ،  $D_1 = 2D_2$ ، ضریب دارسی - ویسباخ،  $L$ : طول لوله،  $Q$  دبی جریان و  $D$ : قطر لوله)



- (۱)  $Q_1 = 0.25Q_2$
- (۲)  $Q_1 = Q_2$
- (۳)  $Q_1 = 2Q_2$
- (۴)  $Q_1 = 4Q_2$

۳۱- در شکل نشان داده شده، هرگاه  $G$  مرکز ثقل و  $N$  مرکز نیروی شناوری باشد، این جسم چه نوع تعادلی دارد؟

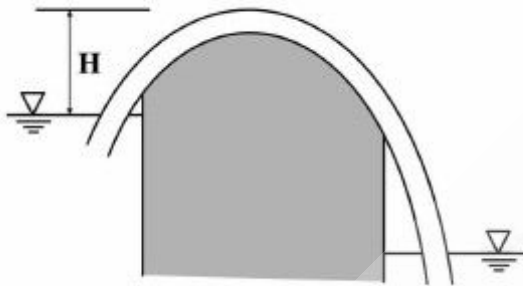


- (۱) تعادل پایدار
- (۲) تعادل ناپایدار
- (۳) تعادل خنثی
- (۴) قابل تشخیص نیست.



۳۲- در سیفون نشان داده شده، اگر فشار محلی اتمسفر ۰٫۸ بار و فشار بخار آب ۰٫۰۵ بار باشد، با صرف نظر کردن از افت انرژی و ناچیز بودن سرعت آب در لوله حداکثر ارتفاع  $H$  چند متر باید باشد تا جریان سیفون قطع نشود؟

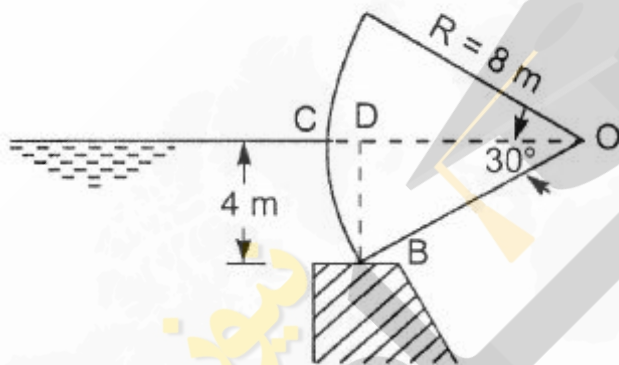
$$\left(\rho = 1000 \frac{\text{kg}}{\text{m}^3}, g = 10 \frac{\text{m}}{\text{s}^2}\right)$$



- (۱) ۳٫۰
- (۲) ۷٫۵
- (۳) ۱۰٫۳
- (۴) ۱۰٫۵

۳۳- یک دریچه قطاعی را مطابق شکل در نظر بگیرید؛ مؤلفه قائم نیروی وارد از طرف آب بر یک متر عرض دریچه بر

حساب کیلونیوتن چقدر است؟ ( $g = 10 \frac{\text{m}}{\text{s}^2}$ )

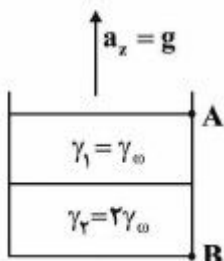


- (۱)  $60 \times \left(\frac{2\pi}{3} - \sqrt{3}\right)$
- (۲)  $80 \times \left(\frac{\pi}{3} - \sqrt{3}\right)$
- (۳)  $80 \times \left(\frac{2\pi}{3} - \sqrt{3}\right)$
- (۴)  $80 \times \left(\frac{2\pi}{3} - \frac{\sqrt{3}}{2}\right)$

۳۴- معادله جریان دوبعدی غیردائمی به صورت  $\mathbf{u} = x(1+2t)$  و  $v = y$  ارائه شده است. معادله خط مسیر ذره‌ای که در زمان شروع ( $t = 0$ ) در مکان  $(x = 1, y = 1)$  واقع است، کدام است؟

- (۱)  $x = y^{\frac{1}{1+2t}}$
- (۲)  $x = e^{Lny(1+Lny)}$
- (۳)  $x = e^{2Lny(1+2t)}$
- (۴)  $x = y^{(1+2t)}$

۳۵- مخزنی مکعبی به ضلع ۲ متر حاوی دو نوع سیال می باشد که هر کدام نیمی از مخزن را پر کرده‌اند. اگر این مخزن با شتاب  $g$  به سمت بالا حرکت کند، نیروی وارد بر دیواره سمت راست چقدر خواهد بود؟



- (۱)  $2\gamma_w$
- (۲)  $4\gamma_w$
- (۳)  $8\gamma_w$
- (۴)  $10\gamma_w$

۳۶- انتقال آب در درختان چگونه تحت تأثیر سرمازدگی قرار می‌گیرد؟

- (۱) در تمام گیاهان انتقال آب در آوند چوبی متوقف می‌شود.
- (۲) انتقال آب در گیاهانی که دارای تراکید هستند، بدون هیچ مشکلی ادامه می‌یابد.
- (۳) در اثر سرمازدگی، درختانی که دارای وسل هستند، هیچ‌گونه هواگرفتگی رخ نمی‌دهد.
- (۴) در اثر سرمازدگی، به دلیل فشار ریشه‌ای که در گیاه وجود دارد، هیچ مشکلی برای انتقال آب به وجود نمی‌آید.

۳۷- در یک محیط واحه‌ای (oasis) شدت جریان هوای گرم به منطقه برابر  $190 \frac{\text{ly}}{\text{day}}$  و انرژی مصرفی برای گرم کردن

خاک  $30 \frac{\text{ly}}{\text{day}}$  است. اگر مقدار تشعشع خالص برابر  $425 \frac{\text{ly}}{\text{day}}$  باشد، مقدار تبخیر و تعرق روزانه چند سانتی‌متر

است؟ (گرمای نهان تبخیر آب  $585 \frac{\text{cal}}{\text{gr}}$  است.)

(۱) ۰/۳۵

(۲) ۰/۴۵

(۳) ۱

(۴) ۱/۱

۳۸- با استفاده از دستگاه Pressure chamber کدام مورد را نمی‌توان به دست آورد؟

(۱) پتانسیل اسمزی بافت زنده

(۲) پتانسیل فشاری بافت زنده

(۳) مقدار آب آپوپلاستی (آب بخش مرده)

(۴) مقدار پتانسیل فشاری بافت تخریب شده (مرده)

۳۹- تابع پاسخ به تنش (stress response function) با رابطه ونگنوختن به شکل زیر داده شده است. کدام مورد در باره این تابع درست نیست؟

( $a_1$ ,  $a_2$ ,  $P$  ضرایب تجربی،  $h_{50}$  مکش در عملکرد ۵۰٪ و  $h$  و  $h_0$  به ترتیب مکش ماتریک و اسمزی خاک می‌باشند.)

$$\alpha = (h, h_0) = \frac{1}{1 + \left( \frac{a_1 h + a_2 h_0}{h_{50}} \right)^P}$$

(۱) فاقد نقطه شکست است.

(۲) جزء توابع ضرب‌پذیر است.

(۳) جزء مدل‌های کلان (Macroscopic) جذب آب است.

(۴) این مدل اهمیت بیشتری به مکش ماتریک خاک می‌دهد.

۴۰- اگر شروع پژمردگی (پلاسمولیز) در RWC برابر ۸۰ درصد در محلول بیرونی با فشار اسمزی برابر  $0.7 \text{ MPa}$  رخ دهد، فشار اسمزی شیره سلولی در آماس کامل چند MPa است؟

(۱) ۰/۵۶

(۲) ۰/۷۰

(۳) ۰/۸۷۵

(۴) ۱/۱۴

- ۴۱- کدام مورد درباره مفاهیم آب قابل استفاده و حدود آن‌ها درست است؟  
 (۱) اثر مدیریت‌های زراعی بر PAW بیشتر از LLWR است.  
 (۲) تراکم خاک همواره سبب کاهش PAW و LLWR می‌شود.  
 (۳) اندازه‌گیری حدود و محاسبه LLWR آسان‌تر و سریع‌تر از PAW انجام می‌شود.  
 (۴) خاک‌های با LLWR کوچک در مقایسه با خاک‌های با LLWR بزرگ به مدیریت آبیاری دقیق‌تری نیاز دارند.
- ۴۲- رابطه ارائه شده توسط فائو برای تبخیر و تعرق واقعی ( $ET_c$ ) به عنوان تابعی از رطوبت خاک ( $\theta$ ) و تبخیر و تعرق مرجع ( $ET_o$ ) کدام است؟ ( $\theta_t$  و  $\theta_{p.w.p}$  به ترتیب رطوبت پژمردگی دائم و رطوبت آستانه و  $K_e$  فاکتور تبخیر از سطح خاک و  $K_{cb}$  فاکتور مربوط به تعرق است.)

$$ET_c = ET_o \left( \frac{K_{cb}}{K_e} + \theta_t \right) \quad (۱)$$

$$ET_c = ET_o \left( K_{cb} \frac{\theta - \theta_{p.w.p}}{\theta_t - \theta_{p.w.p}} + K_e \right) \quad (۲)$$

$$ET_c = ET_o \left( \frac{\theta - \theta_t}{\theta_t - \theta_{p.w.p}} \cdot K_e + K_{cb} \right) \quad (۳)$$

$$ET_c = ET_o \times K_{cb} + \left( \frac{\theta - \theta_t}{\theta_t - \theta_{p.w.p}} \right) \times K_e \quad (۴)$$

- ۴۳- معادله منحنی رطوبتی خاکی به صورت زیر است:

$$\theta_v = 0.25 - 0.1 |\log|h| - 2|$$

که در آن  $\theta_v$  رطوبت حجمی و  $h$  پتانسیل ماتریک است. فرض کنید در زمان برداشت محصول ۵۰ درصد رطوبت قابل استفاده موجود در خاک تخلیه شده باشد. اگر پتانسیل ماتریک در ظرفیت زراعی برابر ۱۰۰ cm-۱ و در حد آب قابل استفاده گیاه برابر ۱۰۰۰۰ cm-۱ باشد، چند سانتی‌متر آب باید به این مزرعه داده شود تا رطوبت خاک را تا عمق ۲۵ سانتی‌متری به حد ظرفیت زراعی برساند؟

(۱) ۲/۵

(۲) ۳/۵

(۳) ۵

(۴) ۷

- ۴۴- کدام مورد درباره روش انعکاس‌سنجی زمانی (TDR) درست است؟  
 (۱) دقت اندازه‌گیری رطوبت خاک به روش TDR تحت تأثیر شوری خاک نیست.  
 (۲) نارسایی آب خالص بیشتر از خاک مرطوب و خاک مرطوب بیشتر از خاک خشک است.  
 (۳) ثابت دی‌الکتریک خاک خشک بیشتر از خاک مرطوب و خاک مرطوب بیشتر از آب خالص است.  
 (۴) زمان رفت و برگشت موج الکتریکی در خاک خشک بیشتر از خاک مرطوب و خاک مرطوب بیشتر از آب خالص است.
- ۴۵- محدود شدن تهویه در خاک و کاهش دما به ترتیب کدام مکانیسم جذب املاح توسط گیاه را بیشتر تحت تأثیر قرار می‌دهند؟

(۲) تبادلی - تبادلی

(۱) تبادلی - فعال

(۴) فعال - تبادلی

(۳) فعال - فعال

۴۶- منحنی مشخصه یک خاک لومی در شکل ارائه شده است. منحنی در نقطه  $a$  محور افقی را قطع می‌کند. اگر وزن مخصوص واقعی و ظاهری خاک به ترتیب  $۲/۵$  و  $۱/۵$  گرم بر سانتی‌متر مکعب باشد، نقطه  $a$  معرف چند درصد

رطوبت حجمی خواهد بود؟



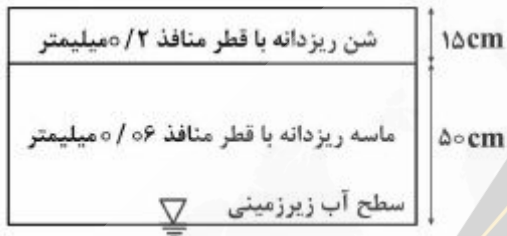
(۱) ۴۰

(۲) ۶۰

(۳) بین ۴۰ تا ۵۰

(۴) بین ۵۰ تا ۶۰

۴۷- در شکل زیر از نظر تئوری، صعود موئینگی (Capillary rais) به چه فاصله‌ای نسبت به گیاه خواهد رسید؟



(۱) رطوبت به ریشه گیاه می‌رسد.

(۲) رطوبت به ۱۰ سانتی‌متری ریشه گیاه می‌رسد.

(۳) رطوبت به ۱۵ سانتی‌متری ریشه گیاه می‌رسد.

(۴) رطوبت به ۵۰ سانتی‌متری ریشه گیاه می‌رسد.

۴۸- اگر حد آستانه شوری گندم ۸ دسی‌زیمنس بر متر و شیب کاهش عملکرد محصول به ازای افزایش هر واحد شوری، ۶ درصد باشد و بخواهیم آن را با آبی که غلظت املاح آن ۵۱۲۰ میلی‌گرم در لیتر باشد آبیاری کنیم، مقدار کاهش محصول چند درصد است؟

(۱) ۱۲

(۲) ۱۸

(۳) ۲۴

(۴) ۷۶

۴۹- در شکل زیر در صورت وجود حرکت آب، جهت حرکت چگونه است و گرادیان هیدرولیکی برابر چقدر است؟

A.  $Q_{SA} = -2 \text{ Bar}, Q_{mA} = -6 \text{ Bar}$

B.  $Q_{SB} = -3 \text{ Bar}, Q_{mB} = -5 \text{ Bar}$

(۱) از A به B - یک

(۲) از A به B - ده

(۳) از B به A - یک

(۴) حرکت آب صورت نمی‌گیرد - صفر

۵۰- کدام مورد درست است؟

(۱) اثر قطر ریشه بر گرادیان پتانسیل ماتریک خاک در نزدیکی ریشه خیلی زیاد است.

(۲) با افزایش شدت تعرق، گرادیان پتانسیل ماتریک خاک در نزدیکی ریشه کاهش می‌یابد.

(۳) گرادیان پتانسیل ماتریک با نزدیک شدن به سطح ریشه، در خاک خشک بیشتر از خاک مرطوب است.

(۴) هدایت هیدرولیکی خاک با خشک شدن کاهش اندکی یافته و اثر چندانی بر جذب آب توسط ریشه ندارد.

- ۵۱- در سیستم‌های آبیاری بارانی با جابه‌جایی خطی، عمق آب آبیاری تابعی از کدام موارد است؟
- (۱) سرعت حرکت لوله و سرعت نفوذ آب در خاک
  - (۲) ارتفاع نازل، سرعت پخش آب و فشار آبپاش‌ها
  - (۳) سرعت پخش آب و سرعت حرکت لوله‌های فرعی
  - (۴) قطر و ارتفاع نازل، سرعت پخش آب، فشار آبپاش‌ها و سرعت حرکت لوله‌های فرعی
- ۵۲- برای جلوگیری از اثرات منفی باد و شیب اراضی، کدام اقدام لازم است؟
- (۱) لوله‌های فرعی عمود بر جهت باد و در جهت شیب زمین نصب شود.
  - (۲) لوله‌های نیمه اصلی در جهت باد با زاویه  $45^\circ$  و در جهت شیب زمین نصب شود.
  - (۳) لوله‌های فرعی در جهت باد با زاویه  $45^\circ$  تا  $90^\circ$  و عمود بر شیب زمین نصب شود.
  - (۴) لوله‌های نیمه اصلی در جهت باد با زاویه  $45^\circ$  تا  $90^\circ$  و در جهت عمود بر شیب زمین نصب شود.
- ۵۳- اگر آرایش آبپاش‌ها  $40\text{ m} \times 20\text{ m}$ ، دبی آبپاش‌ها  $2/4$  لیتر بر ثانیه و تلفات تبخیر  $10\%$  باشد، شدت خالص پخش آب چند میلی‌متر بر ساعت است؟
- (۱)  $2/6$
  - (۲)  $8/7$
  - (۳)  $9/7$
  - (۴)  $10/6$
- ۵۴- در یک روش آبیاری بارانی، میزان نمک آب در منبع آب  $1/5$  گرم بر لیتر اندازه‌گیری شده است. متوسط میزان نمک آب جمع شده در ظروف چیده شده در اطراف آبپاش‌ها  $1/8$  گرم بر لیتر اندازه‌گیری شده است. تلفات ناشی از باد و تبخیر چند درصد است؟
- (۱) ۱۵
  - (۲) ۱۷
  - (۳) ۲۰
  - (۴) ۲۲
- ۵۵- در یک مزرعه سیستم سنتریپوت، تلفات ناشی از تبخیر و بادبردگی  $10\%$  درصد، راندمان آبیاری  $75\%$  درصد و نیاز خالص آبیاری  $30$  میلی‌متر، حداکثر تبخیر - تعرق گیاه  $6$  میلی‌متر بر روز و نیاز خالص آبیاری در کل فصل رشد  $400$  میلی‌متر است. مدت زمان کاری سیستم آبیاری در کل فصل رشد تقریباً چند ساعت است؟ (مدت زمان حرکت دستگاه در هر آبیاری برابر دور آبیاری است).
- (۱) ۱۶۰۰
  - (۲) ۱۸۰۰
  - (۳) ۲۰۵۰
  - (۴) ۲۱۵۰

۵۶- مدت زمان استقرار (زمان کار) یک آبیاش در سیستم کلاسیک ثابت با آبیاش متحرک، در صورتی که فاصله آبیاش  $25 \times 30$  متر مربع، تبخیر و تعرق روزانه گیاه  $7/2$  میلی‌متر بر روز، دور آبیاری ۷ روز، دبی آبیاش  $3/5$  لیتر بر ثانیه و راندمان کاربرد آب ۷۵ درصد باشد، چند ساعت است؟

- ۱) ۲
- ۲) ۳
- ۳) ۴
- ۴) ۵

۵۷- در کدام شرایط، از نازل‌های دارای کنترل جریان (FCN) در طول لاترال توصیه می‌شود؟

۱) در تمام شرایط، استفاده از آن لازم است.

۲) تغییرات فشار در طول لاترال بیشتر از  $10^5$  درصد باشد.

۳) تغییرات فشار در طول لاترال کمتر از  $10^5$  درصد باشد.

۴) تغییرات فشار در طول لاترال بیشتر از  $30^5$  درصد باشد.

۵۸- دبی یک آبیاش در آبیاری عقربه‌ای، در صورتی که فاصله آن از مرکز دستگاه ۲۰۰ متر، تبخیر و تعرق روزانه گیاه  $7/5$  میلی‌متر بر روز، مدت زمان یک دور کامل دستگاه ۲۰ ساعت بر روز، فاصله آبیاش‌ها ۵ متر و راندمان کاربرد آبیاری ۷۵ درصد باشد، تقریباً چند لیتر بر ثانیه است؟

- ۱)  $0/5$
- ۲)  $0/65$
- ۳)  $0/85$
- ۴)  $1/15$

۵۹- از آبیاری بارانی به عنوان روشی برای حفاظت گیاهان در مقابل یخبندان استفاده می‌شود، در این روش چه آرایشی برای آبیاش‌ها توصیه می‌شود؟

- ۱) غیریکنواخت
- ۲) مربع
- ۳) مستطیل
- ۴) مثلثی

۶۰- کسر رطوبت در مزرعه‌ای قبل از آبیاری  $10$  سانتی‌متر می‌باشد. اندازه‌گیری‌های بعد از آبیاری نشان می‌دهد که نفوذ متوسط  $13/5$  سانتی‌متر و  $DU = 0/6$  می‌باشد. کفایت آبیاری در این مزرعه چگونه ارزیابی می‌شود؟

۱) تمام مزرعه کمتر از آب موردنیاز آب دریافت کرده است.

۲) تمام مزرعه بیش از آب موردنیاز آب دریافت کرده است.

۳) تمام مزرعه به‌طور کامل آب مورد نیاز خود را دریافت کرده است.

۴) بخشی از مزرعه بیش از و بخش دیگر آن کمتر از مقدار آب موردنیاز آب دریافت کرده است.

۶۱- دبی مورد نیاز در سیستم آبیاری سنتریپوت به کدام عوامل بستگی دارد؟

- ۱) مساحت کل آبیاری - ارتفاع ناخالص آبیاری - زمان چرخش کامل
- ۲) ارتفاع ناخالص آبیاری - زمان چرخش کامل - متوسط دبی آبیاش‌ها
- ۳) زمان چرخش کامل - متوسط دبی آبیاش‌ها - مساحت کل آبیاری
- ۴) سرعت نفوذ آب در خاک - متوسط دبی آبیاش‌ها - زمان چرخش کامل

۶۲- مزرعه‌ای به کمک یک دستگاه عقربه‌ای (سنتریوت) که در هر ۲۰ ساعت یک دور کامل می‌زند آبیاری می‌شود. نقاطی از مزرعه در هر دور کامل به مدت ۴۸ دقیقه به کمک یک آبیاش با قطر پاشش ۳۱٫۴ متر آبیاری می‌شوند. این نقاط به چه فاصله‌ای بر حسب متر از محور مرکزی دستگاه عقربه‌ای واقع هستند؟

- (۱) ۱۲۰
- (۲) ۱۲۵
- (۳) ۱۳۵
- (۴) ۱۵۰

۶۳- فشار آب مورد نیاز در ابتدای لوله فرعی با دو قطر مختلف در صورتی که فشار متوسط آبیاش ۳۰ متر، ارتفاع پایه آبیاش ۱ متر، افت فشار اصطکاکی ۸ متر و طول لوله ۲۰۰ متر و در جهت شیب مزرعه برابر ۰٫۰۱ باشد، چند متر است؟

- (۱) ۳۴
- (۲) ۳۵
- (۳) ۳۶
- (۴) ۳۸

۶۴- ضریب کاهش اصطکاک ( $F_p = ۰٫۵۵۵$ ) در لوله فرعی سیستم دوار مرکزی (سنتریوت) در مقایسه با لوله‌های فرعی که به صورت خطی حرکت می‌کنند، به‌طور قابل ملاحظه بیشتر است. کدام دلیل قابل قبول است؟

- (۱) متفاوت بودن قطر لوله فرعی
- (۲) یکسان نبودن سائز آبیاش‌ها در طول لوله فرعی
- (۳) یکسان نبودن فاصله آبیاش‌ها در طول لوله فرعی
- (۴) کاهش خیلی کمتر جریان آب در ابتدای لوله فرعی سنتریوت

۶۵- در یک سیستم آبیاش تفنگی، عمق خالص آبیاری ۸ سانتی‌متر، راندمان آبیاری ۸۰ درصد، فاصله بین مسیره‌های حرکت ۱۰۰ متر و دبی آبیاش ۲۴۰۰ لیتر بر دقیقه است. سرعت حرکت دستگاه آبیاش تفنگی چند متر بر دقیقه است؟

- (۱) ۰٫۱۸
- (۲) ۰٫۲۴
- (۳) ۰٫۳۰
- (۴) ۰٫۳۶

۶۶- هر چه درجه حرارت آب در سیستم آبیاری قطره‌ای افزایش یابد،  $pH_c$  و خطر رسوب به ترتیب چه تغییری می‌کند؟

- (۱) افزایش - کاهش
- (۲) افزایش - افزایش
- (۳) کاهش - افزایش
- (۴) کاهش - کاهش

۶۷- در یک سیستم آبیاری قطره‌ای که با دبی ۵ لیتر بر ثانیه در حال آبیاری است، چند لیتر هیپوکلریت سدیم ۱۵ درصد لازم است تا در مدت ۲ ساعت غلظت کلر را در داخل سیستم به ۱۰ میلی‌گرم بر لیتر برساند؟

- (۱) ۱٫۲
- (۲) ۲٫۴
- (۳) ۲٫۷
- (۴) ۵٫۴

۶۸- در یک باغ میوه، فاصله درخت‌ها روی ردیف کشت ۴ متر و فاصله ردیف‌های درخت ۵ متر است. اگر برای آبیاری درخت از یک خرد آبیاش با شعاع پاشش یک متر استفاده شود، مساحت خیس شده تقریباً چند درصد است؟

(۱) ۱۵

(۲) ۳۰

(۳) ۴۵

(۴) ۶۰

۶۹- کدام مورد، هدف از کاربرد لوله‌های دو دیواره‌ای (bi-wall) یا دو محفظه‌ای در سیستم‌های قطره‌ای می‌باشد؟

(۱) امکان نصب در زیرزمین

(۲) جلوگیری از آسیب لوله توسط حیوانات

(۳) کاهش فشار، کاهش هزینه و نیز رفع مشکل گرفتگی

(۴) رفع مشکل گرفتگی ناشی از کوچک بودن قطر روزنه در لوله‌های تک‌محفظه‌ای

۷۰- اگر در یک لوله اصلی آبیاری قطره‌ای، مقدار تلفات ناشی از اصطکاک از معادله داریسی - ویسباخ پیروی کند و دبی جریان ۴۰ درصد افزایش یابد، مقدار تلفات تقریباً چند برابر می‌شود؟

(۱) ۲

(۲) ۱/۵

(۳) ۲/۴

(۴) ۱/۸

۷۱- طول یک لوله فرعی آبیاری قطره‌ای ۱۰۰ متر، فاصله قطره‌چکان‌ها روی لوله فرعی ۱ متر و افت لوله (بدون قطره‌چکان) ۳ متر است. اگر ۱/۲ متر از لوله فرعی بدون قطره‌چکان‌ها افت فشاری برابر با افت فشار یک قطره چکان داشته باشد، افت فشار در لوله فرعی چند متر است؟

(۱) ۱/۶۴

(۲) ۲/۱۶

(۳) ۳/۸۲

(۴) ۶/۳۹

۷۲- کدام مورد معیار انتخاب اندازه ذرات شن یا استاندارد توری در آبیاری قطره‌ای است؟

(۱) تصفیه آب باید قادر باشد تا ذرات بزرگ‌تر از یک دوم قطر روزنه قطره‌چکان را از آب خارج کند.

(۲) تصفیه آب باید قادر باشد تا ذرات بزرگ‌تر از یک چهارم قطر روزنه قطره‌چکان را از آب خارج کند.

(۳) تصفیه آب باید قادر باشد تا ذرات بزرگ‌تر از یک هشتم قطر روزنه قطره‌چکان را از آب خارج کند.

(۴) تصفیه آب باید قادر باشد تا ذرات بزرگ‌تر از یک ششم قطر روزنه قطره‌چکان را از آب خارج کند.

۷۳- تبخیر - تعرق گیاه مرجع در مرداد ماه ۸ میلی‌متر بر روز، ضریب گیاهی درخت سیب ۱/۲۵، سطح سایه‌انداز

درخت سیب ۳۶ درصد، آرایش کاشت ۵×۴ (متر×متر)، راندمان آبیاری ۹۰ درصد،  $LR=0.2$  و دور آبیاری ۳ روز می‌باشد. عمق ناخالص آبیاری چند میلی‌متر است؟

(۱) ۱۶

(۲) ۲۰

(۳) ۲۴

(۴) ۲۵



- ۷۴- دبی قطره چکانی در فشارهای ۲ و ۰/۲ بار به ترتیب برابر با ۱۰ و یک لیتر بر ساعت است. ضریب دبی قطره چکان چند لیتر بر ساعت بر بار است؟
- (۱) ۰/۵  
(۲) ۱  
(۳) ۵  
(۴) ۱۰
- ۷۵- کدام معادله برای محاسبه افت اصطکاک در آبیاری قطره‌ای دقیق‌تر است؟
- (۱) دارسی - ویسیاخ (۲) شزی - مانینگ (۳) سنت - ونانت (۴) هیزن - ویلیامز
- ۷۶- فرض کنید در یک مزرعه به مساحت یک هکتار ۴۰۰۰ خروجی وجود دارد که سطح خیس شده خاک در عمق ۳۰ سانتی‌متری در زیر هر کدام از آن‌ها پس از آبیاری ۰/۸ مترمربع است. درصد مساحت خیس شده خاک چقدر است؟
- (۱) ۳۲  
(۲) ۴۸  
(۳) ۵۵  
(۴) ۸۰
- ۷۷- در یک سیستم آبیاری قطره‌ای، اگر وسعت باغ ۲ هکتار، مدت آبیاری ۱۰ ساعت و نیاز خالص آب آبیاری ۵ میلی‌متر باشد و بخواهیم با اعمال ۱۰٪ کم آبیاری با راندمان کاربرد ۹۰٪ آبیاری کنیم، دبی واقعی کل چند متر مکعب بر ساعت است؟
- (۱) ۸  
(۲) ۹  
(۳) ۱۰  
(۴) ۱۱
- ۷۸- زارعی دو منبع آب با شوری‌های ۲ و ۶ دسی‌زیمنس بر متر برای کاشت محصولی با آستانه شوری ۳ دسی‌زیمنس بر متر در اختیار دارد. نسبت اختلاط این دو منبع آب چند درصد باید باشد؟
- (۱) ۶۰ و ۴۰  
(۲) ۷۵ و ۲۵  
(۳) ۷۰ و ۳۰  
(۴) ۸۰ و ۲۰
- ۷۹- کشاورزی از یک حلقه چاه با دبی ۳۰ لیتر بر ثانیه هر ۵ روز به مدت ۱۲ ساعت و از یک کانال آبیاری با دبی ۳۶ لیتر بر ثانیه هر ۴ روز به مدت ۸ ساعت حق‌آبه دارد. هیدرومدول آبیاری برابر با ۰/۵ لیتر بر ثانیه بر هکتار می‌باشد. این کشاورز حداکثر چند هکتار باغ را می‌تواند تحت پوشش سیستم آبیاری قطره‌ای قرار دهد؟
- (۱) ۱۲  
(۲) ۲۴  
(۳) ۳۳  
(۴) ۵۴

۸۰- اگر سرعت ته نشینی ذرات  $50$  میکرونی برابر  $3/3$  سانتی متر بر ثانیه و سرعت بحرانی ( $V_c$ ) برابر  $12/12$  متر بر ثانیه باشد، نسبت طول به عمق در حوضچه رسوب چقدر توصیه می شود؟

(۱)  $2/5$

(۲)  $4$

(۳)  $25$

(۴)  $40$

نیچر

سازمانتہ اخبار و اطلاع رسانی دانشگاهی

نخبر

سازمانه اخبار و اطلاع رسانی دانشگاهی

زینیر

سازمانه اخبار و اطلاع رسانی دانشگاهی