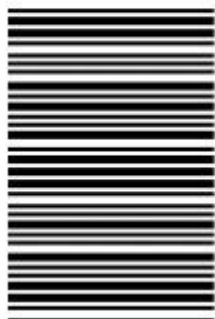


کد کنترل

275

E



275E

نام:

نام خانوادگی:

محل امضا:



«اگر دانشگاه اصلاح شود مملکت اصلاح می شود.»  
امام خمینی (ره)

جمهوری اسلامی ایران  
وزارت علوم، تحقیقات و فناوری  
سازمان سنجش آموزش کشور

صبح جمعه

۱۳۹۶/۱۲/۴

دفترچه شماره (۱)

آزمون ورودی دوره دکتری (نیمه متمرکز) - سال ۱۳۹۷

رشته علوم و فناوری نانو - نانوفیزیک (کد ۲۲۳۷)

مدت پاسخگویی: ۱۵۰ دقیقه

تعداد سؤال: ۴۵

عنوان مواد امتحانی، تعداد و شماره سؤالات

ردیف	مواد امتحانی	تعداد سؤال	از شماره	تا شماره
۱	مجموعه دروس تخصصی: فیزیک پایه ۱، ۲ و ۳ (شامل کل کتاب فیزیک هالیدی آخرین ویرایش) - مکانیک کوانتومی و مکانیک کوانتومی پیشرفته - الکترومغناطیس و الکتروپنایمیک - ترمودینامیک و مکانیک آماری پیشرفته ۱ - مبانی نانوتکنولوژی	۴۵	۱	۴۵

استفاده از ماشین حساب مجاز نیست.

این آزمون نمره منفی دارد.

حق چاپ، تکثیر و انتشار سؤالات به هر روش (الکترونیکی و...) پس از برگزاری آزمون، برای تمامی اشخاص حقیقی و حقوقی تنها با مجوز این سازمان مجاز می باشد و با متغییرن برابر حررات رفتار می شود.

\* داوطلب گرامی، عدم درج مشخصات و امضا در مندرجات جدول ذیل، به منزله عدم حضور شما در جلسه آزمون است.

اینجانب ..... با شماره داوطلبی ..... در جلسه این آزمون شرکت می‌نمایم.

امضا:

۱- شتاب ذره‌ای که روی صفحه افقی  $xy$  حرکت می‌کند با  $\vec{a} = 3t\vec{i} + 4t\vec{j}$  داده شده که در آن  $a$  بر حسب متر بر مجذور ثانیه است. در زمان  $t = 0$  بردار سرعت ذره  $\vec{v}_0 = 5\vec{i} - 8\vec{j}$  است. زاویه بین بردارهای سرعت و شتاب ذره در لحظه  $t = 2s$  چقدر است؟

(۱)  $\arccos \frac{1}{5}$

(۲)  $\arccos \frac{2}{5}$

(۳)  $\arccos \frac{3}{5}$

(۴)  $\arccos \frac{4}{5}$

۲- توپی را از ارتفاع  $h$  نسبت به سطح زمین رها می‌کنیم. این توپ بعد از سه بار برخورد به زمین به ارتفاع  $\frac{1}{64}h$  می‌رسد. ضریب ارتجاع بین توپ و زمین (نسبت تندی توپ قبل از برخورد به تندی آن پس از برخورد) کدام است؟

(۱)  $\frac{1}{2}$

(۲)  $\frac{1}{4}$

(۳)  $\frac{1}{8}$

(۴)  $\frac{1}{16}$

۳- جسم  $M$  به جرم  $70 \text{ kg}$  به مجموعه‌ای از دو قرقره متحرک و یک قرقره ثابت مطابق شکل بسته شده است. نیروی  $F$  به انتهای آزاد یک ریسمان چنان وارد می‌شود که جسم  $M$  در حال سکون قرار دارد. اندازه نیروی



عکس‌العمل وارد از سقف به مجموعه چند نیوتن است؟ ( $g = 9.8 \frac{\text{m}}{\text{s}^2}$ )

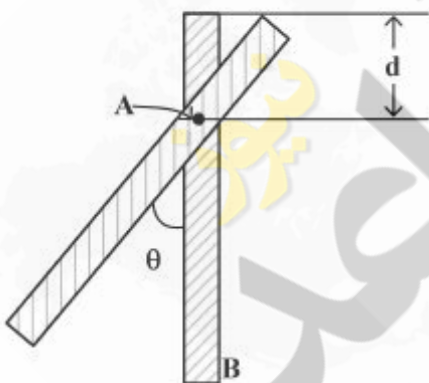
۵۸۸ (۱)

۶۸۶ (۲)

۷۸۴ (۳)

۸۸۲ (۴)

۴- میله نازک یکنواختی به جرم  $6 \text{ kg}$  و طول  $3 \text{ m}$  مطابق شکل حول محور افقی  $A$  که عمود بر میله است و از نقطه‌ای به فاصله  $d = 1 \text{ m}$  از انتهای میله می‌گذرد. آزادانه می‌چرخد. انرژی جنبشی میله وقتی از وضعیت قائم می‌گذرد برابر با  $27 \text{ J}$  است. در این وضعیت تندی خطی نقطه  $B$  در انتهای میله چند  $\frac{\text{m}}{\text{s}}$  است؟



۹ (۱)

۶ (۲)

$\frac{9}{\sqrt{2}}$  (۳)

$\frac{27}{2\sqrt{2}}$  (۴)

۵- میله‌ای با توزیع بار خطی  $\lambda = \lambda_0 y^2$  روی محور  $y$  در محدوده  $\left[-\frac{L}{2}, \frac{L}{2}\right]$  قرار گرفته است. شار الکتریکی

گذرنده از کره‌ای به شعاع  $r$  به طوری که  $r \geq \frac{L}{2}$  باشد، کدام است؟ (مرکز کره در مبدأ مختصات است.)

(۱) صفر

$\frac{\lambda_0 L^3}{24\epsilon_0}$  (۲)

$\frac{3\lambda_0 L^3}{8\epsilon_0}$  (۳)

$\frac{\lambda_0 L^3}{12\epsilon_0}$  (۴)

۶- در ناحیه‌ای از فضا میدان الکتریکی به شکل  $\vec{E} = \Delta x \hat{i} + 2y^2 \hat{j}$  است (در سیستم SI)، نقطه A روی محور x در نقطه  $x = 2\text{m}$  و نقطه B روی محور y در نقطه  $y = 3\text{m}$  قرار دارد. اختلاف پتانسیل  $V_B - V_A$  چند ولت است؟

(۱) -۲۸

(۲) -۸

(۳) +۸

(۴) +۲۸

۷- خازنی با ظرفیت C توسط سیمی به مقاومت R به یک باتری با ولتاژ ۴ ولت وصل شده است. وقتی خازن کاملاً پر شد، به‌طور ناگهانی باتری برداشته می‌شود و به جای آن یک باتری ۲ ولتی جایگزین می‌شود. بعد از جایگزینی باتری، مدت زمانی که طول می‌کشد تا ولتاژ دو سر خازن صفر شود چند برابر RC است؟

(۱)  $3 \ln 2$

(۲)  $2 \ln 3$

(۳)  $\ln 2$

(۴)  $\ln 3$

۸- در دمای  $T_0$ ، یک قطعه سیم مسی به طول  $L_0$ ، ضریب انبساط طولی  $\lambda$  و مقاومت الکتریکی R به شکل یک دایره در آورده می‌شود. میدان مغناطیسی ثابت  $\vec{B}_0$  عمود بر صفحه سیم وجود دارد. اگر دمای سیم از مقدار  $T_0$  با آهنگ ثابت  $\frac{dT}{dt} = \alpha$  افزایش یابد، مقدار جریان القایی در دمای مشخص  $T > T_0$  کدام است؟ (مقاومت الکتریکی سیم ثابت فرض شود).

(۱)  $\frac{\lambda \alpha B_0 L_0^2}{2\pi R} [1 + \lambda(T - T_0)]^2$

(۲)  $\frac{\lambda \alpha B_0 L_0^2}{2\pi R} [1 + \lambda(T - T_0)]$

(۳)  $\frac{\lambda \alpha B_0 L_0^2}{R} [1 + \lambda^2(T - T_0)^2]$

(۴)  $\frac{\lambda \alpha B_0 L_0^2}{2R} [1 + 2\lambda(T - T_0)]$

۹- چهار مول از یک گاز کامل طی یک فرایند برگشت پذیر در دمای ثابت  $400\text{K}$  از حجم  $0.01\text{m}^3$  به  $0.02\text{m}^3$  منبسط می‌شود. تغییر آنتروپی این گاز چقدر است؟ (R ثابت جهانی گازها است).

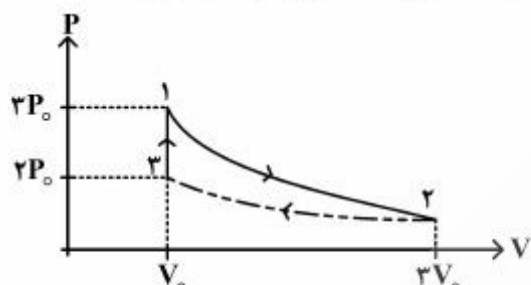
(۱)  $\frac{R}{4} \ln 2$

(۲)  $R \ln 2$

(۳)  $2R \ln 2$

(۴)  $4R \ln 2$

- ۱۰- دو مول از یک گاز کامل تک‌اتمی چرخه زیر را طی می‌کند به طوری که فرایند تک‌حجم ۳ به ۱ و فرایند تک‌دمای ۱ به ۲ برگشت‌پذیر و فرایند ۲ به ۳ برگشت‌ناپذیر است. اگر کار انجام شده در فرایند ۲ به ۳ برابر  $3P_0V_0 \ln 3 - P_0V_0$  باشد، گرمای مبادله شده در این فرایند کدام است؟ (کار انجام شده در فرایند انقباض گاز منفی فرض شده است.)



$$(1) -\frac{1}{2}(3 + 2 \ln 3)P_0V_0$$

$$(2) -(3 + \ln 3)P_0V_0$$

$$(3) \frac{1}{2}(2 \ln 3 - 3)P_0V_0$$

$$(4) (3 - 2 \ln 3)P_0V_0$$

- ۱۱- از یک لوله آب گرم فولادی استوانه‌ای شکل با ضریب رسانش  $14 \frac{W}{mK}$  که ضخامت بدنه آن  $7.5 \text{ cm}$  شعاع درونی لوله می‌باشد، آب گرم با دمای  $54^\circ\text{C}$  درجه سانتی‌گراد عبور می‌کند. با توجه به اینکه دمای هوای بیرون  $14^\circ\text{C}$  درجه سانتی‌گراد است، در هر ثانیه از واحد طول این لوله تقریباً چند کیلوژول گرما به خارج از لوله انتقال می‌یابد؟

$$(1) 8$$

$$(2) 25$$

$$(3) 50$$

$$(4) 80$$

- ۱۲- ریسمان یکنواختی به جرم  $m$  و طول  $L$  از سقفی آویزان است. مدت زمانی که یک موج عرضی برای طی کل طناب صرف می‌کند چقدر است؟

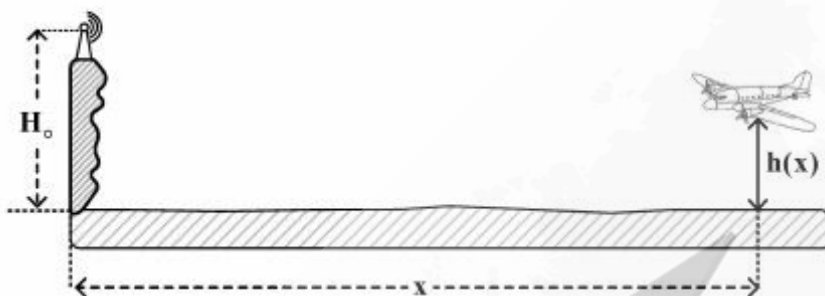
$$(1) \frac{1}{2} \sqrt{\frac{L}{g}}$$

$$(2) \sqrt{\frac{L}{g}}$$

$$(3) \sqrt{\frac{2L}{g}}$$

$$(4) 2 \sqrt{\frac{L}{g}}$$

۱۳- طبق شکل دستگاه رادار روی صخره مشرف به آب دریا در ارتفاع  $H_0$  با ارسال امواج میکروویو با طول موج  $\lambda_0$  نزدیک شدن هواپیماها را به سمت خود ردیابی می‌کند. اگر هواپیما بخواهد که در رادار مزبور دیده نشود باید ارتفاع  $h(x)$  خود را برحسب فاصله  $x$  چنان تنظیم کند که نتیجه تداخل امواجی که به‌طور مستقیم از هواپیما به رادار می‌رسد با امواجی که پس از بازتاب از سطح آب به رادار می‌رسد ویرانگر باشد.  $h(x)$  برحسب  $H_0$ ،  $\lambda_0$  و  $x$  و عدد طبیعی  $N$  کدام است؟ (در نظر بگیرید که  $x \gg H_0 + h(x)$ )



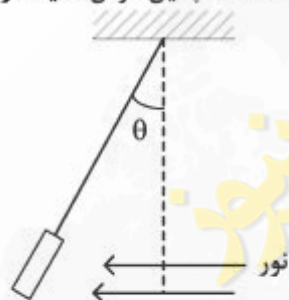
$$N \frac{\lambda_0}{H_0} x \quad (1)$$

$$\frac{1}{2} N \frac{\lambda_0}{H_0} x \quad (2)$$

$$\frac{1}{2} (N + \frac{1}{2}) \frac{\lambda_0}{H_0} x \quad (3)$$

$$(N + \frac{1}{2}) \frac{\lambda_0}{H_0} x \quad (4)$$

۱۴- صفحه تخت نازکی به جرم  $m$  جذب‌کننده کامل نور است به‌طوری که انرژی جذب شده به‌وسیله آن در واحد زمان وقتی نور عمود به سطحش بتابد  $W$  است. مطابق شکل وقتی به این صفحه نور به‌طور افقی بتابد تحت زاویه  $\theta$  نسبت به قائم در حالت تعادل قرار می‌گیرد. مقدار  $W$  چقدر است؟ (سرعت نور  $c$  است. همچنین فرض کنید در این وضعیت بردار عمود بر صفحه نازک، در صفحه شکل (کاغذ) واقع است.)



$$mgc \tan \theta \quad (1)$$

$$mgc \sin \theta \quad (2)$$

$$mgc \cos \theta \quad (3)$$

$$mgc \cot \theta \quad (4)$$

۱۵- در آزمایش دو شکاف یانگ مطابق شکل، نور با طول موج  $\lambda$  و شدت  $I_0$  از سمت چپ به دو شکاف  $S_1$  و  $S_2$  تابیده می‌شود. شدت نور در نقطه  $P$  برحسب پارامترهای مشخص شده روی شکل، کدام است؟



$$I_0 \cos^2 \left( \pi \frac{yd}{\lambda L} \right) \quad (1)$$

$$I_0 \left( 1 + \cos \left( \pi \frac{yd}{\lambda L} \right) \right) \quad (2)$$

$$I_0 \left( 1 + \cos \left( 2\pi \frac{yd}{\lambda L} \right) \right) \quad (3)$$

$$I_0 \cos^2 \left( \pi \frac{yd}{\lambda L} \right) \quad (4)$$

۱۶- عملگر  $a = i|1\rangle\langle 2|$  را که در آن  $|1\rangle$  و  $|2\rangle$  حالت‌های بهنجار متعامد هستند در نظر بگیرید. حاصل جابه‌جاگر

$$[a, a^\dagger] \text{ کدام است؟ } (i = \sqrt{-1})$$

$$(1) |1\rangle\langle 1| - |2\rangle\langle 2|$$

$$(2) |1\rangle\langle 1| + |2\rangle\langle 2|$$

$$(3) |1\rangle\langle 2| - |2\rangle\langle 1|$$

$$(4) |1\rangle\langle 2| + |2\rangle\langle 1|$$

۱۷- هامیلتونی دستگاهی به صورت  $H = a_0 \hat{A} + \vec{\sigma} \cdot \vec{a}$  است که در آن  $\hat{A}$  ماتریس واحد،  $\vec{a}$  برداری حقیقی با مؤلفه‌های

$\vec{a} = (a_1, a_2, a_3)$ ، ضربی حقیقی و  $\vec{\sigma} = (\sigma_1, \sigma_2, \sigma_3)$  است.  $\sigma_i$  ها  $(i = 1, 2, 3)$  ماتریس‌های پائولی هستند. قدرمطلق تفاضل بین ویژه مقادیر انرژی این دستگاه کدام است؟

$$(1) \sqrt{a_1^2 + a_2^2 - a_3^2}$$

$$(2) \sqrt{a_1^2 + a_2^2 + a_3^2}$$

$$(3) \sqrt{a_1^2 + a_2^2 - a_3^2}$$

$$(4) 2(a_1 + a_2 + a_3)$$

۱۸- اگر  $|n\rangle$  ویژه حالت انرژی یک نوسانگر هماهنگ ساده یک بعدی به جرم  $m$  و بسامد زاویه‌ای  $\omega$  و

$$a = \sqrt{\frac{m\omega}{2\hbar}} \left( x + \frac{ip}{m\omega} \right)$$
 عملگر پایین آورنده باشد، حاصل عبارت  $\langle m | xp + px | n \rangle$  کدام است؟

$$(1) i\hbar \left( \sqrt{(m+1)n} \delta_{m+1, n-1} - \sqrt{m(n+1)} \delta_{m-1, n+1} \right)$$

$$(2) i\hbar \left( -\sqrt{m(m-1)} \delta_{m-2, n} - \sqrt{n(n-1)} \delta_{m, n-2} \right)$$

$$(3) i\hbar \left( \sqrt{(m+1)(m+2)} \delta_{m+2, n} - \sqrt{n(n-1)} \delta_{m, n-2} \right)$$

$$(4) i\hbar \left( \sqrt{m(n+1)} \delta_{m-1, n+1} - \sqrt{n(m+1)} \delta_{m+1, n-1} \right)$$

۱۹- در یک فضای سه بعدی، ماتریس چگالی یک دستگاه بر حسب پایه‌های بهنجار متعامد  $|\Psi_1\rangle, |\Psi_2\rangle, |\Psi_3\rangle$  به شکل  $\rho = \cos^2 \theta |\Psi_1\rangle\langle\Psi_1| + \sin^2 \theta |\Psi_2\rangle\langle\Psi_2| + 2 \sin^2 \theta \cos^2 \theta |\Psi_3\rangle\langle\Psi_3|$  است که در آن  $0 \leq \theta \leq \pi$  می‌باشد. اگر  $[A]$  میانگین آنسامبلی عملگر  $A = |\Psi\rangle\langle\Psi|$  باشد که در آن  $|\Psi\rangle = \frac{1}{\sqrt{2}}|\Psi_1\rangle + \frac{1}{\sqrt{2}}|\Psi_2\rangle + \frac{1}{\sqrt{2}}|\Psi_3\rangle$  کدام نامساوی درست است؟

$$\frac{1}{8} \leq [A] \leq \frac{1}{2} \quad (1)$$

$$\frac{1}{4} \leq [A] \leq \frac{3}{8} \quad (2)$$

$$\frac{1}{8} \leq [A] \leq \frac{3}{8} \quad (3)$$

$$\frac{1}{4} \leq [A] \leq \frac{1}{2} \quad (4)$$

۲۰- عملگر دوران حول  $\hat{n}$  به اندازه  $\phi$  است. برای  $\hat{n}$  و  $\phi$  دلخواه، عملگر  $D^{(j)} = e^{\frac{-i}{\hbar} \hat{J} \cdot \hat{n} \phi}$  در پایه‌های  $|j, m\rangle$  حداکثر چند عنصر صفر دارد؟ ویژه حالت مشترک  $J_x$  و  $J_z$  است که

$$\vec{J} = \vec{J}_1 \otimes \vec{1} + \vec{1} \otimes \vec{J}_2 \quad (\text{است.})$$

۵ (۱)

۶ (۲)

۷ (۳)

۸ (۴)

۲۱- هامیلتونی دستگاهی به شکل  $H = \sum_{n=1}^N E_0 |n\rangle\langle n| + \sum_{n=1}^N W \{|n\rangle\langle n+1| + |n+1\rangle\langle n|\}$  است که حالت‌های  $|n\rangle$  متعامد و بهنجار هستند و  $E_0$  و  $W$  ضرایب ثابت‌اند. اگر شرط تناوبی  $|N+1\rangle = |1\rangle$  برقرار باشد، ویژه مقادیر  $H$  کدام‌اند؟ ( $n = 1, 2, \dots, N$ )

$$E_n = E_0 + 2W \sin \frac{\pi n}{N} \quad (1)$$

$$E_n = E_0 + 2W \cos \frac{\pi n}{N} \quad (2)$$

$$E_n = E_0 + 2W \cos \frac{2\pi n}{N} \quad (3)$$

$$E_n = E_0 + 2W \sin \frac{2\pi n}{N} \quad (4)$$



۲۲- هامیلتونی یک نوسانگر هماهنگ ساده سه بعدی همسانگرد  $H = \frac{\vec{P} \cdot \vec{P}}{2m} + \frac{1}{2} m \omega^2 \vec{x} \cdot \vec{x}$  است. اگر این نوسانگر با

انرژی پتانسیل  $\lambda y x^2 z$  مختل شود، انرژی نخستین حالت برانگیخته تا اولین مرتبه غیر صفر  $\lambda$  کدام است؟  
 $\vec{x}$  و  $\vec{P}$  به ترتیب عملگر مکان و تکانه خطی در سه بعد هستند.

$$\frac{3}{2} \hbar \omega \pm 2\lambda \left( \frac{\hbar}{2m\omega} \right)^2, \frac{3}{2} \hbar \omega \quad (1)$$

$$\frac{3}{2} \hbar \omega \pm \frac{2}{\hbar \omega} \lambda^2 \left( \frac{\hbar}{2m\omega} \right)^4, \frac{3}{2} \hbar \omega \quad (2)$$

$$\frac{3}{2} \hbar \omega \pm \frac{1}{\hbar \omega} \lambda^2 \left( \frac{\hbar}{2m\omega} \right)^4, \frac{3}{2} \hbar \omega \quad (3)$$

$$\frac{3}{2} \hbar \omega \pm \lambda \left( \frac{\hbar}{2m\omega} \right)^2, \frac{3}{2} \hbar \omega \quad (4)$$

۲۳- سطح مقطع پراکندگی کل کُشسان ذره‌ای به جرم  $m$  از یک کره نرم با پتانسیل  $V(r) = \begin{cases} V_0 & r \leq a \\ 0 & r > a \end{cases}$  در تقریب

اول بورن به ازای  $ka \ll 1$  ( $E = \frac{\hbar^2 k^2}{2m}$ ) کدام است؟

$$\frac{16\pi}{9} \left( \frac{mV_0 a^2}{\hbar^2} \right)^2 a^2 \quad (1)$$

$$\frac{16\pi}{9} \left( \frac{mV_0 a^2}{\hbar^2} \right) a^2 \quad (2)$$

$$\frac{4\pi}{9} \left( \frac{mV_0 a^2}{\hbar^2} \right) a^2 \quad (3)$$

$$\frac{4\pi}{9} \left( \frac{mV_0 a^2}{\hbar^2} \right)^2 a^2 \quad (4)$$

۲۴- بر روی یک سطح رسانای کروی به شعاع  $R$  پتانسیل الکتریکی برابر با  $\phi = V_0 \cos^2 \theta$  است که در آن  $V_0$  ضریبی ثابت و  $\theta$  زاویه قطبی در دستگاه مختصات کروی است. مبدأ مختصات بر مرکز کره و محور  $z$  بر یکی از قطره‌های کره منطبق است. درون این سطح باری وجود ندارد. پتانسیل الکتریکی در مرکز کره کدام است؟

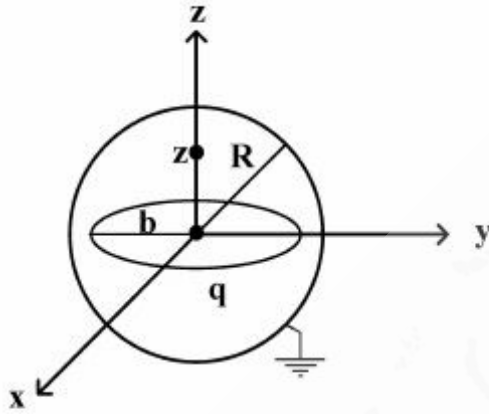
$$(1) \text{ صفر}$$

$$(2) V_0$$

$$(3) \frac{1}{3} V_0$$

$$(4) \frac{1}{2} V_0$$

۲۵- یک پوسته کروی رسانا به شعاع  $R$  در پتانسیل صفر نگه داشته شده است. مبدأ مختصات در مرکز کره قرار دارد. مطابق شکل، درون این کره یک حلقه باردار به شعاع  $b$  ( $b < R$ ) و بار  $q$  که به صورت یکنواخت بر روی محیط آن توزیع شده است، هم‌مرکز با کره (در صفحه  $xy$ ) قرار دارد. پتانسیل الکتریکی درون کره در نقطه‌ای روی محور  $z$  کدام است؟



$$\phi(z) = \frac{q}{4\pi\epsilon_0} \left[ \frac{1}{\sqrt{z^2 + b^2}} - \frac{R}{\sqrt{b^2 z^2 + R^2}} \right] \quad (1)$$

$$\phi(z) = \frac{q}{4\pi\epsilon_0} \left[ \frac{b}{R\sqrt{z^2 + b^2}} - \frac{b}{\sqrt{b^2 z^2 + R^2}} \right] \quad (2)$$

$$\phi(z) = \frac{q}{4\pi\epsilon_0} \left[ \frac{b}{R\sqrt{z^2 + b^2}} - \frac{R}{\sqrt{b^2 z^2 + R^2}} \right] \quad (3)$$

$$\phi(z) = \frac{q}{4\pi\epsilon_0} \left[ \frac{1}{\sqrt{z^2 + b^2}} - \frac{b}{\sqrt{b^2 z^2 + R^2}} \right] \quad (4)$$

۲۶- یک پوسته استوانه‌ای به شعاع  $R$  و طول  $L$  با دو قاعده رسانا که در پتانسیل الکتریکی صفر نگه داشته شده‌اند در نظر بگیرید. در دستگاه مختصاتی که مبدأ آن واقع بر یک قاعده و محور  $z$  آن منطبق بر محور استوانه است، پتانسیل الکتریکی روی سطح جانبی پوسته با  $V(\rho, z)$  داده شده است. قاعده دیگر پوسته در  $z = L$  واقع است. کدام عبارت ممکن است پتانسیل الکتریکی نقطه دلخواهی داخل پوسته به مختصات استوانه‌ای  $(\rho, \phi, z)$  را به درستی بیان کند؟  $I_m(x)$  و  $K_m(x)$  توابع بسل اصلاح شده هستند.

$$V(\rho, \phi, z) = \sum_{n=1}^{\infty} \sum_{m=0}^{\infty} \left( A_{mn} e^{im\phi} \sin \frac{n\pi z}{L} I_m \left( \frac{n\rho}{L} \right) \right) \quad (1)$$

$$V(\rho, \phi, z) = \sum_{n=1}^{\infty} \sum_{m=0}^{\infty} \left( (A_{mn} \sin m\phi + B_{mn} \cos m\phi) \sin \frac{n\pi z}{L} K_m \left( \frac{n\rho}{L} \right) \right) \quad (2)$$

$$V(\rho, \phi, z) = \sum_{n=1}^{\infty} \sum_{m=0}^{\infty} \left( A_{mn} e^{im\phi} \sin \frac{n\pi z}{L} K_m \left( \frac{n\rho}{L} \right) \right) \quad (3)$$

$$V(\rho, \phi, z) = \sum_{n=1}^{\infty} \sum_{m=0}^{\infty} \left( (A_{mn} \sin m\phi + B_{mn} \cos m\phi) \sin \frac{n\pi z}{L} I_m \left( \frac{n\rho}{L} \right) \right) \quad (4)$$

۲۷- یک کره فلزی به شعاع  $a$  توسط یک پوسته کروی نازک فلزی هم مرکز به شعاع  $b$  ( $b > a$ ) احاطه شده است. فضای میان کره و پوسته با ماده‌ای پر شده است که ضریب رسانندگی الکتریکی آن تابع خطی از میدان الکتریکی است یعنی  $\sigma = kE$  که در آن  $k$  عددی ثابت است. اگر اختلاف پتانسیل  $V$  بین کره و پوسته ایجاد شود، جریان الکتریکی میان کره و پوسته کدام است؟

$$4\pi k \left( \frac{V}{\ln(b/a)} \right)^2 \quad (1)$$

$$2\pi k \left( \frac{V^2}{\ln(b/a)} \right) \quad (2)$$

$$4\pi kab \left( \frac{V}{b-a} \right)^2 \quad (3)$$

$$2\pi ka \frac{V^2}{(b-a)} \quad (4)$$

۲۸- اگر میدان الکتریکی مستقل از زمان و میدان مغناطیسی در همهٔ زمان‌ها متناهی باشد، کدام رابطه همواره درست است؟

$$\vec{\nabla} \cdot \vec{E} = 0 \quad (1)$$

$$\vec{\nabla} \times \vec{E} = 0 \quad (2)$$

$$\vec{\nabla} \times \vec{B} = 0 \quad (3)$$

$$\vec{\nabla} \times \vec{B} = \frac{4\pi}{c} \vec{J} \quad (4)$$

۲۹- کدام عبارت نادرست است؟

(۱) انرژی کل یک میدان الکترومغناطیسی در حجم  $V$  از خلاء برابر  $\int_V (\vec{E}^2 + c^2 \vec{B}^2) d^3x$  است.

(۲) بردار پوینتینگ یک میدان الکترومغناطیسی در خلاء برابر  $\vec{E} \times \vec{B}$  است.

(۳) تکانه خطی یک میدان الکترومغناطیسی در حجم  $V$  از خلاء برابر  $\int_V (\vec{E} \times \vec{B}) d^3x$  است.

(۴) تکانه زاویه‌ای یک میدان الکترومغناطیسی در حجم  $V$  از خلاء برابر  $\int_V \vec{x} \times (\vec{E} \times \vec{B}) d^3x$  است.

۳۰- نیروی وارد بر ذره‌ای به جرم  $m$  و بار  $q$  در میدان الکتریکی  $\vec{E}$  و میدان مغناطیسی  $\vec{B}$  برابر

$$\vec{F} = q(\vec{E} + \frac{1}{c} \vec{v} \times \vec{B})$$

است. کدام رابطه درست است؟  $\left( \gamma = \frac{1}{\sqrt{1 - v^2/c^2}} \right)$

$$\frac{d}{dt}(mv^{\gamma}) = q \vec{E} \cdot \vec{v} \quad (۱)$$

$$\frac{d}{dt}(mc^{\gamma} + mv^{\gamma}) = q \vec{E} \cdot \vec{v} \quad (۲)$$

$$\frac{d}{dt}(mc^{\gamma}) = q \vec{E} \cdot \vec{v} \quad (۳)$$

$$\frac{d}{dt}(mc^{\gamma} - mv^{\gamma}) = q \vec{E} \cdot \vec{v} \quad (۴)$$

۳۱- تعداد حالت‌های قابل دسترس یک دستگاه ترمودینامیکی بسته شامل  $N$  ذره در حجم  $V$  به صورت

$$\Omega(U, N, V) = f(U) \tau^{g(N, V)} \left( \frac{V}{V_0} \right)^N$$

است که  $g(N, V) = \left( \frac{V}{V_0} \right)^N$  و  $V > V_0$ . اگر دمای وابسته به این دستگاه  $T$

باشد معادله حالت دستگاه کدام است؟

$$PV = Nk_B T (\ln \tau) \left( \frac{V}{V_0} \right)^N \quad (۱)$$

$$PV = \tau Nk_B T \left( \frac{V}{V_0} \right) \quad (۲)$$

$$PV = Nk_B T (\ln \tau) \left( \frac{V}{V_0} \right) \quad (۳)$$

$$PV = \tau Nk_B T \left( \frac{V}{V_0} \right)^N \quad (۴)$$

۳۲- آنتروپی یک دستگاه ترمودینامیکی  $S(N, V, U)$  است. کدام رابطه درست است؟

$(U, T, P, V, N)$  و  $\mu$  به ترتیب تعداد ذرات، حجم، فشار، دما، انرژی داخلی و پتانسیل شیمیایی دستگاه است.

$$U + PV - TS + N\mu = 0 \quad (۱)$$

$$U - PV - TS - N\mu = 0 \quad (۲)$$

$$U + PV - TS - N\mu = 0 \quad (۳)$$

$$U + PV + TS - N\mu = 0 \quad (۴)$$

۳۳- یک ستاره نوترونی را متشکل از  $N$  نوترون بدون برهم‌کنش در نظر بگیرید. اگر  $T_F$  دمای فرمی ستاره و  $U$  انرژی داخلی ستاره باشد، کدام رابطه درست است؟

$$U = \frac{3}{5} N k_B T_F \quad (1)$$

$$U = \frac{3}{4} N k_B T_F \quad (2)$$

$$U = \frac{5}{3} N k_B T_F \quad (3)$$

$$U = \frac{4}{3} N k_B T_F \quad (4)$$

۳۴- تعداد فوتون‌ها در کواکی به حجم  $V$  و دمای  $T$  برابر  $N = 6 \cdot V \left( \frac{k_B T}{hc} \right)^3$  است که  $k_B$ ،  $c$  و  $h$  به ترتیب ثابت بولتزمن، سرعت نور و ثابت پلانک است. دمای متوسط عالم در حال حاضر  $2.7K$  است. به طور متوسط چند فوتون در هر سانتی متر مکعب عالم وجود دارد؟

$$4 \times 10^{11} \quad (1)$$

$$4 \times 10^8 \quad (2)$$

$$4 \times 10^5 \quad (3)$$

$$4 \times 10^2 \quad (4)$$

۳۵- تابع توزیع احتمالی تندی ماکسولی ذرات در دمای  $T$  به صورت  $P(v) = \left( \frac{m}{2\pi k_B T} \right)^{3/2} e^{-mv^2/2k_B T} 4\pi v^2$  است. حاصل عبارت  $\langle \frac{1}{v} \rangle$  کدام است؟

$$\frac{\lambda}{\pi} \quad (1)$$

$$\frac{4}{\sqrt{\pi}} \quad (2)$$

$$\frac{4}{\pi} \quad (3)$$

$$\frac{\lambda}{\sqrt{\pi}} \quad (4)$$

۳۶- انرژی یک گاز فوتونی در کواکی به حجم  $V$  و دمای  $T$  برابر  $U = \frac{\pi^2 (k_B T)^4}{15 (hc)^3} V$  است.  $S$  آنتروپی و  $\mu$  پتانسیل

شیمیایی این گاز کدام است؟

$$\mu = \frac{\lambda \pi^4 (k_B T)^4}{45 (hc)^3} V \text{ و } S = \frac{32 \pi^4}{45} V \left( \frac{k_B T}{hc} \right)^3 k_B \quad (1)$$

$$\mu = \frac{\pi^4 (k_B T)^4}{45 (hc)^3} V \text{ و } S = \frac{4 \pi^4}{45} V \left( \frac{k_B T}{hc} \right)^3 k_B \quad (2)$$

$$\mu = 0 \text{ و } S = \frac{4 \pi^4}{45} V \left( \frac{k_B T}{hc} \right)^3 k_B \quad (3)$$

$$\mu = 0 \text{ و } S = \frac{32 \pi^4}{45} V \left( \frac{k_B T}{hc} \right)^3 k_B \quad (4)$$

۳۷- چگالی حالت‌ها برای ذرات آزاد غیرنسبیتی به جرم  $m$  و اسپین  $\frac{1}{2}$  محصور در حجم  $V$  و با انرژی بین  $\varepsilon$  و  $\varepsilon + d\varepsilon$

برابر با  $D(\varepsilon)d\varepsilon = \frac{2V}{(2\pi)^3} \left( \frac{2m}{\hbar^2} \right)^{3/2} \sqrt{\varepsilon} d\varepsilon$  است. تعداد ذرات در واحد حجم ظرف در دمای  $T$  کدام است؟

$$\frac{2}{\pi^3} \left( \frac{2mk_B T}{\hbar^2} \right)^{3/2} \int_0^\infty \frac{x^2 dx}{e^{(x^2 - \mu)/k_B T} + 1} \quad (1)$$

$$\frac{2}{\pi^3} \left( \frac{2mk_B T}{\hbar^2} \right)^{3/2} \frac{k_B T}{\mu} \int_0^\infty \frac{x dx}{e^{(x^2 - \mu)/k_B T} + 1} \quad (2)$$

$$\frac{1}{\pi^3} \left( \frac{2mk_B T}{\hbar^2} \right)^{3/2} \frac{k_B T}{\mu} \int_0^\infty \frac{x dx}{e^{(x^2 - \mu)/k_B T} + 1} \quad (3)$$

$$\frac{1}{\pi^3} \left( \frac{2mk_B T}{\hbar^2} \right)^{3/2} \int_0^\infty \frac{x^2 dx}{e^{(x^2 - \mu)/k_B T} + 1} \quad (4)$$

۳۸- چگالی الکترون‌های رسانش در یک چاه کوانتومی به ضخامت  $10$  نانومتر در چه محدوده‌ای قرار دارد؟

$$1 - 10^4 \mu\text{m}^{-2} \quad (1)$$

$$10^{-4} - 1 \mu\text{m}^{-2} \quad (2)$$

$$1 - 10^3 \text{nm}^{-2} \quad (3)$$

$$10^{-2} - 1 \text{nm}^{-2} \quad (4)$$

- ۳۹- کدام عبارت در مورد شیشه‌های حاوی نانوخوشه‌های فلزی نادرست است؟
- (۱) یکی از روش‌های ساخت آن‌ها روش کاشت یونی است.
  - (۲) از خود آثار اپتیک غیرخطی بروز می‌دهند.
  - (۳) ضریب شکست آن‌ها مستقل از شدت نور ورودی است.
  - (۴) با کاهش قطر نانوذرات، فله جذب اپتیکی آن‌ها به طول موج‌های کوتاه‌تر منتقل می‌شود.
- ۴۰- مواد نانو کریستال مغناطیسی تولید شده توسط رسوب‌دهی الکتریکی در مقایسه با ماده حجیم آن چه مشخصاتی دارد؟
- (۱) اشباع مغناطیسی آن‌ها تغییری نمی‌کند اما نیروی پسماندزاد پایینی دارند.
  - (۲) اشباع مغناطیسی آن‌ها افزایش می‌یابد اما نیروی پسماندزاد آن‌ها تغییری نمی‌کند.
  - (۳) ناهمسانگری مغناطیسی آن‌ها افزایش یافته اما اشباع مغناطیسی آن‌ها کاهش یافته است.
  - (۴) ناهمسانگری مغناطیسی آن‌ها تغییری نمی‌کند اما نیروی پسماندزاد بالاتری دارند.
- ۴۱- برای تولید نانوپودر سرامیک‌های دیرگداز کدام روش به عنوان روشی با کارایی بالا و ارزان به کار می‌رود؟
- (۱) نشست شیمیایی بخار (CVD)
  - (۲) سل - ژل
  - (۳) آلیاژ سازی مکانیکی
  - (۴) کندوپاش (sputtering)
- ۴۲- در روش برآرایی باریکه مولکولی (MBE) جهت تولید لایه‌های بسیار نازک، از کدام روش برای کنترل ساختار بلور نگاری سطح برآزاستی استفاده می‌شود؟
- (۱) طیف‌سنج جرمی
  - (۲) آنالیزور اوژه
  - (۳) تحلیل زمان پرواز
  - (۴) RHEED (پراش سنج الکترون پراثرزی)
- ۴۳- کدام عبارت در مورد روش پاشش حرارتی (thermal spraying) درست است؟
- (۱) برای برقراری پیوند مناسب بین پوشش و زیرلایه نیازی به چربی‌زدایی از سطح زیرلایه نیست.
  - (۲) ذرات جامد اولیه با عبور از یک منبع حرارتی به صورت مذاب یا نیمه‌مذاب در می‌آیند.
  - (۳) محیط اطراف زیرلایه تأثیری بر ریزساختار نهایی پوشش ندارد.
  - (۴) این روش فقط برای پوشش نانوذرات غیرفلزی کاربرد دارد.
- ۴۴- برای تشکیل ساختارهای شبکه‌ای از نانوذرات، کدام مواد به عنوان بستر مناسب‌ترند؟
- (۱) بلورهای فوتونی
  - (۲) زئولیت‌ها
  - (۳) فولرین‌ها
  - (۴) پلیمرهای رسانا
- ۴۵- به منظور مطالعه پلاسمون‌های سطحی موضعی (localized surface Plasmon) نانو ذرات فلزی، یکی از روش‌ها استفاده از تقریب شبه استاتیکی (quasi-static approximation) است. این روش در چه صورتی قادر است تغییر فرکانس تشدید را توصیف کند؟
- (۱) در صورت تغییر اندازه نانو ذره فلزی
  - (۲) در صورت تغییر شکل هندسی نانو ذره فلزی
  - (۳) در صورت تغییر جنس نانو ذره فلزی
  - (۴) در صورت تغییر ماده دی‌الکتریک اطراف نانو ذره فلزی

