



311F

کد کنترل

311

F

آزمون (نیمه‌متمرکز) ورود به دوره‌های دکتری - سال ۱۴۰۱

دفترچه شماره (۱)

صبح جمعه ۱۴۰۰/۱۲/۶



جمهوری اسلامی ایران
وزارت علوم، تحقیقات و فناوری
سازمان سنجش آموزش کشور

«اگر دانشگاه اصلاح شود مملکت اصلاح می‌شود.»
امام خمینی (ره)

رشته مهندسی هوا فضا - آیرودینامیک (کد ۲۳۳۱)

جدول مواد امتحانی، تعداد، شماره سؤال‌ها و زمان پاسخ‌گویی

زمان پاسخ‌گویی	تا شماره	از شماره	تعداد سؤال	مواد امتحانی
۱۵۰ دقیقه	۴۵	۱	۴۵	مجموعه دروس تخصصی: - ریاضیات مهندسی - آیرودینامیک مادون صوت - جریان لزج پیشرفته ۱

استفاده از ماشین حساب مجاز نیست.

این آزمون نمره منفی دارد.

* متقاضی گرامی، وارد نکردن مشخصات و امضا در کادر زیر، به منزله غیبت و حضور نداشتن در جلسه آزمون است.

اینجانب با شماره داوطلبی با آگاهی کامل، یکسان بودن شماره صندلی خود را با شماره داوطلبی مندرج در بالای کارت ورود به جلسه، بالای پاسخنامه و دفترچه سؤال‌ها، نوع و کد کنترل درج شده بر روی دفترچه سؤال‌ها و پایین پاسخنامه‌ام را تأیید می‌نمایم.

امضا:

-۱ سری فوریه تابع $f(x) = x + x^2$ در بازه $-\pi < x < \pi$ به صورت زیر است:

$$\frac{\pi^2}{3} + \sum_{n=1}^{\infty} \left(\frac{4(-1)^n \cos(nx)}{n^2} + \frac{2(-1)^{n+1} \sin(nx)}{n} \right)$$

مقدار سری $\sum_{n=1}^{\infty} \frac{4+n^2}{n^4}$ ، کدام است؟

(۲) $\frac{\pi^2}{90} (2\pi^2 - 15)$

(۱) $\frac{\pi^2}{90} (4\pi^2 - 15)$

(۴) $\frac{\pi^2}{90} (4\pi^2 + 15)$

(۳) $\frac{\pi^2}{90} (2\pi^2 + 15)$

-۲ مقدار $\int_0^{\infty} \frac{\omega}{1-\omega^2} \sin(\pi\omega) \cos\left(\frac{\omega\pi}{6}\right) d\omega$ ، کدام است؟

(۲) $\frac{3\sqrt{3}}{4} \pi$

(۱) $\frac{\sqrt{3}}{2} \pi$

(۴) $\sqrt{3} \pi$

(۳) $\frac{\sqrt{3}}{4} \pi$

-۳ تبدیل فوریه تابع جواب معادله گرمای نامتناهی زیر کدام است؟

$$\begin{cases} 4u_t = u_{xx} + \lambda tu & x \in \mathbb{R}, t \geq 0 \\ u(x, 0) = e^{-x^2} \\ u(x, t) \text{ کراندار} \end{cases}$$

(۱) $\tilde{u}(\omega, t) = \sqrt{\pi} e^{t^2 - \frac{\omega^2}{4}(t+1)}$

(۲) $\tilde{u}(\omega, t) = \frac{1}{\sqrt{2}} e^{t^2 - \frac{\omega^2}{4}(t+1)}$

(۳) $\tilde{u}(\omega, t) = c e^{4t^2 - \omega^2(t + \frac{1}{4})}$

(۴) $\tilde{u}(\omega, t) = e^{-4t^2 + \omega^2(t - \frac{1}{4})}$

۴- جواب معادله زیر کدام است؟

$$\begin{cases} u_{xx} = u_{tt}, & 0 < x < \pi, t \geq 0 \\ u_x(0, t) = u_x(\pi, t) = 0 \\ u(x, 0) = 0 \\ u_t(x, 0) = 2 \sin^2 x \end{cases}$$

(۱) $u(x, t) = t - \frac{1}{2} \sin(2t) \cos(x)$

(۲) $u(x, t) = t - \frac{1}{4} \sin(4t) \cos(2x)$

(۳) $u(x, t) = -\frac{1}{2} \sin(2t) \cos(x)$

(۴) $u(x, t) = -\frac{1}{4} \sin(4t) \cos(x)$

۵- اگر معادله دیفرانسیل $u_{tt} - u_{xx} = \delta(t-x)$ دارای شرایط اولیه $u_t(x, 0) = 0$ و $u(x, 0) = 0$ باشد، آنگاه تبدیل لاپلاس جواب معادله، $f_t[u(x, t)] = U(x, s)$ ، به کدام صورت خواهد بود؟

(۱) $U(x, s) = C_1 \cos(sx) + C_2 \sin(sx) + \frac{x}{2s} e^{-sx}$

(۲) $U(x, s) = C_1 e^{-sx} + C_2 e^{sx} + \frac{x}{2s} e^{-xs}$

(۳) $U(x, s) = C_1 \cos(sx) + C_2 \sin(sx) + \frac{1}{2s} e^{-sx}$

(۴) $U(x, s) = C_1 e^{-sx} + C_2 e^{sx} + \frac{1}{2s} e^{-sx}$

۶- اگر $v(x, y)$ مزدوج همساز تابع $u(x, y) = e^x(x \cos y - y \sin y)$ باشد و $f = u + iv$ ، آنگاه $f'(i\frac{\pi}{2})$ کدام است؟

(۲) $\frac{\pi}{2} + i$

(۱) $-\frac{\pi}{2} + i$

(۴) $-\frac{\pi}{2} - i$

(۳) $\frac{\pi}{2} - i$

۷- تصویر ربع اول صفحه مختصات ($y > 0, x > 0$) تحت نگاشت $f(z) = \frac{z+i}{z-i}$ ، کدام است؟

(۱) $\{z \in \mathcal{C} \mid |z| > \frac{1}{2}, \text{Im}(z) > 0\}$

(۲) $\{z \in \mathcal{C} \mid |z| < 1, \text{Re}(z) > 0\}$

(۳) $\{z \in \mathcal{C} \mid |z| > 1, \text{Im}(z) > 0\}$

(۴) $\{z \in \mathcal{C} \mid |z| < 2, \text{Re}(z) > 0\}$

۸- اگر سری لوران تابع $f(z) = \sin \frac{z}{1-z}$ حول تکین $z=1$ به صورت $\sum_{n=0}^{\infty} a_n (z-1)^n + \sum_{n=1}^{\infty} \frac{b_n}{(z-1)^n}$ باشد، آنگاه

کدام است؟ $\sum_{n=0}^{\infty} a_n + \sum_{n=1}^{\infty} b_n$

(۱) $-\sin 1 - \sum_{n=1}^{\infty} (-1)^n \left(\frac{\sin 1}{(\gamma n)!} + \frac{\cos 1}{(\gamma n + 1)!} \right)$

(۲) $-\cos 1 - \sum_{n=1}^{\infty} (-1)^n \left(\frac{\cos 1}{(\gamma n)!} + \frac{\sin 1}{(\gamma n + 1)!} \right)$

(۳) $-\sin 1 - \cos 1 - \sum_{n=1}^{\infty} (-1)^n \left(\frac{\cos 1}{(\gamma n)!} + \frac{\sin 1}{(\gamma n + 1)!} \right)$

(۴) $-\sin 1 - \cos 1 - \sum_{n=1}^{\infty} (-1)^n \left(\frac{\sin 1}{(\gamma n)!} + \frac{\cos 1}{(\gamma n + 1)!} \right)$

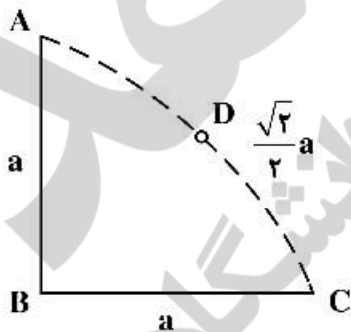
۹- تابع $f(z) = z^8 - 4z^5 + z^2 - 1$ چند ریشه درون دایره واحد به مرکز مبدأ دارد؟

- (۱) ۴ (۲) ۵ (۳) ۶ (۴) ۸

۱۰- حاصل $\oint_{|z|=1} \frac{e^{iz} - 1}{z \sin z} dz$ ، کدام است؟

- (۱) -2π (۲) π (۳) 2π (۴) صفر

۱۱- رشته‌های گردابه AB و BC دارای قدرت $\frac{\pi m^2}{s}$ می‌باشند. برآیند سرعت القا شده توسط این گردابه‌ها در نقطه D کدام است؟



کدام است؟

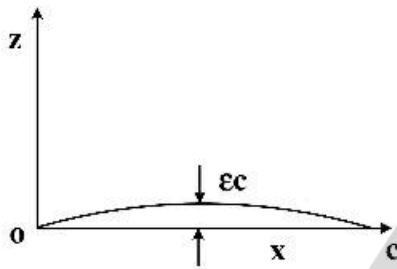
- (۱) $\frac{1}{a}$
 (۲) $\frac{\sqrt{2}}{a}$
 (۳) $\frac{2\sqrt{2}}{a}$
 (۴) $\frac{2}{a}$

۱۲- برای یک ایرفویل نازک با پروفیل سهمی مطابق شکل توزیع گردش در امتداد وتر عبارت است از:

$$\gamma(\theta) = 2V_{\infty} \left(\alpha \frac{1 + \cos \theta}{\sin \theta} + 4\epsilon \sin \theta \right)$$

که در این رابطه α زاویه حمله و $\frac{x}{c} = \frac{1 - \cos \theta}{2}$ می‌باشد. اختلاف ضریب فشار در بالا و پایین ایرفویل ($\Delta C_p(x)$)

کدام است؟



$$4\alpha \sqrt{\frac{x}{c} - 1} + 32\epsilon \sqrt{\frac{x}{c} \left(1 - \frac{x}{c}\right)} \quad (1)$$

$$2\alpha \sqrt{\frac{x}{c} - 1} + 16\epsilon \sqrt{\frac{c}{x} \left(1 - \frac{c}{x}\right)} \quad (2)$$

$$\alpha \sqrt{\frac{c}{x} - 1} + 8\epsilon \sqrt{\frac{x}{c} \left(1 - \frac{x}{c}\right)} \quad (3)$$

$$4\alpha \sqrt{\frac{c}{x} - 1} + 32\epsilon \sqrt{\frac{x}{c} - \left(\frac{x}{c}\right)^2} \quad (4)$$

۱۳- تابع جریان برای یک جریان دو بعدی تراکم‌ناپذیر $\psi = 2r^{\frac{4}{3}} \sin \frac{4}{3}\theta$ تعریف شده است. گرادیان فشار در امتداد r

$\frac{\partial P}{\partial r}$ برای این جریان عبارت است از:

$$-\frac{4}{3} \rho r^{-\frac{1}{3}} \quad (4)$$

$$-\frac{64}{27} \rho r^{-\frac{1}{3}} \quad (3)$$

$$\frac{4}{3} \rho r^{\frac{1}{3}} \quad (2)$$

$$\frac{64}{27} \rho r^{\frac{1}{3}} \quad (1)$$

۱۴- یک گردابه با جهت دوران عقربه‌های ساعت مطابق شکل، مجاور یک دیوار قرار دارد. این گردابه در کدام جهت

شروع به حرکت می‌کند؟

(۱) به سمت راست

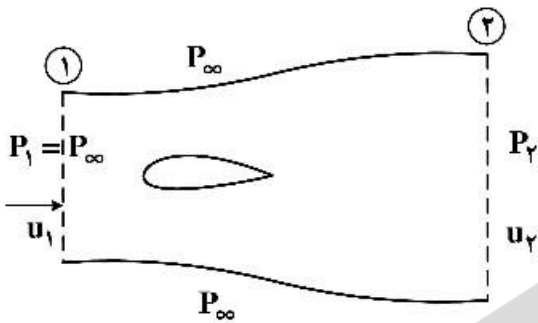
(۲) به سمت پایین

(۳) به سمت چپ

(۴) به سمت بالا



۱۵- نیروی پسا برای ایرفویل شکل زیر اگر $P_p = P_\infty$ باشد، از رابطه $d = \int \rho_1 u_1 (u_1 - u_p) dy$ به دست می‌آید. اگر



$P_p \neq P_\infty$ باشد، مقدار d برابر کدام مورد است؟

(۱) $\int \rho_1 u_1 (u_1 - u_p) dy + \int P_p dy - \int P_1 dy$

(۲) $\int \rho_1 u_1 (u_1 - u_p) dy + \int P_p dy + \int P_1 dy$

(۳) $\int \rho_1 u_1 (u_1 - u_p) dy + \int P dy$

(۴) $\int \rho_1 u_1 (u_1 - u_p) dy + \int (P_p - P_1) dy$

۱۶- در یک جریان دوبعدی کرل میدان سرعت $|\bar{V} \times \bar{V}| = -20x$ می‌باشد. اگر خطوط جریان میدان با رابطه

$x^3 + 2xy^2 = C$ (C مقدار ثابت) داده شده، قدر مطلق مقدار سرعت کدام است؟

(۱) $\sqrt{112y^2x^2 + 36x^4 + 16y^4}$

(۲) $8xy$

(۴) $\sqrt{64x^2y^2 + 36x^4}$

(۳) $6x^2 + 4y^2$

۱۷- کدام گزینه در مورد سرعت فروریزش (Downwash) نادرست است؟

(۱) $C_{L\alpha}$ را افزایش می‌دهد.

(۲) زاویه حمله مؤثر را کاهش می‌دهد.

(۳) سرعت جریان مؤثر را کاهش می‌دهد.

(۴) نیروی آیرودینامیکی به نام پسای القایی ایجاد کرده که موازی سرعت جریان است.

۱۸- دو بال که دارای مساحت برابر می‌باشند در سرعت‌های مساوی نیروی برآی یکسانی تولید می‌کنند. اگر طول دهانه

(Span) بال A ۵٪ بزرگتر از طول دهانه بال B باشد، کدام عبارت صحیح است؟ (C_{Di} ضریب پسای القایی می‌باشد).

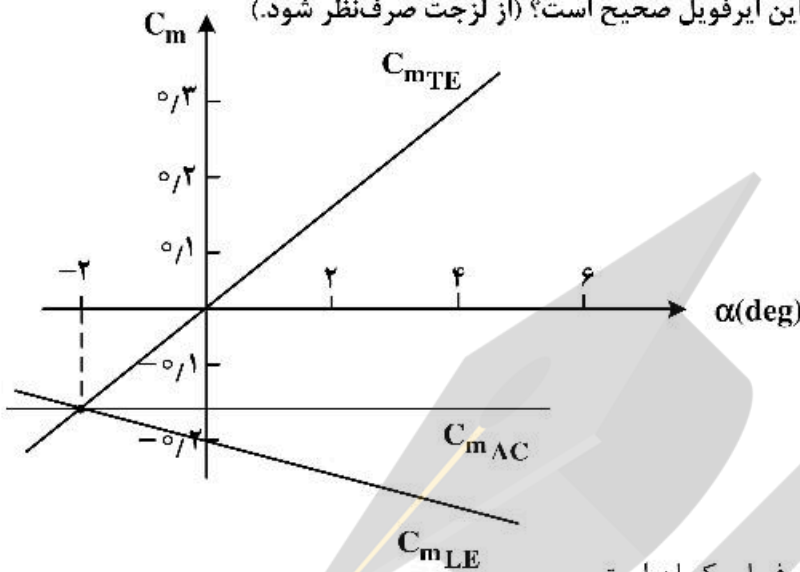
(۱) $(C_{Di})_A \cong 0.9(C_{Di})_B$

(۲) $(C_{Di})_A \cong 0.81(C_{Di})_B$

(۳) $(C_{Di})_A \cong 0.95(C_{Di})_B$

(۴) $(C_{Di})_A \cong (C_{Di})_B$

۱۹- برای یک ایرفویل نامشخص نمودار C_m بر حسب α (ضریب گشتاور پیچشی) به شکل زیر است. اگر C_{mTE} ضریب گشتاور حول لبه فرار و C_{mLE} ضریب گشتاور حول لبه حمله و C_{mAC} ضریب گشتاور حول مرکز آیرودینامیکی باشد، کدام مورد در رابطه با این ایرفویل صحیح است؟ (از لزجت صرف‌نظر شود).

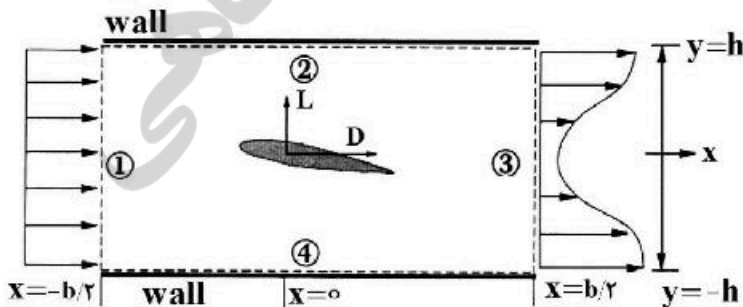


- (۱) مرکز فشار و مرکز آیرودینامیکی در این ایرفویل یکسان است.
- (۲) زاویه حمله برآ صفر $\alpha_{L=0} = -2$ درجه (نقطه تلاقی سه منحنی) می‌باشد.
- (۳) با توجه به تفاوت علامت C_{mLE} و C_{mTE} ایرفویل متقارن است.
- (۴) با توجه به علامت C_{mAC} ، خط انحنای ایرفویل (Camber line) منفی است.

۲۰- دو ایرفویل متقارن نازک یکسان به فاصله $\frac{c}{4}$ (نصف وتر) از هم فاصله داشته و در جریانی با زاویه حمله مثبت α قرار گرفته‌اند. نیروی برآ (لیفت) ایرفویل جلویی نسبت به ایرفویل عقب چگونه است؟ با افزایش فاصله دو ایرفویل چه اتفاقی می‌افتد؟

- (۱) ایرفویل جلو برای بیشتری تولید می‌کند و با افزایش فاصله اختلاف برای دو ایرفویل بیشتر می‌شود.
- (۲) ایرفویل جلو برای کمتری تولید می‌کند و با افزایش فاصله اختلاف برای دو ایرفویل بیشتر می‌شود.
- (۳) ایرفویل جلو برای کمتری تولید می‌کند و با افزایش فاصله اختلاف برای دو ایرفویل کمتر می‌شود.
- (۴) ایرفویل جلو برای بیشتری تولید می‌کند و با افزایش فاصله اختلاف برای دو ایرفویل کم می‌شود.

۲۱- چگالی ρ_3 در سطح خروجی چه نسبتی با چگالی ورودی ρ_1 دارد؟ (سرعت ورودی یکنواخت و برابر U_1 بوده ولی $U_3(y) = \frac{1}{2}U_1 \left[1 - \frac{1}{\pi} \cos\left(\frac{\pi y}{2h}\right) \right]$ می‌باشد).



- (۱) $\frac{1}{2} \left(1 - \frac{1}{\pi}\right)$
- (۲) $\left[\frac{1}{2} \left(1 - \frac{1}{\pi}\right) \right]^{-1}$
- (۳) $\left[\frac{1}{2} (1 - \pi) \right]^{-1}$
- (۴) $\frac{1}{2} (1 - \pi)$

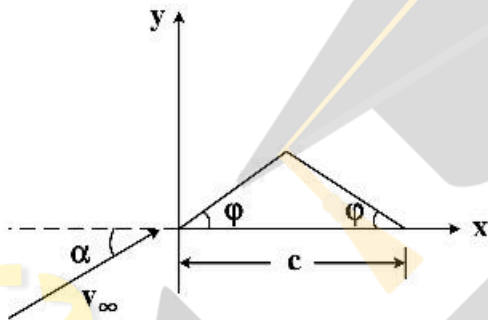
۲۲- فرضیات تئوری خط پرآزای پرانتل برای بال‌های سه بعدی کدام است؟

- ۱) جریان سه‌بعدی، تراکم‌پذیر یا تراکم‌ناپذیر، AR بال بزرگ و بدون زاویه پس‌گرایی
- ۲) جریان پتانسیل سه‌بعدی، تراکم‌ناپذیر، AR بال بزرگ و زاویه پس‌گرایی کوچک
- ۳) جریان سه‌بعدی، تراکم‌ناپذیر، AR بال کوچک و زاویه پس‌گرایی کوچک
- ۴) جریان سه‌بعدی چرخشی یا غیرچرخشی، تراکم‌ناپذیر، AR کوچک و زاویه پس‌گرایی بزرگ

۲۳- کدام یک از موارد ذیل از دلایل ایجاد زاویه پس‌گرایی (Sweep Angle) بر روی بال نمی‌باشد؟

- ۱) کاهش مقدار تغییرات نیروهای آیرودینامیکی
- ۲) زیاد شدن حساسیت بال به تغییرات زاویه حمله
- ۳) کاهش شیب منحنی برآ (Lift) در نسبت منطری ثابت
- ۴) تأخیر در شروع تراکم‌پذیری جریان (Compressibility)

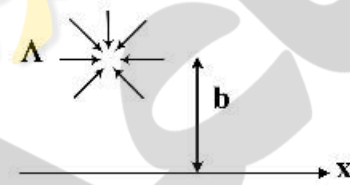
۲۴- برای ایرفویل نازک شکل زیر مقدار C_{mAC} (ضریب گشتاور پیچشی حول مرکز آیرودینامیکی) حاصل از تئوری ایرفویل



نازک کدام است؟ (ϕ بر حسب رادیان)

- ۱) -2ϕ
- ۲) $-(\phi + \alpha)$
- ۳) $-\frac{\phi}{2}$
- ۴) $-\phi$

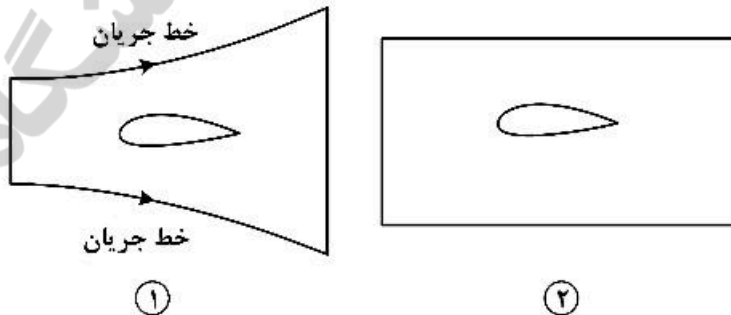
۲۵- چاهی با قدرت $\Lambda = 4\pi \frac{m^2}{sec}$ در فاصله $h = 2m$ از دیواره قرار دارد. مقدار بیشترین سرعت روی دیواره بر حسب $\frac{m}{s}$



کدام است؟

- ۱) ۱
- ۲) ۲
- ۳) ۴
- ۴) ۰

۲۶- برای محاسبه نیروی پسا وارد بر ایرفویلی در جریان تراکم‌ناپذیر، کدام مورد راجع به حجم کنترل‌های زیر صحیح است؟



- ۱) در حجم کنترل ۱ برخلاف ۲ محاسبه اختلاف اندازه حرکت سیال روی سطح چپ و راست کافی است.
- ۲) در حجم کنترل ۱ نیازی به نوشتن بقای جرم نیست ولی در حجم کنترل ۲ بقای جرم لازم است.
- ۳) حجم کنترل ۱ برای ایرفویل‌های نامتقارن و حجم کنترل ۲ برای ایرفویل‌های متقارن مناسب است.
- ۴) حجم کنترل ۱ برای حالت جدایش جریان روی ایرفویل و حجم کنترل ۲ برای جریان چسبیده مناسب است.

۲۷- جریان تراکم‌ناپذیر غیرچرخشی حول یک استوانه چرخان را در نظر بگیرید. اگر ضریب برآ برای این استوانه ۵- باشد، نقاط سکون روی استوانه در کدام قسمت قرار خواهند گرفت؟

(۱) پایین استوانه و دو طرف جلو و عقب (۲) بالای استوانه و دو طرف جلو و عقب

(۳) هر دو در یک نقطه در پایین استوانه قرار می‌گیرد. (۴) هر دو در یک نقطه در بالای استوانه قرار می‌گیرد.

۲۸- استوانه‌ای به شعاع R در جریان آزاد U_∞ قرار دارد. اگر در یک نقطه ضخامت لایه مرزی تشکیل شده روی استوانه δ باشد، اختلاف ضریب فشار در عرض لایه مرزی در آن نقطه به کدام گزینه نزدیکتر است؟

$$(۱) \frac{\delta}{2R} \quad (۲) \frac{1}{2} \left(\frac{\delta}{R} \right)^2$$

$$(۳) \frac{1}{2} \left(\frac{\delta}{R} \right)^2 \quad (۴) \frac{1}{2} \left(\frac{\delta}{R} \right)^3$$

۲۹- اگر جریان در لایه مرزی روی یک ایرفویل ضخیم از آرام به مغشوش تغییر کند.....

(۱) درگ کاهش، ضخامت لایه مرزی افزایش و مومنوم جریان در لایه مرزی کاهش می‌یابد.

(۲) درگ افزایش، ضخامت لایه مرزی افزایش و جدایی به تأخیر می‌افتد.

(۳) درگ افزایش، ضخامت لایه مرزی افزایش و مومنوم جریان در لایه مرزی افزایش می‌یابد.

(۴) درگ کاهش، ضخامت لایه مرزی افزایش و جدایی به تأخیر می‌افتد.

۳۰- اگر پروفیل لایه مرزی آرام روی صفحه تخت به صورت خطی $\left(\frac{u}{u_e} = \frac{y}{\delta} \right)$ فرض شود، رابطه میان ضریب اصطکاک پوسته‌ای و عدد رینولدز کدام است؟

$$(۱) \frac{1}{2\sqrt{3}} Re_x^{-\frac{1}{2}} \quad (۲) \frac{1}{\sqrt{3}} Re_x^{-\frac{1}{2}}$$

$$(۳) \frac{1}{\sqrt{2}} Re_x^{-\frac{1}{2}} \quad (۴) \frac{2}{\sqrt{6}} Re_x^{-\frac{1}{2}}$$

۳۱- لایه مرزی آرامی روی صفحه تختی به طول یک متر را در نظر بگیرید که پروفیل سرعت در انتهای آن به صورت

$$u = U_\infty \left(\frac{2y}{\delta} - \frac{y^2}{\delta^2} \right)$$

می‌باشد. اگر در انتهای تخته ضخامت لایه مرزی برابر ۱ میلی‌متر باشد، ضریب پسا کدام است؟

$$(۱) \frac{1}{3} \times 10^{-3} \quad (۲) \frac{1}{15} \times 10^{-3}$$

$$(۳) \frac{1}{5} \times 10^{-3} \quad (۴) \frac{1}{7} \times 10^{-3}$$

۳۲- تنش برشی در سیال جاری بین دو صفحه موازی و ثابت ناشی از گرادیان فشار ثابت در جهت جریان:

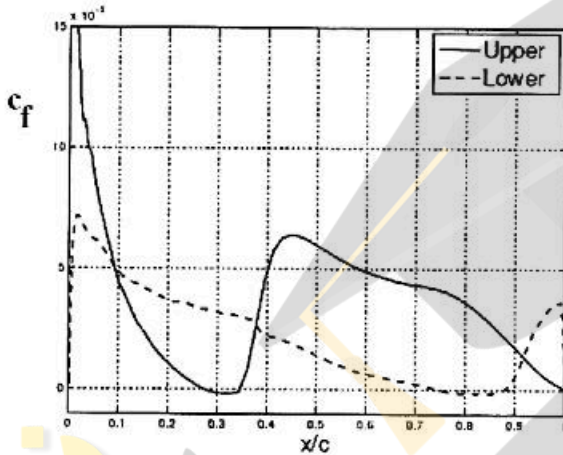
(۱) در وسط دو صفحه صفر است و به‌طور خطی با فاصله از وسط دو صفحه تغییر می‌کند.

(۲) روی صفحات صفر است و به‌طور خطی تا نقطه وسط افزایش می‌یابد.

(۳) به‌طور سهموی در فاصله دو صفحه تغییر می‌کند.

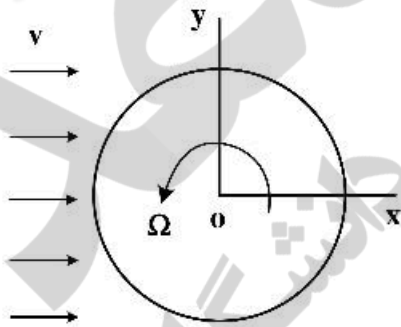
(۴) در فاصله دو صفحه ثابت است.

- ۳۳- برای جریان در اطراف دو استوانه با قطر یکسان و $Re = 10^5$ ، جدایش در زاویه‌های $\theta = 90^\circ$ و $\theta = 96^\circ$ روی می‌دهد. کدام گزینه در مورد مقایسه نیروی پسا صحیح است؟
- (۱) نیروی پسا در هر دو حالت برابر است.
 - (۲) پسای $\theta = 96^\circ$ کمتر از پسای $\theta = 90^\circ$ است.
 - (۳) پسای فشاری $\theta = 90^\circ$ از پسای فشاری $\theta = 96^\circ$ کمتر است.
 - (۴) پسای اصطکاکی $\theta = 90^\circ$ بیشتر از پسای اصطکاکی $\theta = 96^\circ$ است.
- ۳۴- نمودار ضریب اصطکاک پوسته‌ای روی ایرفویل در جریان تراکم‌ناپذیر و با زاویه حمله به صورت زیر رسم شده است. علت افزایش ناگهانی ضریب اصطکاک روی سطح بالایی ایرفویل در حدود $x/c \approx 0.35$ چیست؟



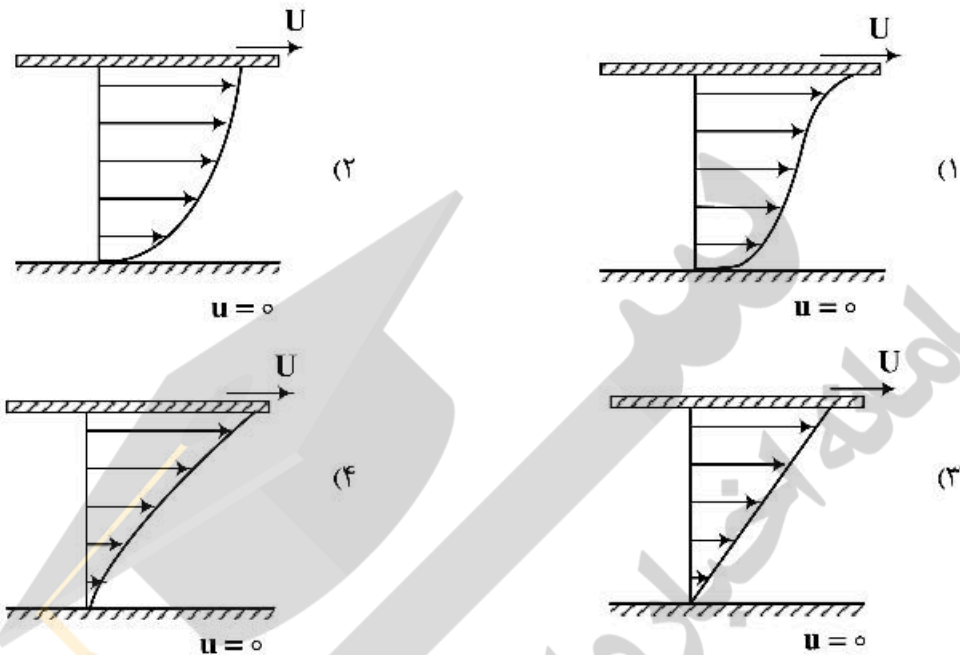
- (۱) جدایش جریان
- (۲) وقوع گذرش از جریان آرام به آشفته
- (۳) بازچسب جریان جدا شده به سطح ایرفویل
- (۴) افزایش عرض دنباله جریان

- ۳۵- جریان سیال خزشی (اعداد رینولدز بسیار کم) با سرعت یکنواخت U روی یک کره در حال دوران با سرعت زاویه‌ای ثابت Ω (حول محور z) را در نظر بگیرید. اگر سرعت زاویه‌ای Ω دو برابر شود برآ در جهت محور y (F_y) چند برابر می‌شود؟



- (۱) $\sqrt{2}$
- (۲) ۲
- (۳) ۴
- (۴) تغییر نمی‌کند.

۳۶- کدام یک از شکل‌های زیر معرف پروفیل سرعت متوسط برای جریان آشفته تراکم‌ناپذیر نیوتنی، بین دو صفحه افقی به طول بی‌نهایت است؟



۳۷- پروفیل سرعت در کانال با سطح مقطع بیضی در ناحیه توسعه یافتگی به صورت $u(y, z) = c \left(1 - \frac{y^2}{a^2} - \frac{z^2}{b^2} \right)$ است.

دبی حجمی جریان سیال کدام است؟ (c ضریب ثابت است.)

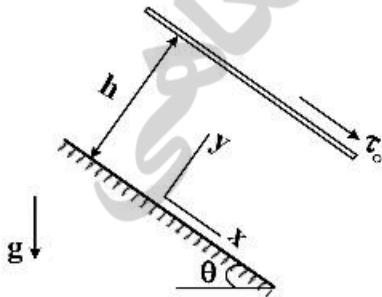
(۱) πCab

(۲) $\frac{\pi}{3} Cab$

(۳) $\frac{\pi}{4} Cab$

(۴) $\frac{\pi}{2} Cab$

۳۸- جریان سیال لزج آرام تراکم‌ناپذیر مابین دو صفحه موازی با طول بی‌نهایت تحت زاویه θ با محور افقی را در نظر بگیرید. صفحه پایینی ساکن و صفحه بالایی تحت تنش برشی τ_0 به سمت پایین قرار دارد مقدار سرعت سیال در تماس با صفحه بالایی کدام است؟ (فاصله دو صفحه h است)



(۱) $\frac{1}{\mu} \left(\tau_0 + \frac{1}{3} \rho g h \sin \theta \right) h$

(۲) $\frac{1}{\mu} \left(\tau_0 + \frac{1}{2} \rho g h \sin \theta \right) h$

(۳) $\frac{1}{\mu} \left(\tau_0 + \frac{1}{4} \rho g h \sin \theta \right) h$

(۴) $\frac{1}{\mu} \left(\tau_0 + \frac{1}{6} \rho g h \sin \theta \right) h$

۳۹- تابع جریان دو بعدی به صورت $\Psi(x, y) = x^2 + \frac{1}{4}xy - y^2$ داده شده است. کدام جمله صحیح است؟

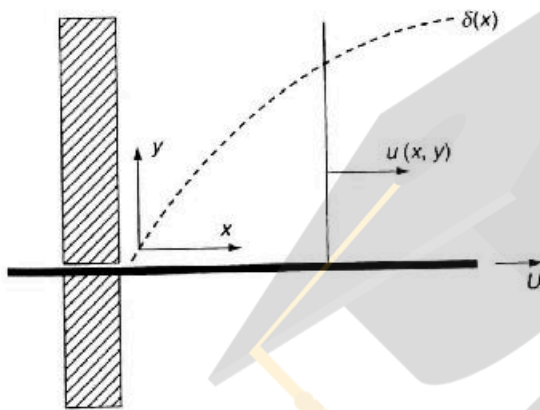
(۱) جریان تراکم‌پذیر است.

(۲) جریان چرخشی است.

(۳) عبارت میرایی لزجت (Viscous dissipation) برابر با صفر است.

(۴) نیروهای لزجت در ایجاد شتاب المان ذره نقشی ندارند.

۴۰- تابع جریان برای مسئله لایه مرزی مطابق با شکل به صورت زیر می‌باشد. شرایط مرزی صحیح برای تابع $f(\eta)$ کدام است؟



$$\begin{cases} \Psi(x, y) = \sqrt{2\nu Ux} f(\eta) \\ \eta = y \sqrt{\frac{U}{2\nu x}} \end{cases}$$

(۱) $f(0) = 0$ و $f'(\infty) = 0$, $f'(0) = 1$

(۲) $f(0) = 0$ و $f(\infty) = 0$, $f'(0) = 0$

(۳) $f(0) = 0$ و $f'(\infty) \neq 0$, $f'(0) = 1$

(۴) $f(0) \neq 0$ و $f(\infty) = 0$, $f'(0) = 1$

۴۱- جریان سیال آرام تراکم‌ناپذیر غیرنیوتنی توانی مابین دو صفحه ساکن افقی در ناحیه توسعه‌یافتگی را در نظر

بگیرید. فرم رابطه تنش برشی $\tau(y)$ کدام است؟ (گرادیان فشار ثابت فرض می‌شود)

(۱) $c_1 \ln y + c_2$

(۲) $c_1 y^n + c_2$

(۳) $c_1 y + c_2$

(۴) $c_1 y^n + c_2$

۴۲- کدام عبارت نادرست است؟

(۱) تانسورهای ورتیسسته و کرنش المان سیال متقارن هستند.

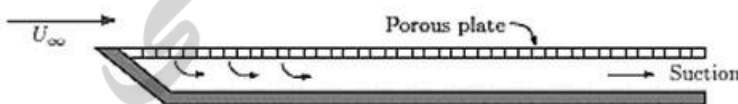
(۲) جمله شتاب جابجایی المان سیال در جریان غیرچرخشی، خطی است.

(۳) تغییرشکل زاویه‌ای المان سیال ناشی از گرادیان میدان سرعت است.

(۴) گرادیان سرعت المان سیال، مجموع تانسور ورتیسسته و کرنش است.

۴۳- یک صفحه صاف و متخلخل با مکش یکنواخت با سرعت v_0 را در نظر بگیرید. ضخامت جابجایی برابر با کدام مورد

است؟ (v لزجت سینماتیک سیال است).



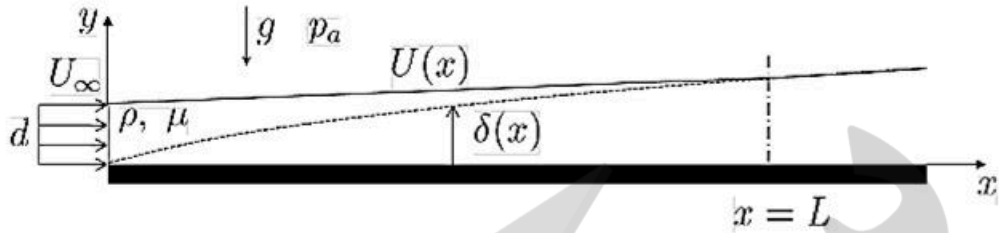
(۲) $\delta^* = \exp\left(\frac{v}{v_0}\right)$

(۴) $\delta^* = \frac{v}{U_\infty}$

(۱) $\delta^* = \exp\left(\frac{v}{U_\infty}\right)$

(۳) $\delta^* = \frac{v}{v_0}$

۴۴- برای جریان لایه مرزی آرام از روی صفحه تخت، پروفیل سرعت به صورت زیر در نظر گرفته می‌شود. با توجه به فیزیک جریان، ضرایب $a(x)$ و $b(x)$ کدامند؟



$$\frac{u(x,y)}{U(x)} = a(x)\left(\frac{y}{\delta(x)}\right) + b(x)\left(\frac{y}{\delta(x)}\right)^3, \quad 0 < y < \delta(x)$$

$$a = -\frac{1}{2}, b = \frac{3}{2} \quad (2)$$

$$a = -\frac{1}{2}, b = \frac{1}{2} \quad (4)$$

$$a = \frac{1}{2}, b = -\frac{1}{2} \quad (1)$$

$$a = \frac{3}{2}, b = -\frac{1}{2} \quad (3)$$

۴۵- استوانه‌ای بی‌نهایت طویل با شعاع R با سرعت زاویه‌ای Ω می‌چرخد و آب داخل آن نیز دارای چرخش صلب‌گونه با سرعت Ω می‌باشد. در لحظه $t = 0$ استوانه به‌طور ناگهانی می‌ایستد و آب داخل آن نیز کم‌کم از حرکت می‌افتد. کدام مورد منحنی سرعت V_θ بر حسب r را نشان می‌دهد؟

