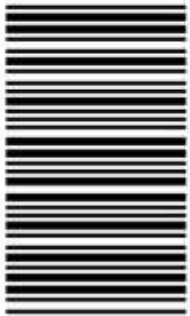


کد کنترل

863

A



863A

عصر پنجشنبه

۱۳۹۸/۳/۲۳



«اگر دانشگاه اصلاح شود مملکت اصلاح می‌شود.»
امام خمینی (ره)

جمهوری اسلامی ایران
وزارت علوم، تحقیقات و فناوری
سازمان سنجش آموزش کشور

آزمون ورودی دوره‌های کارشناسی ارشد ناپیوسته داخل - سال ۱۳۹۸

مجموعه فوتونیک - کد (۱۲۰۵)

مدت پاسخ‌گویی: ۲۷۰ دقیقه

تعداد سؤال: ۱۳۰

عنوان مواد امتحانی، تعداد و شماره سؤالات

ردیف	مواد امتحانی	تعداد سؤال	از شماره	تا شماره
۱	زبان عمومی و تخصصی (انگلیسی)	۳۰	۱	۳۰
۲	الکترومغناطیس	۲۰	۳۱	۵۰
۳	فیزیک مدرن	۲۰	۵۱	۷۰
۴	مکانیک کوانتومی	۲۰	۷۱	۹۰
۵	الکترونیک	۲۰	۹۱	۱۱۰
۶	اپتیک	۲۰	۱۱۱	۱۳۰

استفاده از ماشین حساب مجاز نیست.

این آزمون نمره منفی دارد.

حق چاپ، تکثیر و انتشار سؤالات به هر روش (الکترونیکی و...) پس از برگزاری آزمون، برای تمامی اشخاص حقیقی و حقوقی تنها با مجوز این سازمان مجاز می‌باشد و یا متخلین برابر مقررات رفتار می‌شود.

۱۳۹۸

* داوطلب گرامی، عدم درج مشخصات و امضا در مندرجات جدول ذیل، به منزله عدم حضور شما در جلسه آزمون است.

اینجانب با شماره داوطلبی با آگاهی کامل، یکسان بودن شماره سندلی خود را با شماره داوطلبی مندرج در بالای کارت ورود به جلسه، بالای پاسخنامه و دفترچه سوالات، نوع و کد کنترل درج شده بر روی دفترچه سوالات و پائین پاسخنامه را تأیید می‌نمایم.

امضا:

زبان عمومی و تخصصی (انگلیسی):

PART A: Vocabulary

Directions: Choose the word or phrase (1), (2), (3), or (4) that best completes each sentence. Then mark the answer on your answer sheet.

- 1- Some vegetarians are not just indifferent to meat; they have a/an ----- toward it.
1) immorality 2) tendency 3) antipathy 4) commitment
- 2- A recent study shows that the prevalence and sometimes misuse of cell phones and computers has led to a/an ----- in some people about the benefits of technology.
1) ambivalence 2) distinction 3) encouragement 4) compromise
- 3- My niece has a ----- imagination. She can turn a tree and a stick into a castle and a wand and spend hours in her fairy kingdom.
1) vacuous 2) vivid 3) cyclical 4) careless
- 4- The singer's mellifluous voice kept the audience ----- for two hours.
1) disputed 2) disregarded 3) frustrated 4) enchanted
- 5- His family, relatives, and friends still cling to the hope that Jeff will someday ----- himself from the destructive hole he now finds himself in.
1) evade 2) prevent 3) deprive 4) extricate
- 6- Logan has been working long hours, but that is no excuse for him to be ----- to customers.
1) ingenious 2) intimate 3) discourteous 4) redundant
- 7- Although he was found -----, he continued to assert that he was innocent and had been falsely indicted.
1) critical 2) guilty 3) problematic 4) gloomy
- 8- The old sailor's skin had become wrinkled and ----- from years of being out in the sun and the wind.
1) desiccated 2) emerged 3) intensified 4) exposed
- 9- The promoters conducted a survey to study the ----- of the project before investing their money in it.
1) impression 2) visibility 3) feasibility 4) preparation

- 10- That is too ----- an explanation for this strange phenomenon—I am sure there's something more complex at work.
 1) simplistic 2) lengthy 3) profound 4) initial

PART B: Cloze Test

Directions: Read the following passage and decide which choice (1), (2), (3), or (4) best fits each space. Then mark the correct choice on your answer sheet.

Some researchers investigated the effect of listening to music by Mozart (11) ----- spatial reasoning, and the results were published in *Nature*. They gave research participants one of three standard tests of abstract spatial reasoning (12) ----- each of three listening conditions: the Sonata for Two Pianos in D major, K. 448 by Mozart, verbal relaxation instructions, and (13) ----- . They found a temporary enhancement of spatial-reasoning, (14) ----- spatial-reasoning subtasks of the Stanford-Binet IQ test. Rauscher et al. show that (15) ----- the music condition is only temporary.

- 11- 1) in 2) for 3) of 4) on
 12- 1) having experienced 2) after they had experienced
 3) to be experiencing 4) to experience
 13- 1) silence 2) was silent 3) there was silent 4) of silence
 14- 1) then measured 2) that was measured
 3) as measured by 4) to be measuring
 15- 1) the effect of the enhancement of 2) the enhancing effect of
 3) enhances the effect of 4) is enhanced by

PART C: Reading Comprehension

Directions: Read the following three passages and answer the questions by choosing the best choice (1), (2), (3), or (4). Then mark the correct choice on your answer sheet.

PASSAGE 1:

A photodiode has a depleted semiconductor region with a high electric field that serves to separate photogenerated electron-hole pairs. For high-speed operation, the depletion region must be kept thin to reduce the transit time. On the other hand, to increase the quantum efficiency (the number of electron-hole pairs generated per incident photon), the depletion layer must be sufficiently thick to allow a large fraction of the incident light to be absorbed. Thus there is a trade-off between the speed of response and quantum efficiency.

The photodiode can be operated in a photovoltaic mode, that is, the photodiode is unbiased and connected to a load impedance similar to a solar cell. However, the device designs are fundamentally different. For a photodiode only a narrow wavelength range centered at the optical signal wavelength is important, whereas for a solar cell, high spectral responses over a broad solar wavelength range are required.

Photodiodes are small to minimize junction capacitance, while solar cells are large-area devices. One of the most important figures of merit for photodiodes is the quantum efficiency, whereas the main concern for solar cells is the power conversion efficiency (power delivered to the load per incident solar energy).

- 16- **What is the purpose of a depleted semiconductor region in a photodiode?**
 1) To reduce the light emission
 2) To generate electron-hole pairs
 3) To improve the light output
 4) To separate the photo generated electron-hole pair
- 17- **Why should the depletion layer be kept thin?**
 1) To reduce the transit time
 2) To reduce the light efficiency
 3) To reduce the light efficiency
 4) To increase the transit time
- 18- **Why should the depletion layer be kept thick?**
 1) To reduce the high electric field
 2) To increase the transit time
 3) To decrease the transit time
 4) To allow a large fraction of the incident light to be absorbed
- 19- **What signal wavelength is important for photodiode?**
 1) Mid-band frequencies
 2) A wide range of wavelength
 3) Only a narrow wavelength
 4) The range of signal wavelength is not important.
- 20- **What is the main important merit of photodiodes?**
 1) The hole efficiency
 2) The power conversion efficiency
 3) The quantum efficiency
 4) The power delivered to the load

PASSAGE 2:

The optical characteristics, small size, and ruggedness of laser diodes have allowed many new uses to be commercialized. Since laser diodes are made of semiconductor materials they do not require fragile glass enclosures or mirror alignment, typical of gas lasers. The resulting ruggedness and small size allow laser diodes to be used in environments and spaces in which other types of lasers cannot operate. More recently high-power laser diodes operating in the wavelength range of about 0.8-1.1 micron have been getting much attention due to their wide spreading applications and uses. These lasers are used in optical pumping of solid state lasers, such as the Nd:YAG, replacing traditional flash lamp designs. By stacking several high-power laser diode bars on top of one another it is possible to make stacked laser diode arrays, with output powers potentially in the range of kilo watts.

- 21- **What is the reason for commercialization of laser diodes?**
 1) Price and style
 2) Metallic cover and weight
 3) Small size and ruggedness
 4) Manufacturing ease and high yield

- 22- **What is the difference between gas lasers and semiconductor lasers?**
- 1) Laser diodes require no reflection.
 - 2) Laser diodes do not require dc power.
 - 3) Laser diodes do not require mirror alignment.
 - 4) Gas lasers require some kind of semiconductor material.
- 23- **What is the operating range of the power laser diode wavelength?**
- | | |
|----------------------|----------------------|
| 1) 8 to 1.1 micron | 2) 0.6 to 0.8 micron |
| 3) 1.2 to 1.4 micron | 4) 1.4 to 1.6 micron |
- 24- **What is an important use of power diode lasers?**
- 1) They are used as energizers.
 - 2) They are used as activators.
 - 3) They are used as surgical knives.
 - 4) They are used in optical pumping of solid state lasers.
- 25- **How is it possible to have kilowatt power diode lasers?**
- 1) BY connecting the diodes in series
 - 2) By using stacked laser diode arrays
 - 3) By increasing the power supply
 - 4) By using the Nd: YAG lasers

PASSAGE 3:

Injection lasers degrade by a variety of mechanisms. The three main mechanisms are (1) catastrophic degradation, (2) dark-line defect formation, and (3) gradual degradation.

For catastrophic degradation, the laser mirror under high-power operation is permanently damaged by pits or grooves forming on the mirror. Modifications of the device structures that reduce surface recombination and absorption increase the power possible at the damage limit.

The dark-line defect is a network of dislocations that can form during-laser operation, and it intrudes upon the optical cavity. Once started, it can grow expansively in a few hours, causing the threshold current density to increase. To reduce the probability of dark-line defect formation, quality epitaxial layers grown on substrates with low dislocation density should be used, and the laser should be carefully bonded to the heat sink to minimize strain.

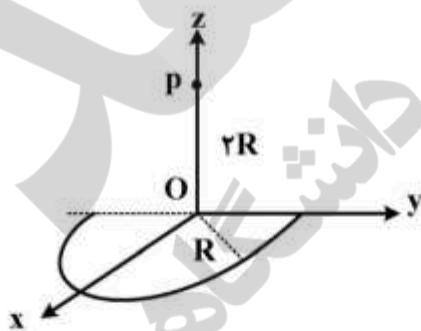
By excluding instantaneous catastrophic failure and the fairly rapid degradation caused by dark-line defect formation, DH lasers have a long operating life with relatively slow degradation.

- 26- **What happens in the catastrophic degradation?**
- 1) The laser mirror is deflected.
 - 2) The laser heterojunction structure is damaged.
 - 3) Generation efficiency is degraded.
 - 4) The laser mirror is permanently damaged.

- 27- **What modifications will result from the catastrophic degradation limit?**
- 1) The device voltage is reduced.
 - 2) The device structures are improved.
 - 3) The current requirement is increased.
 - 4) The semiconductor material is changed.
- 28- **How can dark-line defects be improved?**
- 1) By using quality epitaxial layers
 - 2) By not using the heat sink with the laser
 - 3) By operating the device in a dark room
 - 4) By using ion implantation
- 29- **How can DH lasers have a slower degradation?**
- 1) By improving the annealing process
 - 2) By including instantaneous catastrophic failure and gradual degradation
 - 3) By excluding instantaneous catastrophic failure and dark-line defects
 - 4) By using a different hetero-junction structure
- 30- **What is the dark-line defect?**
- 1) The increase in the threshold current density
 - 2) The actual dark lines created in the cavity
 - 3) The generation of traps inside the cavity
 - 4) A network of dislocations which intrudes upon the optical cavity

الکترومغناطیس:

۳۱- نیم حلقه‌ای به شعاع R مطابق شکل در صفحه $x-y$ قرار دارد و بار الکتریکی با چگالی $\lambda = \lambda_0 \cos \phi$ روی آن توزیع شده است. ϕ نسبت به محور مثبت x سنجیده می‌شود. میدان الکتریکی در نقطه P روی محور z و به فاصله $z = 2R$ از مبدأ مختصات کدام است؟



$$\frac{\lambda_0}{4\pi\epsilon_0} \frac{1}{\Delta\sqrt{\Delta}R} \left(\frac{-\pi}{2} \hat{i} + \hat{k} \right) \quad (1)$$

$$\frac{\lambda_0}{4\pi\epsilon_0} \frac{1}{\Delta\sqrt{\Delta}R} \left(-\pi \hat{i} + \hat{k} \right) \quad (2)$$

$$\frac{\lambda_0}{4\pi\epsilon_0} \frac{1}{\Delta\sqrt{\Delta}R} \left(\frac{-\pi}{2} \hat{j} + \hat{k} \right) \quad (3)$$

$$\frac{\lambda_0}{4\pi\epsilon_0} \frac{1}{\Delta\sqrt{\Delta}R} \left(-\pi \hat{j} + \hat{k} \right) \quad (4)$$

۳۲- بر روی کره‌ای به شعاع R بار الکتریکی به صورت $\sigma = \sigma_0 \cos \theta$ توزیع شده است. مرکز کره بر مبدأ مختصات منطبق و محور z در امتداد یکی از قطرهای کره، θ زاویه با محور z و σ_0 ضریبی ثابت است. بردار ممان دو قطبی الکتریکی کره کدام است؟

(۱) صفر

$$\frac{4\pi R^3 \sigma_0}{3} \hat{k} \quad (۲)$$

$$2\pi R^3 \sigma_0 (\hat{i} + \hat{j}) \quad (۳)$$

$$2\pi R^3 \sigma_0 \hat{k} \quad (۴)$$

۳۳- در مختصات کروی پتانسیل الکتریکی روی سطح کره‌ای به شعاع R به مرکز مبدأ مختصات که هیچ بار الکتریکی را احاطه نمی‌کند به صورت $V = V_0 \cos^2 \theta$ تغییر می‌کند، پتانسیل الکتریکی در مبدأ مختصات چقدر است؟

$$V_0 \quad (۱)$$

$$\frac{V_0}{2} \quad (۲)$$

$$\frac{V_0}{3} \quad (۳)$$

$$\frac{V_0}{4} \quad (۴)$$

۳۴- یک کره با مرکز مبدأ مختصات به شعاع R در نظر بگیرید. چگالی بار حجمی $\rho(r, \theta, \phi)$ (محدود به $r < R$) و

چگالی بار سطحی $\sigma(\theta, \phi)$ (محدود به $r = R$) با یکدیگر میدان الکتریکی $\vec{E} = -\frac{2V_0 x}{R^2} \hat{i} + \frac{2V_0 y}{R^2} \hat{j} - \frac{V_0}{R} \hat{k}$

را در داخل کره تولید می‌کنند که \hat{i} و \hat{j} و \hat{k} بردارهای یکه در مختصات دکارتی اند که مبدأ آن در مرکز کره واقع است. چگالی بار سطحی $\sigma(\theta, \phi)$ کدام است؟

$$\frac{\epsilon_0 V_0}{R} \quad (۱)$$

$$\frac{\epsilon_0 V_0}{R} \left[3 \cos \theta + 5 \sin^2 \theta \cos 2\phi \right] \quad (۲)$$

$$\frac{\epsilon_0 V_0}{R} \left[2 \cos \theta + 4 \sin^2 \theta \cos^2 \phi \right] \quad (۳)$$

$$\frac{\epsilon_0 V_0}{R} \left[2 \cos \theta + 4 \sin^2 \theta \cos 2\phi \right] \quad (۴)$$

۳۵- یک پوسته رسانای کروی به شعاع a در پتانسیل صفر نگه داشته شده است. یک حلقه عایق به شعاع b ($b > a$) دارای توزیع بار یکنواخت و بار کل q هم مرکز با پوسته رسانا در نظر بگیرید. پتانسیل الکتریکی در نقطه‌ای واقع بر محور حلقه و عمود بر صفحه حلقه به فاصله z از مرکز حلقه ($z > a$) کدام است؟

$$\frac{q}{4\pi\epsilon_0} \left(\frac{1}{\sqrt{b^2+z^2}} - \frac{a}{\sqrt{a^2+b^2z^2}} \right) \quad (۱)$$

$$\frac{q}{4\pi\epsilon_0} \left(\frac{1}{\sqrt{b^2+z^2}} + \frac{1}{z} \right) \quad (۲)$$

$$\frac{q}{4\pi\epsilon_0} \left(\frac{1}{\sqrt{b^2+z^2}} + \frac{a}{\sqrt{a^2+b^2z^2}} \right) \quad (۳)$$

$$\frac{q}{4\pi\epsilon_0} \left(\frac{1}{\sqrt{b^2+z^2}} - \frac{1}{z} \right) \quad (۴)$$

۳۶- اندازه نیروی وارد بر یک صفحه فلزی به ضخامت t و عرض w که به اندازه x وارد یک خازن تخت با فاصله جدایی d ($d > t$)، صفحاتی مربع شکل به طول ضلع w و اختلاف پتانسیل V شده است، کدام است؟ (از اثرات لبه‌ای صرف نظر کنید.)

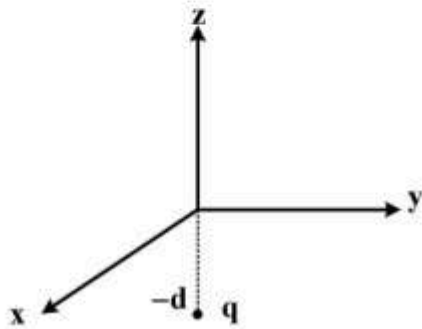
$$\epsilon_0 V^2 w \left[\frac{t}{d(d-t)} \right] \quad (۱)$$

$$\frac{1}{2} \epsilon_0 V^2 w \ln \left[\frac{d}{d-t} \right] \quad (۲)$$

$$\epsilon_0 V^2 w \ln \left[\frac{d}{d-t} \right] \quad (۳)$$

$$\frac{1}{2} \epsilon_0 V^2 w \left[\frac{t}{d(d-t)} \right] \quad (۴)$$

۳۷- فضای $z < 0$ محیطی است عایق با ثابت دی‌الکتریک K_d و فضای $z > 0$ محیطی است عایق با ثابت دی‌الکتریک K_u . بار نقطه‌ای q در نقطه $z = -d$ واقع است. چگالی بار قطبشی سطحی در مرز دو دی‌الکتریک، صفحه $z = 0$ ، کدام است؟



$$(1) \frac{1}{2\pi K_d} \frac{K_d + K_u}{K_d - K_u} \frac{qd}{(x^2 + y^2 + d^2)^{\frac{3}{2}}}$$

$$(2) \frac{1}{2\pi K_u} \frac{K_d - K_u}{K_d + K_u} \frac{qd}{(x^2 + y^2 + d^2)^{\frac{3}{2}}}$$

$$(3) \frac{1}{2\pi K_u} \frac{K_d + K_u}{K_d - K_u} \frac{qd}{(x^2 + y^2 + d^2)^{\frac{3}{2}}}$$

$$(4) \frac{1}{2\pi K_d} \frac{K_d - K_u}{K_d + K_u} \frac{qd}{(x^2 + y^2 + d^2)^{\frac{3}{2}}}$$

۳۸- یک کره دی‌الکتریک به شعاع R دارای قطبش $\vec{P} = P_0 \hat{r}$ است که P_0 ثابت و \hat{r} بردار یکه مختصات کروی است. مبدأ مختصات واقع در مرکز کره است. پتانسیل الکتریکی در مرکز کره کدام است؟

$$(1) -\frac{P_0 R}{\epsilon_0}$$

$$(2) -\frac{2P_0 R}{\epsilon_0}$$

$$(3) \frac{2P_0 R}{\epsilon_0}$$

$$(4) \frac{P_0 R}{\epsilon_0}$$

۳۹- یک قطعه رسانای اهمی با مقاومت ویژه $5 \times 10^{-7} \Omega \cdot m$ در مختصات استوانه‌ای ناحیه $4cm \leq \rho \leq 10cm$ ،

$0 \leq \phi \leq 2\pi$ و $0 \leq z \leq 6cm$ را پر کرده است. میدان الکتریکی در داخل این قطعه $\vec{E} = \frac{\gamma}{\rho} \hat{\phi}$ است که در آن

ρ برحسب متر و E برحسب میلی‌ولت بر متر است. $\hat{\phi}$ بردار یکه مختصات استوانه‌ای است. مقاومت الکتریکی

این قطعه چند میکرو اهم است؟ $(\ln(\frac{25}{4}) = 1,83)$

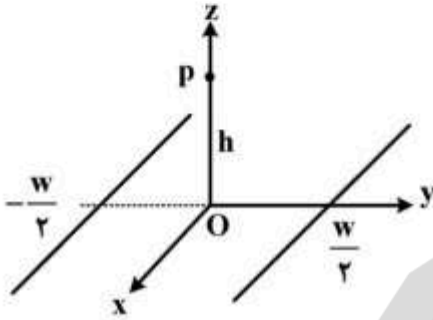
$$(1) 5,71$$

$$(2) 17,9$$

$$(3) 2,86$$

$$(4) 8,90$$

۴۰- از یک نوار نامتناهی با پهنای w مطابق شکل، جریانی با چگالی سطحی $\vec{K} = K\hat{i}$ به طور یکنواخت می‌گذرد به طوری که جریان گذرنده از پهنای w برابر Kw است. یک سیم نامتناهی از نقطه p به مختصات $(0, 0, h)$ موازی محور x و واقع در صفحه $x-z$ می‌گذرد. این سیم حامل جریان I در جهت $+x$ است. نیروی وارد بر واحد طول سیم کدام است؟



$$-\frac{\mu_0 IK}{\pi} \tan^{-1}\left(\frac{w}{2h}\right) \hat{k} \quad (1)$$

$$\frac{\mu_0 IK}{\pi} \tan^{-1}\left(\frac{w}{2h}\right) \hat{k} \quad (2)$$

$$-\frac{\mu_0 IK}{2\pi} \tan^{-1}\left(\frac{w}{2h}\right) \hat{j} \quad (3)$$

$$\frac{\mu_0 IK}{2\pi} \tan^{-1}\left(\frac{w}{2h}\right) \hat{j} \quad (4)$$

۴۱- یک کره توپر به شعاع a متشکل از یک ماده مغناطیسی با مغناطش $\vec{M} = M_0 \hat{i}$ در نظر بگیرید. مبدأ مختصات در مرکز کره واقع است و \hat{i} بردار یکه در جهت محور x است. چگالی حجمی جریان مغناطش \vec{J}_M و چگالی سطحی جریان مغناطش \vec{J}_M در نقطه‌ای به مختصات دکارتی $(0, a, 0)$ کدام است؟

$$\vec{J}_M = \frac{M_0}{2} \hat{k}, \quad \vec{J}_M = \vec{0} \quad (1)$$

$$\vec{J}_M = M_0 \hat{k}, \quad \vec{J}_M = \frac{M_0}{R} \hat{i} \quad (2)$$

$$\vec{J}_M = M_0 \hat{k}, \quad \vec{J}_M = \vec{0} \quad (3)$$

$$\vec{J}_M = \frac{M_0}{2} \hat{k}, \quad \vec{J}_M = \frac{M_0}{R} \hat{i} \quad (4)$$

۴۲- دو پوسته استوانه‌ای نازک هم محور به ارتفاع L یکی به شعاع a و دیگری به شعاع b در نظر بگیرید ($b > a$). در فضای میان دو استوانه پتانسیل برداری $\vec{A} = -\beta \ln r \hat{k}$ وجود دارد که r فاصله از محور استوانه و β ضریبی ثابت و محور z در امتداد محور استوانه است. شار مغناطیسی کل که از فضای میان دو استوانه می‌گذرد، کدام است؟

$$\beta L \left(\frac{b}{a}\right) \quad (1)$$

$$\beta L \ln\left(\frac{b}{a}\right) \quad (2)$$

$$\beta L \left(\frac{b}{a} - 1\right) \quad (3)$$

$$\beta L (b \ln b - a \ln a) \quad (4)$$

۴۳- دو قطبی نقطه‌ای با ممان دو قطبی \bar{m} به دور یک دو قطبی نقطه‌ای ثابت با ممان دو قطبی \bar{m} - در مداری دایره‌ای شکل به شعاع R با تندی ثابت V در حرکت است. رابطه میان R و V کدام است؟ (میدان مغناطیسی دو قطبی نقطه‌ای \bar{m} واقع در مبدأ مختصات، در مکان \bar{r} به شکل $\bar{B}(\bar{r}) = \frac{\mu_0}{4\pi} \frac{3(\bar{m} \cdot \hat{r})\hat{r} - \bar{m}}{r^3}$ است. m جرم هر یک از دو قطبی‌ها است و $\pm \bar{m}$ بر صفحه دوران عمود است.)

$$V^2 = \frac{\mu_0 \mu^2}{\pi m R^2} \quad (۱)$$

$$V^2 = \frac{\mu_0 \mu^2}{2\pi m R^2} \quad (۲)$$

$$V^2 = \frac{3\mu_0 \mu^2}{8\pi m R^2} \quad (۳)$$

$$V^2 = \frac{3\mu_0 \mu^2}{4\pi m R^2} \quad (۴)$$

۴۴- یک دو قطبی مغناطیسی کوچک با ممان دو قطبی ثابت $\bar{m} = m_0 \hat{k}$ در امتداد محور z با سرعت ثابت $V = V_0 \hat{k}$ در حرکت است. حلقه‌ای به شعاع a در صفحه $x-y$ واقع و مرکز آن منطبق بر مبدأ مختصات است. اندازه نیروی محرکه القایی در حلقه هنگامی که فاصله دو قطبی از مرکز حلقه برابر z است، چیست؟

$$\frac{3\mu_0 m_0 a^2 V_0 z}{4(a^2 + z^2)^{5/2}} \quad (۱)$$

$$\frac{6\mu_0 m_0 a^2 V_0 z}{(a^2 + z^2)^{5/2}} \quad (۲)$$

$$\frac{3\mu_0 m_0 a^2 V_0 z}{(a^2 + z^2)^{3/2}} \quad (۳)$$

$$\frac{3\mu_0 m_0 a^2 V_0 z}{2(a^2 + z^2)^{3/2}} \quad (۴)$$

۴۵- درون یک ماده غیرمغناطیسی میان \bar{J} چگالی جریان و \bar{A} پتانسیل برداری مغناطیسی رابطه $\bar{J} = \alpha \bar{A}$ برقرار است که α ضریبی ثابت است. در شرایط الکترواستاتیک کدام رابطه درست است؟

$$\nabla^2 \bar{B} = \mu_0 \alpha \bar{B} \quad (۱)$$

$$\nabla^2 \bar{A} = -\frac{\mu_0}{\alpha} \bar{A} \quad (۲)$$

$$\nabla^2 \bar{B} = -\mu_0 \alpha \bar{B} \quad (۳)$$

$$\nabla^2 \bar{A} = \frac{\mu_0}{\alpha} \bar{A} \quad (۴)$$

۴۶- برای موجبری با مقطعی مربع شکل به ضلع a ، مقادیر حدی a را برای آن که موجبر بتواند موجی با طول موج λ را در مد TE_{10} انتقال دهد ولی در مدهای TE_{11} و TM_{11} انتقال ندهد، کدام است؟

$$\lambda < a < \frac{3\lambda}{2} \quad (1)$$

$$\frac{\lambda}{2} < a < \frac{\lambda}{\sqrt{2}} \quad (2)$$

$$\frac{\lambda}{2} < a < \frac{3\lambda}{2} \quad (3)$$

$$\frac{\lambda}{\sqrt{2}} < a < \lambda \quad (4)$$

۴۷- میدان الکتریکی در فضای بین دو صفحه رسانا، واقع در $x=0$ و $x=d$ به صورت $\vec{E} = E \cdot \sin\left(\frac{\pi x}{d}\right) \cos\left(\frac{c\pi t}{d}\right) \hat{k}$

است که $c = \frac{1}{\sqrt{\mu_0 \epsilon_0}}$ و \hat{k} بردار یکه در جهت محور z است. فضای بین صفحات خلاء می‌باشد. چگالی جریان

سطحی روی صفحه $x=0$ کدام است؟

○ (1)

$$E_0 \sqrt{\frac{\epsilon_0}{\mu_0}} \quad (2)$$

$$E_0 \sqrt{\frac{\epsilon_0}{\mu_0}} \sin\left(\frac{c\pi t}{d}\right) \quad (3)$$

$$E_0 \sqrt{\frac{\epsilon_0}{\mu_0}} \cos\left(\frac{c\pi t}{d}\right) \quad (4)$$

۴۸- یک پرتو نور قطبیده دایروی راستگرد تحت زاویه 45° درجه از هوا ($n=1$) روی سطح یک شیشه ($n=1.5$) فرود می‌آید. ضریب بازتاب فرنل موج با قطبش s کدام است؟

$$r_s = -0.3 \quad (1)$$

$$r_s = 0.3 \quad (2)$$

$$r_s = -0.3 \quad (3)$$

$$r_s = 0.3 \quad (4)$$

۴۹- برای یک دو قطبی نوسان کننده در ناحیه تابش پتانسیل‌های نرده‌ای و برداری عبارتند از:

$$\varphi(\vec{r}, t) = \frac{I_0 \cos \theta}{4\pi \epsilon_0 r} \left(-\frac{1}{\omega r} \cos \omega \left(t - \frac{r}{c} \right) + \frac{1}{c} \sin \omega \left(t - \frac{r}{c} \right) \right)$$

$$\vec{A} = \frac{\mu_0 I_0 \ell}{4\pi r} \sin \omega \left(t - \frac{r}{c} \right) (\cos \theta \hat{r} - \sin \theta \hat{\theta})$$

توان تابشی لحظه‌ای در فواصل بسیار دور از دو قطبی کدام است؟

$$\frac{I_0^2 \ell}{6\pi \epsilon_0 c^2} \left(\frac{\ell \omega}{c} \sin^2 \omega \left(t - \frac{r}{c} \right) \cos^2 \omega \left(t - \frac{r}{c} \right) \right) \quad (۱)$$

$$\frac{(I_0 \ell)^2 \omega}{6\pi \epsilon_0 c^2} \cos^2 \omega \left(t - \frac{r}{c} \right) \quad (۲)$$

$$\frac{I_0^2 \ell}{6\pi \epsilon_0 c^2} \left(\frac{\ell \omega}{c} \cos^2 \omega \left(t - \frac{r}{c} \right) + \sin^2 \omega \left(t - \frac{r}{c} \right) \right) \quad (۳)$$

$$\frac{I_0^2 \ell}{6\pi \epsilon_0 c^2} \sin^2 \omega \left(t - \frac{r}{c} \right) \quad (۴)$$

۵۰- در یک چارچوب لخت میدان‌های الکتریکی و مغناطیسی به ترتیب $\vec{E} = \vec{0}$ و $\vec{B} \neq \vec{0}$ اند. کدام گزینه نادرست است؟

(۱) چارچوب لختی وجود دارد که در آن $\vec{E} \neq \vec{0}$ و $\vec{B} \neq \vec{0}$

(۲) در هر چارچوب لخت دیگری $\vec{E} \cdot \vec{B} = 0$

(۳) در هر چارچوب لخت دیگری $\vec{B} \cdot \vec{B} > \frac{\vec{E} \cdot \vec{E}}{c^2}$

(۴) چارچوب لختی وجود دارد که در آن $\vec{E} \neq \vec{0}$ و $\vec{B} = \vec{0}$

فیزیک مدرن:

۵۱- یک قاب مستطیل شکل به طول ۵ متر و عرض ۳ متر مفروض است. یک سفینه در امتداد طول مستطیل با چه

تندی حرکت کند که ناظر درون آن قطر مستطیل را $3\sqrt{2}$ متر اندازه‌گیری کند؟ (c سرعت نور در خلأ است.)

(۱) ۰٫۵c

(۲) ۰٫۶c

(۳) ۰٫۷c

(۴) ۰٫۸c

۵۲- انرژی در حال سکون یک ذره آزاد برابر E_0 و انرژی کل آن برابر $2E_0$ است. اگر انرژی جنبشی آن دو برابر شود، تکانه آن چند برابر می‌شود؟

(۱) $\sqrt{2}$

(۲) $2\sqrt{\frac{2}{3}}$

(۳) $2\sqrt{\frac{3}{2}}$

(۴) $\sqrt{3}$

۵۳- فوتونی با انرژی 0.5 MeV توسط الکترون آزاد ساکنی پراکنده می‌شود. پس از برخورد بیشترین تکانه الکترون چند $\frac{\text{MeV}}{c}$ است؟ (انرژی در حال سکون الکترون $E_0 = 0.5 \text{ MeV}$ است.)

(۱) $\frac{1}{3}$

(۲) $\frac{2}{3}$

(۳) $\frac{3}{4}$

(۴) ۱

۵۴- در دستگاه مختصات آزمایشگاه ذره‌ای با جرم سکون m_0 و انرژی جنبشی $K_0 = 2m_0c^2$ با ذره ساکن کاملاً یکسان با خودش برخورد می‌کند. راستاهای دو ذره بعد از برخورد با یکدیگر زاویه θ می‌سازند. زاویه θ کدام است؟ (بعد از برخورد، ذرات همان ذرات اولیه و هریک دارای جرم سکون m_0 اند.)

(۱) $\sin^{-1}\left(\frac{2}{3}\right)$

(۲) 30°

(۳) 60°

(۴) $\cos^{-1}\left(\frac{1}{3}\right)$

۵۵- ناظر درون یک سفینه در جهت مثبت محور x با سرعت $0.5c$ به سمت ستاره‌ای می‌رود که در جهت مثبت محور x با سرعت $0.4c$ حرکت می‌کند. اگر ستاره نسبت به ناظر ساکن در آن، نوری با طول موج 720 nm تابش کند، طول موج نوری که ناظر درون سفینه می‌بیند چند نانومتر است؟

(۱) ۲۷۲

(۲) ۵۴۰

(۳) ۸۱۶

(۴) ۶۳۵

۵۶- ولتاژ کار یک میکروسکوپ الکترونی 100 kV است. کوچکترین فاصله‌ای که توسط این میکروسکوپ قابل تفکیک

است تقریباً چند آنگستروم است؟ ($m_e = 9.1 \times 10^{-31}\text{ kg}$)

(۱) 0.4

(۲) 0.4

(۳) 4

(۴) 40

۵۷- هنگامی که تکانه یک پروتون به مقدار P_0 تغییر می‌کند، تغییر نسبی در طول موج دوپروی آن، 0.25% درصد است.

تکانه ابتدایی پروتون چند برابر P_0 است؟

(۱) 4

(۲) 200

(۳) 400

(۴) 16

۵۸- یک ذره نوترون غیر نسبیتی روی یک امتداد مستقیم با تندی $u_0 = 7 \times 10^4 \frac{m}{s}$ به‌طور رو-در-رو با یک اتم

هیدروژن ساکن برخورد می‌کند و آنرا از حالت انرژی پایه $\epsilon_1 = -13.6\text{ eV}$ به اولین حالت برانگیخته انتقال

می‌دهد. تندی‌های نهائی نوترون و اتم هیدروژن به ترتیب از راست به چپ تقریباً چند $\frac{m}{s}$ است؟

($m_n = m_p = m_H = 1.67 \times 10^{-27}\text{ kg}$)

(۱) $1.9 \times 10^4, 5.1 \times 10^4$

(۲) صفر، 7.0×10^4

(۳) $2.8 \times 10^4, 4.2 \times 10^4$

(۴) $4 \times 10^4, 3 \times 10^4$

۵۹- سرعت گروه موج وابسته به الکترونی آزاد با جرم سکون m و انرژی کل E (انرژی جنبشی بعلاوه انرژی سکون

E_0) چقدر است؟ (c سرعت نور در خلأ است.)

(۱) $c \left(1 - \left(\frac{E_0}{E} \right)^2 \right)$

(۲) $c \sqrt{1 - \left(\frac{E_0}{E} \right)^2}$

(۳) $\sqrt{\frac{2}{m} (E - E_0)}$

(۴) $\frac{c}{\sqrt{1 + \left(\frac{E_0}{E} \right)^2}}$

۶۰- یک الکترون در یک چاه پتانسیل دو بعدی مربعی شکل بی نهایت عمیق، از حالت برانگیختگی اول خود به حالت پایه می‌رود و یک ذره فوتون با طول موج 410 nm تابش می‌نماید. اندازه طول هر ضلع این چاه مربعی تقریباً چند نانومتر بوده است؟

- (۱) $0,3$
 (۲) $0,6$
 (۳) $1,2$
 (۴) $2,4$

۶۱- طول عمر یک حالت برانگیخته در اتم در حدود 10^{-8} s است. بهنای انرژی این حالت برانگیخته تقریباً چند الکترون ولت است؟

- (۱) 10^{-1}
 (۲) 10^{-2}
 (۳) 10^{-7}
 (۴) 10^{-10}

۶۲- ظرفی محتوی اتم‌های گاز هیدروژن در دمای T است. حداقل مقدار T بر حسب کلوین از چه مرتبه‌ای باشد تا در

طیف نگاری از این گاز، خطوط جذبی سری بالمر به راحتی مشاهده شود؟ $(k_B = 8,6 \times 10^{-5} \frac{\text{eV}}{\text{K}})$

- (۱) 10^2
 (۲) 10^3
 (۳) 10^5
 (۴) 10^7

۶۳- انرژی‌های اندازه‌گیری شده پرتوی ایکس تابشی از فلز نقره ($Z=47$) $k_\alpha = 22 \text{ keV}$ و $k_\beta = 25,1 \text{ keV}$ و

انرژی بستگی الکترون در تراز K برابر $25,5 \text{ keV}$ است. اندازه انرژی بستگی الکترون در تراز L چند keV است؟

- (۱) $28,6$
 (۲) $0,4$
 (۳) $22,4$
 (۴) $3,5$

۶۴- توصیف طیف نگاری حالت پایه اتم نیتروژن $N(Z=7)$ کدام است؟

$$1) \quad {}^4S_{\frac{3}{2}}$$

$$2) \quad {}^4P_{\frac{5}{2}}$$

$$3) \quad {}^2S_{\frac{1}{2}}$$

$$4) \quad {}^2P_{\frac{3}{2}}$$

۶۵- جو مریخ از مولکولهای CO_2 تشکیل شده است. اگر انرژی تراز حالت پایه مولکول CO_2 را $E_0 = 0$ در نظر بگیریم. انرژی اولین و دومین تراز برانگیخته به ترتیب $0.165eV$ و $0.289eV$ است. تابش نور خورشید به این مولکولها می تواند یک لیزر طبیعی ایجاد کند. به ترتیب از راست به چپ، چه ناحیه ای از طیف نور خورشید سبب برانگیختگی این لیزر می شود و طول موجی که این لیزر گسیل می کند در چه ناحیه ای است؟

۱) فرورسرخ، فرورسرخ

۲) فرابنفش، فرورسرخ

۳) فرورسرخ، فرابنفش

۴) فرابنفش، فرابنفش

۶۶- با اعمال پتانسیل $V = 20 \text{ mV}$ به دو وجه جانبی یک مکعب از جنس ژرمانیم به اضلاع 10 mm ، جریان 16 mA

از آن می گذرد. اگر موبیلیته $\mu_n = 0.4 \frac{\text{m}^2}{\text{V} \cdot \text{sec}}$ باشد و با فرض الکترون بودن حاملها، چگالی تعداد حاملها

بر حسب m^{-3} کدام است؟

$$1) \quad 1.25 \times 10^{18}$$

$$2) \quad 5.7 \times 10^{20}$$

$$3) \quad 2.7 \times 10^{20}$$

$$4) \quad 1.25 \times 10^{21}$$

۶۷- در زنجیره واپاشی های هسته ای $B \xrightarrow{Z-1} B^* \xrightarrow{Z-1} Y \xrightarrow{Z+1} X$ در واکنش اول تا سوم به ترتیب از راست

به چه ذراتی گسیل می شوند؟

۱) γ, α, β

۲) α, γ, β

۳) γ, β, α

۴) α, β, γ

۶۸- در یک فسیل نسبت تعداد اتم‌های ^{14}C به اتم‌های ^{12}C تقریباً $\frac{1}{16}$ این نسبت در یک موجود زنده است. عمر

این فسیل تقریباً چند سال است؟ (نیمه عمر ^{14}C برابر 5730 سال است).

(۱) 16044

(۲) 22920

(۳) 11460

(۴) 32742

۶۹- نمونه‌ای ابتدائاً خالص از ^{67}Ga به جرم $3/5\text{g}$ و نیمه عمر 78h را در نظر بگیرید. آهنگ تلاشی این نمونه در

ابتدا چند بکرل است؟ (جرم مولی گالیوم $70 \frac{\text{g}}{\text{mol}}$ فرض شود و $\ln 2 = 0.7$)

(۱) 2.69×10^{19}

(۲) 5.49×10^{18}

(۳) 1.53×10^{17}

(۴) 7.48×10^{16}

۷۰- نسبت انرژی پیوندی به‌ازای هر نوکلئون در هسته هلیوم ^4He به هسته لیتیم ^7Li تقریباً کدام است؟

($m_{\text{Li}} = 6.939000\text{u}$, $m_{\text{He}} = 4.00260\text{u}$, $m_{\text{n}} = 1.00867\text{u}$, $m_{\text{p}} = 1.00783\text{u}$)

(۱) 0.51

(۲) 0.15

(۳) 0.45

(۴) 0.26

مکانیک کوانتومی:

۷۱- کدام دسته از عملگرهای زیر هرمیتی است؟ (\mathbf{x} و \mathbf{p} و φ به ترتیب مختصات، تکانه و زاویه سمتی است).

(۱) $i \frac{\partial}{\partial \varphi}$, $i \frac{\partial}{\partial p}$, $-i \frac{\partial}{\partial x}$

(۲) $\frac{\partial}{\partial \varphi}$, $\frac{\partial}{\partial p}$, $\frac{\partial}{\partial x}$

(۳) $\frac{\partial}{\partial \varphi}$, $-i \frac{\partial}{\partial p}$, $-i \frac{\partial}{\partial x}$

(۴) $i \frac{\partial^2}{\partial \varphi^2}$, $i \frac{\partial^2}{\partial x^2}$, $i \frac{\partial^2}{\partial p^2}$

۷۲- عملگر O دارای خاصیت $O\psi(x) = -\int_{-\infty}^x dx' x' \psi(x')$ است. ویژه توابع انتگرال پذیر مجذوری عملگر O کدام

گزینه است؟

(۱) $e^{\lambda|x|}$ با λ حقیقی و منفی.

(۲) $e^{\frac{-x^2}{\lambda}}$ با λ حقیقی و مثبت.

(۳) $e^{\frac{|x|}{2\lambda}}$ با λ حقیقی و منفی.

(۴) $e^{\frac{-x^2}{2\lambda}}$ با λ حقیقی و مثبت.

۷۳- عملگرهای $A = \sum_{i=1}^N a^{(i)} |a^{(i)}\rangle \langle a^{(i)}|$ و $\Lambda_k = |a^{(k)}\rangle \langle a^{(k)}|$ داده شده‌اند که $\{ |a^{(i)}\rangle, i=1,2,\dots,N \}$ یک

مجموعه پایه متعامد، بهنجار، کامل و ویژه تابع عملگر هرمیتی A هستند. (حاصل جابه‌جاگر $[A, \Lambda_k]$ کدام است؟ I عملگر واحد است.)

(۱) صفر

(۲) Λ_k

(۳) I

(۴) $I - \Lambda_k$

۷۴- تابع موج ذره‌ای در یک بعد $\psi(x) = \begin{cases} 0 & x \leq 0 \\ ce^{-2x}(1-e^{-x}) & x > 0 \end{cases}$ است که x برحسب نانومتر و c ثابت است. مقدار

چشم‌داشتی عملگر مکان، x ، در این حالت برحسب نانومتر چقدر است؟

(۱) $\frac{12}{13}$

(۲) $\frac{13}{17}$

(۳) $\frac{13}{12}$

(۴) $\frac{17}{13}$

۷۵- تابع موج ذره‌ای به جرم m در پتانسیل یک بعدی $V(x)$ به صورت $\psi(x) = A x e^{-\frac{x^2}{L^2}}$ است که A و L ثابت‌اند. تابع انرژی پتانسیل، $V(x)$ ، کدام است؟

$$\frac{\sqrt{2}\hbar^2}{mL^2} \left(x^2 - \frac{\sqrt{3}}{2}L^2\right) \quad (۱)$$

$$\frac{\sqrt{2}\hbar^2}{mL^2} \left(x^2 - \frac{\sqrt{2}}{3}L^2\right) \quad (۲)$$

$$\frac{\sqrt{3}\hbar^2}{3mL^2} \left(x^2 - \frac{\sqrt{2}}{3}L^2\right) \quad (۳)$$

$$\frac{\sqrt{3}\hbar^2}{2mL^2} \left(x^2 - \frac{\sqrt{2}}{2}L^2\right) \quad (۴)$$

۷۶- ویژه توابع ذره‌ای به جرم m محصور در چاه پتانسیل یک بعدی نامتناهی واقع بین $0 \leq x \leq L$ ، $u_n(x) = \sqrt{\frac{2}{L}} \sin \frac{n\pi x}{L}$ است. اگر در لحظه $t=0$ تابع موج این ذره $\psi(x,0) = \sqrt{\frac{16}{\Delta L}} \sin^3 \frac{\pi x}{L}$ باشد، $\psi(x,t)$ کدام است؟

$$\frac{1}{\sqrt{10}L} \left(\sqrt{3} \sin\left(\frac{\pi x}{L}\right) e^{-i\left(\frac{\pi^2 \hbar^2}{2mL^2}\right)\frac{t}{\hbar}} - \sin\left(\frac{3\pi x}{L}\right) e^{-i\left(\frac{9\pi^2 \hbar^2}{2mL^2}\right)\frac{t}{\hbar}} \right) \quad (۱)$$

$$\frac{1}{\sqrt{\Delta L}} \left(\sqrt{3} \sin\left(\frac{\pi x}{L}\right) e^{-i\left(\frac{\pi^2 \hbar^2}{2mL^2}\right)\frac{t}{\hbar}} - \sqrt{3} \sin\left(\frac{3\pi x}{L}\right) e^{-i\left(\frac{9\pi^2 \hbar^2}{2mL^2}\right)\frac{t}{\hbar}} \right) \quad (۲)$$

$$\frac{1}{\sqrt{\Delta L}} \left(\sqrt{3} \sin\left(\frac{\pi x}{L}\right) e^{-i\left(\frac{\pi^2 \hbar^2}{2mL^2}\right)\frac{t}{\hbar}} - \sin\left(\frac{3\pi x}{L}\right) e^{-i\left(\frac{9\pi^2 \hbar^2}{2mL^2}\right)\frac{t}{\hbar}} \right) \quad (۳)$$

$$\frac{1}{\sqrt{2\Delta L}} \left(\sqrt{3} \sin\left(\frac{\pi x}{L}\right) e^{-i\left(\frac{\pi^2 \hbar^2}{2mL^2}\right)\frac{t}{\hbar}} - \sqrt{3} \sin\left(\frac{3\pi x}{L}\right) e^{-i\left(\frac{9\pi^2 \hbar^2}{2mL^2}\right)\frac{t}{\hbar}} \right) \quad (۴)$$

۷۷- برای ذره‌ای به جرم m و انرژی $E = \frac{\hbar^2 k^2}{2m}$ در چاه پتانسیل یک بعدی دلتای دیراک $V(x) = -\frac{\hbar^2 \lambda}{2m a} \delta(x)$

ماتریس پراکندگی بر حسب پارامتر $\beta = \frac{2ak}{\lambda}$ کدام است؟

$$\frac{1}{1 + 2i\beta} \begin{pmatrix} 2i\beta & -1 \\ -1 & 2i\beta \end{pmatrix} \quad (1)$$

$$\frac{1}{1 + i\beta} \begin{pmatrix} i\beta & -1 \\ -1 & i\beta \end{pmatrix} \quad (2)$$

$$\frac{1}{1 + 2\beta} \begin{pmatrix} 2\beta & -1 \\ -1 & 2\beta \end{pmatrix} \quad (3)$$

$$\frac{1}{1 + \beta} \begin{pmatrix} \beta & -1 \\ -1 & \beta \end{pmatrix} \quad (4)$$

۷۸- هامیلتونی یک نوسانگر هماهنگ ساده یک بعدی $H = \frac{P^2}{2m} + \frac{1}{2} m\omega^2 x^2$ است که $H|n\rangle = E_n|n\rangle$

$E_n = \hbar\omega \left(n + \frac{1}{2} \right)$ و $n = 0, 1, 2, \dots$ است. کدام گزینه صحیح است؟

$$\langle n | \frac{1}{2} m\omega^2 x^2 | n \rangle = \frac{\hbar\omega}{2} (n+1) \quad (1)$$

$$\langle n | \frac{P^2}{2m} | n \rangle = \frac{\hbar\omega}{2} \left(n - \frac{1}{2} \right) \quad (2)$$

$$\langle n | \frac{1}{2} m\omega^2 x^2 | n \rangle = \frac{\hbar\omega}{2} (n) \quad (3)$$

$$\langle n | \frac{P^2}{2m} | n \rangle = \frac{\hbar\omega}{2} \left(n + \frac{1}{2} \right) \quad (4)$$

۷۹- در مسئله نوسانگر هماهنگ یک بعدی در چه ترکیبی از حالت پایه $|0\rangle$ و حالت برانگیخته اول $|1\rangle$ مقدار

چشمداشتی عملگر x بیشترین مقدار را دارد؟ $a = \sqrt{\frac{m\omega}{2\hbar}} \left(x + i \frac{P}{m\omega} \right)$

$$\frac{1}{\sqrt{2}} (|0\rangle + |1\rangle) \quad (1)$$

$$\frac{1}{\sqrt{2}} (|0\rangle - |1\rangle) \quad (2)$$

$$\frac{1}{\sqrt{2}} (|0\rangle + i|1\rangle) \quad (3)$$

$$\frac{1}{\sqrt{2}} (|0\rangle - i|1\rangle) \quad (4)$$

۸۰- هامیلتونی یک سامانه کوانتومی در تصویر شرودینگر $H = aX^2 + \frac{\omega^2}{a} Y^2$ است که X و Y عملگرهای هرمیتی با خاصیت $[X, Y] = i\hbar$ و a و ω ثابت‌اند. عملگر $X(t)$ در تصویر هایزنبرگ کدام است؟ (فرض کنید $X(t=0) = X_0$ و $Y(t=0) = Y_0$)

$$X_0 \cos \omega t + \frac{\omega}{a} Y_0 \sin \omega t \quad (۱)$$

$$X_0 \cosh \omega t + \frac{\omega}{a} Y_0 \sinh \omega t \quad (۲)$$

$$X_0 \cos \omega t + \frac{\omega}{a} Y_0 \sin \omega t \quad (۳)$$

$$X_0 \cosh \omega t + \frac{\omega}{a} Y_0 \sinh \omega t \quad (۴)$$

۸۱- الکترونی با بار $-e$ و جرم m در صفحه $x-y$ در میدان مغناطیسی یکنواخت \vec{B} متناظر با پتانسیل برداری $\vec{A} = Bx\hat{j}$ در نظر بگیرید. انرژی حالت پایه هامیلتونی این الکترون $H = \frac{1}{2m}(\vec{p} + e\vec{A})^2$ چقدر است؟

(۱) صفر

$$\frac{eB\hbar}{m} \quad (۲)$$

$$\frac{eB\hbar}{2m} \quad (۳)$$

$$\frac{2eB\hbar}{2m} \quad (۴)$$

۸۲- فرض کنید یک اتم هیدروژن در حالتی با تابع موج زیر است:

$$\psi(r, \theta, \phi) = \frac{1}{16\sqrt{\pi}} a_0^{-\frac{3}{2}} \left(\frac{r}{a_0}\right)^2 e^{-\frac{r}{2a_0}} \sin^2 \theta e^{-2i\phi}$$

احتمال حضور الکترون در کدام یک از نقاط زیر بیشتر است؟

(۱) a_0 (۲) $4a_0$ (۳) $6a_0$ (۴) $9a_0$

۸۳- الکترونی در یک پیوند ملکولی می‌تواند در یکی از دو حالت $|0\rangle$ و $|1\rangle$ باشد که $|0\rangle$ و $|1\rangle$ ویژه حالت‌های هامیلتونی $H = \begin{pmatrix} \epsilon & \Delta \\ \Delta & \epsilon + \Delta \end{pmatrix}$ هستند و $|0\rangle$ متناظر با انرژی حالت پایه الکترون است. اگر الکترون از حالت برانگیخته خود به حالت پایه‌گذاری انجام دهد، طول موج فوتون گسیلی به ازای $\Delta = 1\text{eV}$ چند نانومتر است؟

(۱) ۲۴۸

(۲) ۵۵۵

(۳) ۶۲۰

(۴) ۸۲۷

۸۴- در اتم هیدروژن پس از اعمال تصحیحات انرژی جنبشی نسبیتی و برهم کنش اسپین مدار تا مرتبه اول اختلال، کدام یک از حالت‌های زیر برای $n = 2$ کماکان تبهگن باقی می‌مانند؟

$$(1) \quad {}^2P_{1/2}, {}^2P_{3/2}$$

$$(2) \quad {}^2P_{1/2}, {}^2S_{1/2}$$

$$(3) \quad {}^2P_{3/2}, {}^2S_{1/2}$$

$$(4) \quad {}^2P_{1/2}, {}^2P_{3/2}, {}^2S_{1/2}$$

۸۵- الکترونی به جرم m و بار $-e$ در جعبه $0 \leq x, y, z \leq L$ در حالتی با ویژه مقدار انرژی $\frac{3\pi^2\hbar^2}{mL^2}$ در نظر بگیرید. در اثر

اعمال میدان الکتریکی یکنواخت $\vec{E} = E_0 \hat{z}$ به این الکترون، تا مرتبه اول اختلال، انرژی الکترون چقدر تغییر می‌کند؟

(۱) صفر

$$(2) \quad LeE_0$$

$$(3) \quad 3LeE_0$$

$$(4) \quad \frac{LeE_0}{2}$$

۸۶- حالت زمینه اتم گوگرد $(Z=16)S$ در نمادگذاری طیف‌نمایی کدام است؟

$$(1) \quad {}^2P_{3/2}$$

$$(2) \quad {}^2P_0$$

$$(3) \quad {}^2P_{1/2}$$

$$(4) \quad {}^2S_{1/2}$$

۸۷- دو الکترون بدون برهم کنش هر یک به جرم m که در حالت اسپینی یکسان اند در پتانسیل یک بعدی

$$V(x) = \begin{cases} 0 & |x| < L \\ \infty & |x| \geq L \end{cases}$$

محصوراند. پایین‌ترین انرژی دستگاه دو الکترونی چقدر است؟

$$(1) \quad \frac{5\pi^2\hbar^2}{8mL^2}$$

$$(2) \quad \frac{5\pi^2\hbar^2}{2mL^2}$$

$$(3) \quad \frac{\pi^2\hbar^2}{mL^2}$$

$$(4) \quad \frac{\pi^2\hbar^2}{4mL^2}$$

۸۸- سه ذره تمییزپذیر هر یک با اسپین $\frac{1}{2}$ به صورت $\mathbf{H} = \frac{\omega}{\hbar} (\bar{S}_1 \cdot \bar{S}_2 + \bar{S}_1 \cdot \bar{S}_3 + \bar{S}_2 \cdot \bar{S}_3)$ برهم کنش می کنند که \bar{S}_1 ، \bar{S}_2 و \bar{S}_3 عملگر اسپین هر یک از ذرات است. کدام گزینه درست است؟

(۱) سه ذره دارای ۶ حالت تبهگن با انرژی $\frac{3}{2}\hbar\omega$ و ۲ حالت تبهگن با انرژی $-\frac{3}{2}\hbar\omega$ است.

(۲) سه ذره دارای ۴ حالت تبهگن با انرژی $\frac{3}{2}\hbar\omega$ و ۴ حالت تبهگن با انرژی $-\frac{3}{2}\hbar\omega$ است.

(۳) سه ذره دارای ۶ حالت تبهگن با انرژی $\frac{3}{2}\hbar\omega$ ، ۱ حالت با انرژی $-\frac{3}{2}\hbar\omega$ و ۱ حالت با انرژی $\frac{1}{2}\hbar\omega$ است.

(۴) سه ذره دارای ۴ حالت تبهگن با انرژی $\frac{3}{2}\hbar\omega$ ، ۲ حالت تبهگن با انرژی $-\frac{3}{2}\hbar\omega$ و ۲ حالت تبهگن با انرژی $\frac{1}{2}\hbar\omega$ است.

۸۹- در مورد الکترون آزاد کدام گزینه درست است؟

(۱) الکترون آزاد می تواند فوتون گسیل یا جذب کند.

(۲) الکترون آزاد نمی تواند فوتون گسیل یا جذب کند.

(۳) الکترون آزاد می تواند فوتون گسیل کند ولی نمی تواند جذب کند.

(۴) الکترون آزاد می تواند فوتون جذب کند ولی نمی تواند گسیل کند.

۹۰- در پراکندگی کشسان ذره ای به جرم m از کره سخت $V(r) = \begin{cases} \infty & r < R \\ 0 & r > R \end{cases}$ در انرژی های پایین ($kR \ll 1$)

جابه جایی فاز برای $l=0$ به صورت $\tan \delta_0 = -\tan kR$ است که $E = \frac{\hbar^2 k^2}{2m}$. سطح مقطع پراکندگی

دیفرانسیلی، $\frac{d\sigma}{d\Omega}$ ، کدام است؟

(۱) $\frac{R^2}{2}$

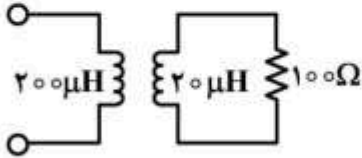
(۲) $2\pi R^2$

(۳) $4\pi R^2$

(۴) R^2

الکترونیک:

۹۱- در مدار شکل زیر ضریب کوپلاژ 0.1 است. امپدانس ورودی مدار در فرکانس 1MHz برحسب اهم کدام است؟



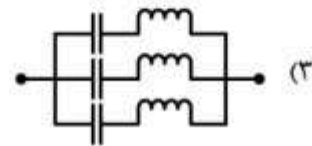
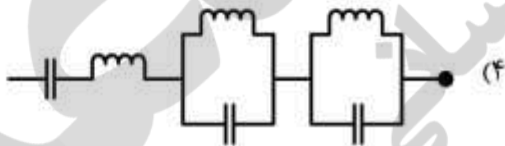
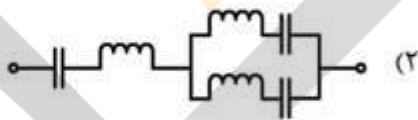
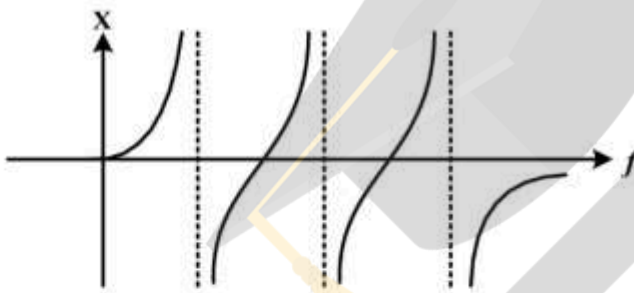
(۱) $61 + j1249$

(۲) $12.3 + j2723$

(۳) $100 + j1382$

(۴) $26.7 + j5366$

۹۲- نمودار راکتانس (X) برحسب فرکانس (f) نشان داده شده در شکل زیر، مربوط به کدام مدار است؟



۹۳- یک دیود گازی که ولتاژهای روشن کننده (Striking) و خاموش کننده (Extinction) آن 10V است، نیروی محرکه را به شکل یک مدار یکسوکننده نیم موج برای یک بار با مقاومت $2\text{k}\Omega$ از یک چشمه با ولتاژ rms برابر 300V تأمین می کند. توان متوسط که برای بار تأمین می شود چند وات است؟

(۱) 0.9

(۲) 4.6

(۳) 8.3

(۴) 8.9

۹۴- ضریب هدایت الکتریکی ژرمانیوم ذاتی در دمای 310 K برابر $3.56\ \Omega^{-1}\cdot\text{m}^{-1}$ است. نمونه‌ای از ژرمانیوم نوع n حاوی $10^{21}\ \text{m}^{-3}$ اتم‌های یونیده از نوع دهنده است. در ژرمانیوم موبیلیته الکترون $0.36\ \text{m}^2\ \text{V}^{-1}\ \text{s}^{-1}$ و موبیلیته حفره $0.17\ \text{m}^2\ \text{V}^{-1}\ \text{s}^{-1}$ است. ضریب هدایت الکتریکی نمونه آلیسده (دوب شده) در دمای $310\ \text{K}$ چند $\Omega^{-1}\ \text{m}^{-1}$ است؟

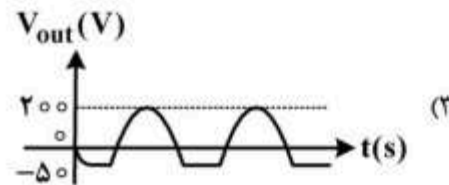
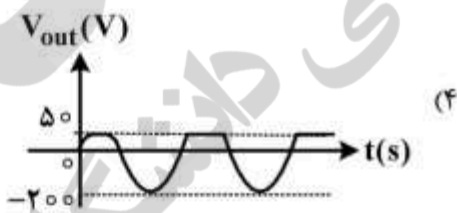
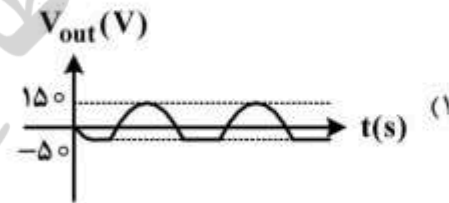
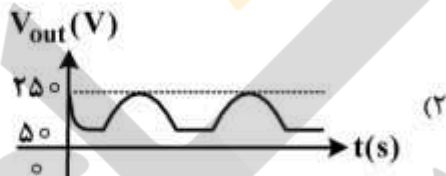
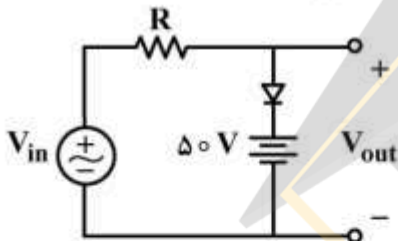
(۱) ۱۰۵/۵

(۲) ۵۷/۶

(۳) ۱۰/۶

(۴) ۵/۷۶

۹۵- ولتاژ ورودی مدار زیر $V_{in} = 200\ \sin\ \omega t$ (بر حسب ولت) است. نمودار ولتاژ خروجی بر حسب زمان کدام است؟ (دیود ایدئال فرض شود.)



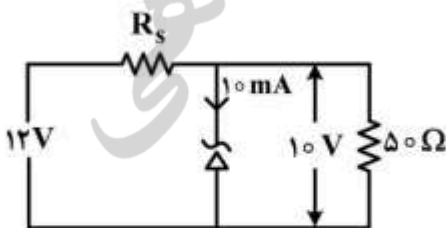
۹۶- شکل زیر یک منظم‌کننده ولتاژ را نشان می‌دهد. مقدار مقاومت R_s تقریباً چند اهم است؟

(۱) ۸/۶۱

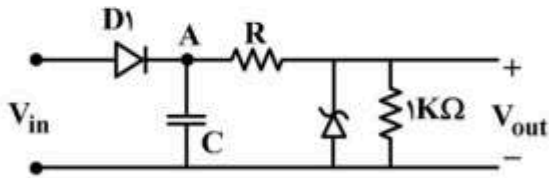
(۲) ۹/۵۲

(۳) ۹/۷۸

(۴) ۱۰/۵۳



۹۷- در مدار شکل زیر ولتاژ ورودی یک موج سینوسی با دامنه ۸ ولت و بسامد ۵۰ هرتز است. اگر ولتاژ ریبیل ۲ ولت باشد، با توجه به دیود زیر تثبیت کننده ($V_Z = 4V$) مقدار R چند کیلو اهم است؟ ($V_{D1} = 0V, C = 10\mu F$)



- (۱) ۰٫۵
- (۲) ۲
- (۳) ۴
- (۴) ۶

۹۸- سه تریود (triode) با ضریب‌های تقویت‌کنندگی ۱۰، ۲۰ و ۳۰ به ترتیب با رسانش‌های متقابل (mutual conductance) ۲، ۵ و ۳ میلی‌زیمنس، در حالت موازی به کار گرفته شده‌اند. ضریب تقویت‌کنندگی این مجموعه کدام است؟

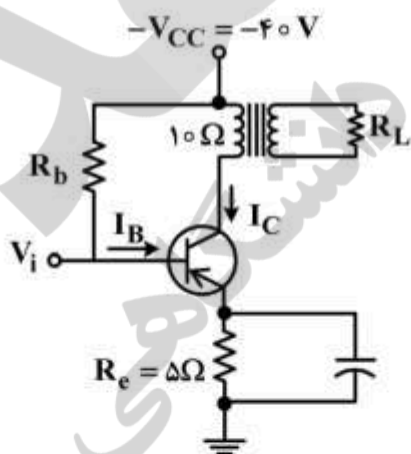
- (۱) ۱۸٫۲
- (۲) ۲۱
- (۳) ۳۶٫۴
- (۴) ۸۰

۹۹- در چه شرایطی یک ترانزیستور در ناحیه فعال کار می‌کند؟

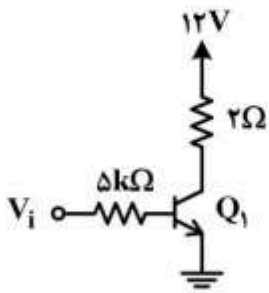
- (۱) امیتر و کلکتور هر دو بایاس وارون شده‌اند.
- (۲) امیتر و کلکتور هر دو بایاس مستقیم شده‌اند.
- (۳) امیتر بایاس وارون و کلکتور بایاس مستقیم شده است.
- (۴) امیتر بایاس مستقیم و کلکتور بایاس وارون شده است.

۱۰۰- شکل زیر یک تقویت‌کننده را نشان می‌دهد که در آن از یک ترانزیستور $p-n-p$ استفاده شده است. اگر $\beta = 100$ ، $I_{C0} = -5mA$ و $I_C = -1.5A$ باشد، مقدار مقاومت R_B چند اهم است؟ (از V_{BE} چشم‌پوشی شود).

- (۱) ۱۶۲۵
- (۲) ۲۳۷۵
- (۳) ۳۲۵۰
- (۴) ۴۰۰۰



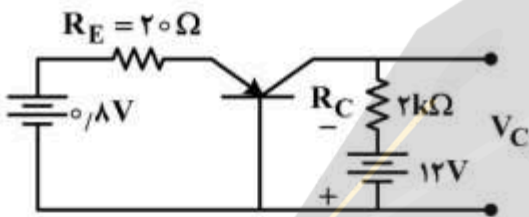
۱۰۱- در شکل زیر حداقل مقدار V_i چند ولت باشد تا موجب اشباع ترانزیستور شود؟



($V_{CE\text{SAT}} = 0.2V$ و $V_{BE} = 0.7V$ ، $h_{fe} = 118$)

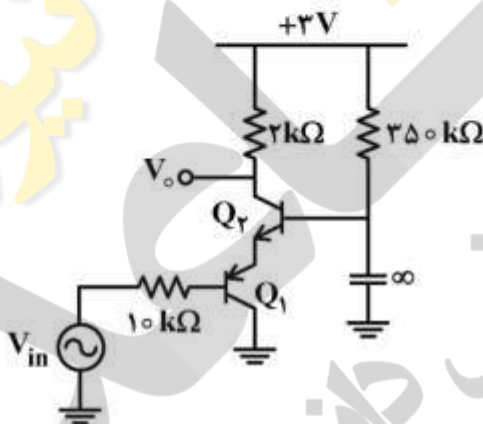
- (۱) ۰/۴۵
- (۲) ۰/۹۵
- (۳) ۱/۲۵
- (۴) ۴/۱۸

۱۰۲- در مدار زیر مقدارهای V_{CE} و I_C کدامند؟ ($I_{co} = 0$ ، $\beta = 80$ ، $|V_{BE}| = 0.7V$)



- (۱) $-2.82V$ ، $4.94mA$
- (۲) $-2.82V$ ، $61.7\mu A$
- (۳) $-1.42V$ ، $4.94mA$
- (۴) $-1.42V$ ، $61.7\mu A$

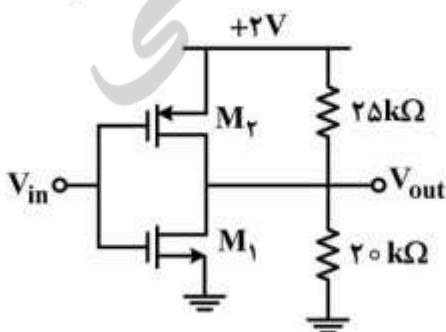
۱۰۳- در مدار شکل زیر بهره ولتاژ تقریباً چقدر است؟ ($|V_{BE(ON)}| = 0.6V$ ، $V_T = 25mV$ ، $\beta = 100$)



- (۱) ۱۰
- (۲) ۲۰
- (۳) ۳۰
- (۴) ۴۰

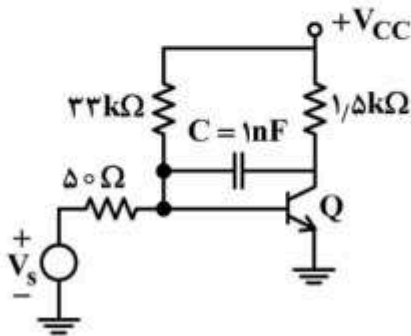
۱۰۴- در مدار شکل زیر ولتاژ ورودی چند ولت باشد تا ولتاژ خروجی برابر با یک ولت باشد؟

($|V_{TH,n}| = |V_{TH,p}| = 0.7V$ ، $\left(\frac{W}{L}\right)_1 = \left(\frac{W}{L}\right)_2 = \frac{5\mu m}{2\mu m}$ ، $\mu_p C_{ox} = 100 \frac{\mu A}{V^2}$ ، $\mu_n C_{ox} = 200 \frac{\mu A}{V^2}$)



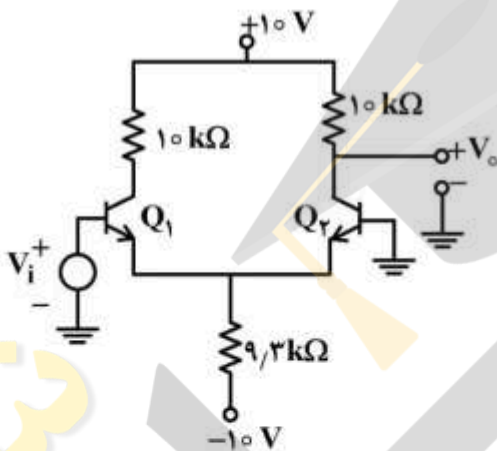
- (۱) ۰/۷
- (۲) ۰/۹
- (۳) ۱
- (۴) ۱/۱

۱۰۵- در شکل زیر فرکانس قطع بالا (f_{H-3dB}) تقریباً چند کیلوهرتز است؟
 ($C_{\mu} = 5pF, C_{\pi} = 20pF, I_C = 1mA, \beta = 100, V_T = 25mV$)



- (۱) ۳۲۰
- (۲) ۱۰۶
- (۳) ۵۳
- (۴) ۱۲

۱۰۶- در مدار شکل زیر مقدار کمیت CMRR (Com. Mode. Reg. Rat) چند dB است؟
 ($V_{BE} = 0.7V, \beta = 100, V_T = 25mV$)



- (۱) ۲۵٫۷
- (۲) ۴۵٫۵
- (۳) ۵۱٫۵
- (۴) ۱۸۸٫۷

۱۰۷- در یک تقویت کننده عملیاتی $slew\ Rate = 1/5 \frac{V}{\mu s}$ و $V_{CC} = \pm 24V$ است. حداکثر دامنه خروجی بدون

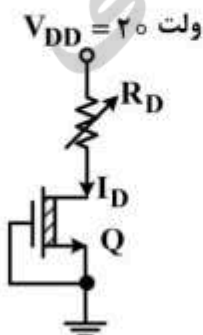
اعوجاج محسوس، برای یک نوسان سینوسی ($V(t) = A \sin(\omega t)$) با فرکانس یکصد کیلوهرتز، چند ولت است؟

$$\left(slew\ Rate \triangleq \left[\frac{dV(t)}{dt} \right]_{max} \right)$$

- (۱) ۴٫۸
- (۲) ۱۵
- (۳) ۲۴
- (۴) ۲٫۴

۱۰۸- در شکل زیر، ترانزیستور Q از نوع کانال n- (NMOS) و تخلیه (depletion) می باشد. حداکثر مقدار مقاومت R_D چند کیلو اهم باشد تا جریان ثابت درین در حد $I_D = 100\mu A$ باقی بماند؟ (از مقاومت خروجی Q چشم پوشی شود و

ولتاژ استانه $V_T = -2V$ است.)



- (۱) ۱۸۰
- (۲) ۲۰۰
- (۳) ۲۵۰
- (۴) ۲۸۰

۱۱۲- کدام عبارت در مورد منشورهای «دید مستقیم» همواره درست است؟

- (۱) در این منشورها پاشیدگی برای دو طول موج معین صفر است.
- (۲) در این منشورها انحراف و پاشیدگی برای همه طول موجها صفر است.
- (۳) در این منشورها انحراف صفر برای یک طول موج معین وجود دارد.
- (۴) از این منشورها برای مستقیم کردن تصویر در دوربینها استفاده می شود.

۱۱۳- یک عدسی نازک واگرای متقارن با اندازه فاصله کانونی 10 cm مفروض است. مردمک ورودی در فاصله 10 cm از عدسی در فضای جسم قرار دارد. مکان مردمک خروجی در چند سانتی متری از عدسی قرار دارد؟

- (۱) 5 در فضای جسم
- (۲) 5 در فضای تصویر
- (۳) ∞ در فضای تصویر
- (۴) ∞ در فضای جسم

۱۱۴- یک چشمی از دو عدسی نازک یکی با فاصله کانونی $+20\text{ cm}$ و دیگری با فاصله کانونی $+60\text{ cm}$ که به فاصله d از هم قرار دارند تشکیل یافته است. مقدار d چقدر باشد تا ابیراهی رنگی حذف شود؟ کدام نوع ابیراهی حذف می شود؟

- (۱) 13 cm ، ابیراهی رنگی عرضی
- (۲) 8 cm ، ابیراهی رنگی عرضی
- (۳) 8 cm ، ابیراهی رنگی طولی
- (۴) 13 cm ، ابیراهی رنگی طولی

۱۱۵- درخشانی تصویر در دوربین عکاسی با گشودگی $\frac{f}{4}$ چند برابر درخشانی تصویر در دوربین عکاسی با گشودگی $\frac{f}{8}$ است؟

- (۱) $\frac{1}{4}$
- (۲) 4
- (۳) 16
- (۴) $\frac{1}{16}$

۱۱۶- در روش ماتریسی در اپتیک پیرامحوری، ماتریس یک عدسی ضخیم دو طرف کوژ با ضریب شکست $1/5$ و شعاعهای انحنای $R_1 = 0.5\text{ m}$ ، $R_2 = 0.25\text{ m}$ و ضخامت 0.2 m در هوا کدام است؟

- (۱) $\begin{pmatrix} 1/2 & 0/2 \\ -1/4 & 0/6 \end{pmatrix}$
- (۲) $\begin{pmatrix} 0/6 & 2/6 \\ 0/2 & 0/8 \end{pmatrix}$
- (۳) $\begin{pmatrix} 0/8 & 0/2 \\ 0/6 & 1/4 \end{pmatrix}$
- (۴) $\begin{pmatrix} 0/8 & 0/2 \\ -2/6 & 0/6 \end{pmatrix}$

۱۱۷- یک ماهواره تصویربردار در مداری به فاصله 10^6 متر بالای سطح زمین قرار دارد. این ماهواره تلسکوپی را حمل می کند که حداکثر قدرت تفکیک دو نقطه روی زمین به فاصله $1/6\text{ m}$ از یکدیگر را با نور 480 نانومتر دارد. قطر دهانه عدسی شیئی این تلسکوپ چند سانتی متر است؟

- (۱) 30
- (۲) $36/6$
- (۳) 60
- (۴) $73/2$

۱۱۸- نوری با طول موج 660 nm به طور عمودی به یک ورقه کلسیت که محور نوری اش عمود بر پرتو است می‌تابد. چنانچه ضریب شکست عادی بلور $1/65$ و تفاوت طول موج‌های عادی و غیرعادی در آن 46 nm باشد، ضریب شکست غیرعادی بلور چقدر است؟

(۱) $1/48$

(۲) $1/57$

(۳) $1/72$

(۴) $1/86$

۱۱۹- نوری با طول موج λ از هوا به طور عمودی بر سطح یک شیشه با ضریب شکست n می‌تابد. سطح این شیشه با لایه نازکی از یک ماده شفاف با ضریب شکست n' و ضخامت d پوشش داده می‌شود. برای حذف نور بازتابیده چه شرایطی باید برقرار باشد؟

(۱) $d = \frac{\lambda}{2n'}, n' = \sqrt{n}$

(۲) $d = \frac{\lambda}{4n'}, n' = \sqrt{n}$

(۳) $d = \frac{\lambda n}{4n'}, n = \sqrt{n'}$

(۴) $d = \frac{\lambda n}{2n'}, n = \sqrt{n'}$

۱۲۰- کدام ابیراهی در چشمی رامسدن نسبت به چشمی هویگنس بیشتر است؟

(۱) کوما

(۲) واپیچش

(۳) ابیراهی رنگی عرضی

(۴) کروی

۱۲۱- در یک تداخل سنج مایکلسون از یک چشمه نور گسترده با طول موج 6000 \AA استفاده شده است. برای آن که در مرکز طرح تداخلی تعداد 500 فرانتز گسیل شود، بازوی متحرک دستگاه چقدر باید جابه‌جا شود؟

(۱) 0.3 mm

(۲) $0.15 \mu\text{m}$

(۳) $0.3 \mu\text{m}$

(۴) 0.15 mm

۱۲۲- دو پرتو با قطبش یکسان و همدوس با شدت‌های I و $4I$ برای ایجاد نقش تداخلی، تداخل می‌کنند. اختلاف فاز این

پرتوها در نقطه A برابر $\frac{\pi}{4}$ و در نقطه B برابر π است. اندازه تفاوت شدت برآیند در نقطه A با شدت برآیند در نقطه B

کدام است؟

(۱) $2I$

(۲) $3I$

(۳) $4I$

(۴) $5I$

۱۲۳- بر روی سطح یک عدسی با ضریب شکست $1/69$ لایه‌ای نازک پوشانده می‌شود تا در طول موج 624nm نوری از آن بازتاب نشود. ضریب شکست و حداقل ضخامت لایه بر حسب نانومتر چقدر باید باشد؟

(۱) $120, 1/3$ (۲) $240, 1/3$ (۳) $92/3, 1/59$ (۴) $184/6, 1/59$

۱۲۴- نور به طور عمودی از هوا به یک تیغه نازک با ضریب شکست $1/8$ و ضخامت $0/6\mu\text{m}$ می‌تابد. در کدام دسته از طول موج‌ها (بر حسب آنگستروم) شدت نور بازتابی بیشینه است؟

(۱) $3927, 7200$ (۲) $4800, 8640$ (۳) $5400, 4800$ (۴) $4320, 8640$

۱۲۵- در کدام تداخل سنج اساساً از چهار آینه استفاده می‌شود؟

(۱) جامین

(۲) ریلی

(۳) فابری پرو

(۴) ماخ - زندر

۱۲۶- در الگوی تداخلی از یک مانع پنج شکافی که فاصله دو شکاف متوالی چهار برابر پهنای هر شکاف است، چند کمینه تداخلی درون پوش مرکزی پراش، بدون در نظر گرفتن کمینه‌های مربوط به پوش مرکزی پراش، مشاهده می‌شود؟

(۱) ۸

(۲) ۲۰

(۳) ۳۲

(۴) ۳۸

۱۲۷- لامپ سدیم دارای دو خط طیفی در طول موج‌های 5890Å و 5896Å است. اگر توری پراش در دسترس دارای 300 شکاف باشد، حداقل مرتبه پراش که در آن این دو خط طیفی از هم متمایزند کدام است؟

(۱) ۱

(۲) ۲

(۳) ۳

(۴) ۴

۱۲۸- همه موارد در ارتباط با بازتابش نور از سطوح فلزات درست‌اند، به جز:

(۱) در زاویه تابش برون‌تر، بازتابندگی مولفه قطبش موازی صفحه تابش صفر است.

(۲) در محدوده نور مرئی، بازتابندگی آلومینیوم از فولاد بیشتر و از طلا کمتر است.

(۳) در گستره سرخ و فروسرخ از طیف الکترومغناطیسی، همه فلزات بازتابان‌های خوبی‌اند.

(۴) اگر نور قطبیده خطی تحت زاویه فرود غیر عمودی بتابد، نور بازتابیده قطبش بیضوی دارد.

۱۲۹- همه موارد زیر در رابطه با «جبران کن باینه» درست‌اند، به جز:

- ۱) از دو منشور گوه‌ای شکل با زاویه برش بسیار کوچک ساخته شده است.
- ۲) یک قطبش‌گر خطی است که از بلوری با دو محور اپتیکی ساخته شده است.
- ۳) یک تیغه بلوری از جنس کوارتز با ضخامتی تغییرپذیر است.
- ۴) در تولید و تجزیه نور با قطبش بیضوی کاربرد فراوانی دارد.

۱۳۰- کدام عبارت در مورد اثر پوکلز نادرست است؟

- ۱) در اثر اعمال میدان الکتریکی DC بر یک بلور همسانگرد در آن دو شکستی القا می‌شود.
- ۲) اثر الکترو-اپتیکی مرتبه سوم است که برای مدولاسیون نور استفاده می‌شود.
- ۳) موادی که اثر پوکلز از خود نشان می‌دهند خاصیت پیزوالکتریک هم دارند.
- ۴) در مواد همسانگردی که تقارن وارونی مکان دارند این اثر مشاهده نمی‌شود.

نیوز

روزنامه

دانشگاه

سازمان اخبار و اطلاع رسانی



