

317F

کد کنترل

317

F

آزمون (نیمه‌متمرکز) ورود به دوره‌های دکتری - سال ۱۴۰۱

دفترچه شماره (۱)

صبح جمعه ۱۴۰۰/۱۲/۶



جمهوری اسلامی ایران
وزارت علوم، تحقیقات و فناوری
سازمان سنجش آموزش کشور

«اگر دانشگاه اصلاح شود مملکت اصلاح می‌شود.»
امام خمینی (ره)

رشته مهندسی معدن - فرآوری مواد معدنی (کد ۲۳۳۷)

جدول مواد امتحانی، تعداد، شماره سؤال‌ها و زمان پاسخ‌گویی

| زمان پاسخ‌گویی | تا شماره | از شماره | تعداد سؤال | مواد امتحانی |
|----------------|----------|----------|------------|---|
| ۱۵۰ دقیقه | ۴۵ | ۱ | ۴۵ | مجموعه دروس تخصصی: - فلوتاسیون - کانه آرانی پیشرفته - هیدرومتالورژی |

استفاده از ماشین حساب مجاز نیست.

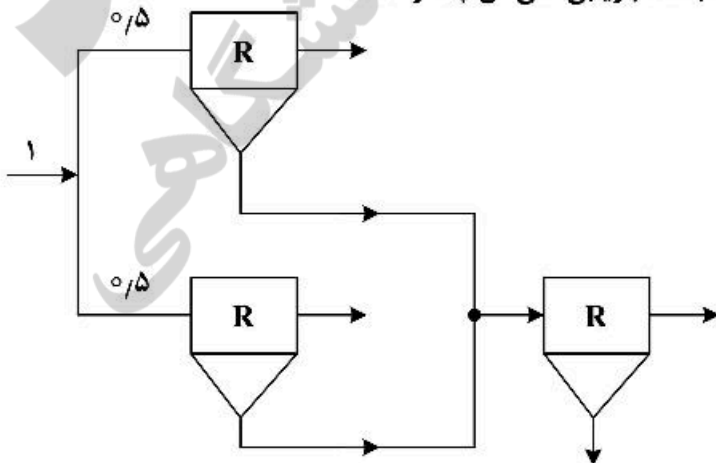
این آزمون نمره منفی دارد.

* متقاضی گرامی، وارد نکردن مشخصات و امضا در کادر زیر، به منزله غیبت و حضور نداشتن در جلسه آزمون است.

اینجانب با شماره داوطلبی با شماره داوطلبی کامل، یکسان بودن شماره صندلی خود را با شماره داوطلبی مندرج در بالای کارت ورود به جلسه، بالای پاسخنامه و دفترچه سؤال‌ها، نوع و کد کنترل درج شده بر روی دفترچه سؤال‌ها و پایین پاسخنامه‌ام را تأیید می‌نمایم.

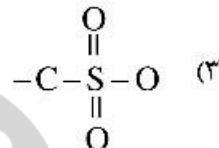
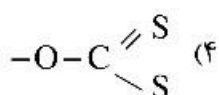
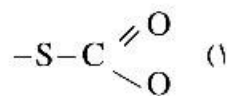
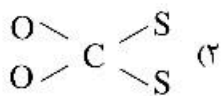
امضا:

- ۱- هوادهی به پالپ حاوی پیریت و کالکوپیریت، قبل از عملیات فلوتاسیون می‌تواند منجر به کدام یک از موارد زیر شود؟
 - (۱) شناوری هر دو کانی
 - (۲) بازداشت هر دو کانی
 - (۳) شناوری پیریت - بازداشت کالکوپیریت
 - (۴) بازداشت پیریت - شناوری کالکوپیریت
- ۲- مکانیزم جذب کلکتور گزنتات بر روی کدام کانی زیر الکتروشیمیایی بوده و فاز غالب هیدروفوب تشکیل شده بر روی سطح کانی چیست؟
 - (۱) پیریت - دی‌گزنوژن
 - (۲) پیریت - گزنتات آهن
 - (۳) اسفالریت - گزنتات روی
 - (۴) اسفالریت - دی‌گزنوژن
- ۳- مکانیزم باردار شدن سطح کاتولینیت، کوارتر و دولومیت در یک محیط سیال به ترتیب از راست به چپ کدام است؟
 - (۱) جانشینی شبکه‌ای، انحلال ترجیحی یون‌های سطح و شیمیایی
 - (۲) انحلال ترجیحی یون‌های سطح، جانشینی شبکه‌ای و شیمیایی
 - (۳) جانشینی شبکه‌ای، شیمیایی و انحلال ترجیحی یون‌های سطح
 - (۴) شیمیایی، شیمیایی و انحلال ترجیحی یون‌های سطح
- ۴- کدام گزینه در خصوص حجم سلول‌های فلوتاسیون مورد نیاز برای یک ماده معدنی مشخص درست است؟
 - (۱) با دبی بار ورودی، زمان ماند و ماندگی گاز رابطه عکس دارد.
 - (۲) با دبی بار ورودی، زمان ماند و ماندگی گاز رابطه مستقیم دارد.
 - (۳) با دبی بار ورودی رابطه مستقیم و با زمان ماند و ماندگی گاز رابطه عکس دارد.
 - (۴) با دبی بار ورودی و زمان ماند رابطه مستقیم و با ماندگی گاز رابطه عکس دارد.
- ۵- اگر بازایی هر سلول فلوتاسیون در مدار زیر R باشد، بازایی کلی آن چقدر است؟
 - (۱) $\frac{2}{3}R$
 - (۲) $3R$
 - (۳) $2R$
 - (۴) R^2



- ۶- در فلوتاسیون نمک‌های نیمه محلول (مانند هالیت) بیشتر از کدام نوع کلکتورهای زیر استفاده می‌شود؟
 (۱) آمین (۲) گزنتات (۳) کربوکسیلات (۴) تیوکربامات
- ۷- در بازداشت کانی گالن در pHهای بالای ۱۱، عامل اصلی بازداشت کانی تشکیل کدام ترکیب است؟
 (۱) هیدروکسی سرب (۲) سولفات سرب (۳) سولفیت سرب (۴) اکسید سرب
- ۸- در فلوتاسیون گالن توسط کلکتور گزنتات، اتصال کلکتور به سطح کانی به چه صورت است؟
 (۱) اتصال گزنتات به صورت شیمیایی و به صورت تک لایه
 (۲) رسوب گزنتات سرب در پوشش چند لایه
 (۳) تشکیل دی‌گزنتوزن بر روی سطح کانی
 (۴) گزینه ۱ و ۲
- ۹- در فلوتاسیون الکتروشیمیایی پیریت با اعمال پتانسیل خارجی عامل بازداشت کانی به دلیل تشکیل کدام ترکیب(ها) است؟
 (۱) فقط $S_4O_6^{2-}$ (۲) فقط $Fe(OH)_3$
 (۳) $S_4O_6^{2-}$ و $Fe(OH)_3$ (۴) هیچکدام
- ۱۰- در خصوص فلوتاسیون کانی اسفالریت کدام گزینه نادرست است؟
 (۱) گزنتات روی یک ترکیب ضعیف و بی‌ثبات است.
 (۲) در حضور کالکوپیریت، فلوتاسیون اسفالریت بهبود پیدا می‌کند.
 (۳) در حضور Pb^{2+} نمی‌توان از سولفات روی جهت بازداشت کانی استفاده کرد.
 (۴) متداول‌ترین فعال‌کننده، سولفات مس و متداول‌ترین بازداشت‌کننده، یون سیانید است.
- ۱۱- در فلوتاسیون بدون کلکتور کانی‌های سولفیدی، کدام گونه تأثیر مثبت ندارد؟
 (۱) سولفور (S^{2-}) (۲) گونه‌های سولفوکسی تیوسولفات ($S_2O_3^{2-}$)
 (۳) سطح کمبود فلز ($M_{1-x}S$) (۴) پلی‌سولفید ($M-S-M$)
- ۱۲- کدام گزینه از اثرات منفی ذرات نرمه در فلوتاسیون نیست؟
 (۱) Suspension Stability (۲) Froth Stability
 (۳) Entrainment (۴) Entrapment
- ۱۳- اختلاف فشار بین دو نقطه از سلول فلوتاسیون ستونی با فاصله ۵۰ سانتی‌متر، ۴ اتمسفر است. اگر دانسیته پالپ $2 \frac{kg}{m^3}$ باشد، ماندگی گاز چقدر است؟ ($g = 10 \frac{m}{s^2}$)
 (۱) ۰٫۶
 (۲) ۰٫۴
 (۳) ۰٫۲۵
 (۴) ۰٫۳۵
- ۱۴- کدام گزینه از اثرات کف‌ساز نیست؟
 (۱) سبب از بین رفتن گردش داخلی حباب می‌شود. (۲) سبب افزایش پایداری فیلم روی سطح جامد می‌شود.
 (۳) سبب کاهش کشش سطحی در مرز هوا و آب می‌شود. (۴) سبب کاهش سرعت صعود حباب‌ها در سیال می‌شود.

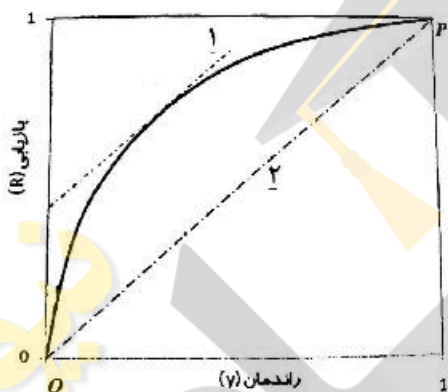
۱۵- ترکیب پایه کلکتورهای گزنتاتی کدام است؟



۱۶- در نمونه‌برداری از یک پشته مواد معدنی، هر چقدر دامنه ابعادی ذرات باشد، جفت‌شدگی بین ذرات شده و حداقل نمونه لازم می‌یابد.

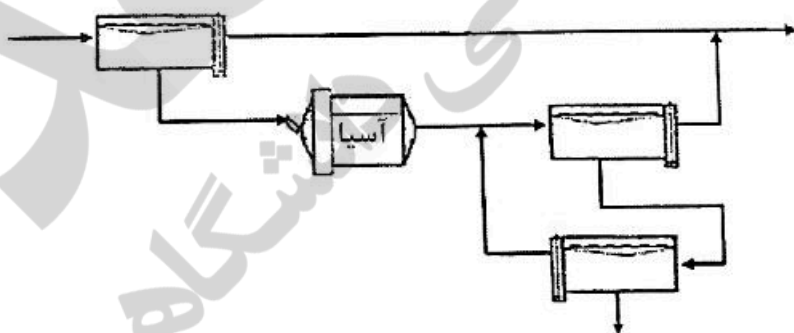
- (۱) محدود، کمتر، کاهش
(۲) گسترده، بیشتر، افزایش
(۳) گسترده، بیشتر، کاهش
(۴) محدود، کمتر، افزایش

۱۷- در منحنی R-Y شکل زیر، مفهوم دو خط مشخص شده ۱ و ۲ به ترتیب از راست به چپ کدام است؟



- (۱) منحنی بازیابی حداکثر، منحنی عیار کانی با ارزش
(۲) منحنی جدایش، منحنی بدون جدایش
(۳) منحنی عیار کانی با ارزش، منحنی عیار خوراک
(۴) منحنی جدایش، منحنی بازیابی حداکثر

۱۸- با توجه به ماتریس ارتباط مدار زیر، چه تعداد از جریان‌ها باید برای محاسبه دبی جریان‌ها نمونه‌برداری شود؟



- (۱) ۵
(۲) ۶
(۳) ۷
(۴) ۸

۱۹- یک کانه مس‌دار متشکل از ۳۰٪ وزنی کالکوسیت و ۳۵٪ کالکوپیریت تحت شرایط فلوتاسیون فرآوری می‌شود. اگر نرخ شناوری دو کانی به ترتیب ۱/۰ و ۵/۰ بر دقیقه باشد، بازیابی فرایند بعد از ۱۰ دقیقه حدوداً چقدر خواهد بود؟

- (۱) ۳۸٪ (۲) ۲۹٪ (۳) ۳۴٪ (۴) ۳۳٪

۲۰- در یک استوانه مدرج، آزمایش ته‌نشینی با استفاده از ماده‌ای با دانسیته $3/5$ گرم بر سانتی‌متر مکعب نشان داد که در نمونه با غلظت 150 گرم بر لیتر، مواد با سرعت $3/5$ سانتی‌متر بر دقیقه به طرف ته ظرف حرکت می‌کنند. اگر قرار باشد این پالپ توسط یک تیکنر به 45% جامد وزنی تبدیل شود، برای کارخانه‌ای با دبی جامد 300 تن بر ساعت مساحت تیکنر در حدود چند مترمربع خواهد بود؟

- (۱) 750 (۲) 730 (۳) 680 (۴) 785

۲۱- اگر دانسیته مطلوب در یک واحد فرآوری زغال که توسط رس و یا مگنتیت تهیه می‌شود برابر $1/8$ گرم بر سانتی‌متر مکعب باشد، برای رسیدن به دانسیته هدف، به ازای هر تن آب چند کیلوگرم رس و یا پالپ حاوی مگنتیت باید اضافه شود؟ (دانسیته رس $2/6$ و مگنتیت $5/1$ گرم بر سانتی‌متر مکعب)

- (۱) $2600 - 1236$ (۲) $1332 - 2750$
(۳) $2320 - 128$ (۴) $2750 - 1332$

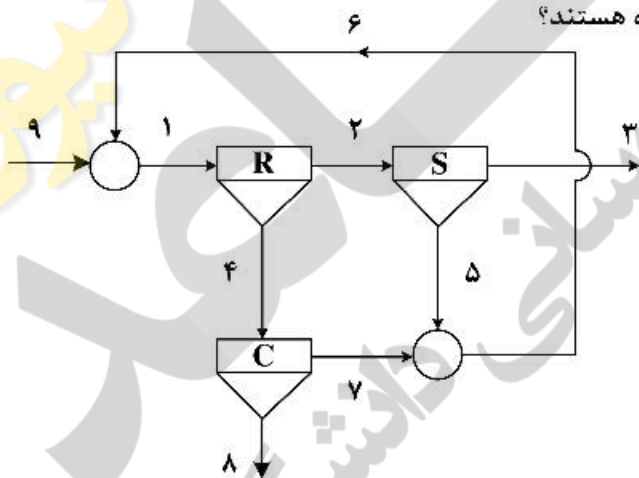
۲۲- در صورتی که اندازه روزه‌های سرند متناسب با ریشه سوم عدد دو باشد، حداکثر تفاوت حجم بین دو ذره روی یک سرند چقدر خواهد بود؟

- (۱) $1/5$ (۲) 2 (۳) $2/2$ (۴) 3

۲۳- در یک سلول کاملاً مخلوط، فلوتاسیون به نرخ $0/8$ بر دقیقه و زمان ماند 30 ثانیه صورت می‌گیرد. در صورتی که ظرفیت حمل کف 300 گرم بر دقیقه باشد، بازیابی برای خوراکی با 700 گرم بر دقیقه مواد قابل شناور چقدر است؟

- (۱) 20% (۲) $28/5\%$ (۳) 30% (۴) $42/8\%$

۲۴- در مدار زیر، با فرض اینکه جریان‌های داده شده در سمت راست گزینه‌ها مستقل باشند، کدام سری از جریان‌های سمت چپ برای محاسبه جریان‌های مجهول قابل استفاده هستند؟



- (۱) $9, 8, 7, 6, 3, 2, 1 - 9, 4, 2, 1$
(۲) $7, 6, 5, 4, 3, 2, 1 - 8, 3, 2, 1$
(۳) $9, 8, 5, 4, 3, 2, 1 - 9, 8, 5, 6$
(۴) $8, 7, 5, 4, 3, 2, 1 - 7, 5, 4, 2$

۲۵- دو هیدروسیکلون A و B به ترتیب با نرخ یکسان $100 \frac{t}{h}$ جامد خشک خوراک‌دهی می‌شوند. در صورتی که درصد جامد خوراک، ته ریز و سر ریز به ترتیب 40 ، 60 و 10 درصد باشند، نسبت دبی جامد سر ریز A به B کدام است؟

- (۱) $\frac{1}{4}$ (۲) $\frac{1}{8}$ (۳) 1 (۴) 4

۲۶- در یک مدار خردایش شامل یک آسیای گلوله‌ای و یک خوشه هیدروسیکلون، اگر تعداد هیدروسیکلون‌ها کاهش پیدا کند چه تغییری در حد جدایش ایجاد می‌شود؟

- (۱) کاهش (۲) افزایش
(۳) ابتدا افزایش و سپس کاهش (۴) ابتدا کاهش و سپس افزایش

- ۲۷- در مداری شامل دو مخلوط‌کننده کامل سری، مقدار ثابت سینتیک $\frac{1}{\text{min}}$ و زمان ماند متوسط برای هر مخلوط‌کننده کامل ۲ دقیقه است. بازیابی کل مدار چند درصد است؟
- (۱) ۶۵ (۲) ۷۶ (۳) ۸۴ (۴) ۹۶
- ۲۸- مقدار بازیابی تصحیح شده و تصحیح نشده یک هیدروسیکلون به ترتیب ۷۵ و ۸۰ درصد است. چند درصد آب خوراک هیدروسیکلون به سرریز منتقل شده است؟
- (۱) ۲۰ (۲) ۴۰ (۳) ۶۰ (۴) ۸۰
- ۲۹- اگر عیار خوراک، کنسانتره و باطله یک کارخانه فرآوری به ترتیب ۵، ۳۰ و ۱ درصد باشد، نرخ تغییرات بازیابی به عیار خوراک برای این کارخانه چند درصد است؟
- (۱) ۲۴/۱۹ (۲) ۱۸/۶۲ (۳) ۴/۱۴ (۴) ۲/۱۶
- ۳۰- وزن مخصوص یک کانی با ارزش و گانگ به ترتیب ۲ و ۵ گرم بر سانتی‌مترمکعب هستند. اگر سهم کانی با ارزش در کل سنگ معدن ده درصد باشد، فاکتور ترکیب کانی‌شناسی برای تعیین حداقل مقدار نمونه لازم چقدر است؟
- (۱) ۱۶/۹ (۲) ۲۰/۷ (۳) ۳۶/۴ (۴) ۴۸/۲
- ۳۱- کدام گزینه ویژگی مدل ایزوترمی لانگمویر در فرایند جذب نیست؟
- (۱) برای جذب تک‌لایه و تک‌گونه مناسب‌تر است. (۲) دارای اثبات و روابط ریاضی است. (۳) مدل تجربی است. (۴) براساس فرضیات استوار است.
- ۳۲- رزین اسیدی ضعیف که با Cu^{++} باردار شده را چگونه می‌توان شستشو داد؟
- (۱) با یک اسید قوی (۲) با یک اسید ضعیف (۳) با یک باز ضعیف (۴) با یک باز قوی
- ۳۳- ترکیب اصلی استخراج‌کننده‌های ۱- Lix_{84} ، Acorga و Lix_{984}N به ترتیب کدامند؟
- (۱) کتوکسیم - ترکیبی - آلدوکسیم (۲) آلدوکسیم - کتوکسیم - ترکیبی (۳) ترکیبی - آلدوکسیم - کتوکسیم (۴) کتوکسیم - آلدوکسیم - ترکیبی
- ۳۴- کدام عامل موجب متورم شدن (swelling) رزین تبادل یونی می‌شود؟
- (۱) ظرفیت تبادل بالا (۲) میزان بالای اتصالات عرضی (۳) یونی‌زاسیون اندک درون رزین (۴) غلظت بالای الکترولیت در محلول خارجی
- ۳۵- بازیابی طلا از محلول‌های لیچینگ کلریدی با چه استخراج‌کننده‌ای و با چه مکانیسمی امکان‌پذیر است؟
- (۱) آکورگا - مکانیسم کیلیتی (۲) تری‌بوتیل فسفات - مکانیسم حلال‌پوشی (۳) لیکس ۹۸۴ - مکانیسم جفت یون (۴) سیانکس ۲۷۲ - مکانیسم جفت یون
- ۳۶- در انحلال کانی کالکوپیریت در فرایند بیولیچینگ، تغییر کدام پارامترها تأثیر کمی دارند؟
- (۱) نوع باکتری و دما (۲) درصد تلقیح و pH اولیه (۳) درصد جامد و افزودنی پیریت (۴) افزودنی Ag و فعال‌سازی مکانیکی
- ۳۷- افزایش دما چه تأثیری بر حلالیت اکسیژن در فرایند لیچینگ کالکوپیریت دارد؟
- (۱) موجب افزایش حلالیت اکسیژن می‌شود. (۲) موجب کاهش حلالیت اکسیژن می‌شود. (۳) در فشار اتمسفری موجب افزایش حلالیت ولی در فشارهای بالا موجب کاهش حلالیت اکسیژن می‌شود. (۴) در فشار اتمسفری موجب کاهش حلالیت ولی در فشارهای بالا موجب افزایش حلالیت اکسیژن می‌شود.

۳۸- جهت انحلال کانی پیرولوزیت (MnO_2) و استخراج فلز منگنز، کدام فرایند و یا عبارت درست است؟

(۱) احیاء - لیچینگ

(۲) اکسایش - لیچینگ

(۳) به‌دلیل اکسیدی بودن کانی، به راحتی در اسید سولفوریک حل می‌شود.

(۴) به‌دلیل قوی بودن پیوند $Mn - O$ ، باید انحلال تحت فشار اعمال شود.

۳۹- از جایگزین‌های سیانور در فرایند انحلال طلا، کدام ترکیب‌ها مناسب هستند؟

(۲) تیواوره - تیوسولفات - تیوسیانات

(۱) تیواوره - تیزاب سلطانی - گلايسين

(۴) تیزاب سلطانی - گلايسين - تیوسولفات

(۳) تیوسیانات - تیواوره - تیزاب سلطانی

۴۰- در یک فرایند اندرکنش گالوانیکی بین دو کانی پیریت (با پتانسیل استراحت $0.67V$) و اسفالریت (با پتانسیل استراحت $0.47V$)، کدام گزینه درست است؟

(۲) اسفالریت سریع‌تر حل خواهد شد.

(۱) پیریت نقش آندی دارد.

(۴) اسفالریت نقش کاتدی دارد.

(۳) پیریت سریع‌تر حل خواهد شد.

۴۱- در خصوص باکتری‌های اسیدوفیل اسیدوتیوباسیلوس فرواکسیدانس ($T.f$)، اسیدوتیوباسیلوس نیواکسیدانس ($T.t$) و لیتوسپریلیوم فرواکسیدانس ($L.f$) کدام گزینه درست است؟

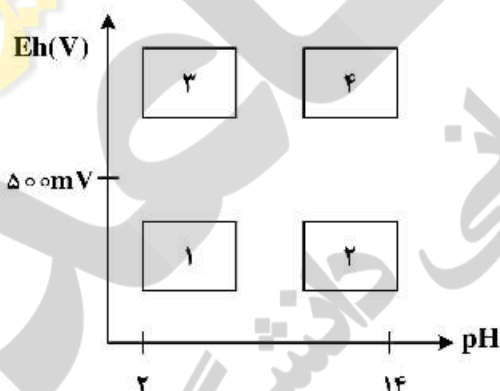
(۱) توانایی اکسیداسیون گوگرد و تولید اسید را دارند.

(۲) توانایی اکسیداسیون گوگرد و تولید اسید را دارند.

(۳) توانایی اکسیداسیون آهن فروس به فریک را دارند.

(۴) هر سه مورد از باکتری‌ها توانایی اکسیداسیون گوگرد و آهن فروس را دارند.

۴۲- طبق نمودار $Eh-pH$ پوربه، محدوده تشکیل و پایداری جاروسیت کدام است؟



(۱) ۱

(۲) ۲

(۳) ۳

(۴) ۴

۴۳- اگر فرایند انحلال یک کانی با مکانیزم شیمیایی کنترل شود، در مورد مقدار انرژی فعال‌سازی چه می‌توان گفت؟ و رابطه آن بادما و همزنی چگونه است؟

(۱) پایین - وابسته - مستقل

(۲) بالا - مستقل - وابسته

(۳) پایین - مستقل - وابسته

(۴) بالا - وابسته - مستقل

۴۴- کدام یک از پدیده‌های زیر جزء دلایل مقاوم‌شدن کانسنگ‌های طلا در فرایند سیانوراسیون نیست؟

(۱) مصرف بالای یون سیانید توسط عناصر فلزی مختلف

(۲) Prog robbing توسط کانی‌های رسی و مواد آلی

(۳) گیرکردن طلا در ابعاد ریز در کانی‌های سولفیدی و سیلیکاته

(۴) حضور نقره به‌صورت کانی تلورید در کنار طلا

۴۵- در فرایند تصفیه الکتریکی مس، کدام دو عنصر پتانسیل الکتروشیمیایی استاندارد نزدیک به مس را دارند و حذف آن مشکل است؟

- (۱) نیکل و آهن (۲) طلا و نقره (۳) سرب و قلع (۴) آرسنیک و آنتیموان

