

269F

کد کنترل

269

F

آزمون (نیمه‌متمرکز) ورود به دوره‌های دکتری - سال ۱۴۰۱

دفترچه شماره (۱)

صبح جمعه ۱۴۰۰/۱۲/۶



جمهوری اسلامی ایران
وزارت علوم، تحقیقات و فناوری
سازمان سنجش آموزش کشور

«اگر دانشگاه اصلاح شود مملکت اصلاح می‌شود.»
امام خمینی (ره)

رشته میکروبیولوژی
(کد ۲۲۲۹)

جدول مواد امتحانی، تعداد، شماره سؤال‌ها و زمان پاسخ‌گویی

زمان پاسخ‌گویی	تا شماره	از شماره	تعداد سؤال	مواد امتحانی
۱۵۰ دقیقه	۱۰۰	۱	۱۰۰	مجموعه دروس تخصصی: - بیوشیمی - بیوفیزیک - میکروبیولوژی - ژنتیک - زیست‌شناسی سلولی و مولکولی - فیزیولوژی میکرو ارگانیزم‌ها - بوم‌شناسی میکرو ارگانیزم‌ها - ژنتیک پروکاریوت‌ها - ویروس‌شناسی پیشرفته

استفاده از ماشین حساب مجاز نیست.

این آزمون نمره منفی دارد.

* متقاضی گرامی، وارد نکردن مشخصات و امضا در کادر زیر، به منزله غیبت و حضور نداشتن در جلسه آزمون است.

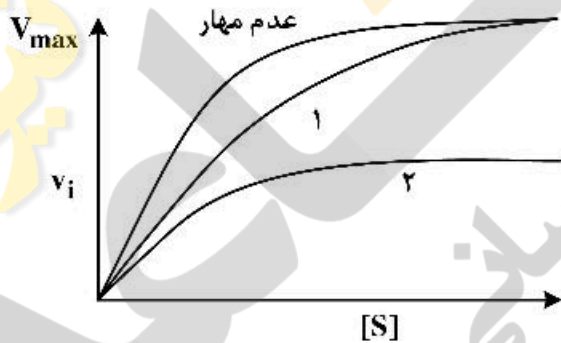
اینجانب با شماره داوطلبی با آگاهی کامل، یکسان بودن شماره صندلی خود را با شماره داوطلبی مندرج در بالای کارت ورود به جلسه، بالای پاسخ‌نامه و دفترچه سؤال‌ها، نوع و کد کنترل درج شده بر روی دفترچه سؤال‌ها و پایین پاسخ‌نامه‌ام را تأیید می‌نمایم.

امضا:

۱- فروکتوز ۲ و ۶- بیس فسفات فعال‌کننده آلوستریک کدام آنزیم کبدی است؟

- (۱) گلوکوکیناز
(۲) پیرووات کربوکسیلاز
(۳) فسفو فروکتوکیناز- ۱
(۴) فروکتوز ۱ و ۶- بیس فسفاتاز
- ۲- کدام گزینه در مورد بیماری کم‌خونی داسی‌شکل (Sickle-cell anemia) درست است؟

- (۱) ناشی از جهش گلوتامات به والین در زنجیره بتا هموگلوبین است.
(۲) در این بیماری خصوصیات اکسی هموگلوبین دستخوش تغییر می‌شود.
(۳) ناشی از اتصال زنجیره‌های مولکول‌های هموگلوبین از طریق زنجیره‌های آلفا است.
(۴) در این بیماری خصوصیات اکسی هموگلوبین و داکسی هموگلوبین دستخوش تغییر می‌شود.
- ۳- در شکل زیر، منحنی‌های ۱ و ۲ به ترتیب کدام نوع مهار آنزیمی را نشان می‌دهد؟



- (۱) غیررقابتی - رقابتی
(۲) غیررقابتی - نارقابتی
(۳) رقابتی - غیررقابتی
(۴) رقابتی - نارقابتی

۴- کدام گزینه در مورد اثر آنزیم هلیکاز بر DNA صحیح است؟

- (۱) با انرژی حاصل از هیدرولیز ATP عمل می‌کند و موجب هیپرکرومیسم (افزایش جذب) می‌شود.
(۲) با انرژی حاصل از هیدرولیز ATP عمل می‌کند و موجب هیپوکرومیسم (کاهش جذب) می‌شود.
(۳) بدون هیدرولیز ATP عمل می‌کند و موجب هیپرکرومیسم (افزایش جذب) می‌شود.
(۴) بدون هیدرولیز ATP عمل می‌کند و موجب هیپوکرومیسم (کاهش جذب) می‌شود.

۵- تفاوت کیتین و سلولز کدام است؟

- (۱) در یک پلیمر اتصال بین واحدهای قندی از نوع α و در دیگری از نوع β است.
(۲) واحدهای قندی تشکیل‌دهنده یکی گلوکز و دیگری N استیل گلوکز آمین است.
(۳) در یک پلیمر نقش ساختاری و در دیگری نقش عملکردی دارد.
(۴) یکی رشته‌ای و دیگری دارای انشعاب است.

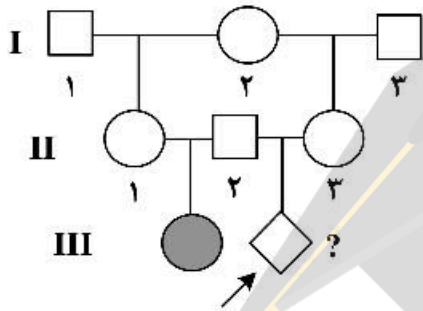
۶- کدام گزینه یک اثر لیبید است؟

- (۱) اسفنگومیلین
(۲) پروستاگلاندین
(۳) taurocholic acid
(۴) فاکتور فعال‌کننده پلاکت

- ۷- سلول زنده از دیدگاه ترمودینامیکی، یک سیستم در حالت است.
- (۱) باز - تعادلی (۲) بسته - تعادلی (۳) باز - غیرتعادلی (۴) بسته - غیرتعادلی
- ۸- براساس کدام نظریه، تاخوردگی (فولدینگ) پروتئین به‌عنوان یک مسئله جدی در زیست‌شناسی مولکولی مطرح شده است؟
- (۱) گر (Gore) (۲) لوینتال (Levinthal)
- (۳) آنفینزن (Anfinsen) (۴) چو - فاسمن (Chou-Fasman)
- ۹- کدام ماریج از عناصر ساختار دوم پروتئین به دلیل حذف میانکنش‌های واندروالس از پایداری کمتری برخوردار است؟
- (۱) ماریج α - helix (۲) ماریج α - helix (۳) رشته بتا (β - strand) (۴) ماریج پای (π - helix)
- ۱۰- به شرط داشتن انرژی برابر و با زاویه تابش یکسان، کدام پروتئین رادیواکتیو دارای عمق نفوذ بیشتری در بافت زنده است؟
- (۱) آلفا (۲) بتا (۳) پوزیترون (۴) نوترون
- ۱۱- پایداری پروتئین از طریق مطالعات و با تعیین مورد بررسی قرار می‌گیرد.
- (۱) ترمودینامیکی - ثابت سرعت (۲) ترمودینامیکی - ثابت تعادل (۳) سینتیکی - ثابت سرعت (۴) سینتیکی - ثابت تعادل
- ۱۲- در مبحث ساختار و توالی پروتئین، کدام گزینه از پارامترهای مهم در تعریف موتیف (motif) است؟
- (۱) تکرارشدگی در ساختار پروتئین‌های مختلف (۲) قابلیت تاخوردگی و عملکرد مستقل (۳) قابلیت تاخوردگی مستقل (۴) قابلیت عملکرد مستقل
- ۱۳- کدام یک از گزینه‌های زیر در رابطه با ساختار کورونایروس‌ها صحیح است؟
- (۱) ویروس‌های بدون پوشش (nonenveloped) و دارای کپسید بیست وجهی (icosahedral) (۲) ویروس‌های بدون پوشش (nonenveloped) و دارای کپسید مارپیچی (helical) (۳) ویروس‌های دارای پوشش (enveloped) و دارای کپسید بیست وجهی (icosahedral) (۴) ویروس‌های دارای پوشش (enveloped) و دارای کپسید مارپیچی (helical)
- ۱۴- همه موارد زیر در مورد اجوانت‌ها (adjuvants) درست‌اند، به‌جز:
- (۱) باعث افزایش نیمه عمر آنتی‌ژن می‌شوند. (۲) باعث تحریک اختصاصی سیستم ایمنی می‌شوند. (۳) باعث آزادسازی تدریجی آنتی‌ژن از محل تزریق می‌شوند. (۴) به‌صورت غیراختصاصی می‌توانند باعث تحریک تکثیر لنفوسیت‌ها شوند.
- ۱۵- پدیده جذب احیایی نیترات توسط کدام عامل یا عوامل زیر انجام می‌شود؟
- (۱) ردوکتازهای نیترات (۲) هیدروکسیل آمین سنتاز (۳) آزوفردوکسین (۴) نیتروژنازها
- ۱۶- آرکی‌ها و یوکاریوت‌ها در کدام گزینه با یکدیگر شبیه‌اند؟
- (۱) اندازه ریبوزوم (۲) ساختار تاژک (۳) اسید آمینه شروع‌کننده سنتز پروتئین (۴) دارا بودن استرول در غشای سلولی
- ۱۷- همه موارد زیر در مورد استافیلوکوکوس اورئوس درست‌اند، به‌جز:
- (۱) با تولید آنروتوکسین در ایجاد مسمومیت غذایی شرکت می‌کند. (۲) در ایجاد سندرم فلسی شدن پوست با تولید سم اکسفولیاتیو شرکت می‌کند. (۳) با تولید کوآگولاز در عمل آنتی فاگوسیتیک سلول‌های دفاعی بدن مقابله می‌کند. (۴) در آزمایشگاه با توجه به حساسیت به املاح صفراوی و تست تورم کپسولی تعیین هویت می‌شود.

- ۱۸- مطابق تست‌های بیوشیمیایی، تفاوت *Shigella Salmonella* و *E.coli* در چیست؟
 (۱) *Salmonella* و *E.coli* لاکتوز مثبت هستند ولی *Shigella* لاکتوز منفی است.
 (۲) *Salmonella* و *E.coli* لاکتوز منفی هستند ولی *Shigella* لاکتوز مثبت است.
 (۳) *Salmonella* و *Shigella* لاکتوز مثبت هستند ولی *E.coli* لاکتوز منفی است.
 (۴) *Salmonella* و *Shigella* لاکتوز منفی هستند ولی *E.coli* لاکتوز مثبت است.

- ۱۹- شجره زیر انتقال یک بیماری وابسته به X بسیار نادر را نشان می‌دهد. بیماری با ارث آتوزومی نهفته، با نفوذپذیری ۱۰۰ درصد منتقل می‌شود. همسر اول فرد II-۲ فرزندی مبتلا به دنیا می‌آورد و در هنگام زایمان می‌میرد. بیمار فرد II-۲ با خواهر ناتنی همسر اولش II-۳ ازدواج می‌کند. با توجه به باردار شدن این فرد احتمال ابتلای زاده وی چقدر است؟



- (۱) $\frac{1}{2}$
 (۲) $\frac{1}{4}$
 (۳) $\frac{1}{16}$
 (۴) $\frac{1}{32}$

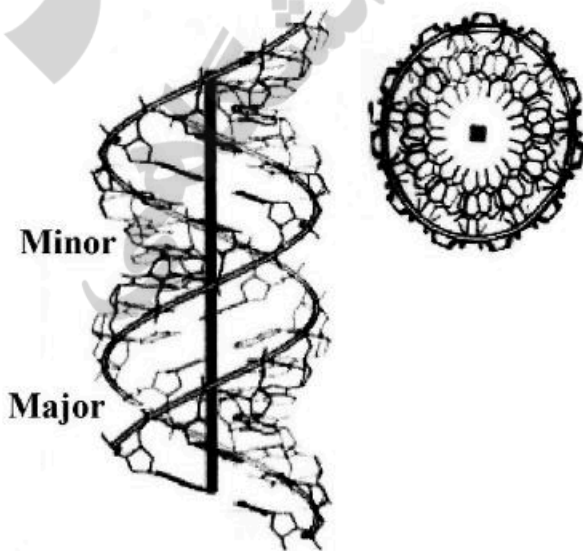
- ۲۰- در مگس سرکه حامل سه ژن مجاور پیوسته X، Y و Z یک آمیزش سه نقطه‌ای انجام می‌شود. فاصله بین X تا Z، ۳۲٫۵ واحد نقشه (map unit) و فاصله X تا Y، ۲۰٫۵ واحد نقشه و ضریب همبستگی (coefficient coincidence) نیز ۰٫۸۸۶۰ است. نسبت نو ترکیب‌های دوگانه در میان زاده‌های این آمیزش تقریباً چقدر است؟

- (۱) ٪۶
 (۲) ٪۸
 (۳) ٪۱۲
 (۴) ٪۱۶

- ۲۱- در یک فرد هتروزیگوت برای یک ژن مفروض اگر کراسینگ‌اور بین لوکوس این ژن و سانترومر کروموزوم رخ دهد، تفکیک آلل‌های این ژن در کدام مرحله از تقسیم میوز روی می‌دهد؟

- (۱) فقط در آنافاز I
 (۲) فقط در آنافاز II
 (۳) در آنافاز I یا در آنافاز II
 (۴) آلل‌ها در اینجا اصلاً از هم تفکیک نمی‌شوند.

- ۲۲- تصویر شماتیک زیر، کدام یک از ساختارهای مولکول DNA را نشان می‌دهد؟



- (۱) Z-DNA
 (۲) C-DNA
 (۳) B-DNA
 (۴) A-DNA

۲۳- کدام دو گزینه در مورد تومور ساپرسورها و انکوژن‌ها درست‌اند؟

- I. پروتو انکوژن‌ها از راه جهش کسب عملکرد، درحالی‌که تومور ساپرسور ژن‌ها با جهش از دست دادن عملکرد، به توسعه سرطان منجر می‌شوند.
- II. پروتو انکوژن‌ها از راه جهش از دست‌دادن عملکرد، درحالی‌که ژن‌های تومور ساپرسور با جهش کسب عملکرد، به توسعه سرطان منجر می‌شوند.
- III. جهش در هر دو آلل پروتو انکوژن برای القای سرطان لازم است، درحالی‌که جهش در یکی از دو آلل تومور ساپرسورها کفایت می‌کند.
- IV. جهش در یکی از دو آلل در پروتو انکوژن‌ها برای القای سرطان کفایت می‌کند، درحالی‌که هر دو آلل جهش‌یافته تومور ساپرسورها برای پیشرفت سرطان ضروری‌اند.

(۴) II, III

(۳) I, IV

(۲) I, III

(۱) I, II

۲۴- در جدول زیر انواع RNA تولید شده در درون سلول (ستون الف) و اعمال آن‌ها (ستون ب) البته نه به ترتیب درست مطابق با ستون الف آمده است.

الف	ب
snRNAs (A)	(i) خاموش کردن بیان ژن از راه هدایت تخریب mRNAهای منتخب
siRNAs (B)	(ii) تنظیم بیان ژن با سد کردن ترجمه mRNAهای منتخب
miRNAs (C)	(iii) عملکرد در انواع فرایندها شامل پیرایش pre-mRNA
snoRNAs (D)	(iv) نقش در فرآوری و تغییرات شیمیایی tRNAs

در کدام گزینه ترکیبات جور و درست از گزاره‌های دو ستون آمده است؟

- (۱) A - (iv), B - (i), C - (ii), D - (iii)
- (۲) A - (iv), B - (ii), C - (i), D - (iii)
- (۳) A - (iii), B - (ii), C - (i), D - (iv)
- (۴) A - (iii), B - (i), C - (ii), D - (iv)

۲۵- همه عبارات زیر درست می‌باشند، به جز:

- (۱) پروفیلین به G-ADP اکتین متصل می‌شود و باعث جایگزینی ADP با ATP می‌شود.
- (۲) تیموزین β_4 به رشته F اکتین متصل شده و مانع فروپاشی آن می‌شود.
- (۳) کوفیلین ترجیحاً به رشته‌های دارای ADP - اکتین متصل شده و باعث قطعه قطعه شدن آن‌ها می‌شود.
- (۴) پروتئین CapZ به انتهای مثبت رشته اکتین متصل شده و از پلیمراسیون آن جلوگیری می‌کند.

۲۶- کدام گزینه در مورد عوامل مؤثر در رونویسی در یوکاریوت‌ها درست است؟

- (۱) DPE در همه پرموتورهای کلاس ۲ قرار دارد.
- (۲) TATA box توسط TFIIB شناسایی می‌شود.
- (۳) GC box و CAT box جزء عناصر دور از پرموتور هستند.
- (۴) در یوکاریوت‌ها terminator برای توقف RNAII پلیمراز وجود ندارد.

- ۲۷- کدام یک از پروسه‌های زیر در گذر از متافاز به آنافاز در میتوز مورد واریسی سیستم کنترل چرخه سلولی می‌شود؟
 (۱) اتمام همانندسازی ماده ژنتیکی
 (۲) اتصال کروموزوم‌ها به میکروتوبول‌های دوکی و ایجاد کشش
 (۳) شرایط محیطی مناسب برای رشد سلول در G_1
 (۴) ردیف شدن کروموزوم‌ها و تشکیل صفحه متافازی
- ۲۸- بر روی رشته کدکننده یک مولکول DNA، ردیف نوکلئوتیدی $5'-ACT-3'$ وجود دارد. آنتی‌کدون و کدون متناظر آن به ترتیب از راست به چپ در کدام گزینه نشان داده شده است؟
 (۱) $5'-UCA-3'$ و $5'-UGA-3'$
 (۲) $5'-UCA-3'$ و $5'-AGU-3'$
 (۳) $5'-ACU-3'$ و $5'-AGU-3'$
 (۴) $5'-ACU-3'$ و $5'-AGU-3'$
- ۲۹- همه موارد زیر به GTP متصل هستند، به جز:
 (۱) Ras (۲) Ran (۳) SRP (۴) Pex5
- ۳۰- کدام مورد باعث فعال شدن گلیکوژن فسفریلاز می‌گردد؟
 (۱) Glucagon (۲) Insulin (۳) Adrenaline (۴) Noradrenaline
- ۳۱- قند منحصر به فرد KDO در قسمت مرکزی LPS چند کربنه است؟
 (۱) ۴ کربنه (۲) ۵ کربنه (۳) ۶ کربنه (۴) ۷ کربنه
- ۳۲- کدام ترکیب در آرکی‌ها می‌تواند تنها سازنده دیواره سلولی باشد؟
 (۱) S-layer (۲) Slime-layer (۳) Glycocalix (۴) Capsule
- ۳۳- منشأ انرژی کدام یک، از پمپ پرتون تأمین می‌شود؟
 (۱) حرکت تازه در یوکاریوت‌ها
 (۲) حرکت تازه در پروکاریوت‌ها
 (۳) حرکت لغزیدن در پروکاریوت‌ها
 (۴) حرکت با واسطه پیلی در پروکاریوت‌ها
- ۳۴- کدام مورد هنگام فقر اسید آمینه در محیط کشت باکتری اتفاق می‌افتد؟
 (۱) مولکول ppApp ساخته می‌شود که منجر به مرگ باکتری می‌شود.
 (۲) مولکول ppGpp ساخته می‌شود که منجر به مرگ باکتری می‌شود.
 (۳) مولکول ppApp ساخته می‌شود که موجب توقف پروتئین‌سازی می‌شود.
 (۴) مولکول ppGpp ساخته می‌شود که موجب توقف پروتئین‌سازی می‌شود.
- ۳۵- نقش فرمون ComX در باکتری *Bacillus subtilis* چیست؟
 (۱) تجزیه Com K (۲) فسفریلاسیون Com P (۳) فعال‌کننده رونوسی ژن Com S (۴) میانکنش با حسگر هیسیتیدین کیناز (Com P)
- ۳۶- کدام یک از رنگدانه‌های زیر، رنگدانه اختصاصی در مایکوباکتریوم لیره می‌باشد؟
 (۱) فیتوکول (۲) فلورستنس (۳) پرودی ژیوزین (۴) پایوسیانتین
- ۳۷- کدام یک از گزینه‌های زیر توسط سیستم ترش‌هی تیپ IV ترشح می‌شود؟
 (۱) همولیزین آلفا در *E. coli* (۲) IgA پروتئاز نایسریا گونوره‌آ (۳) الاستاز سودوموناس آئروژینوزا (۴) آدنیلیل سیکلاز در بوردتلا پرتوسیسی
- ۳۸- کدام یک از پروتئین‌های زیر به صورت اختصاصی باعث عبور ترکیبات از غشای خارجی باکتری‌های گرم منفی می‌شوند؟
 (۱) LamB-OmpF (۲) OmpC-TsX (۳) OmpF-OmpC (۴) TsX-LamB

- ۳۹- ساختار کوآنزیم M از کدام فاکتور رشد اشتقاق یافته است و در کدام فرایند دخالت دارد؟
 (۱) ریوفلاوین - تثبیت دی‌اکسیدکربن
 (۲) کوبال آمین - دکربوکسیلاسیون آمینواسیدها
 (۳) مرکاپتوتان سولفونیک اسید - متانوژنز
 (۴) پارآمینو بنزوتیک اسید - انتقال گروه‌های یک‌کربنه
- ۴۰- باکتری‌هایی که از سولفات به‌عنوان آخرین پذیرنده الکترون استفاده می‌کنند، هستند.
 (۱) هوازی (۲) بی‌هوازی مطلق (۳) بی‌هوازی اختیاری (۴) میکروآئروفیل
- ۴۱- مسیر Warburg-Dickens همان مسیر است.
 (۱) گلیکولیز (۲) فسفوکتولاز (۳) پنتوزفسفات (۴) انتردودروف
- ۴۲- در باکتری‌های سرمدوست (سایکروفیل)، همه پدیده‌ها مشاهده می‌شود، به‌جز:
 (۱) افزایش تولید پروتئین با کاهش دما
 (۲) فعال شدن نوکلئازها با افزایش دما
 (۳) فراوانی کمتر اسیدآمینوهای گلیسین و گلوتامین در پروتئین‌ها
 (۴) جداسدن DNA باکتری از فروزوم با افزایش دما
- ۴۳- اکسایش NADH در همه فرایندها می‌تواند رخ دهد، به‌جز:
 (۱) در فرایندهای هوازی که منجر به تولید ATP می‌شود.
 (۲) در واکنش‌هایی که آنزیم هیدروژناز دخالت دارد.
 (۳) در فرایندهای تخمیر که منجر به تولید لاکتات از قند می‌شود.
 (۴) در واکنش‌های آنزیمی که مستقیماً به تولید هیدروژن منجر می‌شود.
- ۴۴- همه جملات زیر، در مورد سیستم ترشحي نوع III در باکتری‌ها صحیح‌اند، به‌جز:
 (۱) Injectosome نام دارد.
 (۲) در باکتری‌های گرم منفی یافت می‌شود.
 (۳) منشأ آن غشاء سیتوپلاسمی است.
 (۴) شباهت زیادی با تاژک باکتری‌ها دارد.
- ۴۵- کدام گزینه در مورد باکتری‌های Aerotolerant anaerobe درست است؟
 (۱) بی‌هوازی اجباری هستند.
 (۲) تخمیرکننده اجباری هستند.
 (۳) آنزیم دی‌کانالاز و SOD را دارند.
 (۴) از اکسیژن برای تولید انرژی استفاده می‌کنند.
- ۴۶- کدام مولکول در تشکیل بیوفیلیم به‌عنوان سیگنال عمل می‌کند؟
 (۱) c-di-GMP (۲) pppGpp (۳) ppGpp (۴) cAMP
- ۴۷- کدام عبارت در مورد کاربرد پروتئین در پوش (Cap) در بیوسنتز تازه در باکتری‌ها درست است؟
 (۱) پروتئین در پوش مولکول‌های جدید فلاژلین را برای استقرار در نوک فیلامنت و طویل شدن آن هدایت می‌کند.
 (۲) پروتئین در پوش در هنگام شکستن فیلامنت فعال می‌شود و از نشت مواد از درون فیلامنت جلوگیری می‌کند.
 (۳) فیلامنت تازه باکتری‌ها از بن و در محل اتصال به غشاء رشد می‌کند و در پوش ندارد.
 (۴) با استقرار در پوش در نوک فیلامنت رشد تازه متوقف می‌شود.
- ۴۸- کدام یک از پروتئین‌های کموتاکسی به موتور تاژک متصل می‌شود؟
 (۱) Che B (۲) Che R (۳) Che Y (۴) Che Z
- ۴۹- کدام یک از موارد زیر جزء شاخص‌های میکروبی سنجش آلودگی آب نیست؟
 (۱) سالمونلاها (۲) کلیفرمها (۳) انتروکوکوس‌ها (۴) استرپتوکوکوس‌ها

- ۵۰- کدام یک از برهم‌کنش‌های میکروبی به رابطه آمنسالیسم شباهت دارد؟
 (۱) سینتروفی (۲) رقابت (۳) انگلی (۴) آنتاگونیسم
- ۵۱- منظور از **Biotope** چیست؟
 (۱) اجتماعات هم‌زمان موجودات زنده
 (۲) محیط دربرگیرنده موجودات زنده
 (۳) مجموعه اجتماعات موجودات زنده و محیط پیرامون آن‌ها
 (۴) پیامدهای ناشی از حضور موجودات زنده در اکوسیستم
- ۵۲- منظور از ارگانیسم اولیگوتروف چیست؟
 (۱) ارگانیسمی که هم از نور و هم از واکنش‌های شیمیایی انرژی خود را تأمین می‌کند.
 (۲) ارگانیسمی که روی ترکیبات کربوهیدرات کوتاه زنجیره رشد می‌کند.
 (۳) ارگانیسمی که در غلظت‌های بسیار کم مواد مغذی رشد می‌کند.
 (۴) ارگانیسمی که هم از CO_2 و هم کربن آلی استفاده می‌کند.
- ۵۳- سولفولوبوس نمونه‌ای از می‌باشد.
 (۱) باکتری‌های اسید دوست
 (۲) قارچ‌های سرما دوست
 (۳) مخمرهای اسموفیل
 (۴) آرکی‌های اسید دوست
- ۵۴- کدام یک از گزینه‌های زیر در مورد ارگانیسم‌های گرما دوست درست است؟
 (۱) محتوای ژنومی آن‌ها درصد کمی از G+C را داراست.
 (۲) اسیدهای چرب غیراشباع را در غشای سلولی خود افزایش داده‌اند.
 (۳) اسیدهای چرب به کار رفته در ساختار غشای سیتوپلاسمی آن‌ها کاملاً اشباع است.
 (۴) فعالیت آنزیم‌ها و پروتئین‌های آن‌ها از انواع میانه دوست‌ها بالاتر است.
- ۵۵- همه موارد زیر به نقش قارچ‌ها در اکوسیستم‌های خاکی اشاره دارد، به جز:
 (۱) افزایش نیترات خاک
 (۲) تجزیه ترکیبات آلی
 (۳) همزیستی با گیاهان
 (۴) پاتوژن گیاهی
- ۵۶- در بیولیچینگ (آبشویه میکروبی)، مس، نقش اصلی میکروارگانیسم‌ها کدام است؟
 (۱) تولید H_2SO_4
 (۲) تجزیه پیریت
 (۳) تجزیه CUS
 (۴) تولید Fe^{+3}
- ۵۷- کدام جمله درست است؟
 (۱) احیای آهن و مولیبدن در خاک باعث افزایش فعالیت آنزیم نیتروژناز می‌شود.
 (۲) هرچه تراکم H^+ در خاک کمتر باشد، تثبیت ازت در خاک بیشتر می‌شود.
 (۳) اگر خاکی از مواد آمونیاکی غنی باشد، تثبیت ازت صورت می‌گیرد.
 (۴) ازتوباکترها در خاک‌های فقیر از نظر مواد آلی، رشد می‌کنند.
- ۵۸- بیشترین مقدار کربن در کره زمین در کجا ذخیره شده است؟
 (۱) سوخت‌های فسیلی
 (۲) رسوبات و سنگ‌ها
 (۳) در پیکره موجودات زنده محیط‌های آبی
 (۴) در پیکره موجودات زنده محیط‌های خشکی

- ۵۹- محصول فرایند آناموکس کدام است؟
 (۱) N_2 (۲) NO_2^- (۳) NO_3^- (۴) NH_4^+
- ۶۰- میکروارگانیسم‌های اکسیدکننده متان در کدام گروه قرار می‌گیرند؟
 (۱) میکسوتروف (۲) فتوتروف (۳) شیمیو اورگانو هتروتروف (۴) شیمیو لیتو اتوتروف
- ۶۱- باکتری‌های بی‌هوازی مطلق در فرایند تنفس سلولی، فاقد کدام یک از آنزیم‌های زیر هستند؟
 (۱) اکسیژناز (۲) پروتئاز (۳) پراکسیداز (۴) لیباز
- ۶۲- در احیاء جذبی و دفعی سولفات به ترتیب، کدام ترکیبات تولید می‌شوند؟
 (۱) اسید آمینه و H_2S (۲) اسید آمینه و SO_4^{2-} (۳) S^0 و H_2S (۴) SO_4^{2-} و اسید آمینه
- ۶۳- کدام گزینه در مورد گیلدهای میکروبی (صنوف میکروبی) صادق است؟
 (۱) جمعیت‌هایی که از یک باکتری اولیه به دست می‌آیند.
 (۲) جمعیت‌هایی که از یک میکروارگانیسم اولیه به دست می‌آیند.
 (۳) جمعیتی از میکروارگانیسم‌ها که در یک فضای مشترک رشد می‌کنند.
 (۴) جمعیتی از میکروارگانیسم‌ها که به لحاظ متابولیکی (تولید یا مصرف مواد) به هم شباهت دارند.
- ۶۴- با اضافه شدن پساب کارخانه واجد منابع نیترات به رودخانه، کدام مورد رخ می‌دهد؟
 (۱) غنای میکروبی افزایش می‌یابد. (۲) فراوانی میکروبی افزایش می‌یابد.
 (۳) غنا و فراوانی میکروبی، هر دو افزایش می‌یابد. (۴) غنا و فراوانی میکروبی، هر دو کاهش می‌یابد.
- ۶۵- کدام فرایند فقط در شرایط بی‌هوازی قابل انجام است؟
 (۱) آمونیفیکاسیون (۲) احیای نیترات (۳) دنیتریفیکاسیون (۴) تثبیت ازت
- ۶۶- فاکتور آغاز (prime factor) در چه صورت ایجاد می‌شود؟
 (۱) تکثیر ناقص پلاسمید الحاقی (۲) ورودی پلاسمید الحاقی به کروموزوم
 (۳) خارج شدن پلاسمید الحاقی از سویه Hfr (۴) الحاق بین سویه Hfr و سویه فاقد پلاسمید
- ۶۷- کدام فاکتور همانندسازی در باکتری‌ها در رپلیزوم وجود ندارد؟
 (۱) DnaB (۲) DnaC (۳) DnaG (۴) DNA polymerase III
- ۶۸- در خصوص القاگرهای بلاعوض (Gratuitous inducer)، کدام گزینه درست است؟
 (۱) عاملی که سوبسترا و القاکننده یک پرون است.
 (۲) عاملی که بیان یک پرون را بسیار سریع بلوکه می‌کند.
 (۳) عاملی که موجب کاهش سرعت بیان یک پرون می‌شود.
 (۴) عاملی که القاکننده پرون است لیکن سوبسترای آن نیست.
- ۶۹- کدام یک از گزینه‌ها هر دو ترانسپوزون، همانندساز نیستند؟
 (۱) Tn3 - Tn5 (۲) Tn5 - Tn10 (۳) Tn10 - Tn917 (۴) Tn917 - Tn3

- ۷۰- ژن‌های جهش‌دهنده (**Mutator genes**) عبارتند از ژن‌هایی که بروز جهش در آن‌ها
 (۱) فقط از نوع **transversion** است.
 (۲) فقط موجب عدم تولید محصولات آن‌ها می‌شود.
 (۳) احتمال وقوع جهش در سایر ژن‌ها را مهار می‌کند.
 (۴) احتمال وقوع جهش در سایر ژن‌ها را افزایش می‌دهد.
- ۷۱- در پلاسمیدهای قابل انتقال (**Mobilizable plasmid**)، همه دسته ژن‌های زیر دیده می‌شوند، به جز:
 (۱) ژن‌های **Mpf**
 (۲) ژن‌های **Dtr**
 (۳) ژن‌های ناحیه **OriT**
 (۴) ژن‌های مقاومت آنتی‌بیوتیکی
- ۷۲- ساختار حد واسط **Cointegrate**، در کدام یک از فرایندهای مولکولی زیر ایجاد می‌شود؟
 (۱) **Recombination**
 (۲) **Transformation**
 (۳) **Transduction**
 (۴) **Transposition**
- ۷۳- کدام سیستم تنظیمی مجموعه ژن‌های بیشتری را کنترل می‌کند؟
 (۱) اپرون (**Opcron**)
 (۲) استیمولون (**Stimulon**)
 (۳) رگولون (**Regulon**)
 (۴) مدولون (**Modulon**)
- ۷۴- در تنظیم اپرون تریپتوفان به روش تضعیف (**Attenuation**)، اتصال بین کدام دو توالی از چهار توالی مشابه سبب ادامه رونویسی می‌شود؟
 (۱) ۱ با ۲
 (۲) ۲ با ۳
 (۳) ۳ با ۴
 (۴) ۱ با ۲ و ۳ با ۴
- ۷۵- کدام پروتئین تنظیمی فرایند اسپورزایی در باکتری‌ها، قابلیت اتصال به **DNA** را دارد؟
 (۱) **Spo0A**
 (۲) **Spo0B**
 (۳) **Spo0E**
 (۴) **Spo0F**
- ۷۶- کدام گزینه در مورد **riboswitch** در باکتری‌ها درست است؟
 (۱) مشابه **antisense RNA** عمل می‌کند.
 (۲) مکانیسم تنظیم **mRNA** در سطح رونویسی است.
 (۳) بخشی از انتهای ۵' مولکول **mRNA** است.
 (۴) در کنترل سنتز آنزیم‌ها در مسیرهای کاتابولیک دخالت دارند.
- ۷۷- کدام گزینه در مورد سیستم **CRISPR** درست است؟
 (۱) این سیستم همان **iRNA** در یوکاریوت‌ها است.
 (۲) سیستم محافظت ژنوم انسان در برابر ویروس‌ها است.
 (۳) سیستم محافظت ژنوم باکتری‌ها در برابر ژنوم **RNA** ویروس‌ها است.
 (۴) سیستم محافظت ژنوم باکتری‌ها و آرکئا در برابر ژنوم **RNA** و **DNA** ویروس‌ها است.
- ۷۸- ژنوم آرکئا با یوکاریوت‌ها در کدام یک از موارد زیر مشابه است؟
 (۱) در ژن‌های کدکننده پروتئین‌های شبه‌هیستون
 (۲) در ژن‌های کدکننده **DNA** ژیراز
 (۳) در ژن‌های کدکننده هلیکاز
 (۴) در ژن‌های اینترون
- ۷۹- **merodipliod** در باکتری‌ها، ساختاری است که یک کپی از یک قطعه‌ای روی و کپی دیگر روی قرار گرفته است.
 (۱) کروموزوم، پلاسمید یا فاز
 (۲) پلاسمید، ترانسپوزون
 (۳) کروموزوم، کروموزوم دیگر
 (۴) پلاسمید، پلاسمید یا فاز دیگر
- ۸۰- همانندسازی ماده ژنتیکی باکتری‌ها مشابه کدام یک از ویروس‌های **DNA** دار است؟
 (۱) آدنووایروس‌ها
 (۲) پارووایروس‌ها
 (۳) پاپوآویروس‌ها
 (۴) هرپس‌ویروس‌ها

- ۸۱- پروتئین کرو (Cro) چه اثری در فاز لامبدا ایفا می‌کند؟
 (۱) موجب بیان ژن‌های زودرس از طریق $P_L - P_R$ می‌شود.
 (۲) نسخه‌برداری سرکویگر از طریق P_{RE} را مهار می‌سازد.
 (۳) نسخه‌برداری سرکویگر از طریق P_{RE} را تشدید می‌سازد.
 (۴) باعث حلقوی شدن ژنوم لامبدا در داخل کپسید می‌شود.
- ۸۲- در رابطه با پاسخ دشوار در باکتری‌ها (Stringent response)، کدام گزینه درست است؟
 (۱) تمایل RNA پلیمراز به نسخه‌برداری ژن‌های rRNA افزایش می‌یابد.
 (۲) تمایل RNA پلیمراز به نسخه‌برداری ژن‌های tRNA افزایش می‌یابد.
 (۳) تمایل RNA پلیمراز به نسخه‌برداری ژن‌های ساختاری افزایش می‌یابد.
 (۴) تمایل RNA پلیمراز به نسخه‌برداری ژن‌های ساختاری و tRNA کاهش می‌یابد.
- ۸۳- در رونویسی کدام یک از خانواده‌های ویروسی، mRNAهای سلولی به‌عنوان پرایمر عمل می‌کنند؟
 (۱) اورتومیکسوویریده (۲) پارامیکسوویریده (۳) پیکورناویریده (۴) کورناویریده
- ۸۴- در کدام ویروس زیر فرایند پیرایش (Splicing) بر روی mRNAها اتفاق می‌افتد؟
 (۱) پولیوویروس (۲) پولیوماویروس (۳) پاپیلوماویروس (۴) آدنوویروس
- ۸۵- نقش پروتئین انتهایی (Terminal Protein) در آدنوویروس‌ها کدام است؟
 (۱) تحریک رونویسی از ژن‌های ویروسی
 (۲) مهار سنتز پروتئین‌های سلول میزبان
 (۳) پرایمر در همانندسازی ژنوم ویروس
 (۴) محافظت ژنوم از اثر آنزیم‌های اندونوکلیناز
- ۸۶- کدام یک از مارکرهای سلولی زیر به عنوان گیرنده برای EBV (ویروس اپشتین بار) عمل می‌کند؟
 (۱) CD4 (۲) CD8 (۳) CD19 (۴) CD21
- ۸۷- گرادیان بیان ژن در کدام خانواده ویروسی دیده می‌شود؟
 (۱) آدنوویریده (۲) پارامیکسوویریده (۳) پیکورناویریده (۴) هرپس‌ویریده
- ۸۸- فراوان‌ترین پروتئین غشایی کورناویروس‌ها کدام است؟
 (۱) E (پروتئین کوچک پوشینه)
 (۲) M (گلیکوپروتئین غشایی)
 (۳) S (گلیکوپروتئین اسپایک)
 (۴) HE (پروتئین هم‌گلوتینین استراز)
- ۸۹- پرایمر برای سنتز زنجیره مثبت DNA ضمن رونویسی معکوس در HIV کدام است؟
 (۱) Psi (۲) PBS (۳) PPT (۴) tRNA
- ۹۰- کدام یک از بیماری‌های پریونی زیر، در گروه بیماری‌های ارثی (Inherited) طبقه‌بندی می‌شود؟
 (۱) Kuru
 (۲) (Bovine Spongiform Encephalopathy) BSE
 (۳) (Gerstmann - Sträussler - Scheinker) GSS
 (۴) (Variant Creutzfeldt - Jakob Disease) vCJD
- ۹۱- Simian virus ۴۰، دارای ژنوم DNA دورشته‌ای است که رونویسی رشته DNA انجام می‌گیرد.
 (۱) خطی، از هر دو
 (۲) خطی، تنها از روی یک
 (۳) حلقوی، تنها از روی یک
 (۴) حلقوی، از هر دو

- ۹۲- Postherpetic neuralgia عارضه ناشی از ابتلا به کدام یک از هرپس ویروس‌ها است؟
 (۱) VZV (۲) HSV (۳) CMV (۴) HHV8
- ۹۳- کدام یک از ویروس‌های زیر برای رشد در محیط کشت سلولی به پروتئاز نیاز دارد؟
 (۱) برنאוویروس (۲) پولیوویروس (۳) رابی ویروس (۴) روتاویروس
- ۹۴- اجسام Cowdry در عفونت با کدام یک از خانواده‌های ویروسی زیر دیده می‌شود؟
 (۱) هرپس ویروس (۲) رابدوویروس (۳) پاکس ویروس (۴) پارامیکسوویروس
- ۹۵- فرایند فیوژن غشای ویروس با غشای سلولی در کدام ویروس‌ها وابسته به pH نیست؟
 (۱) آنفلوانزا - HIV (۲) سرخک - RSV (۳) پارآنفلوانزا - HIV (۴) پارآنفلوانزا - آنفلوانزا
- ۹۶- کدام بیماری در فرد HIV مثبت نشان‌دهنده ورود به فاز ایدز است؟
 (۱) زونا (۲) کاندیدیازیس واژن (۳) کاندیدیازیس اوروفارنکس (۴) کاندیدیازیس ریه و مسیرهای تنفسی
- ۹۷- گیرنده‌های تخصصی برای اتصال دو ویروس رینوویروس و پولیوویروس به ترتیب کدام است؟
 (۱) PVR(CD155) - CAR (۲) PVR(CD155) - ICAMI (۳) ICAMI - CD4 (۴) CAR - ICAMI
- ۹۸- کدام پروتئین‌های ویروسی زیر باعث کاهش بیان MHCII در سلول میزبان می‌شوند؟
 (۱) E_{1A} آدنوویروس - VPR ویروس HIV (۲) E_{1B} آدنوویروس - REV ویروس HIV (۳) E₃ آدنوویروس - NEF ویروس HIV (۴) E₄ آدنوویروس - TAT ویروس HIV
- ۹۹- کدام یک از ویروس‌های RNA دار در هسته تکثیر می‌شوند؟
 (۱) برنאוویروس (۲) پارامیکسوویروس (۳) پیکورناویروس (۴) رتوویروس
- ۱۰۰- کدام یک از اشکال ویریون در ویروس واکسینا عفونت‌زا است و کدام فرم از طریق فاگوسیتوز وارد می‌شود؟
 (۱) فرم بالغ - فرم خارج سلولی (۲) فرم بالغ - فرم خارج سلولی (۳) هر دو فرم بالغ و خارج سلولی - فرم خارج سلولی (۴) هر دو فرم بالغ و خارج سلولی - فرم بالغ