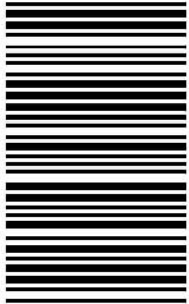


کد کنترل

531

C



531C

## آزمون ورودی دوره‌های کارشناسی ارشد ناپیوسته داخل - سال ۱۴۰۱

صبح پنجشنبه

۱۴۰۱/۰۲/۲۹



جمهوری اسلامی ایران  
وزارت علوم، تحقیقات و فناوری  
سازمان سنجش آموزش کشور

«اگر دانشگاه اصلاح شود مملکت اصلاح می‌شود.»

امام خمینی (ره)

### زیست‌شناسی سلولی و مولکولی (کد ۱۲۰۶)

زمان پاسخ‌گویی: ۲۴۰ دقیقه

تعداد سؤال: ۲۱۰

جدول مواد امتحانی، تعداد و شماره سؤال‌ها

ردیف	مواد امتحانی	تعداد سؤال	از شماره	تا شماره
۱	زبان عمومی و تخصصی (انگلیسی)	۳۰	۱	۳۰
۲	مجموعه زیست‌شناسی (گیاهی، جانوری، میکروبی، سلولی و مولکولی، ژنتیک، بیوشیمی، بیوفیزیک، اکولوژی و تکامل)	۴۰	۳۱	۷۰
۳	ژنتیک	۲۰	۷۱	۹۰
۴	بیوشیمی	۲۰	۹۱	۱۱۰
۵	زیست‌شناسی سلولی و مولکولی	۲۰	۱۱۱	۱۳۰
۶	میکروبیولوژی	۲۰	۱۳۱	۱۵۰
۷	مجموعه ویروس‌شناسی، قارچ‌شناسی و ایمنی‌شناسی	۲۰	۱۵۱	۱۷۰
۸	بیوفیزیک	۲۰	۱۷۱	۱۹۰
۹	مجموعه زیست‌شناسی دریا (پلانکتون‌شناسی - کفزیان - بوم‌شناسی - فیزیولوژی آبزیان)	۲۰	۱۹۱	۲۱۰

این آزمون نمره منفی دارد.

استفاده از ماشین حساب مجاز نیست.

\* متقاضی گرامی، وارد نکردن مشخصات و امضا در کادر زیر، به منزله غیبت و حضور نداشتن در جلسه آزمون است.

اینجانب ..... با شماره داوطلبی ..... با آگاهی کامل، یکسان بودن شماره سندلی خود را با شماره داوطلبی مندرج در بالای کارت ورود به جلسه، بالای پاسخنامه و دفترچه سؤال‌ها، نوع و کد کنترل درج شده بر روی دفترچه سؤال‌ها و پایین پاسخنامه‌ام را تأیید می‌نمایم.

امضا:

زبان عمومی و تخصصی (انگلیسی):

### PART A: Vocabulary

*Directions: Choose the word or the phrase (1), (2), (3), or (4) that best completes the blank. Then mark the correct choice on your answer sheet.*

- 1- The rising death toll is ----- largely to the growing number of elderly people, who are especially vulnerable to the flu.  
1) converted      2) transferred      3) attributed      4) debilitated
- 2- The couple were finally ----- by the landlord after not paying their rent for six months.  
1) elicited      2) evacuated      3) extended      4) evicted
- 3- We have a ----- clientele in our language program, with students from Asia, Europe and South America.  
1) diverse      2) haphazard      3) complex      4) symmetrical
- 4- But the possibility of these adversaries acting like friends, despite their long-standing ----- and mutual dislike, is on the horizon.  
1) advocacy      2) justification      3) rivalry      4) inclination
- 5- Debating that aliens exist cannot be deemed an ----- truth as we have yet to see proof of their existence.  
1) insensitive      2) incontrovertible      3) unintelligible      4) unforeseeable
- 6- The girls wanted to set the table, but they were more of a ----- than a help.  
1) hindrance      2) pretension      3) compliment      4) thrill
- 7- The government is to consult the attorney general on whether the enacting of such a law would be in ----- of the constitution.  
1) rationalization      2) caprice      3) provenance      4) breach
- 8- Someone once joked that man blames most accidents on -----, but feels a more personal responsibility when he makes a hole-in-one on the golf course.  
1) verdict      2) fate      3) legality      4) charge
- 9- The trial collapsed when it became clear that the main witness for the prosecution was not -----.  
1) singular      2) conjectural      3) credible      4) subjective
- 10- The rising number of minority inmates in prison only goes to ----- the stereotype that members of minority groups are bad people.  
1) downplay      2) perpetuate      3) overlook      4) belie

**PART B: Cloze Passage**

*Directions: Read the following passage and decide which choice (1), (2), (3), or (4) best fits each space. Then mark the correct choice on your answer sheet.*

Fuel cell electric vehicles emit only water vapor and warm air, (11) ----- no tailpipe emissions. Similar to electricity, hydrogen is an energy carrier that can be produced from various feedstocks. These feedstocks and production methods should be considered when (12) -----.

Argonne National Laboratory's (ANL) report, *Fuel Choices for Fuel Cell Vehicles: Well-to-Wheels Energy and Emission Impacts*, analyzed greenhouse gas (GHG) (13) ----- 10 of the most common hydrogen production and distribution pathways. ANL found that gaseous hydrogen produces (14) ----- GHGs than liquid hydrogen in most cases. ANL also investigated hydrogen's effects on petroleum use and found that using hydrogen as a fuel (15) ----- petroleum use by nearly %100 regardless of fuel production pathway.

- |     |                                   |                                       |                  |                   |
|-----|-----------------------------------|---------------------------------------|------------------|-------------------|
| 11- | 1) that produces                  | 2) producing                          | 3) produce       | 4) to produce     |
| 12- | 1) evaluating hydrogen emissions  | 2) hydrogen emissions evaluated       |                  |                   |
|     | 3) to evaluate hydrogen emissions | 4) for hydrogen emissions to evaluate |                  |                   |
| 13- | 1) it is emitted as               | 2) to be emitted                      | 3) emissions for | 4) is emitted for |
| 14- | 1) as little                      | 2) fewer of                           | 3) less of       | 4) fewer          |
| 15- | 1) reduced                        | 2) to reduce                          | 3) reduction     | 4) that reduces   |

**PART C: Reading Comprehension**

*Directions: Read the following three passages and answer the questions by choosing the best choice (1), (2), (3), or (4). Then mark the correct choice on your answer sheet.*

**PASSAGE 1:**

The bacterial cell wall performs several functions. In addition to providing overall strength to the cell, it also helps maintain the cell shape, which is important for how the cell will grow, reproduce, obtain nutrients, and move. It protects the cell from osmotic lysis, as the cell moves from one environment to another or transports nutrients from its surroundings. Since water can freely move across both the cell membrane and the cell wall, the cell is at risk for an osmotic imbalance, which could put pressure on the relatively weak plasma membrane. Studies have actually shown that the internal pressure of a cell is similar to the pressure found inside a fully inflated car tire. That is a lot of pressure for the plasma membrane to withstand. The cell wall can keep out certain molecules, such as toxins, particularly for Gram negative bacteria. And lastly, the bacterial cell wall can contribute to the pathogenicity or disease-causing ability of the cell for certain bacterial pathogens.

- 16- The cell wall protects the bacterial cell from -----.
- 1) osmotic lysis
  - 2) nutrient transport from cell's surroundings
  - 3) movement
  - 4) water movement across the cell membrane

- 17- **Osmotic imbalance can -----.**  
 1) help maintain the cell shape  
 2) help cell movement from one environment to another  
 3) put pressure on cell wall  
 4) put pressure on cell membrane
- 18- **Cell wall has the ability to cause disease in -----.**  
 1) all pathogenic bacteria  
 2) all Gram negative bacteria  
 3) some bacterial pathogens  
 4) some Gram negative pathogens
- 19- **Gram negative bacteria -----.**  
 1) have weak plasma membrane  
 2) are pathogenic  
 3) are protected from osmotic lysis  
 4) can keep out toxins
- 20- **The word "withstand" in line 9 means to -----.**  
 1) keep  
 2) maintain  
 3) be able  
 4) tolerate

**PASSAGE 2:**

Most fungi are saprobic, that is, they obtain their nutrients from decaying matter, which they grow over and through, frequently secreting enzymes extracellularly to break down complex molecules to simpler forms that can then be absorbed by the hyphae. Most fungi are able to synthesize their own amino acids and proteins from carbohydrates and simple nitrogenous compounds. Although fungi are unable to move, they can swiftly colonize new territory as a result of the rapid rate at which their hyphae grow. All energy is concentrated on adding length rather than thickness; this growth pattern leads to an increase in surface area and is an adaptation to an absorptive way of life. Carbohydrates are stored mainly in the form of glycogen. Metabolism is generally aerobic, but some yeasts can function as facultative anaerobes.

- 21- **Saprobic refers to the ability of fungi to -----.**  
 1) grow on decaying matter  
 2) secrete extracellular enzymes  
 3) store carbohydrates  
 4) synthesize their own proteins
- 22- **Fungi -----.**  
 1) grow swiftly  
 2) are non-motile  
 3) are motile  
 4) grow slowly
- 23- **Hyphae grow lengthwise to enable them to -----.**  
 1) secrete enzymes  
 2) break down glycogen  
 3) absorb nutrients  
 4) store carbohydrates
- 24- **Metabolism in fungi is -----.**  
 1) aerobic in some yeasts  
 2) mostly anaerobic  
 3) facultative in all yeasts  
 4) mostly aerobic
- 25- **Most fungi use carbohydrates and simple nitrogenous compounds to -----.**  
 1) colonize new territory  
 2) synthesize amino acids and proteins  
 3) store glycogen  
 4) adapt an absorptive way of life

**PASSAGE 3:**

Many microorganisms are unable to synthesize certain organic compounds necessary for growth and must therefore be provided with them in their growth medium. These are termed growth factors, of which three main groups can be identified: amino acids, purines and pyrimidines (required for nucleic acid synthesis) and vitamins. Vitamins are complex organic compounds required in very small amounts for the cell's normal functioning. They are often either coenzymes or their precursors. Microorganisms vary greatly in their vitamin requirements. Many bacteria are completely self-sufficient, while protozoans, for example, generally need to be supplied with a wide range of these dietary supplements. A vitamin requirement may be absolute or partial; an organism may be able, for example, to synthesize enough of a vitamin to survive, but grow more vigorously if an additional supply is made available to it.

- 26- **Vitamins are synthesized by -----.**  
 1) many protozoans  
 2) all microorganisms  
 3) protozoans  
 4) many bacteria
- 27- **Coenzymes are -----.**  
 1) pyrimidines  
 2) complex organic compounds  
 3) purines  
 4) amino acids
- 28- **External vitamin supply ----- microbial growth.**  
 1) maintains  
 2) allows survival of  
 3) enhances  
 4) suppresses
- 29- **Which of the following statements is correct?**  
 1) All bacteria require added dietary supplements for growth.  
 2) All growth factors are vitamins.  
 3) Vitamins are needed in small amounts for cell functioning.  
 4) Microorganisms have the same vitamin requirements.
- 30- **Precursors are molecules synthesized ----- the synthesis of vitamins.**  
 1) before  
 2) independent of  
 3) after  
 4) along with

مجموعه زیست‌شناسی (گیاهی، جانوری، میکروبی، سلولی و مولکولی، ژنتیک، بیوشیمی، بیوفیزیک، اکولوژی و تکامل):

- ۳۱- در گیاهان CAM، عمل کربوکسیلاسیون در چه زمانی و توسط چه آنزیمی رخ می‌دهد؟  
 (۱) شب - روبیسکو  
 (۲) شب - PEP کربوکسیلاز  
 (۳) روز - روبیسکو  
 (۴) روز - PEP کربوکسیلاز
- ۳۲- ارزش چرخه گلی اکسالات در متابولیسم کدام است؟  
 (۱) تبدیل چربی به  $CO_2$   
 (۲) تبدیل پروتئین به کربوهیدرات  
 (۳) تبدیل پروتئین به  $CO_2$   
 (۴) تبدیل چربی به کربوهیدرات
- ۳۳- نارگیل (*Cocos*) و داز (*Nannorrhops*) به کدام تیره تعلق دارند؟  
 (۱) *Arecaceae*  
 (۲) *Apocynaceae*  
 (۳) *Araceae*  
 (۴) *Acanthaceae*

- ۳۴- کرده افشانی با ..... در نهان‌دانگان (angiosperms) اغلب به‌عنوان حالت اجدادی در نظر گرفته می‌شود.
- (۱) پرندگان (ornithophily)  
 (۲) خفاش‌ها (cheiropterophily)  
 (۳) سوسک‌ها (cantharophily)  
 (۴) مگس‌ها (sapromyiophily)
- ۳۵- جایگاه سنتز سلولز کدام است؟
- (۱) غشاء سلول  
 (۲) شبکه آندوپلاسمی  
 (۳) سیتوزول  
 (۴) دستگاه گلژی
- ۳۶- کدام یک در تشکیل سد خونی - ریوی شرکت می‌کنند؟
- (۱) نوموسیت II (۲) سلول‌های کلارا (۳) نوموسیت I (۴) نوموسیت III
- ۳۷- در گاسترولاسیون پرندگان، کدام یک در طی مهاجرت سلول‌های اپی‌پلاست از طریق خط اولیه نقش دارد؟
- (۱) حرکت رو خزیدگی  
 (۲) تبدیل اپی‌تلیوم به مزانشیم  
 (۳) حرکت درون خزیدگی  
 (۴) تبدیل مزانشیم به اپی‌تلیوم
- ۳۸- مهم‌ترین وجه تمایز سخت‌پوستان (Crustacea) از سایر بندپایان کدام است؟
- (۱) داشتن یک جفت ماندیبول  
 (۲) نداشتن مرحله لاروی  
 (۳) داشتن یک جفت شاخک  
 (۴) داشتن دو جفت شاخک
- ۳۹- کدام دو گروه از ماهیان دارای باله‌دمی از نوع هتروسرک می‌باشند؟
- (۱) ماهیان غضروفی - استخوانی و ماهیان غضروفی  
 (۲) ماهیان شش‌دار و ماهیان دهان‌گرد  
 (۳) ماهیان شش‌دار و ماهیان غضروفی - استخوانی  
 (۴) ماهیان غضروفی و ماهیان شش‌دار
- ۴۰- گیرنده نیکوتینی استیل کولین در همه نواحی زیر وجود دارد، به جز:
- (۱) غشای سلول پس‌گرهی سمپاتیکی  
 (۲) غشای سلول‌های بافت‌گرهی قلب  
 (۳) غشای سلول عضله اسکلتی  
 (۴) غشای سلول پس‌گرهی پاراسمپاتیکی
- ۴۱- در کدام یک از خانواده ویروس‌های زیر ژنوم ambisense وجود دارد؟
- (۱) رتروویریده (۲) فلاوی‌ویریده (۳) آرنای‌ویریده (۴) فیلوویریده
- ۴۲- کدام یک از واکنش‌های زیر، جزو واکنش‌های تنفس بی‌هوازی نمی‌باشد؟
- (۱) تنفس سولفیدی ( $S^{2-}$ )  
 (۲) تنفس نیتراتی ( $NO_3^-$ )  
 (۳) تنفس آهن فریک ( $Fe^{3+}$ )  
 (۴) تنفس سلناتی ( $SeO_4^{2-}$ )
- ۴۳- کدام یک از آنتی‌بیوتیک‌های زیر با ممانعت از بازگشت فسفوباکتورینول به غشای سیتوپلاسمی، مانع از ادامه تولید مورئین می‌شوند؟
- (۱) سیکلوسرین (۲) باستیراسین (۳) فسفومایسین (۴) پنی‌سیلین
- ۴۴- نقش فیزیولوژیکی لیپوپلی‌ساکارید باکتری در بدن میزبان یوکاریوتی کدام است؟
- (۱) زنجیره O مسئول افزایش پاسخ ایمنی سلولی و تولید سایتوکاین است.  
 (۲) بخش لیپید A مسئول افزایش پاسخ ایمنی سلولی و تولید سایتوکاین است.  
 (۳) بخش لیپید A موجب افزایش پاسخ هومورال می‌شود.  
 (۴) زنجیره O با ایجاد منفذ در غشای سلول موجب لیز کردن آن می‌شود.

- ۴۵- باکتری *Alkanivorax sp.* زنجیره‌های هیدروکربنی را به‌عنوان منبع کربن و انرژی تجزیه می‌کند. کدام یک از عوامل زیر در این فرایند مؤثر است؟
- (۱) ترشح آنزیم‌های کاتابولیک و ATP برای تجزیهٔ برون سلولی
  - (۲) استقرار آنزیم‌های آنابولیک متصل به دیواره در سطح خارجی سلول
  - (۳) ترشح حلال‌های آلی برای پراکنش سوبسترا و جذب درون سلولی آن
  - (۴) ترشح بیوسرفکتانت و تشکیل بیوفیلم در سطح سوبسترا
- ۴۶- اتصال Arrestin به دومین سیتوزولی GPCR چه پیامدی دارد؟
- (۱) باعث جدا شدن G-protein از گیرنده می‌شود.
  - (۲) مانع از اتصال G-protein‌های بیشتر به گیرنده می‌شود.
  - (۳) باعث افزایش اتصال G-protein به گیرنده می‌شود.
  - (۴) باعث پایداری اتصال G-protein به گیرنده می‌شود.
- ۴۷- تلومراز در کدام یک از سلول‌های زیر فعال نیست؟
- (۱) سلول‌های بنیادی ماهیچه
  - (۲) سلول‌های بنیادی واقع در پوشش پوست
  - (۳) سلول‌های زایای غدد جنسی
  - (۴) سلول‌های بنیادی واقع در پوشش روده
- ۴۸- اگر از طریق دستکاری ژنتیکی، بخش سیتوزولی یک ترانس‌ممبرن پروتئین را حذف کنید و این ژن را به داخل سلول منتقل کنید، حرکت و جایگزین این پروتئین بعد از بیان در غشاء پلاسمایی چگونه خواهد بود؟
- (۱) کندتر از نوع طبیعی خود حرکت خواهد کرد.
  - (۲) به لحاظ حذف بخش سیتوزولی قادر به جایگیری در غشاء نخواهد بود.
  - (۳) قادر به حرکت نخواهد بود.
  - (۴) سریع‌تر از نوع طبیعی خود حرکت خواهد کرد.
- ۴۹- در کدام یک از اتصالات زیر، پروتئین‌های ZO-1 نمی‌توانند به‌عنوان آداپتور عمل نمایند؟
- (۱) اتصالات محکم
  - (۲) اتصالات ادهرنس
  - (۳) دسموزوم‌ها
  - (۴) اتصالات شکافدار
- ۵۰- ورود پروتئین‌ها به کدام یک از اندامک‌های زیر با کانفرماسیون طبیعی صورت می‌گیرد؟
- (۱) لیزوزوم
  - (۲) پراکسیزوم
  - (۳) میتوکندری
  - (۴) دستگاه گلژی
- ۵۱- مولکول‌های mRNA در باکتری‌ها، کلروپلاست و میتوکندری فاقد دم polyA هستند. در انجام یک آزمایش میکروآری این نمونه‌ها برای موفقیت در سنتز cDNA چه باید کرد؟
- (۱) برای سنتز cDNA از پرایمرهای oligo dT تغییر یافته استفاده کرد.
  - (۲) در سنتز از پرایمرهای "اتفاقی" استفاده کرد.
  - (۳) با کاهش دما شرایط دورگه‌گیری بهتری برای پرایمر و cDNA فراهم کرد.
  - (۴) زمان سنتز cDNA را افزایش داد تا از سنتز کامل مطمئن بود.
- ۵۲- کدام یک از مکانیسم‌های سلولی زیر باعث مصون ماندن سلول یوکاریوتی از اثر یک جهش خطرناک می‌شود؟
- (۱) ۳'-polyadenylation
  - (۲) Non-Homologous End-joining Repair (NHEj)
  - (۳) RNA Editing
  - (۴) Nonsense-mediated RNA decay (NMD)

## ۵۳ - Heterogeneous nuclear RNA :

- (۱) مختص آرکی باکتری‌ها است.  
 (۲) هم در موجودات پروکاریوت و هم در یوکاریوت‌ها وجود دارد.  
 (۳) مختص سلول‌های باکتریایی است.  
 (۴) تنها در موجودات یوکاریوتی وجود دارد.
- ۵۴ - فعالیت ترمیمی mismatch در اثرشیاکلی بازهای ناجورجفت اصلاح نشده با فعالیت ویرایشی DNA - پلیمراز را ترمیم می‌کند. اما ضمن انجام این ترمیم باید رشته تازه سنتز شده را از قدیمی بشناسد. این کار از چه راهی ممکن می‌شود؟

- (۱) با شناسایی توالی‌های تکراری ویژه در نزدیکی ناجورجفتی  
 (۲) با شناسایی نزدیک‌ترین توالی‌های پالیندرومی  
 (۳) با شناسایی توالی نیمه متیله GATC در نزدیکی ناجورجفتی بازها  
 (۴) با شناسایی توالی GATC در نزدیکی ناجورجفتی
- ۵۵ - در پروکاریوت‌ها t-RNA آغازگر ابتدا با متیونین شارژ شده با افزودن گروه فورمیل به متیونین توسط آنزیم Met-tRNA ترانسفورمیلز دنبال می‌شود. کدام یک از گزاره‌های زیر در این مورد درست است؟

- I. تمام پروتئین‌های پروکاریوتی در انتهای آمینه خود فورمیل متیونین دارند.  
 II. دفورمیلز گروه فورمیل را از متیونین انتهای آمینه جدا می‌کند.  
 III. همه پروتئین‌های پروکاریوتی در انتهای آمینه متیونین دارند.  
 IV. اغلب آمینوپپتید را از متیونین انتهای آمینه جدا می‌کند.  
 V. آمینوپپتید از فورمیل متیونین، انتهای آمینه را جدا می‌کند.
- (۱) II,IV (۲) I,V (۳) I,IV (۴) II,III

- ۵۶ - بنابر فرض میکائیلیس - منتن، ثابت تعادل تجزیه [ES] از کدام رابطه زیر به دست می‌آید؟

$$\frac{[ES]}{[E][S]} \quad (۱)$$

$$\frac{[E]_T[S]}{[ES]} \quad (۲)$$

$$\frac{[ES]}{[E]_T[S]} \quad (۳)$$

$$\frac{[E][S]}{[ES]} \quad (۴)$$

- ۵۷ - TPP به کدام آنزیم کمک می‌کند و مشتق از چه ویتامینی است؟

- (۱) پیرووات دهیدروژناز - ویتامین B<sub>۶</sub>  
 (۲) لاکتات دهیدروژناز - ویتامین C  
 (۳) پیرووات دهیدروژناز - ویتامین B<sub>۲</sub>  
 (۴) لاکتات دهیدروژناز - ویتامین B<sub>۱۲</sub>

- ۵۸ - در واکنش فعال شدن یک اسید چرب معادل چند مولکول ATP انرژی مصرف می‌شود؟

- (۱) ۲ (۲) ۴ (۳) ۱ (۴) ۳



- ۵۹- جداسازی پروتئین‌ها در الکتروفورز دو بعدی بر اساس ..... اتفاق می‌افتد.
- (۱) بار سطحی و شکل سه بعدی پروتئین‌ها  
(۲) بار سطحی پروتئین‌ها  
(۳) بار سطحی و وزن مولکولی پروتئین‌ها  
(۴) شکل سه بعدی پروتئین‌ها
- ۶۰- متابولیسم نیتروژن ناشی از مصرف زیاد گوشت قرمز در بدن چگونه است؟
- (۱) به صورت یون آمونیوم در خون انباشته می‌شود.  
(۲) توسط کبد به اوره تبدیل شده و از طریق کلیه‌ها از بدن دفع می‌شود.  
(۳) برای مواقع لازم در کبد ذخیره می‌شود.  
(۴) توسط کبد به آمونیاک تبدیل شده و از طریق ریه از بدن دفع می‌شود.
- ۶۱- نقش آب در موجودات زنده چیست؟
- (۱) ایجاد محیط قطبی برای انجام واکنش‌های الکترواستاتیک  
(۲) پایداری ساختمانی در دماهای مختلف  
(۳) حفظ ساختمان و آرایش‌های عملکردی مولکول‌های زیستی  
(۴) هر سه مورد
- ۶۲- کروموفورهای پروتئینی و اسیدهای نوکلئیکی به ترتیب در طیف‌سنجی ماوراءبنفش - مرئی چه می‌باشند؟
- (۱) زنجیره جانبی اسیدهای آمینه آروماتیک - بازهای آلی  
(۲) زنجیره جانبی اسیدهای آمینه آروماتیک و باندهای پپتیدی - بازهای آلی  
(۳) باندهای پپتیدی - بازهای آلی  
(۴) زنجیره‌های جانبی اسیدهای آمینه قطبی - بازهای آلی
- ۶۳- وقتی حجم سیستمی افزایش می‌یابد، تعداد حالت‌های قابل دسترس آن:
- (۱) کاهش می‌یابد.  
(۲) ممکن است افزایش و یا کاهش یابد و بستگی به سیستم دارد.  
(۳) افزایش می‌یابد.  
(۴) تغییری نمی‌کند.
- ۶۴- پروتئینی چهار جایگاه اتصال برای لیگاندی دارد. تعداد حالت‌های ممکن برای اتصال ۲ و ۳ لیگاند تمیزناپذیر به ترتیب از چپ به راست کدام است؟
- (۱) ۳ و ۴  
(۲) ۴ و ۶  
(۳) ۳ و ۴  
(۴) ۴ و ۶
- ۶۵- محلول حاوی کدام آمینواسید در pHهای ۳، ۶ و ۱۰ نقش بافری دارد؟
- (۱) هیستیدین (۲) والین (۳) آرژینین (۴) سیستئین
- ۶۶- پرندگان که اندازه بال متوسط دارند در محیطی با بادهای شدید شانس بقای بیشتری نسبت به پرندگان دارای بال‌های کوتاه یا بلند دارند، این مسئله بیانگر چه نوع انتخابی (Selection) است؟
- (۱) گسلنده (Disruptive)  
(۲) جهت‌دار یا پیش‌رونده (Directional)  
(۳) جنسی (Sexual)  
(۴) پایدارنده (Stabilizing)

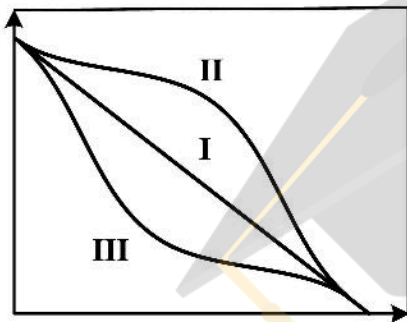
۶۷- در برخی از عقاب‌ها تعداد تخم‌ها ۲ عدد است که یکی از آن‌ها زودتر از تخم دیگر تبدیل به جوجه می‌شود. در این حالت مشاهده می‌شود که جوجه سعی در بیرون انداختن تخم دوم یا حتی جوجه دوم از لانه دارد. این مسئله کدام انتخاب (Selection) را نشان می‌دهد؟

- (۱) گامتی (Gametic)  
 (۲) هم‌نوع‌کشی (Cannibalistic)  
 (۳) جنسی (Sexual)  
 (۴) خویشاوندی (Kin)

۶۸- کدام یک واحد اساسی ساختاری و عملکردی بوم‌شناسی است؟

- (۱) اکوتون  
 (۲) اکوسفر  
 (۳) اکوسیستم  
 (۴) اکوتیپ

۶۹- کدام یک از منحنی‌های مربوطه بقا (Survivorship curves)، در طبیعت رایج‌تر است؟



- (۱) II  
 (۲) II و III  
 (۳) I  
 (۴) III

۷۰- سوراخ کردن گوش در خانم‌ها تأثیری در نسل‌های بعدی نداشته است. این مسئله با دیدگاه تکاملی کدام دانشمند در تضاد است؟

- (۱) لامارک  
 (۲) والاس  
 (۳) داروین  
 (۴) مالتوس

### ژنتیک:

۷۱- کدام مورد زیر، یکی از دلایلی است که برخی جهش‌ها در یک جمعیت مفروض حفظ می‌شوند؟

- (۱) جفت‌گیری تصادفی (random mating)  
 (۲) عدم مزیت هتروزیگوتی (heterozygote disadvantage)  
 (۳) اثرات بنیان‌گذار (foundation effects)  
 (۴) مزیت هتروزیگوتی (heterozygote advantage)

۷۲- کدام گزینه، با توجه به تعریف متد همراهی آلی (allelic association) از درستی بیشتری برخوردار است؟

- (۱) مطالعه همراهی لوکوسی معین با بیماری در جمعیت  
 (۲) همراهی لوکوسی معین با بیماری در هر جنس با مطالعه مجزا  
 (۳) همراهی لوکوسی معین با بیماری در فرد  
 (۴) همراهی لوکوسی معین با بیماری هم در فرد هم در جمعیت

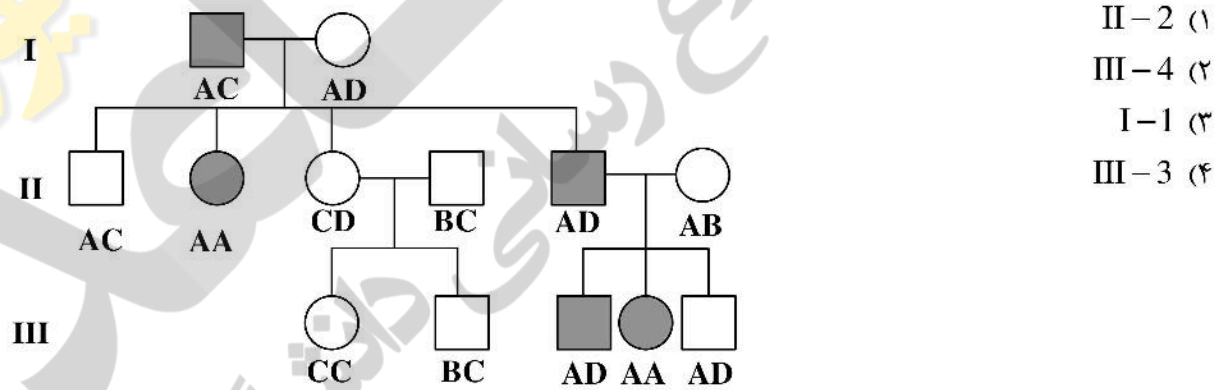
۷۳- دو ژن جدا از یکدیگر با اثرات متقابل در یک راه بیوشیمیایی نقش مشارکتی دارند. غیاب هر یک از این دو ژن موجب فقدان محصول این راه بیوشیمیایی می‌شود. در یک آمیزش دوهیبریدی از این دو ژن چه نسبتی از زاده‌های نسل دوم می‌توانند فرآورده نهایی را نشان دهند؟

- |                     |                   |
|---------------------|-------------------|
| $\frac{15}{16}$ (۲) | $\frac{3}{4}$ (۱) |
| $\frac{9}{16}$ (۴)  | $\frac{1}{4}$ (۳) |

۷۴- کدام عبارات زیر پیوستگی را درست توصیف می‌کنند؟

- I. قدرت پیوستگی بین دو ژن با فاصله بین آن‌ها بر روی یک کروموزوم رابطه معکوس دارد.
  - II. قدرت پیوستگی بین دو ژن با کاهش فاصله بین آن‌ها کاهش می‌یابد.
  - III. قدرت پیوستگی بین دو ژن با افزایش فاصله بین آن‌ها افزایش می‌یابد.
  - IV. قدرت پیوستگی بین دو ژن با کاهش فاصله بین آن‌ها افزایش می‌یابد.
  - V. پیوستگی شانسی ایجاد نوترکیبی را در تولیدمثل جنسی کاهش می‌دهد.
  - VI. پیوستگی ابقای ترکیب صفات والدی را در زاده‌ها تضمین می‌کند.
- |                   |                    |
|-------------------|--------------------|
| I, IV, V, VI (۲)  | I, II, IV, V (۱)   |
| I, III, IV, V (۴) | I, II, III, IV (۳) |

۷۵- شجره‌نامه زیر الگوی اتوزومی جداشدن بیماری خاصی را نشان می‌دهد. هریک از اعضای خانواده برای یک نشانگر DNA تایپ شده‌اند که نتایج آن در زیر نماد مربوطه آمده است. با توجه به این اطلاعات اگر فقط یک نوترکیبی بین لوکوس مارکر و ژن جهش‌یافته بیماری رخ داده باشد، کدام ژنوتیپ این نوترکیبی را نشان می‌دهد؟



۷۶- با فرض تعادل هاردی-واینبرگ برای آلل‌ها در جایگاه CFTR (مربوط به اختلال فیبروز کیستی) در جمعیت قفقازی آمریکا و با توجه به اینکه فراوانی آلل جهش‌یافته (q) برابر  $\frac{1}{50}$  است، چه کسری از این جمعیت می‌تواند

ناقل یک جهش در CFTR باشد؟

- |                         |                    |
|-------------------------|--------------------|
| $(\frac{49}{50})^2$ (۲) | $\frac{2}{50}$ (۱) |
| $(\frac{1}{50})^2$ (۴)  | $\frac{1}{50}$ (۳) |

- ۷۷- میزان اندکی جهش‌کننده (**lethal mutation**) همیشه در میان یک جمعیت به‌خاطر ..... وجود دارد.
- ۱) انتخاب وابسته به فراوانی (frequency-dependent selection)
  - ۲) انتخاب منفی (negative selection)
  - ۳) توازن انتخاب جهش (mutation-selection balance)
  - ۴) انتخاب مثبت (positive selection)
- ۷۸- کدام‌یک از موارد ذکرشده در میان گزینه‌ها می‌تواند یک ژن را از اثر مکانی (**position effect**) حفظ کند؟
- ۱) insulator sequence
  - ۲) telomere region
  - ۳) DNase I sensitive site
  - ۴) locus control region
- ۷۹- کدام‌یک از انواع پلی مورفیسم قیدشده در گزینه‌ها در درون ژن عامل بیماری هانتینگتون رخ می‌دهد؟
- ۱) محل‌های توالی برچسب (sequence tagged sites; STSs)
  - ۲) چندشکلی طول قطعات محدود (restriction fragment polymorphisms; RFLP)
  - ۳) توالی‌های تکراری کوتاه (short tandem repeats; STRs)
  - ۴) برچسب‌های قطعات بیان‌شونده (expressed sequence tags; ESTs)
- ۸۰- وقتی *E. coli* با انتقال از وضعیت منع کاتابولیک به محیط با گلوکز اندک منتقل می‌شود، کدام توالی رویدادهای زیر رخ می‌دهند؟
- ۱) سطح cAMP کاهش می‌یابد و از CAP جدا می‌شود و کمپلکس CAP-cAMP با اتصال به DNA، رونویسی را فعال می‌سازد.
  - ۲) سطح cAMP بالا می‌رود و به CAP متصل شده و کمپلکس CAP-cAMP با اتصال به DNA، رونویسی را فعال می‌سازد.
  - ۳) سطح cAMP کاهش می‌یابد و از CAP جدا می‌شود و کمپلکس CAP-cAMP با اتصال به DNA، رونویسی را منع می‌کند.
  - ۴) سطح cAMP بالا می‌رود و به CAP متصل شده و کمپلکس CAP-cAMP با اتصال به DNA، رونویسی را منع می‌کند.
- ۸۱- متیلاسیون DNA در همه رویدادهای زیر به‌جز ..... نقش دارد.
- ۱) منع بیان ژن‌ها به کمک هیستون‌ها
  - ۲) نقش‌بندی ژنگانی (genomic imprinting)
  - ۳) خاموش کردن بیان ژن‌ها
  - ۴) مکانیسم ترمیم ناجورجفتی بازها
- ۸۲- افراد یک خانواده دچار بیماری X-SCID هستند که جهش در ژن IL2RG موجب نقص ایمنی در آن‌ها می‌شود. ژن IL2RG برای تکوین سلول‌های لنفوسیت B و T ضروری است. افراد نر دارای جهش دچار نقص ایمنی گشوده می‌شوند. کدام گزینه در مورد ژنوتیپ‌های هتروزیگوت درست است؟
- ۱) ممکن است دارای لنفوسیت‌های B و T سالم و معیوب باشند.
  - ۲) زنده نمی‌مانند.
  - ۳) در تمام سلول‌های خود حتماً X جهش‌یافته را غیرفعال می‌کنند و تمام سلول‌های B و T آن‌ها سالم خواهد بود.
  - ۴) دارای لنفوسیت‌های B و T طبیعی هستند.
- ۸۳- کدام گزینه در مورد مکانیسم ترمیم برش نوکلئوتیدی (**nucleotide excision repair; NER**) درست است؟
- ۱) تنها در یوکاریوت‌ها دیده می‌شود.
  - ۲) هم در پروکاریوت‌ها و هم در یوکاریوت‌ها وجود دارد ولی مکانیسم دقیق بین آن‌ها فرق دارد.
  - ۳) تنها در پروکاریوت‌ها دیده می‌شود.
  - ۴) هم در پروکاریوت‌ها و هم در یوکاریوت‌ها وجود دارد و با مکانیسم یکسانی انجام می‌گیرد.

- ۸۴- برخی ویروس‌ها توانایی رمزگذاری از ژنگان خود را با کدام مکانیسم زیر افزایش می‌دهند؟  
 (۱) استفاده از ویژگی هرزبودگی کدون‌ها (degenerate codes)  
 (۲) دخول در ژنگان میزبان  
 (۳) استفاده از محل‌های پیرایشی دگرواره (alternative splicing sites)  
 (۴) استفاده از ریبوزوم‌های میزبان برای سنتز پروتئین
- ۸۵- معمولاً برای رشد و پیشرفت یک تومور، ژن‌های تومورسایپرسور باید غیرفعال شوند. به کدام دلیل غیرفعال شدن هر دو آلل این ژن‌ها در این فرایند لازم است؟  
 (۱) یکی از دو آلل ژن تومورسایپرسور در مهار بیان آلل دیگر نقش دارد.  
 (۲) غیرفعال شدن این ژن‌ها نماینده جهش‌های به‌دست‌آوردن عملکرد است و برای رویداد سرطان هر دو آلل باید غیرفعال شوند.  
 (۳) دو آلل یک ژن تومورسایپرسور برای سرکوب تومور باهم تعاون دارند.  
 (۴) غیرفعال شدن این ژن‌ها نماینده جهش‌های از دست‌دادن عملکرد است و برای رویداد سرطان هر دو آلل باید غیرفعال شوند.
- ۸۶- با کدام یک از موارد زیر چندین mRNA از همان رونوشت اولیه می‌تواند به‌وجود آید؟  
 I. alternative splicing  
 II. alternative promoters  
 III. alternative polyA sites  
 IV. alternative ribosome binding sites
- (۱) I,II,III  
 (۲) I,II,III,IV  
 (۳) I,III  
 (۴) I,III,IV
- ۸۷- کدام یک از فرایندهای زیر برای نوترکیبی وابسته به RecA (recA-dependent recombination) بین دو مولکول DNA ضروری نیست؟  
 (۱) strand migration  
 (۲) ligation  
 (۳) mismatch Repair  
 (۴) nuclease digestion
- ۸۸- کدام گزینه در مورد توالی Shine-Dalgarno درست است؟  
 (۱) این توالی شامل نوکلئوتیدهای دارای باز پورین و پریمیدین است و در ۱۶S rRNA پروکاریوت‌ها قرار دارد.  
 (۲) این توالی شامل نوکلئوتیدهای دارای باز پورین است و در ابتدای mRNA پروکاریوت‌ها قرار دارد.  
 (۳) این توالی شامل نوکلئوتیدهای دارای باز پورین است و در ۱۸S rRNA یوکاریوت‌ها قرار دارد.  
 (۴) این توالی شامل نوکلئوتیدهای دارای باز پورین و پریمیدین است و در ابتدای mRNA پروکاریوت‌ها قرار دارد.
- ۸۹- کدام گزینه در مورد بخش RNA آنزیم تلومراز (TERC) درست است؟  
 (۱) عملکرد رونویسی معکوس دارد.  
 (۲) پرایمر مورد نیاز برای سنتز DNA را در اختیار آنزیم قرار می‌دهد.  
 (۳) برای عملکرد کاتالیتیکی آنزیم ضروری است.  
 (۴) توالی آن مکمل توالی انتهای ۵' معکوس DNA است.

۹۰- کدام گزاره‌های زیر در توصیف سلول‌های سرطانی درست هستند؟

I. حامل خطاهای DNA بسیاری هستند.

II. در برابر آپتوز مقاومت دارند.

III. در مصرف انرژی به گلیکولیز وابسته‌اند.

IV. پلی کلونال هستند.

V. در کشت سلولی «منع تماسی» خاص رشد سلول‌های طبیعی را نشان نمی‌دهند.

I, II, IV (۲)

I, II, III, V (۱)

I, II, III, IV (۴)

I, II, III, IV, V (۳)

بیوشیمی:

۹۱- با توجه به مراحل یونیزاسیون فسفریک اسید، گونه غالب در  $pH = ۸,۲$  کدام است؟



$H_2PO_4^-$  (۲)

$HPO_4^{2-}$  (۱)

$H_2PO_4^-$  (۴)

$PO_4^{3-}$  (۳)

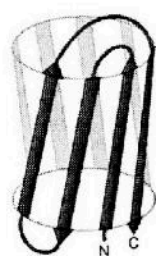
۹۲- شکل‌های زیر مربوط به کدام سطح ساختاری پروتئین‌ها است؟

(۱) دوم

(۲) فوق دوم

(۳) دمین

(۴) سوم



۹۳- پیوندهای دی‌سولفیدی در پروتئین‌های داخل سلول معمولاً تشکیل ..... زیرا فضای درون سلول ..... است.

(۲) نمی‌شود - اکسیدکننده

(۱) می‌شود - اکسیدکننده

(۴) نمی‌شود - احیاکننده

(۳) می‌شود - احیاکننده

۹۴- کدام آمینواسید توانایی تشکیل پنج پیوند هیدروژنی را دارد؟

(۲) گلیسین

(۱) پرولین

(۴) آسپارتیک اسید

(۳) آرژینین

۹۵- اگر در طی روند تخلیص یک پروتئین، مقدار پروتئین کل و فعالیت کل به ترتیب برابر با  $100 \text{ mg}$  و  $1500 \text{ unit}$  باشد، میزان فعالیت ویژه چه مقدار خواهد بود؟

(۱) ۱۶۰۰

(۲)  $\frac{1}{15}$

(۳) ۱۵۰۰۰۰

(۴) ۱۵

۹۶- آنزیمی که سینتیک ساده میکائیلیس - منتن را نشان می‌دهد، در حضور و غیاب یک مهارکننده غیررقابتی سنجش شده است. اگر اطلاعات مربوطه در یک منحنی لینویوربرک رسم شود، اثر مهارکننده کدام است؟

(۱) کاهش شیب خط و تغییر محل برخورد با محور X

(۲) افزایش شیب خط و تغییر محل برخورد با محور Y

(۳) افزایش شیب خط و تغییر محل برخورد با محور X

(۴) کاهش شیب خط و تغییر محل برخورد با محور Y

۹۷- کاتالیتیک تریاد (Catalytic triad) سرین پروتئازها از کدام باقیمانده‌ها شکل می‌گیرد؟

(۱) سرین - هیستیدین - آسپاراتات

(۳) سرین - ترئونین - آسپاراتات

(۲) سرین - هیستیدین - سیستئین

(۴) سرین - ترئونین - سیستئین

۹۸- دهیدروژنازهای وابسته به  $\text{NAD}^+$ ، دو اتم هیدروژن را به چه صورت از سوبستراهای خود برداشت می‌کنند؟

(۱) هر دو اتم هیدروژن را به صورت یون هیدرید برداشت می‌کنند.

(۲) یک اتم هیدروژن به صورت  $\text{H}^+$  به  $\text{NAD}^+$  منتقل و دیگری به صورت یون هیدرید به داخل محیط رها می‌شود.

(۳) هر دو اتم هیدروژن را به صورت  $\text{H}^+$  برداشت می‌کنند.

(۴) یک اتم هیدروژن به صورت یون هیدرید به  $\text{NAD}^+$  منتقل و دیگری به صورت  $\text{H}^+$  به داخل محیط رها می‌شود.

۹۹- فرایند موتاروتاسیون موجب تبدیل کدام جفت از قندهای زیر به یکدیگر می‌شود؟

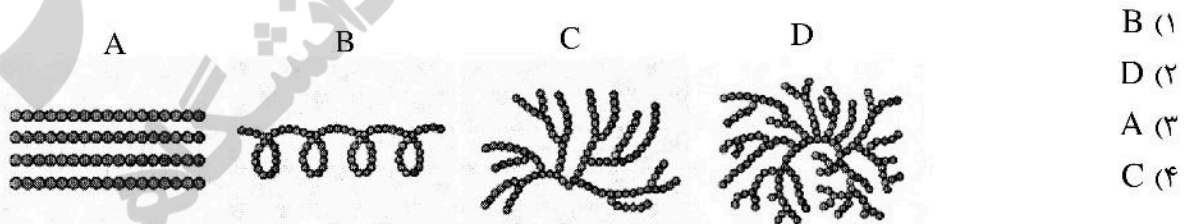
(۱)  $\text{D}-\alpha$  - گلوکز و  $\text{D}-\alpha$  - فروکتوز

(۲)  $\text{D}-\beta$  - گلوکز و  $\text{D}-\beta$  - گالاکتوز

(۳)  $\text{D}$  - گلوکز و  $\text{L}$  - گلوکز

(۴)  $\text{D}-\alpha$  - گلوکز و  $\text{D}-\beta$  - گلوکز

۱۰۰- شکل زیر ساختار و شکل کلی پلی‌ساکاریدها را نشان می‌دهد. پلی‌ساکارید ..... در آب نامحلول است.



(۱) B

(۲) D

(۳) A

(۴) C

۱۰۱- کدام یک از ترکیبات لیپیدی زیر در فعالیت انتقال سیگنال مشارکت می‌کند؟

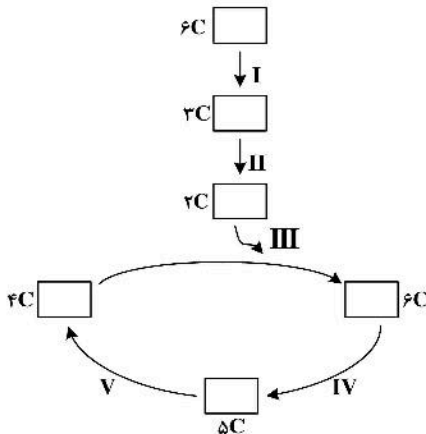
(۱) فسفاتیدیل کولین

(۲) فسفاتیدیل اینوزیتول ۴، ۵ بیس فسفات

(۳) فسفاتیدیل سرین

(۴) فسفاتیدیل اتانول آمین

۱۰۲- در نمودار زیر در کدام مراحل فعالیت‌های دکربوکسیلازی و دهیدروژنازی با هم صورت می‌گیرند؟  
(حرف C نشانه تعداد کربن است.)



(۱) II و III و IV

(۲) I و II و III

(۳) II و IV و V

(۴) I و IV و V

۱۰۳- در مورد پروتئین دو عملکردی فسفوفروکتوکیناز ۲/ فروکتوز بیس فسفاتاز ۲ کبدي چند مورد از جملات زیر صحیح هستند؟  
- افزایش غلظت cAMP منجر به فسفریلاسیون آن می‌شود.

- گلوکاگون به واسطه فسفریلاسیون آن گلیکولیز را مهار می‌کند.

- جایگاه فسفریلاسیون این آنزیم در انتهای آمین قرار دارد.

- وقتی فسفریله می‌شود، فسفوفروکتوکیناز ۲ فعال و فروکتوز بیس فسفاتاز ۲ غیرفعال می‌شود.

(۱) ۲ (۲) ۴

(۳) ۱ (۴) ۳

۱۰۴- همه جملات زیر در مورد زنجیره انتقال الکترون صحیح است، به جز:

(۱) پتانسیل احیاء کمپلکس IV از بقیه کمپلکس‌ها بیشتر است.

(۲) سیتوکروم C رابط کمپلکس‌های III و IV است.

(۳) NADH الکترون‌های خود را مستقیماً به کمپلکس I و III منتقل می‌کند.

(۴) الکترون‌ها از سوکسینات به کوآنزیم Q منتقل می‌شوند.

۱۰۵- کدام آنزیم آب‌اکسیژنه تولید می‌کند؟

(۱) گلوکاتایون پراکسیداز

(۲) NADPH اکسیداز

(۳) میلو پراکسیداز

(۴) سوپراکسید دیسموتاز

۱۰۶- طی بتا‌اکسیداسیون یک اسید چرب ۱۷ کربنه چند NADH تولید می‌شود؟

(۱) ۸ (۲) ۱۶

(۳) ۷ (۴) ۹

۱۰۷- ماده آغازگر در سنتز فاکتور فعال‌کننده پلاکتی کدام است؟

(۱) پالمیتوئیل کوآنزیم A

(۲) دی‌هیدروکسی استون فسفات

(۳) سرین

(۴) گلیسرآلدئید - ۳- فسفات

۱۰۸- کدام گزینه پیش‌سازهای مشترک هر سه آمینواسید فنیل آلانین، تیروزین و تربیتوفان هستند؟

(۱) کوریزمات - شیکیمات

(۲) کوریزمات - پرفنات

(۳) کوریزمات - شیکیمات - پرفنات

(۴) شیکیمات - پرفنات



۱۰۹- در مورد قدرت برهمکنش هیدروژنی چند مورد از جملات زیر صحیح هستند؟

- به جهت گیری فضایی اتم‌های دهنده و پذیرنده برهمکنش وابسته است.
- با ثابت دی‌الکتریک نسبت مستقیم دارد.
- به فاصله اتم‌های دهنده و پذیرنده برهمکنش وابسته است.
- ریز محیط برهمکنش بر قدرت آن تأثیری ندارد.

(۱) ۲      (۲) ۴      (۳) ۱      (۴) ۳

۱۱۰- آنزیمی که باعث بسته شدن حلقه ایمیدازول در مسیر سنتز پورین‌ها می‌شود، از کدام دسته از آنزیم‌ها است؟

(۱) لیگازها      (۲) اکسیدوردوکتازها      (۳) لیازها      (۴) ترانسفرازها

### زیست‌شناسی سلولی و مولکولی:

۱۱۱- کدام موارد در مهاجرت گلبول‌های سفید به خارج رگ‌ها نقش دارند؟

(۱) سلکتین و اینتگرین      (۲) کاده‌رین و لامینین  
(۳) اینتگرین و لامینین      (۴) سلکتین و کاده‌رین

۱۱۲- باکتری ویبریوکلرا (باکتری عامل وبا) چه تأثیری روی اتصالات سلولی دارد؟

(۱) با تولید پروتئازها باعث هیدرولیز کلتودین در اتصالات محکم شده و لوب خارج سلولی را از بین برده و مانع اتصال کلسیم به آن می‌شود.

(۲) با تولید پروتئاز ویژه‌ای باعث هیدرولیز قسمت خارجی آکتودین از اتصالات محکم می‌شود و نفوذناپذیری را از بین می‌برد.

(۳) با تأثیر بر روی اتصالات منفذدار باعث از بین رفتن کانکسین‌ها می‌شود.

(۴) باعث سُرخوردن کانکسین‌ها روی همدیگر و کج شدن آنها در یک انتها و با چرخشی در جهت عقربه‌های ساعت باعث باز شدن کانال می‌شود.

۱۱۳- کدام عامل پروتئینی سیگما مسئول شناسایی ژن‌های جذب آهن است؟

(۱) سیگما ۲۸ ( $\sigma^{28}$ )      (۲) سیگما ۳۲ ( $\sigma^{32}$ )  
(۳) سیگما ۱۸ ( $\sigma^{18}$ )      (۴) سیگما ۳۸ ( $\sigma^{38}$ )

۱۱۴- اجسام کاژال (Cajal) در یوکاریوت‌های عالی محل تجمع کدام نوع از RNA است؟

(۱) ScRNA      (۲) ScaRNA  
(۳) mRNA      (۴) SnRNA

۱۱۵- در ترمیم BER، برداشت باز تخریب شده توسط کدام آنزیم انجام می‌شود؟

(۱) DNA گلیکوزیلاز      (۲) فسفودی‌استراز و DNA گلیکوزیلاز  
(۳) APE۱ اندونوکلئاز      (۴) AP لیاز و APE۱ اندونوکلئاز

۱۱۶- کدام جمله در رابطه با بازیابی و برگشت پروتئین‌های لومنی و غشایی شبکه آندوپلاسمی، از دستگاه گلژی به ER صحیح است؟

- (۱) سیگنال بازیابی پروتئین‌های لومنی، KKXX می‌باشد که در انتهای آمین آنها قرار گرفته است.
- (۲) سیگنال بازیابی پروتئین‌های غشایی، KDEL می‌باشد که در انتهای کربوکسیل آنها قرار گرفته است.
- (۳) پروتئین‌هایی مانند Bip توسط سیگنال بازیابی KKXX، از گلژی به ER برگردانده می‌شوند.
- (۴) پروتئین محلول PDI توسط سیگنال بازیابی KDEL، از گلژی به ER برگردانده می‌شوند.

- ۱۱۷- قطبیت سراسری یک سلول در حال مهاجرت به وسیله کدام پروتئین کنترل می‌شود؟  
 (۱) Rho  
 (۲) Myosin II  
 (۳) Rac  
 (۴) Cdc42
- ۱۱۸- کدام یک از گزینه‌های زیر در تشخیص اتصال صحیح آمفی‌تلیک از اتصالات نادرست کینتوکورها به رشته‌های دوکی میتوزی نقش دارد؟  
 (۱) نزدیک شدن کمپلکس Ndc80 به کیناز آرورا - B و فسفریله شدن آن طی فرایند کشش کینتوکوری  
 (۲) نزدیک شدن کمپلکس Ndc80 به پروتئین فسفاتاز PP1 و فسفریله شدن آن طی فرایند کشش کینتوکوری  
 (۳) دور شدن کمپلکس Ndc80 از کیناز آرورا - B و فسفریله شدن آن طی فرایند کشش کینتوکوری  
 (۴) دور شدن کمپلکس Ndc80 از پروتئین فسفاتاز PP1 و فسفریله شدن آن طی فرایند کشش کینتوکوری
- ۱۱۹- کدام یک از پروتئین‌های زیر جزء پروتئینی مشترک در همه «MTOCs» است؟  
 (۱)  $\alpha$ -Tubulin  
 (۲)  $\gamma$ -Tubulin  
 (۳) Latrunculin  
 (۴)  $\beta$ -Tubulin
- ۱۲۰- توقف بیان کدام یک از مولکول‌های چسبنده، در القاء فرایند انتقال اپینلیالی - مزانشیمی (EMT) طی تکامل جنینی و نیز تومورزایی نقش دارد؟  
 (۱) P - کاده‌رین  
 (۲) P - سلکتین  
 (۳) E - کاده‌رین  
 (۴) N - سلکتین
- ۱۲۱- کدام جمله در رابطه با عملکرد Whi5 در مخمر جوانه‌زن درست است؟  
 (۱) با مهار عملکرد فاکتور رونویسی SBF مانع از پیشروی چرخه سلولی می‌شود.  
 (۲) باعث توقف سلول در حین همانندسازی می‌شود.  
 (۳) از طریق فسفریله شدن فاکتور SBF فعال می‌گردد و باعث القاء انتقال G/S می‌شود.  
 (۴) با مهار عملکرد S - سیکلین - CDK باعث مهار انتقال G/S می‌شود.
- ۱۲۲- کدام پروتئین متصل به GTP در تشکیل وزیکول‌های با پوشش COPI مشارکت می‌کند؟  
 (۱) Rab1  
 (۲) Sar1  
 (۳) Arf1  
 (۴) Ras1
- ۱۲۳- کدام یک از آنتی‌بیوتیک‌های زیر با ایجاد پیوند بین بازهای گوانین (Cross Link) مانع از همانندسازی DNA می‌شود؟  
 (۱) Novobiocin  
 (۲) Trimethoprim  
 (۳) Mitomycin  
 (۴) Nulidixic Acid
- ۱۲۴- کدام گزینه عبارت زیر را به درستی کامل می‌کند؟  
 پمپ سدیم پتاسیم با پمپ کردن ..... یون سدیم به ..... سلول و پمپ ..... یون پتاسیم به ..... سلول باعث ایجاد بار..... در داخل سلول می‌شود.  
 (۱) ۲، بیرون، ۱، داخل، منفی  
 (۲) ۳، داخل، ۲، بیرون، مثبت  
 (۳) ۲، داخل، ۱، بیرون، مثبت  
 (۴) ۳، بیرون، ۲، داخل، منفی
- ۱۲۵- همه آنزیم‌های زیر در سیالیت غشاء نقش دارند، به جز:  
 (۱) Dehydrogenases  
 (۲) Desaturases  
 (۳) Acetyltransferases  
 (۴) Phospholipases

۱۲۶- برای از بین رفتن اندامک‌هایی مثل میتوکندری، ابتدا یک پوشش غشایی اطراف اندامک را احاطه می‌کند. این ساختار چه نامیده می‌شود؟

- (۱) Phagolysosome  
(۲) Phagosome  
(۳) Autophagolysosome  
(۴) Autophagosome

۱۲۷- همه عبارت‌های زیر در رابطه با بیماری I - Cell درست است، به جز:

- (۱) تجمع اسید هیدرولازها در وزیکول‌های با پوشش کلاترین  
(۲) متاسیون در ژن بیان‌کننده N - acetylglucosamine phosphotransferase  
(۳) ترشح اسید هیدرولازها به بیرون از سلول  
(۴) تولید اسید هیدرولازهای لیزوزومی بدون نشان مانوز - ۶ - فسفات

۱۲۸- پروموتور ژن‌های tRNA در کجا واقع شده‌اند؟

- (۱) بالا دست (۵') بخش کدکننده  
(۲) با فاصله زیاد از بخش کدکننده از طرف (۵')  
(۳) داخل بخش کدکننده ژن  
(۴) با فاصله زیاد از بخش کدکننده از طرف (۳')

۱۲۹- کدام یک از پروسه‌های زیر باعث توقف انتقال سیگنال از طریق گیرنده‌های تیروزین کینازی (RTKs) می‌شود؟

- (۱) فسفریلاسیون گیرنده  
(۲) اندوسیتوز گیرنده  
(۳) فروپاشی (Degradation) گیرنده  
(۴) دفسفریلاسیون گیرنده

۱۳۰- عملکرد کمپلکس SWMI/SNF در مخمر چیست؟

- (۱) مهار رونویسی  
(۲) فعال کردن رونویسی  
(۳) انتقال پیام از سطح سلول به سیتوزول  
(۴) انتقال پیام به هسته

### میکروبیولوژی:

۱۳۱- کدام یک از باکتری‌های زیر قادر به تشکیل آگزوسپور می‌باشند؟

- (۱) اکتینومیست‌ها - باسیلوس‌ها  
(۲) دسولفوتوماکلوم - اسپورولاکتوباسیلوس  
(۳) اسپوروسارسینا - ازتوباکتری‌ها  
(۴) متیلوسینوس - اکتینومیست‌ها

۱۳۲- کدام روش میکروبیوستاتیک است؟

- (۱) انجماد در  $8^{\circ}$  - درجه سانتی‌گراد  
(۲) کنسروکردن  
(۳) پرتوتابی گاما  
(۴) تندالیزاسیون

۱۳۳- استوئین در کدام یک از واکنش‌های تخمیری زیر به‌عنوان محصول واسط تولید می‌شود؟

- (۱) تخمیر اسید بوتیریک  
(۲) تخمیر ۳ و ۲ بوتان دی‌آل  
(۳) تخمیر هترولاکتیک  
(۴) تخمیر اسید پروپیونیک

۱۳۴- کدام یک از گزینه‌های زیر در مورد آخرین مرحله سنتز پپتیدوگلیکان درست است؟

- (۱) جداشدن L-alanine از D-glutamine  
(۲) اتصال پنتاگلیسین به D-glutamine و L-lysine  
(۳) جداشدن D-alanine انتهایی از D-alanine  
(۴) اتصال پنتاگلیسین به N استیل مورامیک اسید

- ۱۳۵- کدام یک، مکانیسم تنظیمی در سطح ترجمه در باکتری‌ها می‌باشد؟  
 (۱) مهار کاتابولیک (۲) Riboswitch (۳) سیگما فاکتورها (۴) SRNA
- ۱۳۶- مایکوپلازماها از کدام یک از روش‌های زیر برای تکثیر خود استفاده می‌کنند؟  
 (۱) جوانه‌زدن (۲) قطعه‌قطعه شدن (۳) هم یوغی (۴) تقسیم از طریق کیندی
- ۱۳۷- یک میکروارگانیزم شیمیو لیتوتروف، از کدام روش زیر کسب انرژی می‌کند؟  
 (۱) تثبیت کربن آلی (۲) احیای کربن دی‌اکسید (۳) اکسایش ماده معدنی (۴) اکسایش ماده آلی
- ۱۳۸- کدام میکروارگانیزم در سرما و غلظت بالای نمک رشد می‌کند؟  
 (۱) استافیلوکوکوس ارتوس (۲) استرپتوکوکوس فیکالیس  
 (۳) باسیلوس آنتراسیس (۴) لیستریا منوسیتوزنز
- ۱۳۹- تفاوت تخمیر و تنفس هوازی در این است که، گیرنده نهایی الکترون در تخمیر ..... است در حالی که در تنفس هوازی گیرنده نهایی الکترون ..... است.  
 (۱) ماده آلی، ماده اکسیژن‌دار (۲) اکسیژن مولکولی، ماده آلی  
 (۳) ماده آلی، ماده آلی (۴) ماده آلی، اکسیژن مولکولی
- ۱۴۰- باکتری زیمووناس موبیلیس از کدام مسیر زیر برای شکست قند استفاده می‌کند؟  
 (۱) انتردودورف (۲) گلیکولیز (۳) استیکلندی (۴) پنتوزفسفات
- ۱۴۱- کدام یک به ترتیب پروتئین اصلی در تأمین انرژی برای حرکت تاژک (I) و پروتئین مسئول تغییر حرکت تاژک یا سوئیچینگ (II) می‌باشند؟  
 (۱) I: Fli , II: Mot (۲) I: Mot , II: Fli  
 (۳) I: Flh , II: Fli (۴) I: Mot , II: Flh
- ۱۴۲- رخداد کدام یک از فرایندهای زیر اسیدپته محیط پیرامون باکتری عامل را افزایش می‌دهد؟  
 (۱) دنیتریفیکاسیون (۲) آمونیفیکاسیون (۳) نیتریفیکاسیون (۴) تثبیت ازت
- ۱۴۳- علت اصلی در ایجاد علائم بیماری کزاز کدام است؟  
 (۱) افزایش گیرنده‌های استیل‌کولین در عضلات  
 (۲) عدم تولید گلیاسین  
 (۳) عدم جمع‌آوری استیل‌کولین در سیناپس عصب - عضله  
 (۴) افزایش تولید و ترشح استیل‌کولین
- ۱۴۴- همه جملات زیر درست است، به جز:  
 (۱) آگزوسیتوز و اندوسیتوز در پروکاریوت‌ها وجود ندارد.  
 (۲) اسیدآمینه شروع‌کننده سنتز پروتئین در یوکاریوت‌های متیونین است.  
 (۳) آرکی‌ها یک کروموزوم حلقوی دارند.  
 (۴) غشای سلولی باکتری‌ها دارای گلیسرید با اتصالات اتری است.
- ۱۴۵- کدام گزینه در مورد **Group Translocation** درست است؟  
 (۱) در این انتقال ATP مصرف نمی‌شود.  
 (۲) نوعی انتقال تسهیل شده است.  
 (۳) در این انتقال اختصاصیت کانال وجود ندارد.  
 (۴) در این انتقال چند ماده باهم منتقل می‌شود.
- ۱۴۶- کدام یک از موارد زیر در ساختار غشاء سیتوپلاسمی آرکی‌ها وجود ندارد؟  
 (۱) پیوند اتری (۲) گلیسرول (۳) اسید چرب (۴) فسفات

- ۱۴۷- مهم‌ترین فاکتور ویروالانس کورینه باکتریوم دیفتریه چه عملکردی دارد؟  
 (۱) سوپرانتیژن (۲) مهار سنتز پروتئین (۳) سیتولیزین (۴) ضد فاگوسیتوز
- ۱۴۸- در پدیده کوروم سنسینگ، خودالقاءکننده‌ها کدام پدیده سلولی را مستقیماً تحت تأثیر قرار می‌دهند؟  
 (۱) تقسیم (۲) همانندسازی (۳) ترجمه (۴) رونویسی
- ۱۴۹- تفاوت اصلی بین EHEC و EPEC کدام است؟  
 (۱) EHEC سیستم ترشح سه‌جزئی دارد ولی EPEC ندارد.  
 (۲) EPEC از طریق جفت وارد و جنین را آلوده می‌کند ولی EHEC نمی‌تواند.  
 (۳) EHEC شیگا توکسین تولید می‌کند ولی EPEC نمی‌کند.  
 (۴) EPEC اکتین میزبان را تنظیم می‌کند ولی EHEC نمی‌کند.
- ۱۵۰- کدام یک از فاکتورهای ویروالانس در تبدیل پلاسمینوژن دخالت دارد؟  
 (۱) استریتوکیناز (۲) نورآمینیداز (۳) کلاژناز (۴) هیالورونیداز

مجموعه ویروس‌شناسی، قارچ‌شناسی و ایمنی‌شناسی:

- ۱۵۱- کدام مورد درباره خصوصیات و بیماری‌زایی قارچ‌های شاخه کیتریدیومیکوتا (Chytridiomycota) درست است؟  
 (۱) این قارچ‌ها تولیدمثل جنسی ندارند و برخی از آنها در پرندگان بیماری تنفسی ایجاد می‌کنند.  
 (۲) همه کیتریدها قارچ‌های خشکی‌زی هستند و گیاهان علفی را به بیماری مبتلا می‌کنند.  
 (۳) تال این قارچ‌ها گسترده نیست و برخی از آنها موجب بیماری و مرگ دوزیستان می‌شوند.  
 (۴) کیتریدها قارچ‌های حقیقی هستند که اغلب زندگی مستقل ندارند و انگل قارچ‌های عالی هستند.
- ۱۵۲- تمام موارد زیر اشاره به سلول‌های تولیدمثل جنسی دارند، به جز:  
 (۱) بازیدیوسپور (۲) آسکوسپور (۳) زیگوسپور (۴) کلامیدوسپور
- ۱۵۳- کدام یک از ترکیبات زیر به‌عنوان عامل مؤثر علیه قارچ‌ها کاربرد ندارد؟  
 (۱) گریزوفولوین (۲) آمفوتریسین B (۳) تتراسایکلین (۴) سیکلوهگزیمید
- ۱۵۴- کدام جمله درباره کپک‌های مخاطی درست است؟  
 (۱) بدون استثناء انگل اجباری درون سلولی‌اند.  
 (۲) قابلیت تولید هاگ دارند.  
 (۳) قارچ‌هایی هستند که به‌طور اختصاصی از میکسوباکتری‌ها (Myxobacteria) تغذیه می‌کنند.  
 (۴) یکی از زیرشاخه‌های زایگومایکوتا محسوب می‌شوند.
- ۱۵۵- گلومرومایکوتا (Glomeromycota) چه موجوداتی هستند؟  
 (۱) گروهی از قارچ‌های میکروسکوپی هستند و اغلب در روده میانی حشرات به‌سر می‌برند.  
 (۲) گروهی از آغازیان هستند که در طبقه‌بندی‌های قدیمی، در قلمرو قارچ‌ها طبقه‌بندی می‌شدند.  
 (۳) شاخه‌ای از قارچ‌های حقیقی هستند و با گیاهان همزیستی دارند.  
 (۴) شاخه‌ای از موجودات شبه قارچ محسوب می‌شوند و اندام تولیدمثل ماکروسکوپی دارند.
- ۱۵۶- مناطق (Nuclear Localization Signal) NLS و ویروسی با کدام پروتئین‌های میزبان برهم‌کنش دارند؟  
 (۱) ایمپورتین (۲) کلاترین (۳) آداپتین (۴) توبولین

- ۱۵۷- کدام ویروس‌ها می‌توانند منجر به کنژنکتیویت (Conjunctivitis) شوند؟  
 (۱) پولیوویروس - انتروویروس ۷۱  
 (۲) آدنوویروس - پولیوویروس  
 (۳) هرپس‌ویروس - انتروویروس ۷۱  
 (۴) آدنوویروس - انتروویروس ۷۰
- ۱۵۸- کدام یک از پروتئین‌های فاز لامبدا آنتاگونیست پروتئاز (FtsH) باکتریایی است؟  
 (۱) CI  
 (۲) CIII  
 (۳) CII  
 (۴) Cro
- ۱۵۹- کدام پروتئین آدنوویروس در سلول میزبان ایجاد سمیت (Toxicity) می‌کند؟  
 (۱) پنتن  
 (۲) هگزون  
 (۳) VPG  
 (۴) فیبر
- ۱۶۰- کدام یک از داروهای ضدویروسی زیر مهارکننده پروتئاز ویروسی است؟  
 (۱) Lamivudine  
 (۲) Remdesivir  
 (۳) Boceprevir  
 (۴) Oseltamivir
- ۱۶۱- همه عبارات زیر در مورد Mimi Virusها درست است، به جز:  
 (۱) طیف میزبانی وسیع دارند.  
 (۲) با میکروسکوپ نوری قابل مشاهده هستند.  
 (۳) اندازه ژنوم بسیار بزرگی دارند.  
 (۴) ژنوم DNA تک‌رشته‌ای دارند.
- ۱۶۲- کدام ویروس از طریق سلول‌های لمفوسیت در خون حمل می‌شود؟  
 (۱) سرخچه  
 (۲) HBV  
 (۳) سرخک  
 (۴) B19
- ۱۶۳- کدام یک از پروتئین‌های زیر نقش کانال انتقال  $H^+$  در ویروس را ایفا می‌کند؟  
 (۱) M پاراآنفلوانزا  
 (۲)  $M_2$  آنفلوانزا  
 (۳) HA آنفلوانزا  
 (۴)  $M_1$  آنفلوانزا
- ۱۶۴- ویروس‌ها برای فرار از سیستم ایمنی، از کدام یک از روش‌های زیر استفاده نمی‌کنند؟  
 (۱) رقابت با TNF  
 (۲) مهار انتقال MHCII به سطح سلول  
 (۳) مهار فعالیت کمپلمان  
 (۴) مهار مسیر TAP
- ۱۶۵- در مورد واکنش‌های ازدیاد حساسیت تیپ III، همه عبارات زیر درست است، به جز:  
 (۱) بیماری روماتوئید آرتریت نوعی از آن می‌باشد.  
 (۲) با واسطه کمپلکس‌های ایمنی می‌باشند.  
 (۳) کمپلکس‌های ایمنی می‌توانند کمپلمان را فعال کنند.  
 (۴) تنها به صورت موضعی ایجاد می‌شوند.
- ۱۶۶- ارتباط کدام شاخص PAMPS با گیرنده آن درست است؟  
 (۱) TLR7/Viral RNAs  
 (۲) TLR7/LPS  
 (۳) TLR8/Peptidoglycans  
 (۴) TLR8/Flagellin
- ۱۶۷- تخصصی‌ترین سلول عرضه‌کننده آنتی‌ژن (APC) کدام است؟  
 (۱) پلازما سیتوئیدها  
 (۲) نوتروفیل‌ها  
 (۳) Bcellها  
 (۴) ماکروفاژها
- ۱۶۸- بیشترین سلول‌های لمفوسیتی خون از نظر جمعیت کدام است؟  
 (۱) NK cell  
 (۲) T cell -  $CD8^+$   
 (۳) B cell  
 (۴) T cell -  $CD4^+$
- ۱۶۹- در فرایند تمایز سلول‌های لمفوسیت T از سلول‌های پیش‌ساز T کدام سایتوکاین نقش کلیدی ایفا می‌کند؟  
 (۱) IL - 7  
 (۲) IFN -  $\gamma$   
 (۳) IL - 12  
 (۴) IL - 5
- ۱۷۰- کدام یک از موارد زیر سیگنال دوم در مرحله فعال شدن T cell می‌باشد؟  
 (۱) سایتوکین IL - 12  
 (۲) اتصال گیرنده CD28 به لیگاند خود  
 (۳) سایتوکین IFN $\gamma$   
 (۴) شناسایی مجدد آنتی‌ژن

## بیوفیزیک:

- ۱۷۱- کدام گزینه در مورد واپاشی ذره آلفا نادرست است؟  
 (۱) نسبت نوترون به پروتون زیاد است.  
 (۲) انرژی ذرات آلفا در محدوده  $10\text{Mev} - 4$  می‌باشد.  
 (۳) برد ذره آلفا کم است.  
 (۴) منتشرکننده‌ها عدد اتمی بیشتر از ۸۲ دارند.
- ۱۷۲- تفرق پرتو ..... از قانون براگ در کریستالوگرافی تبعیت می‌کند.  
 (۱)  $UV$  (۲) گاما (۳)  $X$  (۴) آلفا
- ۱۷۳- سطوح انرژی مربوط به انتقال الکترونی، ارتعاشی و چرخشی در مولکول‌ها به ترتیب در چه محدوده‌ای از امواج الکترومغناطیسی قرار می‌گیرند؟  
 (۱) میکروویو، فروسرخ، فرابنفش مرئی  
 (۲) فرابنفش مرئی، فروسرخ، میکروویو  
 (۳) فروسرخ، فرابنفش مرئی، میکروویو  
 (۴) میکروویو، فرابنفش مرئی، فروسرخ
- ۱۷۴- علت بازده (راندمان) بالای موتور پروتئینی (کاینزین) چیست؟  
 (۱) تبدیل انرژی شیمیایی به حرارتی  
 (۲) تبدیل مستقیم انرژی مکانیکی به شیمیایی  
 (۳) تبدیل انرژی حرارتی به شیمیایی  
 (۴) تبدیل مستقیم انرژی شیمیایی به مکانیکی
- ۱۷۵- کدام یک از مولکول‌های زیر به صورت نوسان‌ساز میدان الکتریکی در موجودات زنده عمل می‌کنند؟  
 (۱) لیپیدها (۲) میکروتوبول‌ها (۳) کانال‌ها (۴) هر سه مورد
- ۱۷۶- عوامل مؤثر در تحرک پروتئین‌ها در روش الکتروفورز چیست؟  
 (۱) بار الکتریکی (۲) نسبت بار الکتریکی به اندازه  
 (۳) اندازه (۴) آب‌گریزی سطحی
- ۱۷۷- شدت نشر فلورسانس اسیدهای آمینه آروماتیک با کاهش قطبیت محیط اطراف آنها چه تغییری می‌کند؟  
 (۱) افزایش می‌یابد.  
 (۲) قابل پیشگویی نیست.  
 (۳) کاهش می‌یابد.  
 (۴) تغییر نمی‌کند.
- ۱۷۸- از کدام یک از روش‌های زیر برای تعیین دقیق جرم مولکولی پروتئین‌ها استفاده می‌شود؟  
 (۱) ژل فیلتراسیون (۲) SDS-PAGE  
 (۳) ESI-Mas spectrometry (۴) تهنشین‌سازی
- ۱۷۹- کدام یک از ساختارهای دوم زیر در پروتئین، جزء ساختارهای منظم تکرارناپذیر است؟  
 (۱) صفحه بتای همسو (۲) مارپیچ آلفا  
 (۳) صفحه بتای ناهمسو (۴) دور بتا
- ۱۸۰- در کدام یک از مارپیچ‌های زیر پیوندهای هیدروژنی درون رشته‌ای وجود ندارد؟  
 (۱) مارپیچ  $3_{10}$  (۲) مارپیچ کلاژن  
 (۳) مارپیچ  $\pi$  (۴) مارپیچ آلفا
- ۱۸۱- نوسانات غلظت کدام یون در سلول مولد وقوع پدیده‌های لقاح و تمایز است؟  
 (۱) منگنز (۲) فسفر (۳) منیزیم (۴) کلسیم
- ۱۸۲- مکانیزم تأثیر اوره بر پروتئین‌ها چیست؟  
 (۱) برهم زدن ساختارهای آب  
 (۲) تضعیف تحرکات مولکولی  
 (۳) برهم زدن ساختارهای یونی  
 (۴) تضعیف پیوندهای کووالان

- ۱۸۳- در رابطه  $S = k_B \ln W$ ،  $W$  بیانگر تعداد ..... سیستم می‌باشد.
- (۱) حالت‌های سطوح میکروسکوپی  
(۲) حالت‌های امکان‌پذیر در یکی از سطوح میکروسکوپی  
(۳) حالت‌های قابل دسترس  
(۴) حالت‌های امکان‌پذیر در سطح پایه
- ۱۸۴- میزان انرژی برهمکنش‌های مولکولی از کدام ترتیب زیر تبعیت می‌کند؟
- (۱) یونی < واندروالسی < هیدروژنی  
(۲) هیدروژنی < یونی < واندروالسی  
(۳) هیدروژنی < واندروالسی < یونی  
(۴) یونی < هیدروژنی < واندروالسی
- ۱۸۵- علت ایجاد پتانسیل دونا در غشاء باکتری چیست؟
- (۱) عدم خروج مولکول‌های بزرگ باردار  
(۲) عدم عبور آنیون‌ها از کانال‌های غشاء  
(۳) قطبیت آب محیط  
(۴) عدم عبور کاتیون‌ها از کانال‌های غشاء
- ۱۸۶- در برهم‌کنش کولمبی بین دو یون در محلول، طول بیرم (Bjerrum length) نسبت به کدام انرژی محاسبه می‌گردد؟
- (۱) الکترونی (۲) درونی (۳) حرارتی (۴) ارتعاشی
- ۱۸۷- با افزایش اندازه مولکول، به ترتیب انرژی جنبشی و سرعت متوسط آن چگونه تغییر می‌کند؟
- (۱) تغییری نمی‌کند - کاهش می‌یابد.  
(۲) تغییری نمی‌کند - تغییری نمی‌کند.  
(۳) افزایش می‌یابد - تغییری نمی‌کند.  
(۴) افزایش می‌یابد - افزایش می‌یابد.
- ۱۸۸- با توجه به رابطه انیشتین در پدیده نفوذ مولکولی، ضریب تناسب وابستگی فاصله طی شده توسط مولکول‌ها به زمان در دو و سه بعد به ترتیب چگونه است؟
- (۱) ۳ و ۴ (۲) ۴ و ۶ (۳) ۲ و ۴ (۴) ۳ و ۶
- ۱۸۹- وابستگی سرعت اولیه واکنش میکائیلیس - منتن برای آنزیم‌ها به غلظت سوبسترا چگونه است؟
- (۱) همیشه درجه یک است.  
(۲) ابتدا درجه صفر و سپس درجه یک است.  
(۳) همیشه درجه صفر است.  
(۴) ابتدا درجه یک و بعد درجه صفر است.
- ۱۹۰- کدام کمیت ترمودینامیکی تابع مسیر است؟
- (۱) آنتروپی (۲) انرژی آزاد گیبس (۳) گرما (۴) انرژی درونی
- مجموعه زیست‌شناسی دریا (پلانکتون‌شناسی - کفزیان - بوم‌شناسی - فیزیولوژی آبزیان):

- ۱۹۱- گیاهانی که روی گیاهان دیگر رشد می‌کنند، اصطلاحاً چه نامیده می‌شوند؟
- (۱) ژئوفیت (۲) انگل (۳) اپیفیت (۴) ساپروفیت
- ۱۹۲- معمول‌ترین راه شناوری در پلیوستون‌ها و نیوستون‌ها چیست؟
- (۱) وجود قطره‌های روغنی  
(۲) استفاده از ساختارهای پر از گاز  
(۳) افزایش حجم به سطح  
(۴) تبادل یون‌های سبک با سنگین
- ۱۹۳- منطقه کمینه اکسیژن (Oxygen minimum zone) در کدام منطقه اقیانوسی تشکیل می‌شود؟
- (۱) Epiplagic (۲) Hadalplagic (۳) Bathypelagic (۴) Mesoplagic
- ۱۹۴- منشأ تشکیل‌دهنده ذرات رسوبی سیلیکاتی کدام جانداران هستند؟
- (۱) روزن‌داران (۲) دیاتومه‌ها و شعاعیان (۳) فرامینیفرا (۴) کوکولیتوفرها



- ۱۹۵- کدام مورد اهمیت بوم‌سازگاران مانگرو(حرا) را در مقابله با اثرات تغییرات اقلیم بیشتر نمایان می‌سازد؟  
 (۱) توانایی کاستن از قدرت امواج و طوفان‌های ساحلی  
 (۲) توانایی ذخیره کربن تا ۱۰ برابر بیشتر از بوم‌سازگاران گیاهی خشکی  
 (۳) توانایی تصفیه آب خروجی مزارع پرورش ماهی و میگو  
 (۴) توانایی کاستن از اثرات پدیده اسیدی‌شدن اقیانوس‌ها
- ۱۹۶- در نقاط Amphidromic .....  
 (۱) جزرومد به صورت بارز اتفاق نمی‌افتد.  
 (۲) یک جزرومد در شبانه‌روز اتفاق می‌افتد.  
 (۳) ارتفاع جزرومد در روزهای مختلف متفاوت است.  
 (۴) جزرومد دو بار در شبانه‌روز اتفاق می‌افتد.
- ۱۹۷- کدام مورد در خصوص ترکیب جانوری مصب‌ها درست است؟  
 (۱) بیشتر منشأ دریایی دارند.  
 (۲) بیشتر منشأ آب شیرین دارند.  
 (۳) بیشتر انتقالی هستند.  
 (۴) بیشتر منشأ لب شور دارند.
- ۱۹۸- برای نمونه‌برداری از پلانکتون‌ها کدام وسیله مناسب است؟  
 (۱) تور ترال (۲) گراب ون وین (۳) مغزگیر (۴) بطری نیسکین
- ۱۹۹- تنوع زیستی زیاد و جثه بزرگ جانوران از ویژگی کدام اکوسیستم‌های دریایی است؟  
 (۱) استوایی - قطبی (۲) قطبی - استوایی  
 (۳) استوایی - استوایی (۴) قطبی - قطبی
- ۲۰۰- مهم‌ترین عامل شکل‌گیری پدیده جزرومد در اقیانوس‌ها کدام است؟  
 (۱) نیروی گرانشی خورشید (۲) نیروی حاصل از جریان‌های اقیانوسی  
 (۳) نیروی گرانشی ماه (۴) گردش زمین به دور خود
- ۲۰۱- ..... به عمقی گفته می‌شود که در آن شوری آب به‌طور ناگهانی تغییر می‌کند.  
 (۱) Pycnocline (۲) Thermocline  
 (۳) Halocline (۴) Thermohaline
- ۲۰۲- وسعت منطقه بین جزرومدی و انرژی امواج در سواحل گلی به ترتیب چگونه‌اند؟  
 (۱) زیاد - کم (۲) کم - کم (۳) زیاد - زیاد (۴) زیاد - زیاد
- ۲۰۳- کدام‌یک از پلانکتون‌ها طعمه خود را با سلول‌های چسبنده به دام می‌اندازند؟  
 (۱) کرم‌های پیکانی (۲) بریوزوئن‌ها (۳) کپه‌پودها (۴) شانه‌داران
- ۲۰۴- کدام‌یک از رسوبات زیر توسط فرامینیفرها و رادیولارها (شعاعیان) ایجاد می‌شود؟  
 (۱) Cosmogenous (۲) Lithogenous  
 (۳) Biogenous (۴) Hydrogenous
- ۲۰۵- کدام‌یک از نقش‌های زیر برای جلبک‌های تاژک‌دار (زوگزانتلا) همزیست با مرجان‌های سخت درست است؟  
 (۱) کمک به تولیدمثل (۲) کمک به ساخت اسکلت آهکی  
 (۳) کمک به جریان ژن (۴) کمک به مهاجرت لارو
- ۲۰۶- کدام جانور جزء نکتون‌ها است؟  
 (۱) شانه‌دار (۲) عروس دریایی (۳) اسکوئید (۴) سالپ

۲۰۷- در تشکیل کدام‌یک از مصب‌های زیر، کوه‌های یخی نقش عمده‌ای دارند؟

- |               |              |
|---------------|--------------|
| Bar-Built (۲) | Lagoon (۱)   |
| Fjord (۴)     | Tectonic (۳) |

۲۰۸- جانورانی که در درون بستر زندگی می‌کنند، ..... نامیده می‌شوند.

- |                |             |
|----------------|-------------|
| Epifauna (۲)   | Infauna (۱) |
| Epibenthos (۴) | Sessile (۳) |

۲۰۹- کدام جانور زیر قابلیت تنظیم اسمزی کامل دارد؟

- |                      |               |
|----------------------|---------------|
| مارماهی آب شیرین (۲) | کرم پرتار (۱) |
| ستاره دریایی (۴)     | خرچنگ (۳)     |

۲۱۰- کدام گروه از موجودات زیر هولوپلانکتون محسوب می‌شوند؟

- |                |               |
|----------------|---------------|
| اسکوئیداها (۲) | اسفنج‌ها (۱)  |
| کیه‌پودها (۴)  | اسیدین‌ها (۳) |

زیست

پژوهش

دانشگاه خوارزمی

موسسه تحقیقاتی

موسسه تحقیقاتی



