

723A

کد کنترل

723

A

صبح جمعه

۹۷/۱۲/۳

دفترچه شماره (۱)



جمهوری اسلامی ایران
وزارت علوم، تحقیقات و فناوری
سازمان سنجش آموزش کشور

«اگر دانشگاه اصلاح شود مملکت اصلاح می‌شود.»
امام خمینی (ره)

آزمون ورودی دوره دکتری (نیمه‌متمرکز) - سال ۱۳۹۸

رشته مهندسی پزشکی - بیوالکتریک - کد (۲۳۴۷)

مدت پاسخ‌گویی: ۱۵۰ دقیقه

تعداد سؤال: ۴۵

عنوان مواد امتحانی، تعداد و شماره سؤالات

ردیف	مواد امتحانی	تعداد سؤال	از شماره	تا شماره
۱	مجموعه دروس تخصصی: ریاضیات عمومی ۱ و ۲ - معادلات دیفرانسیل - مقدمه‌های پر مهندسی پزشکی - پردازش سیگنال‌های پزشکی - کنترل سیستم‌های عصبی عضلانی	۴۵	۱	۴۵

استفاده از ماشین حساب مجاز نیست.

این آزمون نمره منقی دارد.

حق چاپ، تکثیر و انتشار سؤالات به هر روش (الکترونیکی و...) پس از برگزاری آزمون، برای تمامی اشخاص حقیقی و حقوقی تنها با مجوز این سازمان مجاز می‌باشد و با متخلفین برابر مقررات رفتار می‌شود.

۱۳۹۸

* داوطلب گرامی، عدم درج مشخصات و امضا در مندرجات جدول ذیل، به منزله عدم حضور شما در جلسه آزمون است.

اینجانب با شماره داوطلبی در جلسه این آزمون شرکت می‌نمایم.

امضا:

۱- بازه همگرایی سری توانی $\sum_{n=0}^{\infty} \frac{(-1)^{n+1} 2^n x^{2n}}{2^n + 3^n}$ کدام است؟

(۱) $\left[-\sqrt{\frac{3}{2}}, \sqrt{\frac{3}{2}}\right]$

(۲) $\left(-\sqrt{\frac{3}{2}}, \sqrt{\frac{3}{2}}\right)$

(۳) $\left[-\sqrt{\frac{3}{2}}, \sqrt{\frac{3}{2}}\right)$

(۴) $\left(-\sqrt{\frac{3}{2}}, \sqrt{\frac{3}{2}}\right]$

۲- فرض کنید $(x, y) \neq (0, 0)$ اگر $f(x, y) = \begin{cases} \frac{x^2 + y^2 - x^2 y - xy^2}{x^2 + y^2} & (x, y) \neq (0, 0) \\ a & (x, y) = (0, 0) \end{cases}$ پیوسته باشد، مقدار a کدام است؟

(۱) ۰

(۲) ۱

(۳) -۱

(۴) تابع f به ازای هر مقدار a ، در مبدأ مختصات ناپیوسته است.

۳- مقدار انتگرال $\int_{-3}^3 \int_{-\sqrt{9-x^2}}^{\sqrt{9-x^2}} \int_{x^2+y^2}^9 x^2 dz dy dx$ کدام است؟

(۱) $\frac{243\pi}{4}$

(۲) $\frac{729\pi}{4}$

(۳) 61π

(۴) 182π

۴- فرض کنید S بخشی از سطح رویه $z = \sqrt{x^2 + y^2}$ باشد که بین صفحات $z = 1$ و $z = 2$ قرار دارد. مقدار انتگرال

$\iint_S (x\vec{i} + y\vec{j} + z\vec{k}) dS$ کدام است؟

(۱) $\frac{14\pi}{6}$

(۲) $\frac{15\pi}{6}$

(۳) $\frac{16\pi}{6}$

(۴) $\frac{17\pi}{6}$

۵- ناحیه محصور به مخروطهای $z = \sqrt{x^2 + y^2}$ و $z = 2\sqrt{x^2 + y^2}$ درون استوانه $x^2 + y^2 = 2y$ بین صفحات $x = 0$ و $y = x$ با کدام مجموعه توصیف می شود؟

(۱) $\{(r, \theta, z) \mid 0 \leq \theta \leq \frac{\pi}{4}, 0 \leq r \leq 2\cos\theta, r \leq z \leq 2r\}$

(۲) $\{(r, \theta, z) \mid 0 \leq \theta \leq \frac{\pi}{4}, 0 \leq r \leq 2\sin\theta, r \leq z \leq 2r\}$

(۳) $\{(r, \theta, z) \mid \frac{\pi}{4} \leq \theta \leq \frac{\pi}{2}, 0 \leq r \leq 2\sin\theta, r \leq z \leq 2r\}$

(۴) $\{(r, \theta, z) \mid \frac{\pi}{4} \leq \theta \leq \frac{\pi}{2}, 0 \leq r \leq 2\cos\theta, r \leq z \leq 2r\}$

۶- فرض کنید c یک مرز بسته در جهت مثبت مثلثاتی است. c مرز کدام دامنه زیر باشد تا حاصل

$$\oint_c x^2 y^2 dx + (x^2 y^2 + \Delta x) dy$$

$$(1) \{(x, y), x^2 + y^2 \leq 1\}$$

$$(2) \{(x, y), x^2 + y^2 \leq 2y\}$$

$$(3) \{(x, y), 0 \leq y \leq 2, -1 \leq x \leq 1\}$$

(۴) ناحیه محصور بین خط $x + y = 2$ و محورهای مختصات واقع در ربع اول

۷- اگر $z_n = \cos \frac{\pi}{3^n} + i \sin \frac{\pi}{3^n}$ یک عدد مختلط باشد، حاصل $\prod_{i=0}^{\infty} \bar{z}_i = \bar{z}_0 \bar{z}_1 \bar{z}_2 \dots$ کدام است؟ (\bar{z} مزدوج z است.)

(۱) -۱

(۲) ۰

(۳) ۱

(۴) i

۸- فرض کنید $(n \in \mathbb{N})$ ، $I_n = \int_0^{\pi/2} \cos^n x dx$ ، اگر $A_n = \frac{I_{n+1}}{I_n}$ و $B_n = \frac{I_{n+2}}{I_n}$ ، آنگاه کدام مورد درست است؟

$$(1) \lim_{n \rightarrow +\infty} A_n = \lim_{n \rightarrow +\infty} B_n = \frac{1}{2}$$

$$(2) \lim_{n \rightarrow +\infty} A_n = \lim_{n \rightarrow +\infty} B_n = 1$$

$$(3) \lim_{n \rightarrow +\infty} A_n = \frac{1}{2}, \lim_{n \rightarrow +\infty} B_n = 1$$

$$(4) \lim_{n \rightarrow +\infty} A_n = 1, \lim_{n \rightarrow +\infty} B_n = \frac{1}{2}$$

- ۹- جسمی از دوران ناحیه محدود به تابع پیوسته و مثبت $y = f(x)$ ، محور x ها، خطوط $x = a$ و $x = 0$ حول محور x ها ایجاد می‌شود. اگر به ازای هر $a > 0$ ، حجم جسم $a^2 + a$ باشد، ضابطه $f(x)$ کدام است؟

$$(1) \frac{2x+1}{\pi}$$

$$(2) \frac{x^2+x}{\pi}$$

$$(3) \sqrt{\frac{2x+1}{\pi}}$$

$$(4) \sqrt{\frac{x^2+x}{\pi}}$$

- ۱۰- اگر $f(x) = \frac{\ln(1+x^2) - x^2 e^x}{x^2}$ باشد، مقدار $\lim_{x \rightarrow 0} f(x)$ کدام است؟

$$(1) -1$$

$$(2) 0$$

$$(3) +1$$

$$(4) \infty$$

- ۱۱- اگر $y_i(x) = \sum_{n=0}^{\infty} c_n x^{n+r_i}$ سری مک‌لورن جواب‌های مستقل خطی معادله دیفرانسیل

$$(e^x - 1 - x)y'' - 4xy' + 5y = 0$$
 باشند، مقدار $r_1^2 + r_2^2$ کدام است؟

$$(1) 44$$

$$(2) 48$$

$$(3) 61$$

$$(4) 65$$

- ۱۲- جواب عمومی معادله دیفرانسیل $y^{(4)} + 10y'' + 9y = \cos^2 x$ کدام است؟

$$(1) y = c_1 \cos x + c_2 \sin x + c_3 \cos^3 x + c_4 \sin^3 x - \frac{1}{30} \cos 2x + \frac{1}{18}$$

$$(2) y = c_1 e^x + c_2 e^{3x} + c_3 e^{-x} + c_4 e^{-3x} - \frac{1}{30} \cos 2x + \frac{1}{9}$$

$$(3) y = c_1 \cos x + c_2 \sin x + c_3 \cos^3 x + c_4 \sin^3 x - \frac{1}{15} \sin 2x + \frac{1}{18}$$

$$(4) y = c_1 e^x + c_2 e^{3x} + c_3 e^{-x} + c_4 e^{-3x} - \frac{1}{15} \sin 2x + \frac{1}{9}$$

۱۳- جواب مسئله مقدار اولیه روبه‌رو، کدام است؟

$$\begin{cases} y'(x) = e^x + \cos x \int_0^x y(t) \cos t dt + \sin x \int_0^x y(t) \sin t dt \\ y(0) = 0 \end{cases}$$

(۱) $y(x) = -2 - x - \frac{1}{2}x^2 + 2e^x$

(۲) $y(x) = -2 - x + 2e^x + \cos x$

(۳) $y(x) = -2 + x + e^{-x} + 2e^x$

(۴) $y(x) = -2 - x + 2e^x + \sin x$

۱۴- فرض کنید $y_1(x) = x^{-1}$ و $y_2(x)$ دو جواب مستقل خطی معادله دیفرانسیل $y'' + f_1(x)y' + f_2(x)y = 0$ و

$w(y_1, y_2) = e^x$ (رونسکین) باشند، $y_2(x)$ کدام است؟

(۱) $x^{-1}e^x + c$

(۲) $\frac{x^2 - 2x + 2}{x}e^x + c$

(۳) $(x^2 - 2x + 2)e^x + c$

(۴) $x(x^2 - 2x + 2)e^x + c$

۱۵- جواب عمومی معادله دیفرانسیل $y' = \frac{3x^2}{x^2 + y + 1}$ کدام است؟

(۱) $x^2 - y + ce^y + 2 = 0$

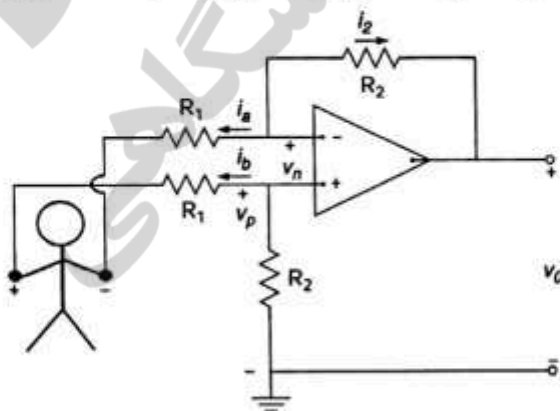
(۲) $x^2 - y + ce^y - 2 = 0$

(۳) $x^2 + y - ce^y - 2 = 0$

(۴) $x^2 + y - ce^y + 2 = 0$

۱۶- در مدار تقویت‌کننده زیر، اگر اختلاف پتانسیل بین دست راست و دست چپ یک میلی‌ولت باشد، مقدار ولتاژ

خروجی بر حسب میلی‌ولت برابر کدام است؟



(۱) $V_o = \frac{R_1}{R_2}$

(۲) $V_o = \frac{R_2}{R_1}$

(۳) $V_o = \frac{R_1}{R_1 + R_2}$

(۴) $V_o = \frac{R_2}{R_1 + R_2}$

۱۷- یک جفت الکتروود بیوپتانسیل برای ثبت EMG از یک حیوان، استفاده شده است. اندازه‌گیری‌ها برای تعیین مدار معادل این الکتروودها نشان داده‌اند که ظرفیت خازنی برای این جفت 150 nF و پتانسیل نیم پیل برای هر جفت الکتروود 223 mV است. دامنهٔ امپدانس بین دو الکتروود با تحریک سینوسی در چندین فرکانس مختلف اندازه‌گیری شده است. نتایج این اندازه‌گیری به شرح جدول زیر است. مقاومت سری (R_s)، مقاومت موازی (R_p) و خازن (C) مدار معادل این دو الکتروود کدام است؟

frequency	Impedance magnitude (Ω)
5 Hz	$20,000$
10 Hz	$19,998$
\vdots	\vdots
40 kHz	804
50 kHz	800
100 kHz	800

$$C = 75 \text{ nF}, R_p = 9.6 \text{ k}\Omega, R_s = 400 \Omega \quad (1)$$

$$C = 150 \text{ nF}, R_p = 9.6 \text{ k}\Omega, R_s = 400 \Omega \quad (2)$$

$$C = 75 \text{ nF}, R_p = 19.2 \text{ k}\Omega, R_s = 800 \Omega \quad (3)$$

$$C = 150 \text{ nF}, R_p = 19.2 \text{ k}\Omega, R_s = 800 \Omega \quad (4)$$

۱۸- ضرایب تجربی زیر برای یک ترموکوپل (با معادلهٔ درجه ۲) به دست آمده است. حساسیت ترموکوپل در دمای 200°C چند $\frac{\text{mV}}{^\circ \text{C}}$ است؟

$$C_0 = -1.7 \times 10^{-2}, C_1 = 3 \times 10^{-2}, C_2 = 2 \times 10^{-2}$$

$$(1) \quad 3.3 \times 10^{-2}$$

$$(2) \quad 4.01$$

$$(3) \quad 8.03$$

$$(4) \quad 8.6$$

۱۹- کدام گزینه در مورد ولتاژ یک سنسور پیزوالکتریک با ضخامت d ، سطح A ، ثابت دی‌الکتریک ϵ و نیروی اعمالی F ، نادرست است؟

(۱) با ϵ نسبت عکس دارد.

(۲) با F نسبت مستقیم دارد.

(۳) با d نسبت مستقیم دارد.

(۴) با A نسبت مستقیم دارد.

۲۰- از یک ترمیستور با ثابت ماده $\beta = 3200 \text{ K}$ به عنوان یک ترمومتر استفاده می‌شود. مقدار مقاومت این ترمیستور در دمای 27°C درجهٔ سانتی‌گراد کدام است؟ فرض کنید مقاومت ترمیستور در دمای 47°C درجه معادل 100Ω اهم است

و $\exp\left(\frac{1}{T}\right)$ را حدوداً $1/5$ در نظر بگیرید.

$$(1) \quad 225$$

$$(2) \quad 200$$

$$(3) \quad 150$$

$$(4) \quad 75$$

۲۱- یک مبدل جابه‌جایی از پشت‌سرهم قرار دادن یک سنسور جابه‌جایی با محدوده ورودی $0-15\text{cm}$ و حساسیت $1 \frac{\text{mV}}{\text{mm}}$ ، یک تقویت‌کننده با بهره 10 و یک مبدل آنالوگ به دیجیتال با محدوده ورودی $0-27$ تشکیل شده است. حداقل تعداد بیت مبدل آنالوگ به دیجیتال برای دستیابی به قدرت تفکیک 0.5cm چقدر است؟

(۱) ۵

(۲) ۶

(۳) ۷

(۴) ۸

۲۲- در یک آزمایش تشخیصی، تعداد افراد سالم 2000 نفر مشخص شده که تعدادی از آنها نادرست بوده است. تعداد افراد بیمار 30 نفر در جمعیت مورد آزمایش بوده است. اگر $\text{sensitivity} = 67\%$ باشد، specificity آزمایش چند درصد است؟

(۱) ۹۶

(۲) ۹۷

(۳) ۹۸

(۴) ۹۹

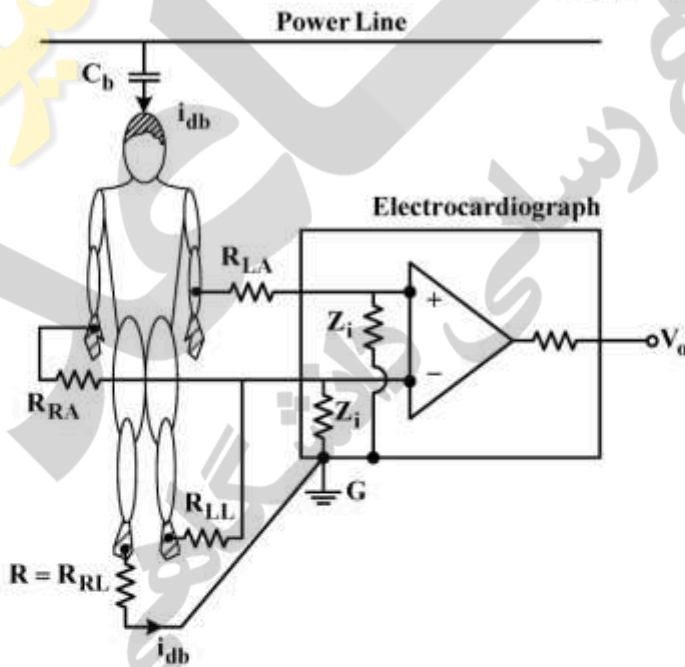
۲۳- مدار زیر ثبت لید تقویت شده aV_R را نشان می‌دهد. با فرض امپدانس ورودی $Z_i = R_i = 1\text{M}\Omega$ ، گین تقویت‌کننده تفاضلی $A_d = 100$ ، جریان تداخلی $I_{db} = 0.5\mu\text{A}$ ، CMRR بزرگ و امپدانس اتصالی $R = 70\text{k}\Omega$ ، ولتاژ خروجی V_o تقویت‌کننده عملیاتی ناشی از I_{db} چند میلی‌ولت است؟

(۱) -3500

(۲) -220

(۳) -110

(۴) صفر



۲۴- غشای یک سلول تنها نسبت به یون‌های Na^+ و Cl^- نفوذپذیر است. در شرایط اولیه، میزان $NaCl$ در داخل و خارج سلول به ترتیب برابر 200mM و 100mM و میزان NaR در خارج سلول 50mM است. در صورتی که مقدار $NaCl$ در حالت تعادل در خارج سلول برابر 150mM باشد، مقدار ماده BCl در حالت اولیه در داخل سلول چند میلی‌مول (mM) است؟

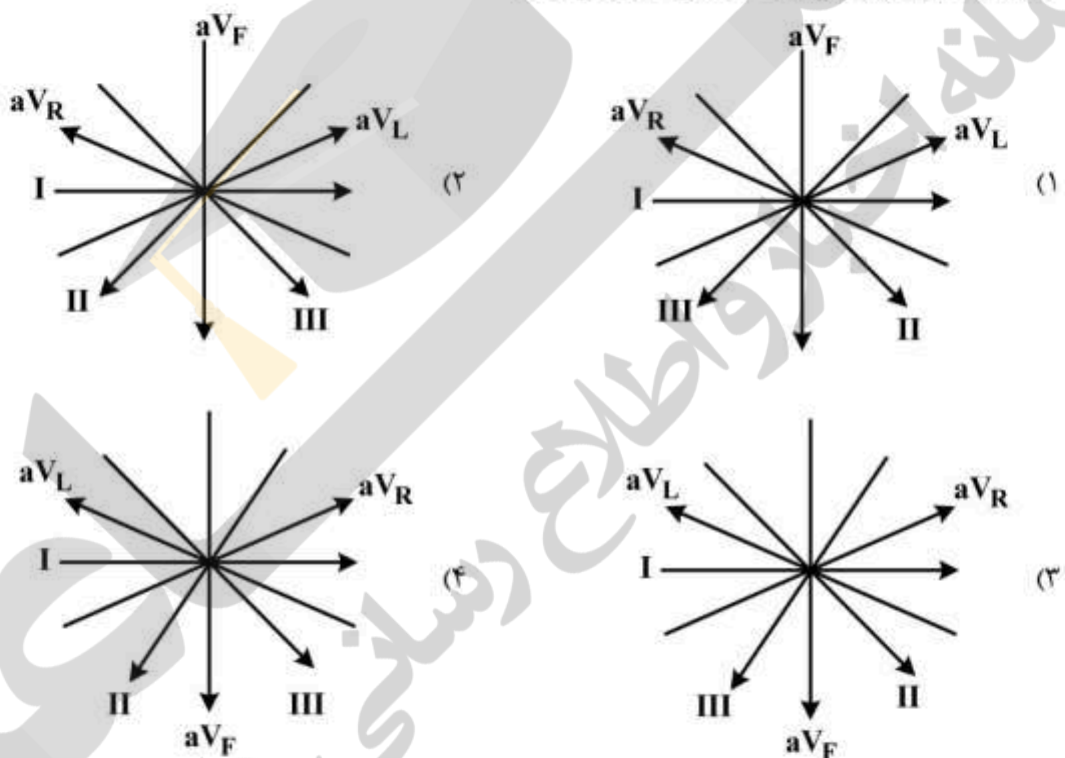
(۱) ۵۰

(۲) ۱۵۰

(۳) ۲۰۰

(۴) ۲۵۰

۲۵- کدام مورد لیدهای قلبی را به درستی نشان می‌دهد؟



۲۶- فرایند تصادفی $x(t) = A + B\cos(\omega t + \theta)$ را در نظر بگیرید. A یک مقدار ثابت، B یک متغیر تصادفی با احتمال یکسان دارای مقادیر ± 1 و θ دارای توزیع یکنواخت روی $(0, 2\pi)$ است. تابع خودهمبستگی $x(t)$ کدام است؟ (B و θ مستقل هستند)

(۱) صفر

(۲) A^2

(۳) $A^2 + \cos\omega\tau$

(۴) $A^2 + \frac{1}{2}\cos\omega\tau$

۲۷- کدام مورد از مشکلات کار با سیگنال‌های حیاتی نیست؟

- (۱) به‌طور دقیق نمی‌دانیم سیگنال‌های حیاتی در چه شرایطی ثبت شده‌اند.
- (۲) سیستم‌های بیولوژیکی را می‌توان به گونه‌ای تجزیه کرد که زیرسیستم‌ها را بتوان به‌طور جداگانه مانیتور و بررسی کرد.
- (۳) سیگنال‌های حیاتی اغلب سیگنال‌هایی با دامنه کوچک هستند و ذاتاً به نوبز تولیدشده توسط سیستم‌های مجاور آغشته شده‌اند.
- (۴) در پردازش سیگنال‌های حیاتی باید اطلاعات اصلی سیگنال حفظ شود، بنابراین تقویت، فیلتر کردن و تبدیل آنالوگ به دیجیتال نباید باعث تغییر و حذف اطلاعات شود.

۲۸- یک سیکل سیگنال ECG را می‌توان به‌صورت تقریبی با جمع سه تابع گوسی (به ترتیب متناظر با پیک‌های R, P و T) مدل کرد که در رابطه زیر بیان شده است:

$$ecg_{cycle}(t) = 0.2\Delta e^{-\frac{(t-0.2)^2}{(0.1)^2}} + 1.5\Delta e^{-\frac{(t-0.5)^2}{(0.05)^2}} + 0.4\Delta e^{-\frac{(t-0.75)^2}{(0.08)^2}}$$

با فرض ثابت بودن فاصله RR و برابر بودن مقدار آن با ۰/۸ ثانیه، کدام گزینه صحیح است؟

(۱) بیشترین پهنای باند مربوط به پیک R است و $\sum_{n=-\infty}^{+\infty} \frac{2\pi}{0.8} \delta(\Omega + \frac{2\pi n}{0.8})$ ECG(jΩ) = ECG_{cycle}(jΩ).

(۲) بیشترین پهنای باند مربوط به پیک R است و $ecg(t) = \sum_{n=-\infty}^{+\infty} ecg_{cycle}(t - \frac{n}{0.8})$

(۳) بیشترین پهنای باند مربوط به پیک P است و $ECG(j\Omega) = ECG_{cycle}(j\Omega) \cdot \sum_{n=-\infty}^{+\infty} e^{-j\omega \cdot 0.8n\Omega}$

(۴) بیشترین پهنای باند مربوط به پیک P است و $ecg(t) = \sum_{n=-\infty}^{+\infty} ecg_{cycle}(t - 0.8n)$

۲۹- سیگنال پلک زدن و حرکات افقی چشم (Blink and Saccade) را می‌توان به‌صورت یک پالس مثلثی با رابطه روبه‌رو تصور کرد:

$$eog(t) = \begin{cases} 1 - |5t| & |t| < 0.2 \\ 0 & \text{سایر جاها} \end{cases}$$

با محاسبه تبدیل فوریه eog(t) و در نظر گرفتن پهنای باند این سیگنال از صفر تا اولین فرکانسی که دامنه تبدیل فوریه صفر می‌شود، چه باندهایی از سیگنال EEG در هنگام ثبت ممکن است با سیگنال EOG آلوده شوند؟

(توجه: تبدیل فوریه یک پالس مربعی متقارن با دامنه ۱ و پهنای ۲T به‌صورت $\frac{\sin 2\pi fT}{\pi f}$ است.)

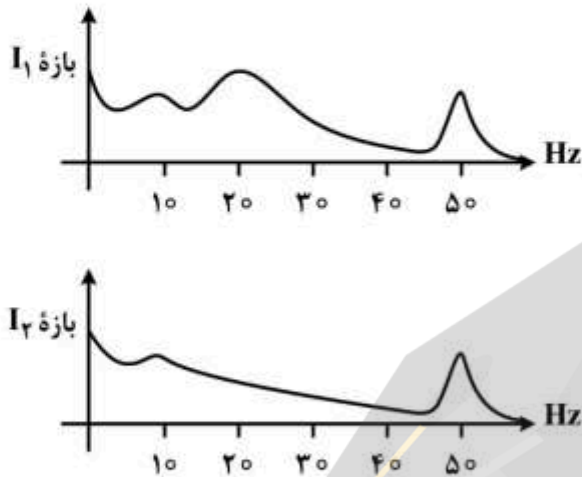
(۱) فقط باند دلتا

(۲) فقط باند تتا

(۳) باندهای دلتا و تتا

(۴) باندهای دلتا، تتا و آلفا

۳۰- در یک سیستم نوروفیدبک برای اندازه‌گیری میزان توجه کودک، سیگنال‌های مغزی او در هر بازه زمانی ثبت و پردازش شده و فیدبک آن به صورت یک بازی رایانه‌ای به کودک منتقل می‌شود. دامنه تبدیل فوریه سیگنال در دو بازه زمانی I_1 و I_2 به شکل زیر است:



اگر میزان توجه کودک متناسب با نسبت انرژی باند بتا به باند آلفا باشد، در مورد توجه کودک در دو بازه زمانی I_1 و I_2 چه می‌توان گفت؟

- (۱) میزان توجه در بازه I_1 بیشتر از بازه I_2 است.
 - (۲) میزان توجه در بازه I_1 بیشتر از بازه I_2 است.
 - (۳) با توجه به وجود نویز 50 هرتز در هر دو بازه، نمی‌توان نظر داد.
 - (۴) میزان توجه در بازه‌های I_1 و I_2 تفاوت معناداری ندارد.
- ۳۱- سیگنال EEG ثبت شده از یک شخص در حالت استراحت، با فرکانس 3000Hz نمونه‌برداری و سپس یک قطعه 10000 نقطه‌ای از آن به نام $x(n)$ انتخاب و 10000 نقطه‌ای $X[k]$ از آن گرفته می‌شود. کدام یک از گزاره‌های زیر درست است؟

- (۱) هر قطعه 5000 نقطه‌ای از $X[k]$ برای به دست آوردن اطلاعات فرکانسی سیگنال کافی است.
- (۲) یک فیلتر گسسته پایین‌گذر با فرکانس $\frac{\pi}{2}$ ، فرکانس برق شهر (50Hz) را حذف می‌کند.
- (۳) برای اطلاعات باند آلفا، داشتن مقادیر $1000 \leq k < 1500$ و $X[k]$ کافی است.
- (۴) برای اطلاعات باندهای دلتا، تتا، آلفا و بتا، داشتن مقادیر $8000 \leq k < 10000$ و $X[k]$ کافی است.

۳۲- سیگنال ECG ثبت شده از یک شخص در حالت استراحت با فرکانس 400Hz نمونه‌برداری و سپس یک قطعه 9000 نقطه‌ای از آن انتخاب و سری RR آن استخراج می‌شود و نرخ 80 ضربان در دقیقه به طور متوسط به دست می‌آید. از این قطعه سیگنال یک 9000 نقطه‌ای می‌گیریم. چه اندیسی در DFT، فرکانس متناظر با نرخ ضربان قلب را مشخص می‌کند؟

- (۱) ۱۵
- (۲) ۳۰
- (۳) ۴۵
- (۴) ۶۰

۳۳- یک قطعه N نقطه‌ای از سیگنال EMG را در اختیار داریم و با استفاده از آن با عبارت زیر می‌خواهیم مقادیر همبستگی را تخمین بزنیم.

$$\hat{R}_X[m] = \frac{1}{N_1} \sum_{n=0}^{N-m-1} X[n]X[n+m]$$

کدام یک از گزاره‌های زیر در مورد این تخمین درست است؟

(۱) اگر $N_1 = N - m$ ، تخمین تابع همبستگی بدون بایاس است.

(۲) اگر $N_1 = N$ ، تخمین تابع همبستگی بدون بایاس است.

(۳) تخمین همبستگی در مبدأ $(\hat{R}_X[0])$ برای هر مقدار N_1 بدون بایاس است.

(۴) تخمین همبستگی با $N_1 = N$ واریانس بیشتری نسبت به تخمین همبستگی با $N_1 = N - m$ دارد.

۳۴- از یک قطعه از یک سیگنال حیاتی نمونه‌برداری شده، مقادیر تابع همبستگی و سپس با روش Blackman-Tukey چگالی طیف آن تخمین زده شده و عبارت زیر به دست آمده است:

$$S_X(\omega) = 5 + 8 \cos \omega - 6 \cos 2\omega + 2 \cos 3\omega$$

اگر بدانیم $\hat{R}_X[0] = 10$ است، کدام یک از مقادیر زیر تخمین تابع همبستگی است؟

(۱) $\hat{R}_X[2] = -6$

(۲) $\hat{R}_X[-1] = 2$

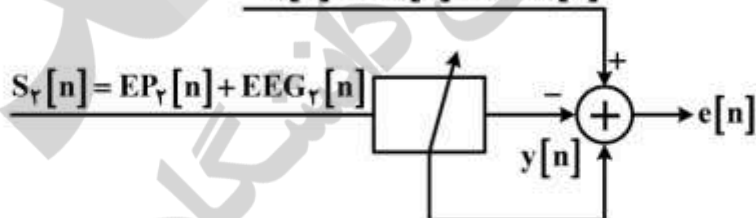
(۳) $\hat{R}_X[1] = 4$

(۴) $\hat{R}_X[3] = 6$

۳۵- سیگنال‌های $S_1[n]$ و $S_2[n]$ نمونه‌برداری شده دو کانال از سیگنال EEG هستند که در پاسخ به یک سری تحریک صوتی که به‌طور متوالی و با فواصل مناسب پخش شده است، ثبت شده‌اند. سیگنال هر کانال شامل پتانسیل برانگیخته EP و EEG زمینه است. EEG زمینه ثبت شده در دو کانال را می‌توان به صورت نویزهای سفید و ناهم‌بسته در نظر گرفت. اگر از فیلتر وقتی زیر برای به دست آوردن پتانسیل برانگیخته استفاده کنیم، کدام یک از حالت‌های زیر درست است؟

$$S_1[n] = EP_1[n] + EEG_1[n]$$

$$S_2[n] = EP_2[n] + EEG_2[n]$$



(۱) $e[n] = \hat{EP}_1[n]$, $y[n] = \hat{EEG}_1[n]$

(۲) $e[n] = \hat{EEG}_2[n]$, $y[n] = \hat{EP}_2[n]$

(۳) $e[n] = \hat{EEG}_1[n]$, $y[n] = \hat{EP}_1[n]$

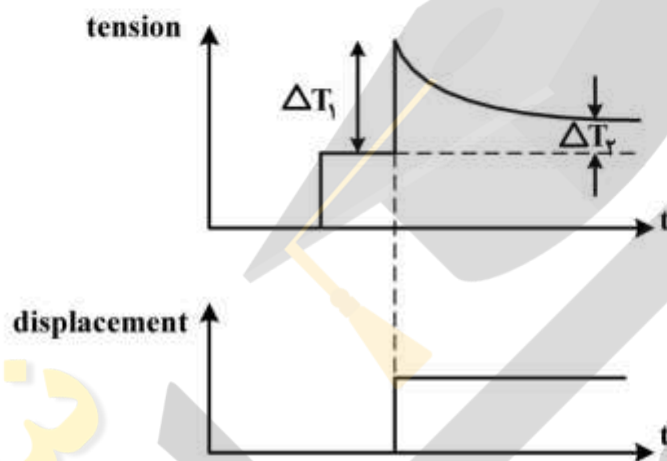
(۴) $e[n] = \hat{EP}_2[n]$, $y[n] = \hat{EP}_1[n]$

۳۶- طبق اصل اندازه، ترتیب به کارگیری واحدهای حرکتی چگونه است؟

- (۱) ابتدا واحدهای حرکتی سریع و سپس واحدهای حرکتی استقامتی به کار گرفته می‌شوند.
- (۲) ابتدا واحدهای حرکتی با نورون حرکتی α بزرگتر و سپس واحد حرکتی با نورون حرکتی α کوچکتر به کار گرفته می‌شوند.
- (۳) هر واحد حرکتی که تعداد فیبرهای عضله بیشتری دارد و نورون حرکتی آن دارای تعداد انشعاب بیشتری باشد، زودتر به کار گرفته می‌شود.

(۴) ابتدا واحدهای حرکتی که فیبرهای عضله آن اکسیداتیو هستند و سپس واحدهای حرکتی که فیبرهای عضله آن از نوع گلیکولیز هستند به کار گرفته می‌شوند.

۳۷- در یک آزمایش کشش عضله، اندازه‌گیری‌های زیر برای Tension و تغییر طول عضله به دست آمده است. کدام مورد برای این آزمایش صحیح است؟ (مدل هیل)



- (۱) ΔT_1 ناشی از stiffness سری و موازی، ΔT_2 ناشی از stiffness سری است.
- (۲) ΔT_1 ناشی از stiffness سری، ΔT_2 ناشی از stiffness موازی است.
- (۳) ΔT_2 ناشی از stiffness سری و موازی، ΔT_1 ناشی از stiffness سری است.
- (۴) ΔT_2 ناشی از stiffness سری و موازی، ΔT_1 ناشی از stiffness موازی است.

۳۸- در دوک عضله، γ استاتیک و γ دینامیک، کدام موارد را تحت تأثیر قرار می‌دهند؟

- (۱) γ استاتیک فیبرهای زنجیره هسته‌ای و γ دینامیک فیبرهای کیسه هسته‌ای
- (۲) γ استاتیک فیبرهای استاتیک دوک عضله و γ دینامیک فیبرهای دینامیک دوک عضله
- (۳) γ استاتیک میزان کشش عضله و γ دینامیک سرعت کشش عضله
- (۴) γ استاتیک تغییر طول عضله و سرعت تغییر طول عضله و γ دینامیک سرعت کشش عضله

۳۹- مقدار نیروی ناشی از انقباض عضله، به کدام مورد وابسته نیست؟

- (۱) موقعیت نسبی قرار گرفتن فیلامان‌های میوزین و آکتین
- (۲) تعداد سارکومرهای هر واحد حرکتی
- (۳) غلظت یون‌های کلسیم آزاد شده
- (۴) فعالیت نورون‌های γ

۴۰- در تئوری‌های کنترل حرکت، نقش هر کدام از مدل‌های جلوسو، مدل با حلقه بازخورد و مدل معکوس به ترتیب کدام است؟

- (۱) تولید فرمان کنترل، کنترل و پیش‌بینی حرکت، پیش‌بینی حرکت
- (۲) کنترل و پایداری حرکت، کنترل و پایداری حرکت، پیش‌بینی حرکت
- (۳) تولید فرمان‌های مناسب کنترلی، کنترل و پایداری، تولید فرمان‌های مناسب برای سیستم تحت کنترل
- (۴) پیش‌بینی حرکت، کنترل و پایداری، تولید فرمان‌های مناسب برای سیستم تحت کنترل

۴۱- کدام یک از عبارات‌های زیر در مورد (CPG (Central Pattern Generator) صحیح است؟

- (۱) هر عضله به تنهایی دارای یک CPG نیست.
- (۲) مراکز CPG در نخاع از فیدبک‌های سنسوری نیز فرمان می‌گیرند.
- (۳) در حرکت‌های متناوب یک عضله، CPG عضلات دیگر نقشی ندارند.
- (۴) مرکز CPG عضله، در حرکات استریوتایپ (حرکت متناوب دو طرف بدن) نقشی ندارد.

۴۲- کدام گزینه از دیدگاه تمایز حرکات انسان و ربات صحیح نیست؟

- (۱) در حرکات انسان‌ها، پیش‌بینی قبل از انجام حرکت وجود دارد.
- (۲) سنسورهای دریافت اطلاعات در ربات‌ها، بسیار بیشتر از انسان‌ها است.
- (۳) در حرکات انسان دو حرکت پشت‌سرهم، به صورت یکسان صورت نمی‌گیرد.
- (۴) درجه آزادی در حرکات ربات‌ها، بسیار کمتر از درجه آزادی در حرکات انسان است.

۴۳- کدام رابطه می‌تواند رابطه سرعت نیروی عضله را نمایش دهد؟

$$(۱) F = kx'$$

$$(۲) F = xx'$$

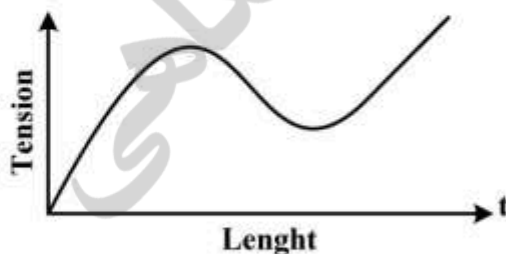
$$(۳) F = kx' + kx$$

$$(۴) F = x(x + x')$$

۴۴- در مورد یادگیری تقویتی (Reinforcement Learning) کدام گزینه صحیح است؟

- (۱) در یادگیری تقویتی، ورودی‌ها به سیستم داده می‌شود و براساس تنبیه و تشویق، سیستم یاد می‌گیرد.
- (۲) در یادگیری تقویتی، ورودی‌ها و خروجی‌ها مشخص هستند و براساس تنبیه و تشویق، سیستم یاد می‌گیرد.
- (۳) یادگیری تقویتی، مشابه یادگیری بدون ناظر است و فقط در آن سعی و خطا جهت رسیدن به هدف وجود دارد.
- (۴) در یادگیری تقویتی، بر اساس میزان خطا تصمیم‌گیری می‌شود و تنبیه و تشویق جهت کاهش خطا است.

۴۵- نمودار نیرو - طول عضله به شکل زیر است. این نمودار توسط هیل با چه المان‌هایی مدل گردید؟



- (۱) فنر
- (۲) فنر و دمپر
- (۳) فنر و منبع نیرو
- (۴) دمپر و منبع نیرو



