

کد کنترل

310

F

آزمون (نیمه‌متمرکز) ورود به دوره‌های دکتری - سال ۱۴۰۱

دفترچه شماره (۱)

صبح جمعه ۱۴۰۰/۱۲/۶



«اگر دانشگاه اصلاح شود مملکت اصلاح می‌شود.»

امام خمینی (ره)

جمهوری اسلامی ایران
وزارت علوم، تحقیقات و فناوری
سازمان سنجش آموزش کشور

رشته مهندسی دریا
(کد ۲۳۳۰)

جدول مواد امتحانی، تعداد، شماره سؤال‌ها و زمان پاسخ‌گویی

زمان پاسخ‌گویی	تا شماره	از شماره	تعداد سؤال	مواد امتحانی
۱۵۰ دقیقه	۴۵	۱	۴۵	مجموعه دروس تخصصی: - مقاومت مصالح - مکانیک سیالات - هیدرودینامیک پیشرفته - طراحی سازه کشتی

استفاده از ماشین حساب مجاز نیست.

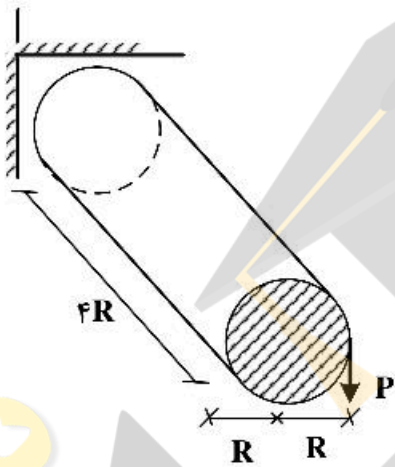
این آزمون نمره منفی دارد.

* متقاضی گرامی، وارد نکردن مشخصات و امضا در کادر زیر، به منزله غیبت و حضور نداشتن در جلسه آزمون است.

اینجانب با شماره داوطلبی با آگاهی کامل، یکسان بودن شماره صندلی خود را با شماره داوطلبی مندرج در بالای کارت ورود به جلسه، بالای پاسخنامه و دفترچه سؤال‌ها، نوع و کد کنترل درج شده بر روی دفترچه سؤال‌ها و پایین پاسخنامه‌ام را تأیید می‌نمایم.

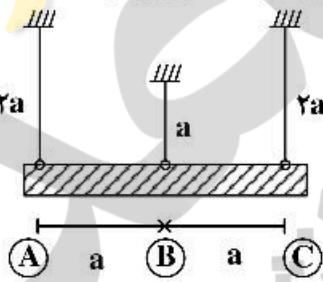
امضا:

۱- در تیر نشان داده شده هرگاه $E = ۲G$ باشد، انرژی کرنشی ذخیره شده در تیر چه مقدار خواهد بود؟ (ضریب شکل، برای محاسبه انرژی کرنشی ناشی از نیروی برشی را یک فرض کنید).



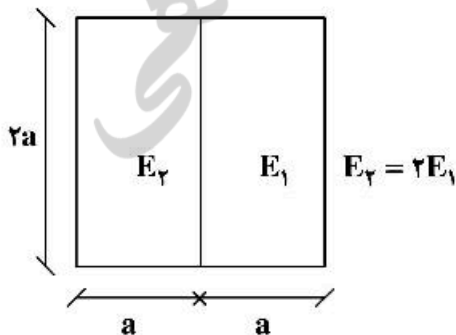
- (۱) $\frac{۱۲۸ P^2}{۲\pi ER}$
- (۲) $\frac{۱۴۰ P^2}{۳\pi ER}$
- (۳) $\frac{۱۵۲ P^2}{۳\pi ER}$
- (۴) $\frac{۱۶۴ P^2}{۳\pi ER}$

۲- تیر صلب ABC توسط ۳ میله الاستیک با سختی یکسان (EA) به صورت افقی نگه‌داشته شده است. هرگاه میله‌ها به اندازه ΔT گرم شوند، در این صورت جابه‌جایی تیر صلب چه مقدار خواهد بود؟ (α ضریب انبساط حرارتی میله‌ها است).



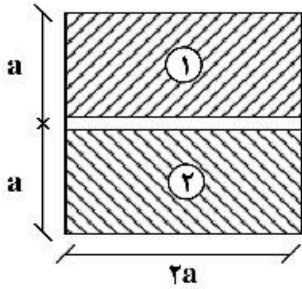
- (۱) $\frac{۲}{۳} \cdot \alpha \cdot \Delta T \cdot a$
- (۲) $\frac{۳}{۲} \cdot \alpha \cdot \Delta T \cdot a$
- (۳) $\frac{۳}{۴} \cdot \alpha \cdot \Delta T \cdot a$
- (۴) $\frac{۴}{۳} \cdot \alpha \cdot \Delta T \cdot a$

۳- در تیر زیر تنش حداکثر در اثر گشتاور خمشی (M) قائم چه مقدار است؟



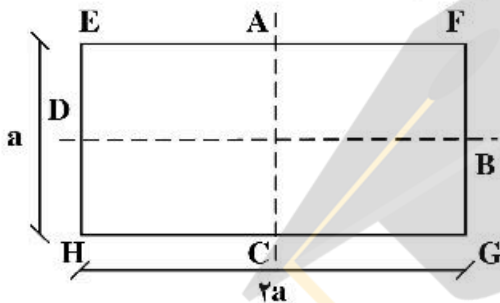
- (۱) $\frac{M}{a^2}$
- (۲) $\frac{M}{۲a^2}$
- (۳) $\frac{۳M}{۴a^2}$
- (۴) $\frac{۴M}{۳a^2}$

۴- تیر مستطیل شکل نشان داده شده از دو الوار مطابق شکل ساخته شده است. ابتدا این دو الوار به یکدیگر وصل نبودند. هرگاه دو الوار به هم وصل شوند، تنش خمشی ایجاد شده در اثر گشتاور خمشی قائم چه مقدار تغییر خواهد کرد؟

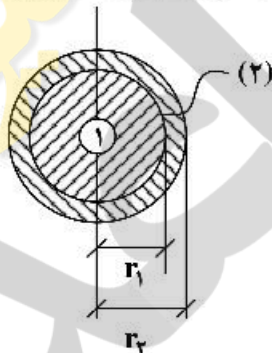


- (۱) حداکثر $\frac{1}{8}$
- (۲) حداکثر $\frac{1}{4}$
- (۳) حداکثر $\frac{1}{2}$
- (۴) حداکثر تغییر نمی‌کند.

۵- یک شفت با مقطع مستطیل تحت گشتاور پیچشی قرار دارد. کدام گزاره درست است؟

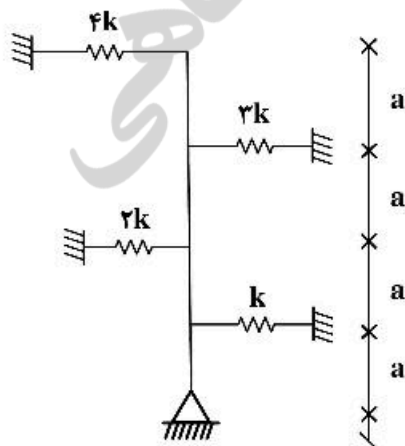


- (۱) تنش در نقطه A و D برابر است.
 - (۲) تنش در نقطه B و D بزرگتر از تنش در نقطه A و C است.
 - (۳) تنش در نقطه E بزرگتر از تنش در نقطه A و تنش در نقطه A کوچکتر از تنش در نقطه D است.
 - (۴) تنش در نقطه A بزرگتر از تنش در نقطه D و تنش در نقطه D بزرگتر از تنش در نقطه E است.
- ۶- شفت مرکب دایروی شکل از دو نوع مصالح ساخته شده است $(G_1 = 2G_2)$ و $(r_1 = 2r_2)$. نسبت تنش برشی حداکثر در اثر گشتاور پیچشی T در مصالح چه مقدار خواهد بود؟



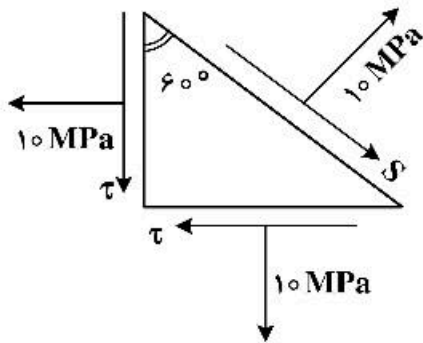
- (۱) تنش برشی حداکثر در هر دو مصالح با هم برابر است.
- (۲) تنش برشی حداکثر در مصالح شماره ۲ (خارجی) بوده و چهار برابر تنش برشی حداکثر در مصالح شماره ۱ خواهد بود.
- (۳) تنش برشی حداکثر در مصالح شماره ۲ (خارجی) بوده و هشت برابر تنش برشی حداکثر در مصالح شماره ۱ خواهد بود.
- (۴) تنش برشی حداکثر در مصالح شماره ۲ (خارجی) بوده و دو برابر تنش برشی حداکثر در مصالح شماره ۱ خواهد بود.

۷- بار بحرانی ستون صلب نشان داده شده چند برابر ka است؟



- (۱) ۲۵
- (۲) ۲۰
- (۳) ۱۵
- (۴) ۱۰

۸- در یک نقطه از جسمی تنش‌ها مطابق شکل است. مقادیر τ و S چه مقدار باید باشند؟



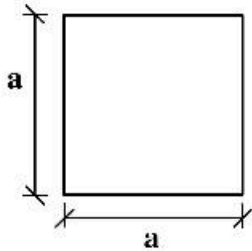
(۱) $S = \tau = 10 \text{ MPa}$

(۲) $S = 0, \tau = 0$

(۳) $S = 10 \text{ MPa}, \tau = 0$

(۴) $S = 0, \tau = 10 \text{ MPa}$

۹- در یک ستون با مقطع عرضی مربع، هرگاه ابعاد مقطع دو برابر و طول ستون هم دو برابر شود، تنش بحرانی اولیه چه مقدار تغییر خواهد کرد؟



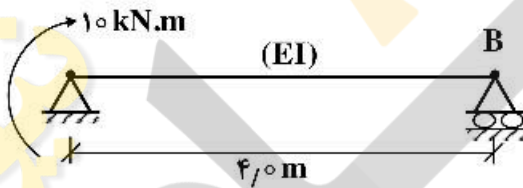
(۱) تغییری نمی‌کند.

(۲) دو برابر می‌شود.

(۳) چهار برابر می‌شود.

(۴) شانزده برابر می‌شود.

۱۰- در تیر نشان داده شده دوران نقطه B چه مقدار است؟



(۱) $\frac{10}{3EI}$

(۲) $\frac{5}{3EI}$

(۳) $\frac{15}{3EI}$

(۴) $\frac{20}{3EI}$

۱۱- کره‌ای به شعاع D و چگالی ρ_s در سیالی به چگالی ρ_f و لزجت μ رها می‌شود. در صورتی که جریان سیال اطراف کره لایه‌ای باشد، سرعت حد سقوط کره (U) کدام است؟

(۲) $\frac{gD^2}{18\mu}(\rho_s - \rho_f)$

(۱) $\frac{gD^2}{6\mu}(\rho_s - \rho_f)$

(۴) $\frac{gD^2}{3\mu}(\rho_s - \rho_f)$

(۳) $\frac{2gD^2}{9\mu}(\rho_s - \rho_f)$

۱۲- جسمی با شتاب a_p در حال حرکت است. مدلی از آن با مقیاس $\frac{1}{40}$ ساخته شده است. اگر پارامتر بی بعد عدد فرود باشد، شتاب مدل (a_m) کدام است؟

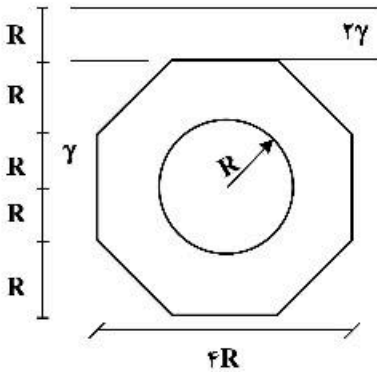
(۲) $\frac{a_p}{20}$

(۱) a_p

(۴) $\frac{a_p}{\sqrt{20}}$

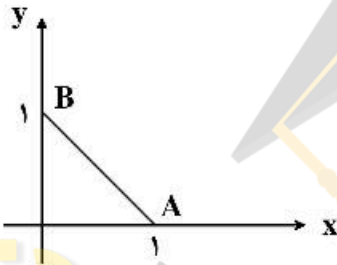
(۳) $a_p \sqrt{20}$

۱۳- یک صفحه مطابق شکل زیر با حفره مرکزی به صورت عمودی در دو سیال متفاوت قرار دارد به طوری که لبه بالایی صفحه در عمق R از سطح آزاد قرار دارد. اگر فشار وارد از سیال‌ها بر صفحه به صورت $P = \beta\gamma R^2 (14 - \pi)$ بیان شود، β کدام است؟



- ۱ (۱)
- ۲ (۲)
- ۳ (۳)
- ۴ (۴)

۱۴- در یک سیال تراکم‌ناپذیر تابع جریان به صورت $\psi = 2x^2y - y^3$ داده شده است. سرعت متوسط سیال روی خط AB کدام است؟



- ۱ (۱)
- ۲ (۲)
- $\sqrt{2}$ (۳)
- $\frac{\sqrt{2}}{2}$ (۴)

۱۵- در یک جریان لایه‌ای بین دو صفحه موازی به فاصله a مطابق شکل زیر، اگر صفحه بالایی با سرعت U حرکت کند و فشار $P(x) = Ax + B$ و $A = \mu \frac{U}{a^2}$ باشد و تنش برش در $y = \frac{1}{4}a$ به صورت $\tau = \alpha\mu \frac{U}{a}$ بیان شود، α کدام است؟



- ۱ (۱)
- $\frac{1}{2}$ (۲)
- $\frac{3}{4}$ (۳)
- $\frac{1}{4}$ (۴)

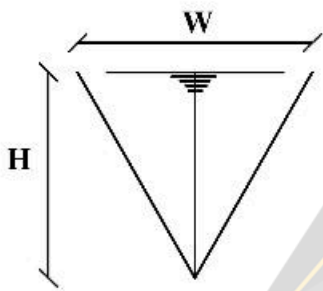
۱۶- یک دابلت با پتانسیل سرعت $\phi = \frac{40 \cos \theta}{r} \left(\frac{m^2}{s}\right)$ در مبدأ مختصات قرار دارد (r بر حسب متر) جریانی یکنواخت با سرعت $10 \frac{m}{s}$ از روی آن می‌گذرد. با فرض جریان ایدئال، فاصله بین دو نقطه سکون ایجاد شده از یکدیگر چند متر است؟

- ۲ (۱)
- ۴ (۲)
- ۶ (۳)
- ۸ (۴)

۱۷- استوانه‌ای به قطر D در معرض جریانی با سرعت u و لزجت ν قرار می‌گیرد. اگر عدد رینولدز 5000 باشد، فاصله گردابه‌ها از یکدیگر در پایین دست برابر کدام گزینه است؟

- (۱) $\frac{5uD}{\nu}$
 (۲) $\frac{2.5uD}{\nu}$
 (۳) $\frac{1.25uD}{\nu}$
 (۴) $\frac{uD}{\nu}$

۱۸- در یک کانال مثلثی متساوی‌الساقین به عرض W و ارتفاع H مطابق شکل جریانی با سرعت $u = \frac{U}{H}y$ برقرار است. (U سرعت در سطح آب است) سرعت متوسط در این کانال (\bar{u}) کدام است؟

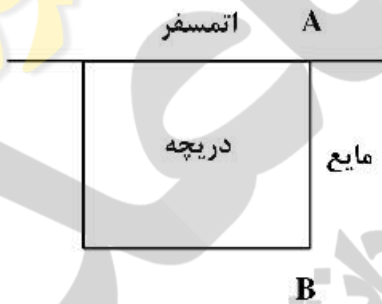


- (۱) $\frac{3}{4}U$
 (۲) $\frac{2}{3}U$
 (۳) $\frac{U}{3}$
 (۴) $\frac{U}{2}$

۱۹- در شکل زیر، دریچه به ابعاد $1m \times 1m$ به صورت قائم در درون مایعی به وزن مخصوص متغیر قرار دارد. وزن مخصوص مایع از رابطه روبه‌رو، تبعیت می‌کند:

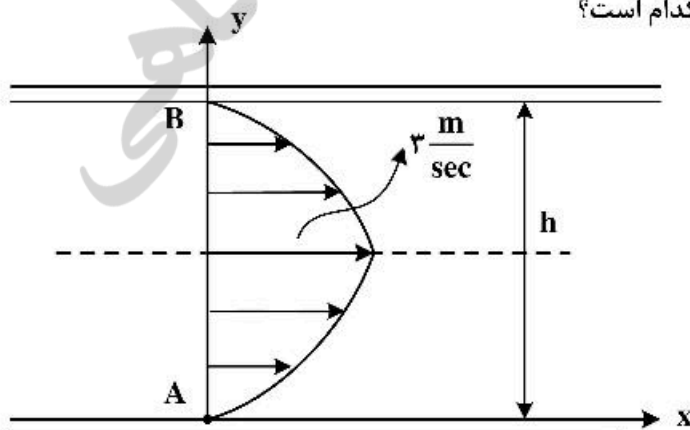
$$\gamma(y) = 10000 + 120y \left[\frac{\text{kg}}{\text{m}^3} \right]$$

ممان ناشی از نیروی هیدرواستاتیک واردآمده از طرف سیال به دریچه، حول لولای AB بر حسب $N-m$ چه مقدار است؟



- (۱) 250
 (۲) 260
 (۳) 280
 (۴) 300

۲۰- سیالی با لزجت μ و پروفیل سرعت $u = ay(y-b)$ (a , b ضرایب ثابت) مطابق شکل از میان دو صفحه به فاصله h عبور می‌کند. تنش برشی در نقطه A (τ_A) کدام است؟



- (۱) $\frac{\mu}{h}$
 (۲) $4\frac{\mu}{h}$
 (۳) $8\frac{\mu}{h}$
 (۴) $12\frac{\mu}{h}$

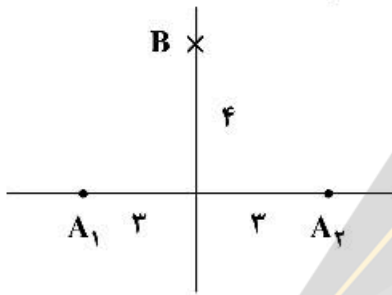
۲۱- جسمی دایره‌ای با شعاع ۱ متر در سیالی که با سرعت ثابت $2 \frac{m}{s}$ جریان دارد قرار گرفته است. حداکثر سرعت

مماسی سیال روی محیط دایره جسم چند متر بر ثانیه است؟

- (۱) $2\sqrt{2}$
 (۲) ۲
 (۳) ۳
 (۴) ۴

۲۲- پتانسیل سرعت پیرامون یک چشمه $\varphi = \frac{m}{2\pi} \ln r$ است که r فاصله تا چشمه و m شدت چشمه است. اگر دو

چشمه هر کدام با شدت ۲ در نقاط A_1 و A_2 باشند، مقدار سرعت در نقطه B کدام است؟



- (۱) $\frac{3}{10\pi}$
 (۲) $\frac{8}{25\pi}$
 (۳) $\frac{7}{25\pi}$
 (۴) $\frac{12}{5\pi}$

۲۳- پتانسیل مختلط پیرامون یک جسم $F(z) = x^2 - y^2 + 2xy i$ است. سرعت در نقطه $P(3, 4)$ کدام است؟

- (۱) $4\sqrt{5}$
 (۲) $\sqrt{17}$
 (۳) ۱۰
 (۴) ۱۲

۲۴- اگر $\vec{u} = 3xy \vec{i}$ باشد، مقدار $\nabla \cdot (\nabla \times \vec{u})$ (دیورژانس کرل \vec{u}) در نقطه $(x=1, y=2)$ کدام است؟

- (۱) صفر
 (۲) ۲
 (۳) ۳
 (۴) ۶

۲۵- در جریان سیال $\vec{u} = 2xy^2 \vec{i} + 3z \vec{j}$ ، $\vec{v} = x^2 \vec{i} + y \vec{j}$ و $w = xy$ است. مقدار ورتیسیته در نقطه $P(1, 2, 3)$ کدام است؟

- (۱) $\vec{i} + 3\vec{j} - 6\vec{k}$
 (۲) $8\vec{i} - 2\vec{j}$
 (۳) $4\vec{i} - 3\vec{j}$
 (۴) $\vec{i} + \vec{j} - 6\vec{k}$

۲۶- در یک جریان پتانسیل، پتانسیل سرعت به صورت $\varphi = x + y^2 + 2xz$ است. سرعت جریان در نقطه $P(1, 2, 1)$ چند متر بر ثانیه است؟

- (۱) $4\sqrt{3}$
 (۲) ۵
 (۳) $\sqrt{29}$
 (۴) $\sqrt{35}$

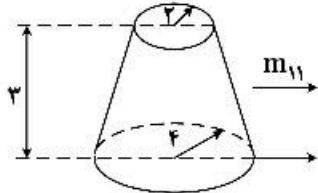
۲۷- پتانسیل سرعت در جریان ناشی از وجود چشمه‌ای با شدت 4π در جریان یکنواخت با سرعت ۲ به صورت

- (۱) $\sqrt{2}\vec{i} + \sqrt{3}\vec{j}$
 (۲) $2,75\vec{i} + \sqrt{3}\vec{j}$
 (۳) $2,5\vec{i} + 0,5\vec{j}$
 (۴) $0,5\vec{i} + 2,5\vec{j}$

۲۸- میدان سرعت $\vec{V} = (xyzt)\vec{i} + (x+z)\vec{j} + (yz)\vec{k}$ است. شتاب در راستای محور x (\vec{a}_x) در نقطه (۱ و ۱ و ۱) و در لحظه $t = 1 \text{ sec}$ چند متر بر مجذور ثانیه است؟

- (۱) ۵ (۲) ۴ (۳) ۳ (۴) ۲

۲۹- اگر جرم افزوده یک دایره با شعاع r برابر $m_{11} = \pi \rho r^2$ باشد، جرم افزوده مخروط ناقص شکل زیر کدام است؟



- (۱) $18r\pi$ (۲) $30r\pi$ (۳) $40r\pi$ (۴) $48r\pi$

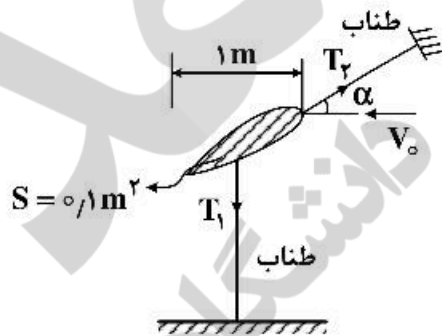
۳۰- یک کشتی تجاری به طول ۱۵۰ متر، عرض ۲۵ متر، آبخور ۸ متر و دارای $GM_t = 2m$ ، $KG = 6m$ ، $C_B = \frac{5}{V}$ و $C_w = 0.64$ است. جرم اضافی حرکت هیوکشتی ۷۵٪ جابه‌جایی است. بریود طبیعی حرکت هیوکشتی چند ثانیه است؟

$(\pi = 3, \rho = 1 \frac{\text{ton}}{\text{m}^3}, g = 10 \frac{\text{m}}{\text{s}^2})$

- (۱) ۶ (۲) ۷.۵ (۳) ۱۲ (۴) ۱۵

۳۱- یک هیدروفویل با عرض واحد در آزمایشگاه تونل آب در زاویه حمله $\alpha = 5^\circ$ در جریان آب با سرعت $1 \frac{\text{m}}{\text{s}}$ آزمایش شده است (مطابق شکل). سطح مقطع فویل 0.1 m^2 و چگالی فویل ρ_s برابر $0.5 \rho_w$ است. ضرایب لیفت و درگ

$C_L = 0.7$ و $C_D = 0.1$ است. نیروی کشش طناب (T_1) چند نیوتن است؟ $(g = 10 \frac{\text{m}}{\text{s}^2}, \rho_w = 1000 \frac{\text{kg}}{\text{m}^3})$



- (۱) ۱۴۰۰ (۲) ۱۲۵۰ (۳) ۸۵۰ (۴) ۷۵۰

۳۲- یک صفحه تخت به طول بی‌نهایت با سرعت $u(t) = 5 \sin 2t$ در سیال آب نوسان می‌کند. ماکزیمم سرعت سیال در

فاصله ۱ متری عمود بر صفحه و در لحظه $t = 0$ چند متر بر ثانیه است؟ (سیال غیرقابل تراکم بوده و $\nu = 10^{-6} \frac{\text{m}^2}{\text{s}}$)

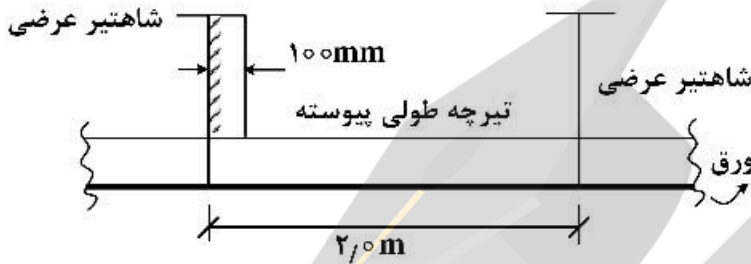
- (۱) $10e^{-100}$ (۲) $5e^{-100}$ (۳) $10e^{-1000}$ (۴) $5e^{-1000}$

۳۳- یک استوانه افقی به طول ۱۰ متر و شعاع ۱ متر در آب حول نقطه میانی حرکت پیچ (pitch) دارد. ممان اینرسی اضافی حرکت پیچ، چند ton.m^2 است؟

$$\left(\pi = 3, \rho_w = 1 \frac{\text{ton}}{\text{m}^3}\right)$$

- (۱) ۱۰۰
- (۲) ۱۵۰
- (۳) ۲۰۰
- (۴) ۲۵۰

۳۴- طبق مقررات مؤسسات رده‌بندی، طول مؤثر تیرچه طولی پیوسته (نشان داده شده در شکل) چه مقدار است؟

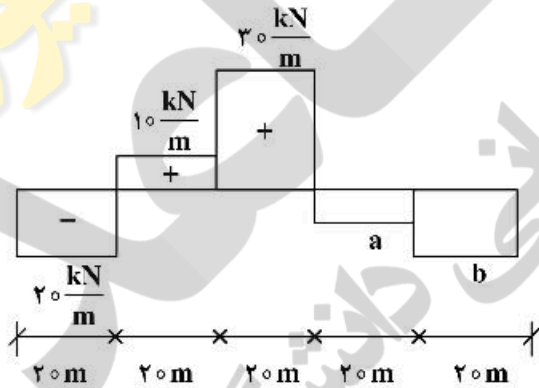


- (۱) $L_e = 19.0 \text{ m}$
- (۲) $L_e = 19.5 \text{ m}$
- (۳) $L_e = 19.75 \text{ m}$
- (۴) $L_e = 21.0 \text{ m}$

۳۵- در یک قسمت از عرشه کشتی، از پروفیل نبشی برای تیرچه طولی استفاده شده است. هرگاه بعد از مدت زمانی بال این تیرچه جدا شود، در این صورت تنش برشی و تنش خمشی به ترتیب، چه تغییری خواهد کرد؟ (تار خنثی در محل اتصال تیرچه به ورق عرشه در نظر گرفته شود.)

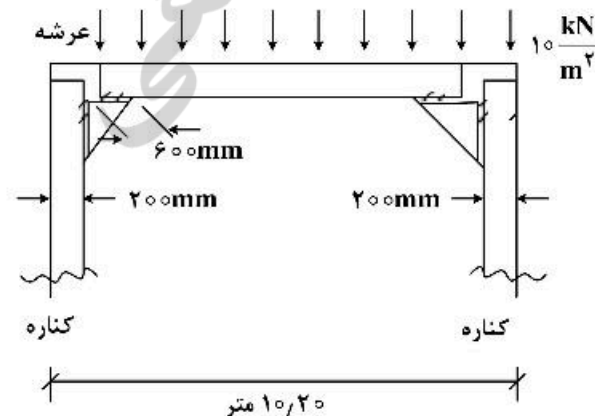
- (۱) افزایش - افزایش
- (۲) تغییر نمی‌کند - تغییر نمی‌کند
- (۳) افزایش - تغییر نمی‌کند
- (۴) تغییر نمی‌کند - افزایش

۳۶- در یک کشتی به طول ۱۰۰ متر، توزیع مجموع نیروی وزن و شناوری در حالت آب آرام مطابق شکل است. کمیت‌های a و b چه مقدار باید باشند؟



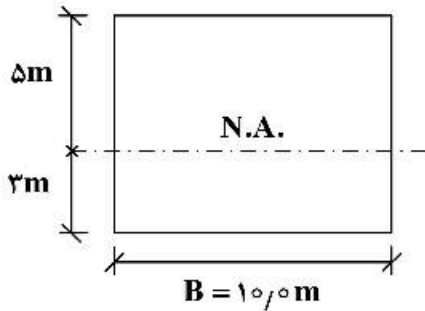
- (۱) $a = -5, b = -15 \frac{\text{kN}}{\text{m}}$
- (۲) $a = b = -10 \frac{\text{kN}}{\text{m}}$
- (۳) $a = -7.5, b = -12.5 \frac{\text{kN}}{\text{m}}$
- (۴) $a = -2.5, b = -17.5 \frac{\text{kN}}{\text{m}}$

۳۷- قسمتی از عرشه یک شناور به صورت شکل زیر است. گشتاور خمشی ایجاد شده در شاهتیر عرضی چند $\frac{\text{kN}}{\text{m}}$ است؟ (ابعاد برکت $600 \times 600 \text{ mm}$ است.)



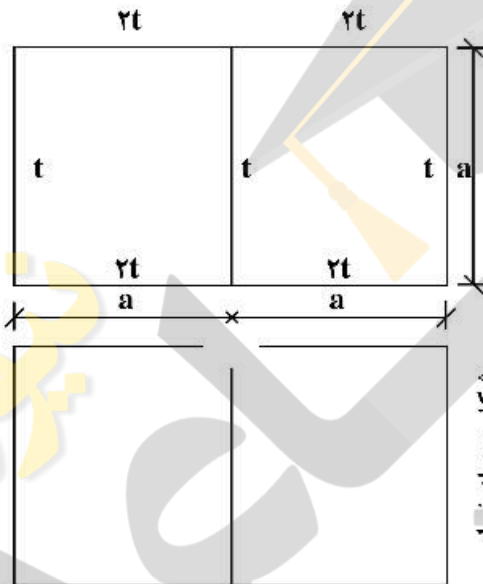
- (۱) ۸۰
- (۲) ۱۰۰
- (۳) ۱۲۰
- (۴) ۱۴۰

۳۸- در یک کشتی با مقطع عرضی نشان داده شده، هرگاه ضخامت عرشه و کف 1mm کاهش یابند، در این صورت ممان اینرسی مقطع چه مقدار تغییر می‌کند؟ (از مقادیر کوچک در مقابل اعداد بزرگ صرف‌نظر کنید).



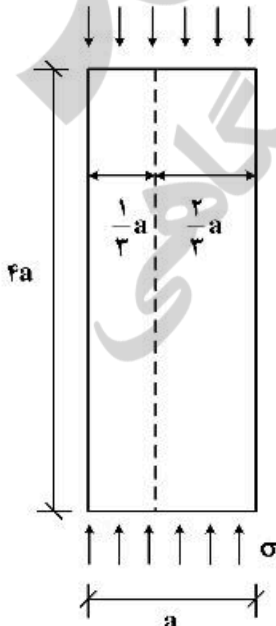
- (۱) تغییری نمی‌کند.
- (۲) (m^4) ۰٫۱ کاهش می‌یابد.
- (۳) (m^4) ۰٫۲ کاهش می‌یابد.
- (۴) (m^4) ۰٫۳ کاهش می‌یابد.

۳۹- مقطع عرضی یک بارچ تانکر مطابق شکل است. هرگاه اتصال بالک هد طولی و عرشه به علت خوردگی از بین برود، نسبت تنش برشی حداکثر ناشی از پیچش چه مقدار خواهد شد؟ (ضخامت ورق عرشه و کف، $2t$ و ضخامت ورق بالک هد طولی و کناره t است).



- (۱) $\frac{35t}{12a}$
- (۲) $\frac{35t}{24a}$
- (۳) $\frac{35t}{36a}$
- (۴) $\frac{35t}{48a}$

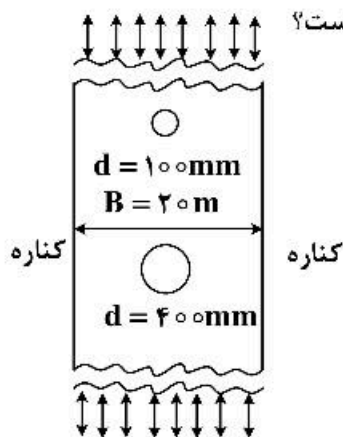
۴۰- مطابق شکل زیر، در قسمتی از عرشه یک تیرچه طولی (خط‌چین) به عرشه اضافه می‌شود. در این صورت استحکام کمانشی چند برابر می‌شود؟



(ورق با تکیه‌گاه ساده در لبه‌ها در نظر گرفته شود).

- (۱) $\frac{9}{4}$
- (۲) ۳
- (۳) ۹
- (۴) تغییر نمی‌کند.

۴۱- در عرشه یک شناور تانکر دو عدد حفره به قطر ۱۰۰ و ۴۰۰ میلی‌متر در وسط ایجاد شده است. عرشه تحت تنش



کشش یکنواخت ۱۰۰ MPa است. تنش ایجاد شده در حفره‌ها و عرشه چند Mpa است؟

(۱) در تمام عرشه ۱۰۰

(۲) در حفره کوچک و بزرگ ۳۰۰

(۳) در حفره بزرگ ۳۰۰ و در حفره کوچک ۱۵۰

(۴) در حفره بزرگتر ۳۰۰ و در بقیه قسمت‌ها ۱۰۰

۴۲- براکت (Tripping Bracket) در کجا استفاده می‌شود؟

(۱) در کف و در محل شاهتیرهای عرضی (فلور)

(۲) در محل اتصال عرشه به کناره

(۳) در کف و در محل شاهتیر مرکزی کف

(۴) در عرشه و داخل شاهتیرهای طولی

۴۳- در یک کشتی که طراحی آن در قسمت عرشه از فولاد با استحکام بالا بود، هرگاه در هنگام ساخت، اشتباهاً از فولاد

معمولی با همان ضخامت استفاده شود، در این صورت کدام جمله درست است؟

(۱) تنش خمشی در عرشه و کف تغییر نمی‌کند.

(۲) تار خنثی تغییر نکرده، گشتاور دوم سطح کاهش می‌یابد.

(۳) موقعیت تار خنثی تغییر کرده و به سمت عرشه جابه‌جا می‌شود.

(۴) تنش خمشی ایجاد شده در عرشه افزایش و در کف کاهش می‌یابد.

۴۴- برای کاهش پدیده (Racking) کدام راه‌حل پیشنهاد می‌شود؟

(۱) استفاده از ستون‌های عرضی در انبارها

(۲) استفاده از تیرچه‌های طولی قوی‌تر و نزدیک به هم

(۳) استفاده از شاهتیرهای طولی قوی‌تر و نزدیک به هم

(۴) استفاده از براکت عرضی بین شاهتیر عرضی عرشه و کناره

۴۵- در محل اتصال شاهتیر طولی عرشه به بالک هد عرضی از براکت استفاده می‌شود. کدام یک از نکات زیر جزء محاسن

استفاده از براکت نیست؟

(۱) کمک به ساخت شناور

(۲) افزایش استحکام خمشی شاهتیر طولی

(۳) افزایش استحکام خمشی تیرچه‌های عرضی عرشه

(۴) افزایش استحکام کمانشی شاهتیر طولی

