

289F

کد کنترل

289

F

آزمون (نیمه‌متمرکز) ورود به دوره‌های دکتری - سال ۱۴۰۱

دفترچه شماره (۱)

صبح جمعه ۱۴۰۰/۱۲/۶



جمهوری اسلامی ایران
وزارت علوم، تحقیقات و فناوری
سازمان سنجش آموزش کشور

«اگر دانشگاه اصلاح شود مملکت اصلاح می‌شود.»
امام خمینی (ره)

رشته مهندسی برق - مخابرات (کد ۲۳۰۲)

جدول مواد امتحانی، تعداد، شماره سؤال‌ها و زمان پاسخ‌گویی

زمان پاسخ‌گویی	تا شماره	از شماره	تعداد سؤال	مواد امتحانی
۱۵۰ دقیقه	۴۵	۱	۴۵	مجموعه دروس تخصصی: - ریاضیات مهندسی - مدارهای الکتریکی ۱ و ۲ - الکترومغناطیس - سیگنال‌ها و سیستم‌ها

استفاده از ماشین حساب مجاز نیست.

این آزمون نمره منفی دارد.

* متقاضی گرامی، وارد نکردن مشخصات و امضا در کادر زیر، به منزله غیبت و حضور نداشتن در جلسه آزمون است.

اینجانب با شماره داوطلبی با آگاهی کامل، یکسان بودن شماره صندلی خود را با شماره داوطلبی مندرج در بالای کارت ورود به جلسه، بالای پاسخ‌نامه و دفترچه سؤال‌ها، نوع و کد کنترل درج شده بر روی دفترچه سؤال‌ها و پایین پاسخ‌نامه‌ام را تأیید می‌نمایم.

امضا:

۱- اگر $f(z) = \frac{1}{(z-1)(z-2)}$ ، آنگاه بسط لوران f در حوزه $|z| > 2$ حول مبدأ مختصات کدام است؟

$$\sum_{n=0}^{\infty} \frac{2^n - 1}{z^{n+1}} \quad (1)$$

$$\sum_{n=0}^{\infty} \left(1 - \frac{1}{2^{n+1}}\right) \frac{1}{z^n} \quad (2)$$

$$\sum_{n=0}^{\infty} \left(1 + \frac{1}{2^{n+1}}\right) \frac{1}{z^{n+1}} \quad (3)$$

$$-\left(\sum_{n=0}^{\infty} \frac{z^n}{2^{n+1}} + \sum_{n=0}^{\infty} \frac{1}{z^n}\right) \quad (4)$$

۲- کدام تبدیل $w = u + iv$ ، دایره‌ای به معادله $x^2 + y^2 + 6\frac{1+r^2}{1-r^2}x + 9 = 0$ را روی دایره‌ای به معادله

$$u^2 + v^2 = r^2 \text{ می‌نگارد؟}$$

$$w = \frac{z-3}{z+3} \quad (1)$$

$$w = \frac{z+3}{z-3} \quad (2)$$

$$w = 2\frac{z-3}{z+3} \quad (3)$$

$$w = 2\frac{z+3}{z-3} \quad (4)$$

۳- اگر جواب معادله $u(x, t)$ باشد، مقدار $u(\frac{\pi}{2}, 1)$ کدام است؟

$$\begin{cases} u_t = u_{xx} & 0 \leq x \leq \pi, t \geq 0 \\ u(0, t) = u(\pi, t) = 0 \\ u(x, 0) = \sin x + \sin 3x & 0 < x < \pi \end{cases}$$

(۱) $\frac{e^{\sqrt{2}} + 1}{e^{\sqrt{2}}}$

(۲) $\frac{e^{\sqrt{2}} - 1}{e^{\sqrt{2}}}$

(۳) $\frac{e^{\sqrt{2}} + 1}{e^{\sqrt{2}}}$

(۴) $\frac{e^{\sqrt{2}} - 1}{e^{\sqrt{2}}}$

۴- با استفاده از قضیه مانده‌ها حاصل انتگرال $\oint_{z=1} z^m e^{\frac{1}{z}} dz$ ، کدام است؟

(۱) $\frac{\pi i}{(m+1)!}$

(۲) $\frac{2\pi i}{m!}$

(۳) $\frac{2\pi i}{(m+1)!}$

(۴) $\frac{\pi i}{m!}$

۵- حاصل انتگرال کوشی $\int_{-\infty}^{\infty} \frac{x \sin x}{x^2 + 2x + 2} dx$ ، کدام است؟

(۱) $\frac{\pi}{2e} (\sin 1 - \cos 1)$

(۲) $\frac{\pi}{2e} (\cos 1 + \sin 1)$

(۳) $\frac{\pi}{e} (\sin 1 - \cos 1)$

(۴) $\frac{\pi}{e} (\sin 1 + \cos 1)$

۶- حاصل عبارت $\oint_{|z|=2} \frac{dz}{1+z+z^2+z^3}$ ، کدام است؟

(۱) $-\pi i$

(۲) $-\frac{\pi}{2} i$

(۳) صفر

(۴) πi

۷- اگر $\int_0^{\infty} \frac{\omega \sin \omega x}{\omega^2 + k^2} d\omega = \frac{\pi}{2} e^{-kx}$ باشد، حاصل عبارت $\int_0^{\infty} \frac{\omega \sin \omega x}{\omega^2 + 64} d\omega$ ، کدام است؟

(راهنمایی: $\sin \alpha x = \frac{1}{2i}(e^{i\alpha x} - e^{-i\alpha x})$)

(۱) $\frac{\pi}{16} e^{-2x} \sin 2x$

(۲) $\frac{\pi}{16} e^{-2x} \cos 2x$

(۳) $\frac{\pi}{4} e^{-x} \sin x$

(۴) $\frac{\pi}{4} e^{-x} \cos x$

۸- فرض کنید \ln شاخه اصلی لگاریتم است. در این صورت حاصل انتگرال $\oint_{|z+i|=1} \frac{\ln(z)}{(z+i)^3} dz$ ، کدام است؟

(۱) $-\pi$

(۲) πi

(۳) -2π

(۴) $2\pi i$

۹- اگر ناحیه $|z|=2$ را تحت رابطه $w = z + \frac{2}{z}$ ، نگاشت کنیم، مساحت ناحیه نگاشت شده چقدر است؟

(۱) 2π

(۲) 3π

(۳) 4π

(۴) 6π

۱۰- جواب معادله دیفرانسیل مشتقات نسبی $\begin{cases} U_{tt} = U_{xx} \\ U(0, t) = U(\pi, t) = U(x, 0) = 0 \\ U_t(x, 0) = k \sin 3x - \frac{k}{2} \sin 6x \end{cases}$ ، کدام است؟

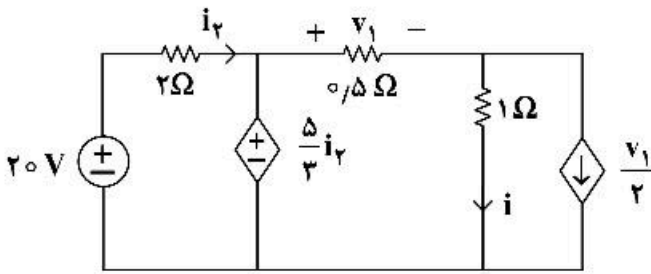
(۱) $U(x, t) = \frac{k}{3} \sin 3t \sin 3x - \frac{k}{12} \sin 6t \sin 6x$

(۲) $U(x, t) = \frac{k}{4} \sin 4t \sin 3x - \frac{k}{12} \sin 6t \sin 6x$

(۳) $U(x, t) = \frac{k}{3} \sin 3t \sin 3x - \frac{k}{4} \sin 6t \sin 6x$

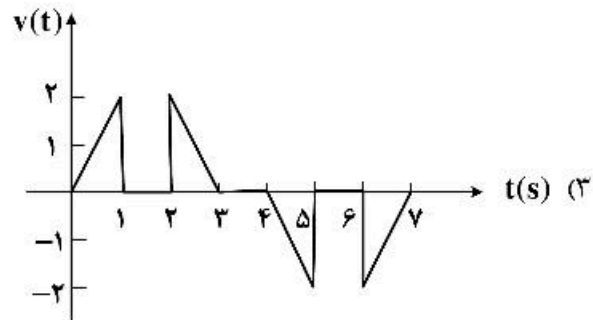
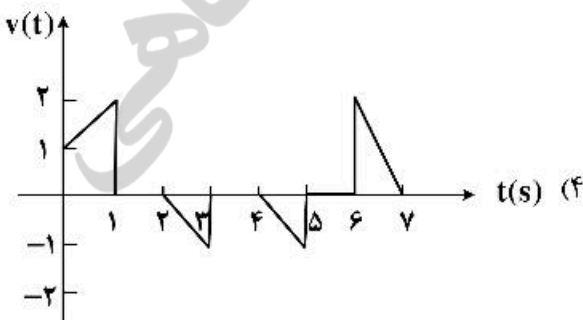
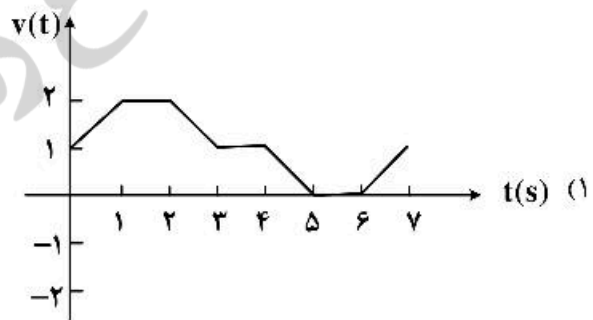
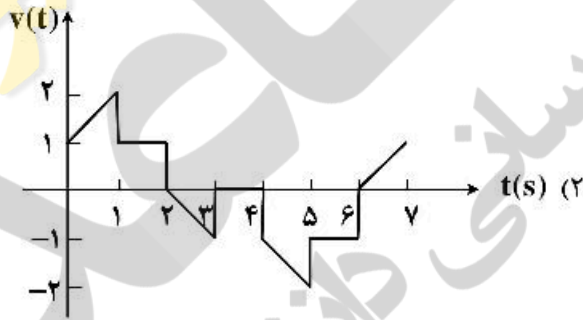
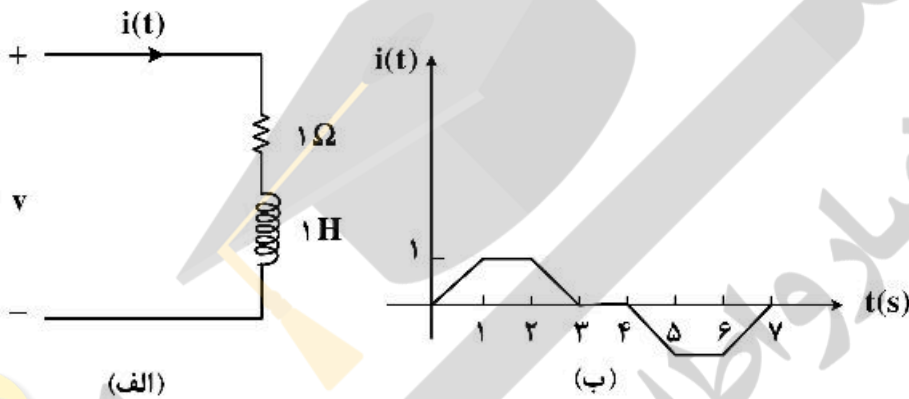
(۴) $U(x, t) = \frac{k}{9} \sin 9t \sin 3x - \frac{k}{12} \sin 6t \sin 6x$

۱۱- در مدار زیر مقادیر i_1, v_1 به ترتیب از راست به چپ چقدر است؟

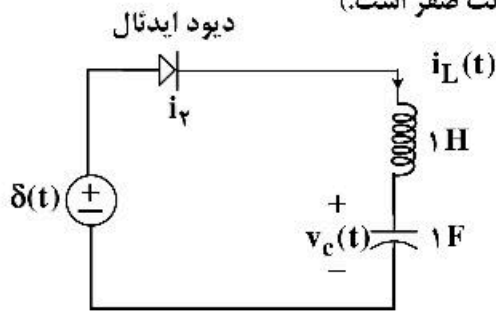


- (۱) $\frac{4}{3}$ و $\frac{4}{3}$
- (۲) $\frac{2}{3}$ و $\frac{5}{6}$
- (۳) $\frac{20}{3}$ و $\frac{40}{3}$
- (۴) $\frac{60}{11}$ و $\frac{40}{11}$

۱۲- جریان اعمال شده به مدار شکل (الف) به صورت شکل (ب) است. شکل موج ولتاژ $v(t)$ چگونه خواهد بود؟

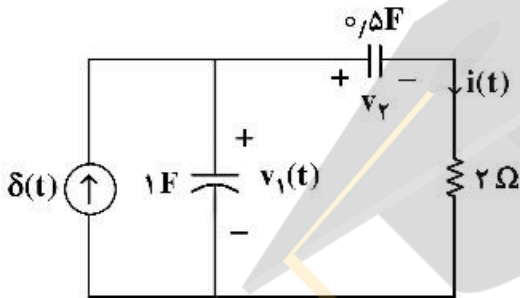


۱۳- درباره مدار زیر کدام گزینه درست است؟ (مدار در $t = 0^-$ در حالت صفر است.)



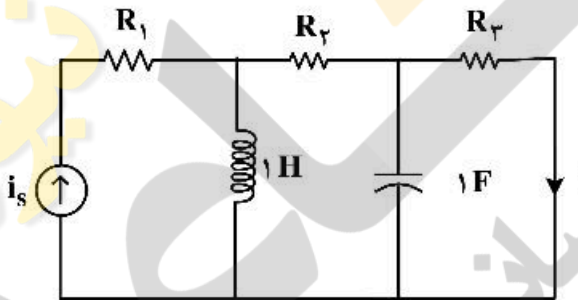
- (۱) در $t > \frac{\pi}{4}$ دیود خاموش می‌شود و $v_C(\frac{\pi}{4}) = 0$.
- (۲) دیود در همهٔ زمان‌ها خاموش است و $v_C(t) = 0$.
- (۳) در $t > \frac{\pi}{4}$ دیود خاموش می‌شود و $v_C(\frac{\pi}{4}) = 1$.
- (۴) دیود همواره روشن است و $v_C(\pi) = 0$, $i_L(\pi) = -1$.

۱۴- در مدار زیر شرایط اولیه در $t = 0^-$ صفر است. مقادیر $i(0^+)$ و $v_1(0^+)$ به ترتیب از راست به چپ کدام‌اند؟



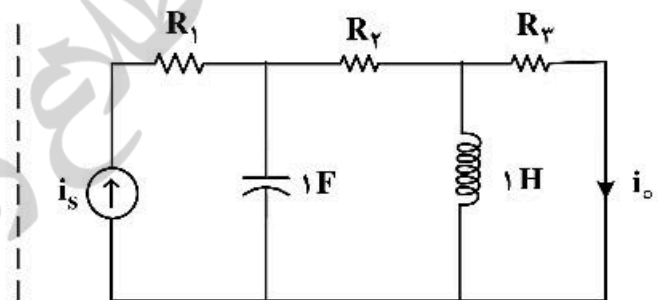
- (۱) $\frac{1}{2}$ و ۰
- (۲) $\frac{1}{2}$ و ۱
- (۳) ۰ و ۱
- (۴) ۰ و ۰

۱۵- در دو مدار زیر اطلاعات لازم در حالت دائمی سینوسی داده شده‌اند. $i_o(t)$ در مدار (ب) کدام است؟



$$i_s(t) = 10 \cos(t + 45^\circ), i_o(t) = 2 \cos(t - 45^\circ)$$

مدار (الف)

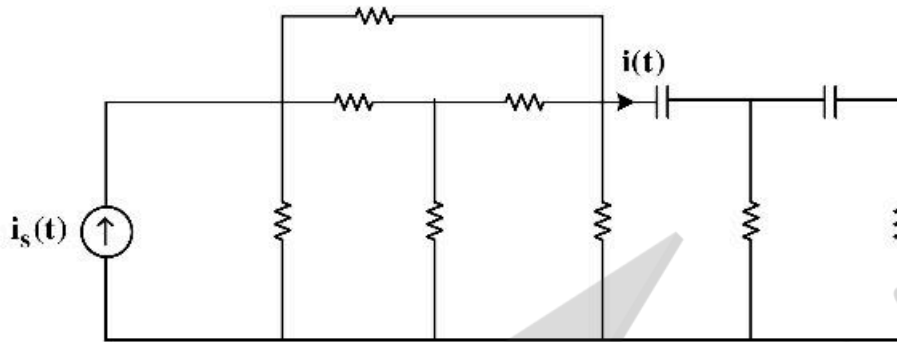


$$i_s(t) = 3 \cos(t + \frac{\pi}{3}), i_o(t) = ?$$

مدار (ب)

- (۱) $\frac{1}{5} \sin(t + 30^\circ)$
- (۲) $\frac{3}{5} \sin(t + 150^\circ)$
- (۳) $\frac{3}{5} \cos(t + 150^\circ)$
- (۴) $\frac{1}{5} \cos(t + 50^\circ)$

۱۶- مدار شکل زیر از عناصر خطی تغییرناپذیر با زمان و پسیو تشکیل شده است. معادله دیفرانسیل $i(t)$ ، کدام گزینه می‌تواند باشد؟



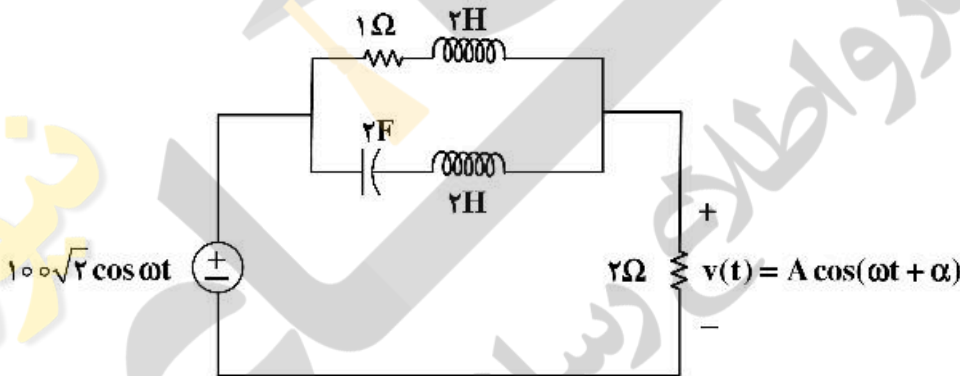
$$\frac{d^2 i}{dt^2} + 3 \frac{di}{dt} + 2i(t) = i_s(t) \quad (1)$$

$$\frac{d^2 i}{dt^2} + 3 \frac{di}{dt} + 2i(t) = \frac{di_s}{dt} \quad (2)$$

$$\frac{d^2 i}{dt^2} + 3 \frac{di}{dt} + 2i(t) = \frac{d^2 i_s}{dt^2} + 5 \frac{di_s}{dt} \quad (3)$$

$$\frac{d^2 i}{dt^2} + 3 \frac{di}{dt} + 2i(t) = 4i_s(t) + \frac{d^2 i_s}{dt^2} \quad (4)$$

۱۷- در مدار زیر در چه شرایطی ولتاژ ماندگار $v(t)$ دارای مقدار بیشترین مقدار A خواهد بود؟ مقدار A چقدر است؟



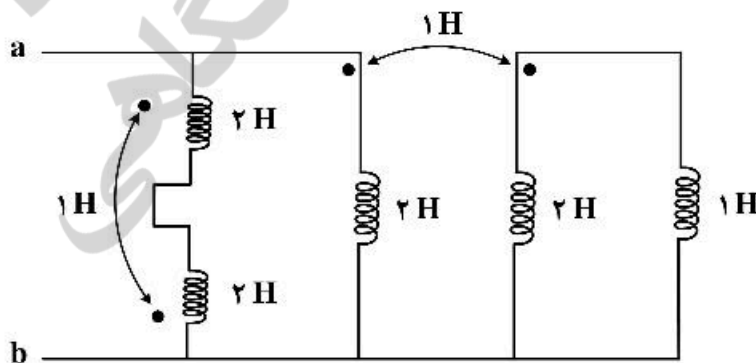
$$\omega = \frac{1}{2} \frac{\text{rad}}{\text{s}}, A = 100\sqrt{2} \text{ V} \quad (1)$$

$$\omega = \frac{1}{2} \frac{\text{rad}}{\text{s}}, A = 200 \text{ V} \quad (2)$$

$$\omega = 2 \frac{\text{rad}}{\text{s}}, A = 50\sqrt{2} \text{ V} \quad (3)$$

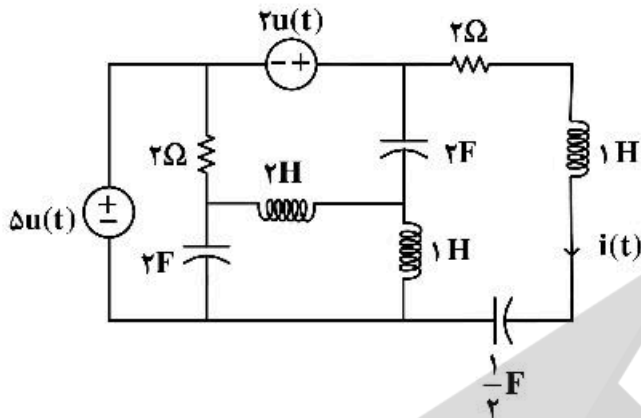
$$\omega = 2 \frac{\text{rad}}{\text{s}}, A = 20 \text{ V} \quad (4)$$

۱۸- در مدار زیر اندوکتانس دیده شده از دو سر a و b چند هانری است؟



- (۱) ۰٫۷
- (۲) ۱۰
- (۳) ۲٫۵
- (۴) ۵

۱۹- در مدار زیر سلف‌ها و خازن‌ها فاقد انرژی اولیه‌اند. معادله جریان $i(t)$ برای زمان‌های پس از صفر، کدام است؟



(۱) $4e^{-t} \cos t + 5e^{-t} \sin t$

(۲) $e^{-t}(\cos 2t + 2 \sin t)$

(۳) $4t e^{-t}$

(۴) $ve^{-t} \sin t$

۲۰- در گراف پیوسته مسطح بدون لولا با ۱۰ شاخه، به هر گره آن دقیقاً ۴ شاخه متصل است. اگر A ماتریس تلافی گره با شاخه مختصر شده باشد، ابعاد این ماتریس کدام است؟

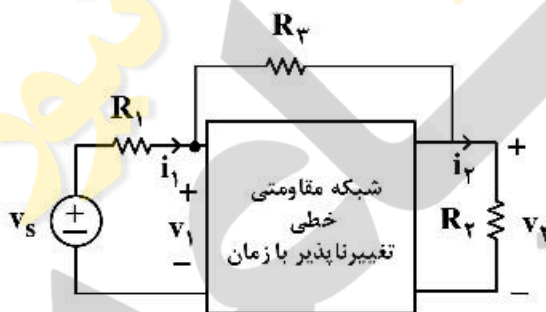
(۱) 4×10

(۲) 6×10

(۳) 3×10

(۴) 10×10

۲۱- مدار زیر در دو حالت مورد آزمایش قرار گرفته است. نتایج آزمایش‌ها به شرح زیر است. در حالت دوم توان تحویلی منبع ولتاژ چند وات است؟



	v_1	i_1	v_2	i_2	R_1	R_2	R_3
حالت اول	۵	۲	۲	۱	۱	۲	۴
حالت دوم	؟	۱	۳	۳	۱	۱	۴

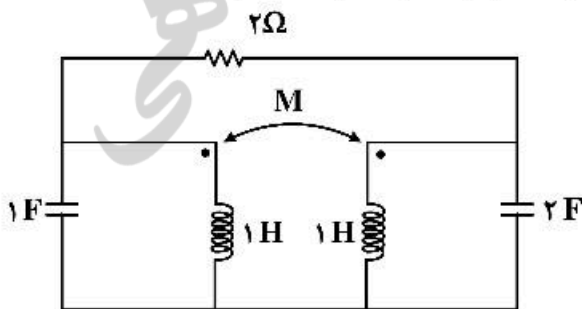
(۱) ۱

(۲) ۲

(۳) ۳

(۴) ۴

۲۲- مقدار M چند هانری باشد که مدار کمترین مرتبه را داشته باشد. مرتبه مدار کدام است؟

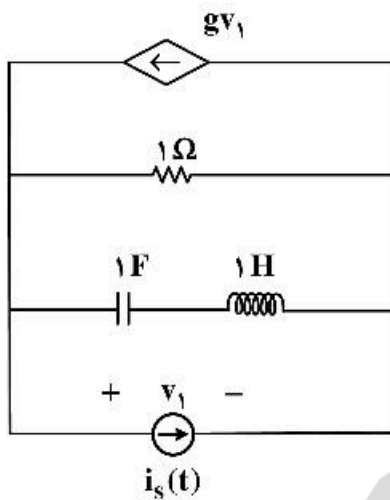


(۱) $M = 1$ و مرتبه مدار ۲

(۲) $M = 0$ و مرتبه مدار ۲

(۳) $M = 1$ و مرتبه مدار ۳

(۴) $M = -1$ و مرتبه مدار ۴



۲۳- اگر $s=1$ فرکانس طبیعی مدار شکل زیر باشد، مقدار g کدام است؟

- (۱) $1.5\bar{0}$
- (۲) $2.5\bar{0}$
- (۳) $-2.5\bar{0}$
- (۴) $-1.5\bar{0}$

۲۴- در یک مدار مرتبه ۶ با دو منبع مستقل $v_s(t)$ و $i_s(t)$ دو تابع شبکه زیر داده شده است:

$$H_1(s) = \frac{I_1}{I_s} \Big|_{V_s=0} = \frac{(s+3)}{(s+1)^2}, \quad H_2(s) = \frac{I_2}{V_s} \Big|_{I_s=0} = \frac{s+7}{(s+1)(s+2)}$$

پاسخ ورودی صفر متغیر $v_p(t)$ به‌ازای یک دسته شرایط اولیه و با صفرکردن دو منبع $v_s(t)$ و $i_s(t)$ برابر است

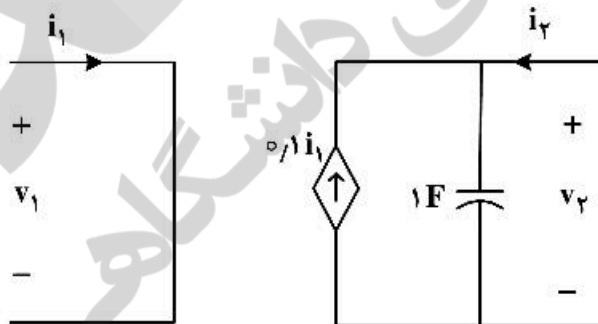
$$v_p(t) = 5e^{-2t} + 6e^{-3t}; \quad t > 0$$

در مورد این مدار، کدام یک از گزینه‌های زیر نادرست است؟

- (۱) شش فرکانس طبیعی این مدار ممکن است $-1, -1, -1, -2, -2, -3$ باشد.
- (۲) چهار فرکانس طبیعی این مدار برابر است با: $-1, -1, -2, -3$.
- (۳) متغیر $i_1(t)$ حداقل ۲ فرکانس طبیعی دارد.
- (۴) متغیر $v_p(t)$ فقط ۲ فرکانس طبیعی دارد.

۲۵- دربارهٔ دوقطبی شکل زیر، کدام گزینه درست است؟

$$\begin{pmatrix} V_1 \\ V_2 \end{pmatrix} = Z \begin{pmatrix} I_1 \\ I_2 \end{pmatrix} \quad \begin{pmatrix} I_1 \\ I_2 \end{pmatrix} = Y \begin{pmatrix} V_1 \\ V_2 \end{pmatrix} \quad \begin{pmatrix} V_1 \\ V_2 \end{pmatrix} = H \begin{pmatrix} I_1 \\ I_2 \end{pmatrix}$$



- (۱) ماتریس‌های H و Z و Y را دارد.
- (۲) ماتریس‌های Z و Y را دارد ولی H ندارد.
- (۳) ماتریس‌های H و Y را دارد ولی Z ندارد.
- (۴) ماتریس‌های H و Z را دارد ولی Y ندارد.

۲۶- در مختصات کروی، ناحیه $r_1 < r < r_2$ و $0 \leq \theta \leq \frac{\pi}{4}$ و $0 \leq \phi < 2\pi$ به وسیلهٔ ماده‌ای ناهمگن با رسانایی $\sigma = \sigma_0 \left(\frac{r_2}{r} \right)^2$ پر شده است.

مقاومت این جسم بین صفحات $r = r_1$ و $r = r_2$ ، کدام است؟

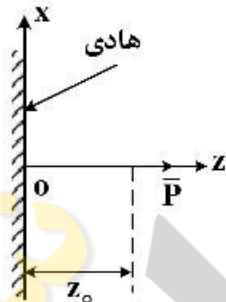
(۱) $\frac{1}{2\pi\sigma_0} \left(\frac{r_2}{r_1} - 1 \right)$

(۲) $\frac{1}{2\pi\sigma_0} \left(1 - \frac{r_1}{r_2} \right)$

(۳) $\frac{1}{4\pi\sigma_0} \left(1 - \frac{r_1}{r_2} \right)$

(۴) $\frac{1}{4\pi\sigma_0} \left(\frac{r_2}{r_1} - 1 \right)$

۲۷- دیپل الکتریکی \bar{P} تحت فاصله z_0 موازی با محور z ها، در دست است. $(|\bar{P}| = P)$ فرض کنید صفحه xy هادی با پتانسیل صفر است. میزان چگالی بار القاء شده توسط دیپل را روی هادی در مبدأ مختصات، کدام است؟



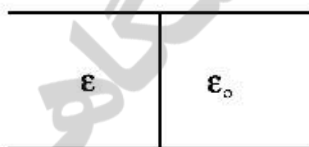
(۱) $\sigma = \frac{P}{\pi z_0^2}$

(۲) $\sigma = \frac{2P}{\pi z_0^2}$

(۳) $\sigma = \frac{P}{2\pi z_0^2}$

(۴) $\sigma = \frac{P}{4\pi z_0^2}$

۲۸- خازن مسطحی به ظرفیت C با دی‌الکتریک هوا از طریق مقاومت R به منبع فرکانسی $\omega = 2\pi f$ متصل شده است. افت ولتاژ در دو سر مقاومت R برابر با V_R است. اکنون نصف خازن را مطابق شکل با دی‌الکتریک با ضریب گذردهی مطلق ϵ پر می‌کنیم و اندازه پتانسیل دو سر مقاومت R دو برابر می‌شود. با صرف نظر کردن از اثر لبه‌ها، $\frac{\epsilon}{\epsilon_0}$ بر حسب



C, R و ω کدام مورد است؟

(۱) $\left(\frac{4}{\sqrt{1-3R^2C^2\omega^2}} + 1 \right)$

(۲) $\left(\frac{2}{\sqrt{1-6R^2C^2\omega^2}} + 1 \right)$

(۳) $\left(\frac{4}{\sqrt{1-3R^2C^2\omega^2}} - 1 \right)$

(۴) $\left(\frac{2}{\sqrt{1-6R^2C^2\omega^2}} - 1 \right)$

۲۹- درون یک کره فلزی توخالی به شعاع داخلی R_1 و شعاع خارجی R_2 باری به چگالی حجمی ρ_v به‌طور یکنواخت پر شده است. سطح بیرونی کره فلزی نیز زمین شده است. انرژی الکترواستاتیکی سیستم کدام است؟

$$(1) \frac{\pi \rho_v^2 R_1^2}{45 \epsilon_0}$$

$$(2) \frac{\pi \rho_v^2 R_1^5}{45 \epsilon_0}$$

$$(3) \frac{2\pi \rho_v^2 R_1^2}{45 \epsilon_0}$$

$$(4) \frac{2\pi \rho_v^2 R_1^5}{45 \epsilon_0}$$

۳۰- بار Q روی سطح یک دیسک به شعاع a به‌طور یکنواخت توزیع شده است. تابع پتانسیل $\Phi(z)$ روی محور دیسک (عمود بر سطح دیسک) کدام مورد است؟

$$(1) \frac{Q}{2\pi \epsilon_0 a^2} (\sqrt{a^2 + z^2} - |z|)$$

$$(2) \frac{Q}{4\pi \epsilon_0 a^2} (\sqrt{a^2 + z^2} - |z|)$$

$$(3) \frac{Q}{4\pi \epsilon_0 a^2} (\sqrt{a^2 + z^2} + |z|)$$

$$(4) \frac{Q}{2\pi \epsilon_0 a^2} (\sqrt{a^2 + z^2} + |z|)$$

۳۱- بردار پتانسیل مغناطیسی \vec{A} داخل یک استوانه هادی با شعاع a و محور استوانه در امتداد محور z کدام مورد است؟ (فرض کنید جریان I در جهت \vec{a}_z با شرایط مرزی $\vec{A} = 0$, $r = a$ در این استوانه هادی جاری است. استوانه را با طول بی‌نهایت در نظر بگیرید.)

$$(1) \frac{\mu_0 I}{4\pi^2} \left(1 - \frac{r^2}{a^2}\right) \vec{a}_z$$

$$(2) \frac{\mu_0 I}{2\pi} \left(1 - \frac{r^2}{a^2}\right) \vec{a}_z$$

$$(3) \frac{\mu_0 I}{4\pi} \left(1 - \frac{r^2}{a^2}\right) \vec{a}_z$$

$$(4) \frac{\mu_0 I}{2\pi^2} \left(1 - \frac{r^2}{a^2}\right) \vec{a}_z$$

۳۲- در صفحه $z=0$ و ناحیه $a \leq \rho < \infty$ و $0 \leq \varphi < 2\pi$ چگالی بار سطحی زیر پخش شده است. میدان الکتریکی در مبدأ مختصات چه مقدار است؟

$$\sigma_s = \sigma_0 \cos(\varphi) \left(\frac{a}{\rho}\right)^3$$

(۱) $\frac{\sigma_0}{12\epsilon_0} \hat{x}$

(۲) $-\frac{\sigma_0}{12\epsilon_0} \hat{x}$

(۳) $-\frac{\sigma_0}{4\epsilon_0} \hat{x}$

(۴) $\frac{\sigma_0}{4\epsilon_0} \hat{x}$

۳۳- یک استوانه عایق که در ناحیه $-H \leq z \leq H$ و $0 \leq \rho \leq a$ در فضا قرار گرفته با بردار $\vec{p} = p_0 \hat{r}$ پلاریزه شده است. بردار یکه دستگاه کروی است. کل بار مقید روی سطح جانبی استوانه عایق چقدر است؟

(۱) $2\pi a^2 p_0 \sinh^{-1}\left(\frac{2H}{a}\right)$

(۲) $2\pi a^2 p_0 \sinh^{-1}\left(\frac{H}{a}\right)$

(۳) $4\pi a^2 p_0 \sinh^{-1}\left(\frac{2H}{a}\right)$

(۴) $4\pi a^2 p_0 \sinh^{-1}\left(\frac{H}{a}\right)$

۳۴- بار حجمی با چگالی $\rho_v = \rho_0(z+z^2)$ در ناحیه $-a \leq z \leq a$ در دستگاه دکارتی توزیع شده است. $(-\infty < y, x < \infty)$ میدان الکتریکی در صفحه xy چه مقدار است؟

(۱) $-\frac{\rho_0 a^2}{\epsilon_0} \hat{z}$

(۲) $-\frac{\rho_0 a^2}{2\epsilon_0} \hat{z}$

(۳) $-\frac{\rho_0 a^2}{\epsilon_0} \hat{z}$

(۴) $-\frac{\rho_0 a^2}{2\epsilon_0} \hat{z}$

۳۵- یک سیم بی‌نهایت استوانه‌ای با شعاع a و ضریب تراوایی μ_0 داریم. اگر چگالی جریان حجمی در آن به صورت

$\vec{J} = J_0 \rho \hat{z}$ ؛ $(\rho < a)$ باشد و روی سطح بیرونی $(\rho = a)$ نیز چگالی جریان سطحی $\vec{J}_s = -\frac{J_0 a^2}{3} \hat{z}$ جاری باشد.

(محور سیم را محور z فرض کنید)، ضریب خودالقایی کابل به ازای واحد طول چقدر است؟

(۱) $\frac{\mu_0 J_0 a^3}{18}$

(۲) $\frac{\mu_0 J_0 a^3}{12\pi}$

(۳) $\frac{\mu_0 J_0 a^3}{9}$

(۴) $\frac{\mu_0 J_0 a^3}{6\pi}$

۳۶- در مورد سیستم توصیف شده با معادله $(-1)^n x[n] + (2)^n y[n] = 0$ ، کدام گزینه درست است؟

(۱) سیستم سببی و پایدار است.

(۲) سیستم سببی و غیرخطی است.

(۳) سیستم خطی و تغییرپذیر با زمان است.

(۴) سیستم خطی و تغییرناپذیر با زمان است.

۳۷- تبدیل فوریه سیگنال $x(t)$ برابر است با $X(j\omega) = \pi e^{-|\omega|}$ ، مقدار سیگنال $x(t)$ در مبدأ $(x(0))$ چقدر است؟
 (۱) صفر (۲) ۱ (۳) ۲ (۴) ۵

۳۸- پاسخ یک سیستم LTI به ورودی $p(t) = u(t) - u(t-1)$ به صورت زیر است:

$$q(t) = \begin{cases} 0 & ; t < 0 \\ t & ; 0 \leq t < 1 \\ 1 & ; t > 1 \end{cases}$$

که منظور از $u(t)$ تابع پله واحد است. پاسخ سیستم به ورودی $x(t) = \sum_{k=0}^{\infty} p(t-k)$ کدام یک از موارد زیر است؟

- (۱) $y(t) = u(t)$
 (۲) $y(t) = x(t)$
 (۳) $y(t) = tu(t)$
 (۴) $y(t) = q(t)u(t)$

۳۹- تبدیل فوریه سیگنال گسسته زیر کدام است؟

$$x[n] = 3^{-2n-2} u[n-1]$$

$$X(e^{j\omega}) = \frac{e^{-j\omega}}{1-9e^{-j\omega}} \quad (۲)$$

$$X(e^{j\omega}) = \frac{e^{-j\omega}}{81-9e^{-j\omega}} \quad (۴)$$

$$X(e^{j\omega}) = \frac{e^{-j\omega}}{9-e^{-j\omega}} \quad (۱)$$

$$X(e^{j\omega}) = \frac{e^{-j\omega}}{9-81e^{-j\omega}} \quad (۳)$$

۴۰- سیگنال $x(t)$ از یک سیستم نمونه‌برداری با فرکانس 300 Hz عبور کرده و سیگنال $x[n]$ را تولید می‌کند. ضرایب سری فوریه غیر صفر $x[n]$ کدام است؟

$$x(t) = \sin(200\pi t) \cos(150\pi t)$$

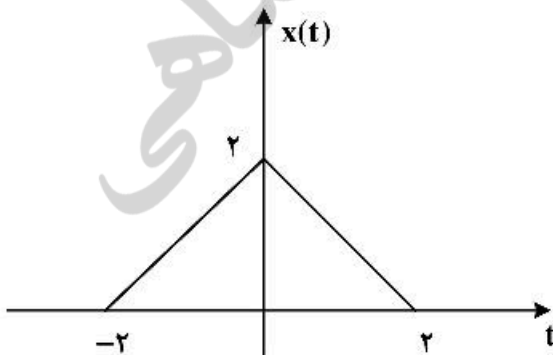
$$\left. \begin{aligned} a_1 = a_2 = \frac{1}{2j} \\ a_3 = a_4 = \frac{-1}{2j} \end{aligned} \right\} (۲)$$

$$\left. \begin{aligned} a_1 = a_3 = \frac{1}{2j} \\ a_2 = a_4 = \frac{-1}{2j} \end{aligned} \right\} (۴)$$

$$\left. \begin{aligned} a_1 = a_2 = \frac{1}{4j} \\ a_3 = a_4 = \frac{-1}{4j} \end{aligned} \right\} (۱)$$

$$\left. \begin{aligned} a_1 = a_3 = \frac{1}{4j} \\ a_2 = a_4 = \frac{-1}{4j} \end{aligned} \right\} (۳)$$

۴۱- برای سیگنال $x(t)$ نمایش داده شده در شکل داده شده مقدار انتگرال زیر کدام است؟



$$I = \int_{-\infty}^{+\infty} X(j\omega) \frac{2 \sin(\omega)}{\omega} e^{j\omega} d\omega$$

- (۱) صفر
 (۲) π
 (۳) 2π
 (۴) 4π

۴۲- تابع $F(\omega) = \cos\left(\frac{3\omega}{2}\right)$ پاسخ فرکانس کدام سیستم LTI می‌تواند باشد؟

- (۱) زمان گسسته و غیرعلی
(۲) زمان پیوسته و غیرعلی
(۳) زمان گسسته و پایدار
(۴) زمان پیوسته و پایدار

۴۳- ورودی یک سیستم LTI با پاسخ ضربه $h[n] = \delta[n] - \frac{1}{3}\delta[n-1]$ است. اگر خروجی این

سیستم $y(n)$ باشد، مقدار $\sum_{k=0}^{+\infty} x(k)y(k)$ کدام است؟

- (۱) $\frac{5}{6}$ (۲) $\frac{8}{9}$ (۳) $\frac{10}{9}$ (۴) $\frac{4}{3}$

۴۴- اگر سیگنال $x(t)$ دارای تبدیل لاپلاس $X(s) = \frac{3s+7}{6s^2+11s+6}$ باشد و $y(t) = e^{rt}x(t)$ و $x(t) = 0; t < 0$ مقدار

$p = \lim_{t \rightarrow +\infty} \int_{-\infty}^t y(\tau) d\tau$ کدام است؟

- (۱) $\frac{7}{6}$ (۲) ۱ (۳) $\frac{1}{2}$ (۴) $\frac{1}{8}$

۴۵- فرض کنید که $x(t) = \cos\left(2\pi t + \frac{\pi}{3}\right) + \sin\left(4\pi t + \frac{\pi}{4}\right)$ وارد یک سیستم خطی تغییرناپذیر با زمان با پاسخ ضربه

$h(t) = \frac{1}{\pi t}$ شود و خروجی آن $y(t)$ باشد، در این صورت $y\left(\frac{1}{\pi}\right)$ کدام است؟

- (۱) $-\frac{1}{2}(\sqrt{2} + \sqrt{3})$ (۲) $\frac{1}{2}(\sqrt{2} - \sqrt{3})$
(۳) $\frac{1}{2}(\sqrt{3} - \sqrt{2})$ (۴) $\frac{1}{2}(\sqrt{3} + \sqrt{2})$



