

302A

302

A

دفترچه آزمون ورود به حرفه مهندسان



رعایت مقررات ملی ساختمان الزامی است

## تاسیسات برقی (طراحی)

تستی

وزارت راه و شهرسازی  
 معاونت مسکن و ساختمان  
 دفتر مقررات ملی و کنترل ساختمان

مشخصات آزمون

تاریخ آزمون: ۹۷/۱۱/۱۲

تعداد سؤالها: ۶۰ سؤال

زمان پاسخگویی: ۱۸۰ دقیقه

مشخصات فردی را حتما تکمیل نمایید.

❖ نام و نام خانوادگی: .....

❖ شماره داوطلب: .....

### تذکرات:

- ❖ سؤالها به صورت چهار جوابی است. کاملترین پاسخ درست را به عنوان گزینه صحیح انتخاب و در پاسخنامه علامت بگذارید.
- ❖ به پاسخهای اشتباه یا بیش از یک انتخاب  $\frac{1}{3}$  نمره منفی تعلق می‌گیرد.
- ❖ امتحان به صورت جزوه باز است، لیکن هر داوطلب فقط حق استفاده از جزوه خود را دارد و استفاده از جزوات دیگران در جلسه آزمون اکیداً ممنوع است.
- ❖ استفاده از ماشین حسابهای مهندسی (فاقد امکانات حافظه جابجایی یا سیم کارت) بلامانع است ولی آوردن و استفاده از هرگونه تلفن همراه، دوربین، رایانه، لپ تاپ، تبلت، ساعت هوشمند، هدفون و غیره ممنوع بوده و صرف همراه داشتن این وسایل در زمان برگزاری آزمون، اعم از آنکه مورد استفاده قرار گرفته باشد یا خیر، به منزله تخلف محسوب خواهد شد.
- ❖ از درج هرگونه علامت یا نشانه بر روی پاسخنامه خودداری نمایید. در غیر این صورت پاسخنامه تصحیح نخواهد شد.
- ❖ در پایان آزمون، دفترچه سؤالها و پاسخنامه به مسئولان تحویل گردد. عدم تحویل دفترچه سؤالها یا بخشی از آنها موجب عدم تصحیح پاسخنامه می‌گردد.
- ❖ نظر به اینکه پاسخنامه توسط ماشین تصحیح خواهد شد، از این رو مسئولیت عدم تصحیح پاسخنامه‌هایی که به صورت ناقص، مخدوش یا بدون استفاده از مداد نرم پر شده باشد به عهده داوطلب است.
- ❖ کلیه سؤالها با ضریب یکسان محاسبه خواهد شد و حد نصاب قبولی برای دریافت پروانه اشتغال به کار ۵۰ درصد است.

شرکت خدمات آموزشی سازمان سنجش آموزش کشور



- ۱- کدامیک از گزینه‌های زیر در خصوص مدار تغذیه روشنایی سونای بخار صحیح است؟
- ۱) باید با منبع تغذیه SELV با ولتاژ کار 12 ولت (AC) و یا 30 ولت (DC) تغذیه گردد.
  - ۲) باید با ولتاژ 230 ولت (AC) و از طریق کلید جریان باقیمانده (RCD) با جریان عامل 30 میلی‌آمپر تغذیه گردد.
  - ۳) تغذیه باید با ولتاژ 230 ولت (AC) و از طریق کلید جریان باقیمانده (RCD) با جریان عامل 30 میلی‌آمپر و یا با منبع تغذیه SELV با ولتاژ کار 12 ولت (AC) و یا 30 ولت (DC) تغذیه گردد.
  - ۴) می‌تواند با ولتاژ 230 ولت (AC) تغذیه گردد.

۲- کدامیک از گزینه‌های زیر در خصوص مولدهای برق اضطراری برای مصارف ایمنی یک ساختمان ویژه حیاتی مطابق مبحث ۲۱ مقررات ملی ساختمان (پدافند غیرعامل) صحیح است؟

- ۱) مولدهای برق اضطراری باید در دو نقطه مختلف و با فاصله مناسب از یکدیگر قرار گیرند.
- ۲) محل قرارگیری مولدهای برق اضطراری تا حد امکان از محل نصب ترانسفورماتورهای اصلی دور باشد.
- ۳) مولدهای برق اضطراری باید در کنار ترانسفورماتورهای اصلی قرار گیرند.
- ۴) گزینه‌های ۱ و ۲ هر دو صحیح است.

۳- کدامیک از گزینه‌های زیر در خصوص استفاده از قفل در راه‌های خروج از بنا به هنگام فرار از حریق در یک بیمارستان صحیح است؟

- ۱) به‌کارگیری قفل در جهت خروج به‌شرطی که به‌هنگام حریق قفل توسط سیستم اعلام حریق باز گردد، بلامانع می‌باشد.
  - ۲) به‌کارگیری قفل در جهت خروج بلامانع است.
  - ۳) به‌کارگیری قفل در جهت خروج ممنوع است.
  - ۴) محدودیتی در این خصوص وجود ندارد.
- ۴- استفاده از سیستم تلفن آتش‌نشانی در کدامیک از فضاهای زیر در ساختمان‌های بلندمرتبه الزامی است؟

- ۱) کابین هر آسانسور، لابی آسانسورها، اتاق برق اضطراری، اتاق پمپ‌های آتش‌نشانی، محل‌های امن و پاگرد تمام طبقات در دوربند پلکان خروج
- ۲) پاگرد تمام طبقات در دوربند پلکان خروج
- ۳) پاگرد تمام طبقات در دوربند پلکان خروج، اتاق برق اضطراری، اتاق پمپ‌های آتش‌نشانی و محل‌های امن
- ۴) پاگرد تمام طبقات در دوربند پلکان خروج و محل‌های امن



مسئله - شرایط کاری دیزل ژنراتور در حالت PRIME به شرح زیر برقرار باشد:

- 10% اضافه بار به مدت یک ساعت در هر 12 ساعت و زمان اضافه بار در سال 25 ساعت
- ساعات کارکرد در توان نامی و بالاتر از آن (10% اضافه بار) در سال حداکثر 500 ساعت
- حداقل توان بار مصرفی باید حداقل 30% توان نامی دیزل ژنراتور باشد.
- متوسط توان مصرفی در طول یک سال نباید از 70% توان نامی ژنراتور تجاوز کند.

چنانچه توان مصرفی و زمان برق اضطراری یک پروژه در طول هر ماه به شرح زیر باشد به سوالات ۵ و ۶ پاسخ دهید.

از سایر پارامترهای کاهش ضریب باردهی دیزل ژنراتور صرف نظر می شود ضریب توان را 0.8 فرض کنید.

جدول توان مصرفی در یک ماه

زمان برحسب ساعت	۱	۲	۳	۳	۳	۲	۳	۳
توان برحسب kW	۸۸۰	۷۹۰	۲۰۰	۵۰۰	۶۰۰	۷۰۰	۴۵۰	۵۵۰

۵- ظرفیت دیزل ژنراتورها برابر است با:

- (۱) یک دستگاه دیزل ژنراتور به ظرفیت 1100 kVA
- (۲) دو دستگاه دیزل ژنراتور به ظرفیت هر کدام 500 kVA که به صورت سنکرون با هم کار می کنند.

(۳) یک دستگاه دیزل ژنراتور به ظرفیت 1000 kVA

(۴) گزینه های ۲ و ۳ هر دو صحیح است.

۶- در سوال قبل چنانچه جدول توان مصرفی به جای ماه در هفته باشد. کدام یک از گزینه های زیر صحیح است؟

(۱) ظرفیت دیزل ژنراتورها افزایش می یابد.

(۲) ظرفیت دیزل ژنراتورها تغییری نمی کند.

(۳) ظرفیت دیزل ژنراتورها می تواند کاهش یابد.

(۴) ظرفیت دیزل ژنراتورها تقریباً دو برابر می گردد.

۷- برآورد بخشی از بار اضطراری یک برج مخابراتی در پایین و بالای برج به ترتیب 200 و 170 کیلووات می باشد، قرار است برای هر قسمت و در همان محل دیزل ژنراتور جهت تغذیه بارهای اضطراری پیش بینی گردد، چنانچه ارتفاع برج 400 متر و ارتفاع محل برج از سطح دریا 1400 متر و درجه حرارت 40 درجه سلسیوس فرض شود توان دیزل ژنراتورها به ترتیب برای پایین و بالای برج چقدر می باشد؟ (ضریب توان 0.8 می باشد).

ضرایب کاهش ظرفیت دیزل ژنراتور:

4% برای هر 400 متر بالاتر از 1000 متر از سطح دریا

2% برای هر 10 درجه بالاتر از 30 درجه سلسیوس

(۲) 250 و 250 کیلوولت آمپر

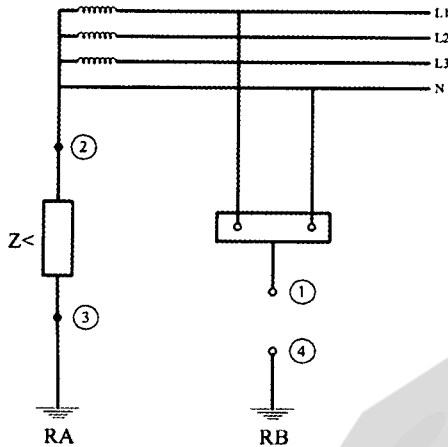
(۱) 250 و 300 کیلوولت آمپر

(۴) 300 و 300 کیلوولت آمپر

(۳) 250 و 300 کیلوولت آمپر



مسئله - شکل زیر سیستم IT با توزیع هادی خنثی می باشد. با توجه به شکل زیر به سوالات ۸ و ۹ پاسخ دهید.



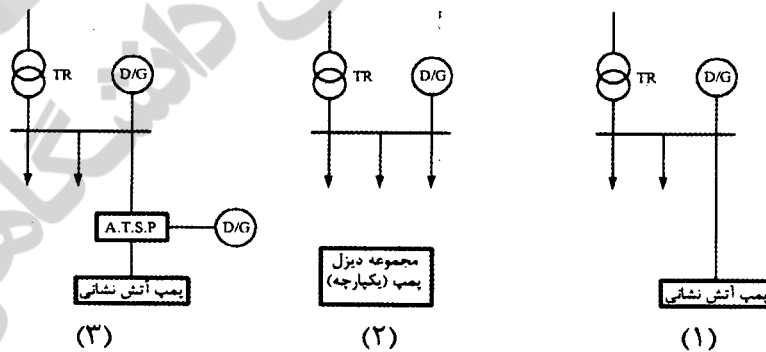
۸- بدنه دستگاه (نقطه ۱) به کدام یک از نقاط باید متصل شود؟

- (۱) نقطه ۳
- (۲) نقطه ۲
- (۳) نقطه ۴
- (۴) گزینه های ۱ و ۳ هر دو صحیح است.

۹- چنانچه نقطه ۱ به نقطه ۴ وصل شود و هادی خنثی با بدنه اتصالی برقرار کند، کدام یک از گزینه های زیر صحیح است؟

- (۱) سیستم IT به سیستم TN تبدیل می شود.
- (۲) سیستم IT به سیستم TT تبدیل می شود.
- (۳) اتفاق خاصی صورت نمی گیرد و سیستم بصورت IT می ماند.
- (۴) هیچکدام

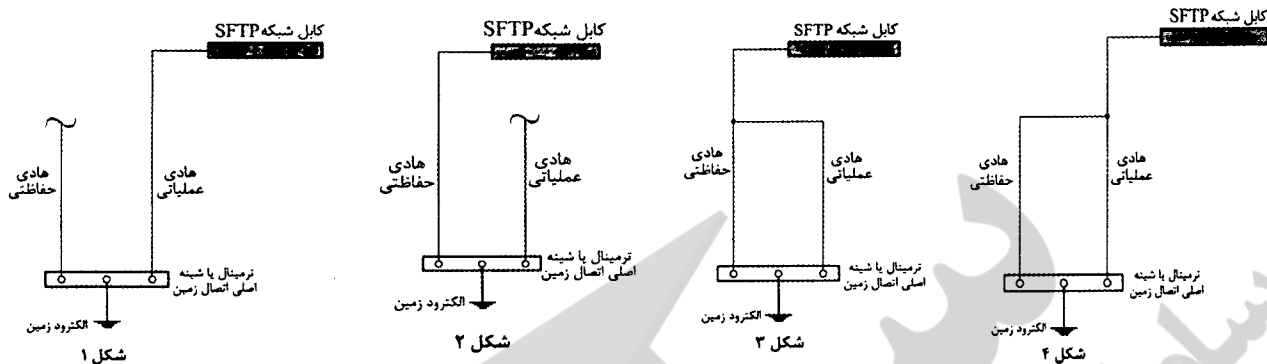
۱۰- کدام یک از شکل های زیر در یک ساختمان بلندمرتبه تغذیه مناسب پمپ آتش نشانی می باشد؟



- (۱) شکل ۲
- (۲) شکل ۳
- (۳) شکل های ۲ و ۳



## ۱۱- کدام یک از گزینه‌های زیر صحیح است؟



شکل ۱

شکل ۲

شکل ۳

شکل ۴

۱۲- کدام یک از فضاهای زیر در سیستم اعلام حریق متعارف باید به صورت یک منطقه مستقل (زون) در نظر گرفته شود؟

چاه آسانسور (۲)

شفت‌های عمودی ساختمان (۱)

هر سه گزینه صحیح است. (۴)

پلکان‌ها (۳)

۱۳- تحت چه شرایطی سطح مقطع هادی خنثی باید معادل سطح مقطع هادی فاز باشد؟

(۱) در سیستم سه فاز جهت اطمینان از قطع مطمئن وسیله حفاظتی در زمان مطمئن برای اتصال غیرمستقیم

(۲) فقط در سیستم تکفاز امکان‌پذیر است ولی در سیستم سه‌فاز ممکن نیست.

(۳) در سیستم سه فاز در صورت وجود ضریب توان‌های متفاوت فازها، عدم تعادل بارها و یا وجود هارمونیک‌ها

(۴) گزینه‌های ۱ و ۳ هر دو صحیح است.

۱۴- ریل‌های کابین و ریل‌های وزنه تعادل آسانسورهای کششی جهت هم‌بندی به کجا وصل می‌شوند؟

(۱) ترمینال اتصال زمین حفاظتی تابلوی ساختمان

(۲) الکتروود زمین

(۳) ترمینال اتصال زمین حفاظتی تابلوی تغذیه‌کننده آسانسور

(۴) ترمینال یا شینه اصلی اتصال زمین

۱۵- حداقل و حداکثر صدای آژیر سیستم اعلام حریق برحسب دسیبل در فضاهای معمولی چقدر می‌باشد؟

(۲) 65 و 75 دسیبل

(۱) 65 و 120 دسیبل

(۴) 75 و 120 دسیبل

(۳) 65 و 90 دسیبل



۱۶- یک مجتمع مسکونی دارای ۱۲۰ واحد مسکونی با کنتور 32 آمپر تکفاز برای هر واحد و یک کنتور با ظرفیت 500 کیلووات برای مصارف مشاعات مفروض است، نقطه شروع برای محاسبه افت ولتاژ در یک مدار نهایی روشنایی پارکینگ چه می باشد؟

- (۱) تابلوی فشار ضعیف ترانسفورماتور پست عمومی
- (۲) تابلوی فشار ضعیف ترانسفورماتور اختصاصی ساختمان
- (۳) تابلوی اصلی واحدها (تابلوی کنتوری)
- (۴) تابلوی توزیع خیابانی (شالتر)

۱۷- کدام یک از پارامترهای زیر در تعیین سطح مقطع هادی تاثیر دارد؟

- (۱) شرایط نصب هادی
- (۲) افت ولتاژ مجاز هادی
- (۳) جریان مجاز هادی
- (۴) هر سه گزینه در تعیین سطح مقطع هادی موثر می باشند.

۱۸- چنانچه قرار باشد باز شدن در جعبه آتش نشانی به نحوی مشخص (مانیتور) گردد، مناسب ترین روش چه می باشد؟

- (۱) استفاده از سیستم صوتی و اعلام خطر
- (۲) استفاده از سیستم اعلام حریق
- (۳) استفاده از سیستم دوربین مدار بسته
- (۴) استفاده از سیستم BMS

۱۹- ظرفیت بانک خازن در طراحی یک پروژه برچه اساس محاسبه می شود؟

- (۱) توان مورد تقاضا، ضریب توان اولیه و ضریب توان اصلاح شده
- (۲) توان نصب شده، ضریب توان اولیه و ضریب توان اصلاح شده
- (۳) توان مورد تقاضا، ضریب توان بدترین دستگاه و ضریب توان اصلاح شده
- (۴) توان نصب شده، ضریب توان بدترین دستگاه و ضریب توان اصلاح شده

۲۰- برای راه های خروج الزامی و پلکان های خروج اضطراری ۲۰ چراغ ایمنی 10 وات نصب شده است. اگر ضریب کاهش جریان اسمی کلید حفاظتی در هم جوار سایر کلیدها 0.6 باشد، جریان اسمی وسیله حفاظتی مدار روشنایی ایمنی چند آمپر باید فرض شود؟

- |             |            |
|-------------|------------|
| (۱) 10 آمپر | (۲) 2 آمپر |
| (۳) 4 آمپر  | (۴) 6 آمپر |



۲۱- ورودی تابلوی اصلی یک ساختمان کلید خودکار (اتوماتیک) می‌باشد در نقشه‌های طراحی شده برای کلید خودکار (اتوماتیک) چه اطلاعاتی باید ذکر گردد؟

(۱) جریان نامی، قدرت قطع

(۲) نوع کلید، جریان نامی، قدرت قطع، مقدار تنظیم رله‌های حرارتی و مغناطیسی

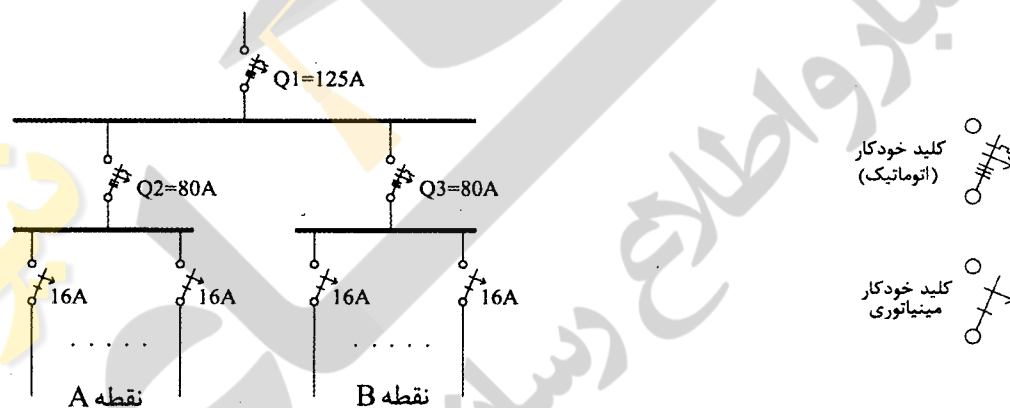
(۳) نوع کلید و جریان نامی

(۴) جریان نامی، مقدار تنظیم رله‌های حرارتی و مغناطیسی

۲۲- تابلوی توزیعی مطابق شکل زیر مفروض است چنانچه در نقطه A و یا نقطه B جریان اتصال کوتاه 15 kA باشد، کدام گزینه مناسب و صحیح است؟ (سلکتیوتیه مطمئن برای فیوزهای سری به شرط آنکه جریان نامی فیوزهای سری به اندازه ضریب 1.6 یا بیشتر نسبت به هم باشد صحیح است).

قدرت قطع کلیدهای خودکار مینیاتوری 6 kA

قدرت قطع کلیدهای خودکار (اتوماتیک)  $Q_1 = 36 \text{ kA}$  ,  $Q_2 = Q_3 = 25 \text{ kA}$



(۱) کلیدهای  $Q_2$  ,  $Q_3 = 80A$  با فیوز 80A تعویض شود.

(۲) کلید  $Q_1 = 125A$  با فیوز 125A تعویض شود.

(۳) کلید  $Q_1 = 125A$  با فیوز 125A و کلیدهای  $Q_2$  و  $Q_3 = 80A$  با فیوز 80A تعویض شوند.

(۴) گزینه‌های ۱ و ۳ هر دو صحیح است.

۲۳- سطح مقطع هادی حفاظتی ورودی یک تابلو برابر سطح مقطع هادی فاز در نظر گرفته شده است، دلیل این کار چه می‌تواند باشد؟

(۱) عدم امکان متعادل کردن بارها بین فازها

(۲) میزان هارمونیک سوم جریان تابلو بیش از مقدار 15% می‌باشد.

(۳) قطع مطمئن مدارهای خروجی در زمان مطمئن

(۴) گزینه‌های ۱ و ۲ هر دو صحیح است.



۲۴- نصب بلندگو در کدام یک از فضاهای زیر الزامی است؟

- (۱) کابین آسانسور  
(۲) پلکان‌های خروج  
(۳) راهروها  
(۴) هر سه گزینه صحیح است.

۲۵- مناسب‌ترین سناریو و یا عملکرد دستگاه هوارسان در هنگام حریق به چه صورت می‌باشد؟

- (۱) ادامه فعالیت هوارسان براساس مدیریت تخلیه دود  
(۲) توقف کارکرد هوارسان، برقراری شرایط کارکرد مجدد آن براساس مدیریت تخلیه دود  
(۳) توقف کارکرد هوارسان  
(۴) در صورت فعال شدن سیستم تامین هوای فشار مثبت نیازی به توقف کارکرد هوارسان نمی‌باشد.

۲۶- مناسب‌ترین سناریوی اجرای سیستم اطفای حریق توسط گاز FM200 در یک فضا به ترتیب به چه صورت می‌باشد؟

- (۱) تشخیص حریق توسط مرکز اعلام حریق ساختمان، بسته شدن دمپره‌های کانال هوای فضا از طریق مرکز اعلام متعارف محلی، باز شدن شیر تخلیه گاز FM200 توسط مرکز اعلام حریق متعارف محلی  
(۲) تشخیص حریق توسط سیستم دتکتور خیلی حساس دودی و نیز مرکز اعلام حریق متعارف محلی، ارتباط مرکز اعلام حریق متعارف محلی با مرکز اعلام حریق ساختمان، بسته شدن دمپره‌های کانال هوای فضا از طریق مرکز اعلام حریق ساختمان، باز شدن شیر تخلیه گاز FM200 توسط مرکز اعلام حریق متعارف محلی  
(۳) تشخیص حریق توسط مرکز اعلام حریق ساختمان، بسته شدن دمپره‌های کانال هوای فضا از طریق مرکز اعلام حریق متعارف محلی، باز شدن شیر تخلیه گاز FM200 توسط مرکز اعلام حریق ساختمان  
(۴) تشخیص حریق توسط مرکز اعلام حریق ساختمان، بسته شدن دمپره‌های کانال هوای فضا از طریق مرکز اعلام حریق ساختمان، باز شدن شیر تخلیه گاز FM200 توسط مرکز اعلام حریق متعارف محلی

۲۷- نصب دتکتور در کدام یک از فضاهای زیر الزامی است؟

- (۱) پلکان‌های خروج  
(۲) چاه آسانسور  
(۳) راهروها  
(۴) هر سه گزینه صحیح است.

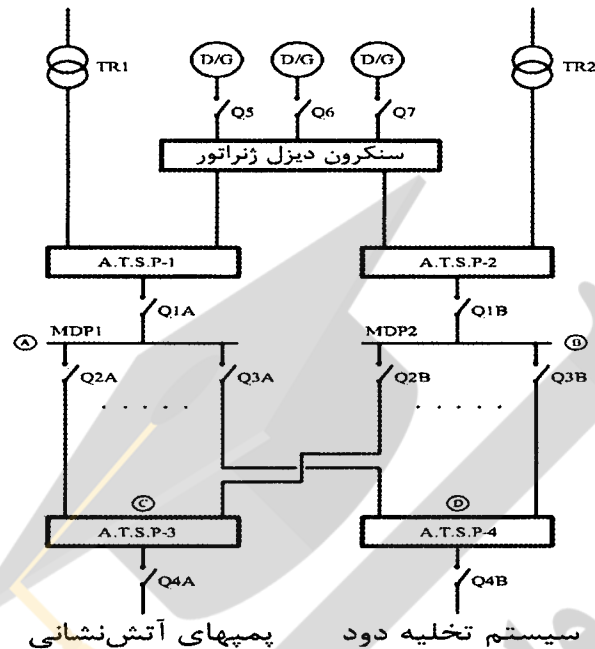
۲۸- کدام یک از گزینه‌های زیر منبع تولید جریان اتصال کوتاه می‌باشند؟

- (۱) UPS ها  
(۲) موتورها  
(۳) سیستم تغذیه شبکه برق و ژنراتور  
(۴) هر سه گزینه صحیح است.





مسئله: سیستم توزیع برق یک ساختمان بلند مرتبه ویژه حیاتی و بسیار حساس مطابق شکل زیر مفروض است به سوالات ۲۹ و ۳۰ پاسخ دهید.



۲۹- کدام یک از گزینه‌های زیر در خصوص نوع کابل‌های تغذیه سیستم تخلیه دود و پمپ‌های آتش‌نشانی صحیح است؟

(۱) کابل‌های مسیره‌های AC و BC باید از نوع مقاوم در برابر حریق و کابل‌های مسیره‌های AD و BD می‌توانند از نوع معمولی باشند.

(۲) کابل‌های مسیره‌های AC و AD باید از نوع مقاوم در برابر حریق و کابل‌های مسیره‌های BC و BD می‌توانند از نوع معمولی باشند.

(۳) کابل‌های مسیره‌های AC, BC, AD و BD باید از نوع مقاوم در برابر حریق باشند.

(۴) با توجه به اینکه سیستم تخلیه دود و پمپ‌های آتش‌نشانی از طریق دو مدار تغذیه می‌گردند، لذا کابل‌های مسیره‌های AC, BC, AD و BD می‌توانند از نوع معمولی باشند.

۳۰- کدام یک از گزینه‌های زیر در خصوص مسیر اجرای کابل‌های تغذیه سیستم تخلیه دود و پمپ‌های آتش‌نشانی صحیح است؟

(۱) کابل‌های مسیره‌های AC و AD باید از یک مسیر یا رایزر و کابل‌های مسیره‌های BC و BD باید از مسیر یا رایزر دیگری اجرا گردند.

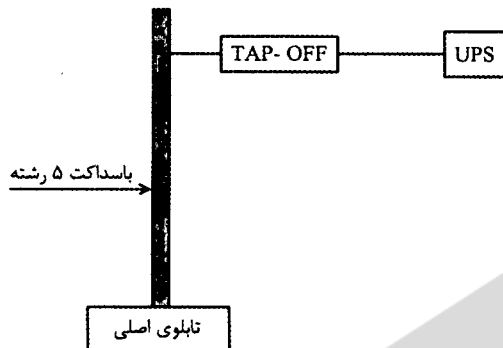
(۲) کابل‌های مسیره‌های AC و BC باید از یک مسیر یا رایزر و کابل‌های مسیره‌های AD و BD باید از مسیر یا رایزر دیگری اجرا گردند.

(۳) کابل‌های مسیره‌های AC, BC, AD و BD می‌توانند از یک مسیر یا رایزر اجرا گردند.

(۴) اجرای کابل‌های مسیره‌های AC, BC, AD و BD در یک مسیر با نظر طراح تعیین می‌شود.



۳۱- در یک سیستم نیروی TN-S یک دستگاه UPS در طبقه دهم یک ساختمان از طریق یک باسداکت 5 رشته تغذیه می‌گردد، کدام یک از گزینه‌های زیر صحیح است؟

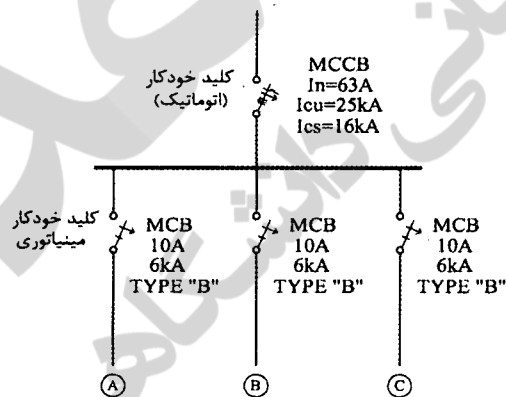


- (۱) کابل نول و PE ورودی UPS باید از ترمینال یا شینه اصلی اتصال زمین تغذیه گردد.
- (۲) کابل نول ورودی UPS باید از ترمینال یا شینه اصلی اتصال زمین تغذیه گردد.
- (۳) چنانچه حفاظت TAP-OFF فیوز باشد، موردی ندارد.
- (۴) تغذیه UPS موردی ندارد.

۳۲- تابلوی توزیع برقی با مشخصات زیر مفروض است چنانچه سطح اتصال کوتاه (در نقاط A, B و یا C) 20kA باشد، کدام یک از گزینه‌های زیر صحیح است؟

$I_{cu}$  = جریان اتصال کوتاهی که کلید تنها یکبار بدون آنکه آسیبی ببیند قادر به قطع آن می‌باشد و برای دفعات بعدی نیاز به تعمیر، سرویس یا تعویض دارد.

$I_{cs}$  = جریان اتصال کوتاهی که کلید به دفعات قادر به قطع آن می‌باشد، بدون آنکه آسیبی ببیند و یا نیاز به تعمیر، سرویس و یا تعویض پیدا کند.



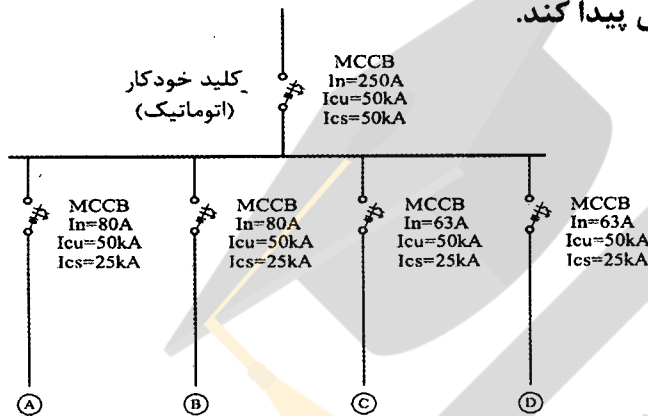
- (۱) کلید MCCB، 63A با کلیدی با مشخصات 63A و  $I_{cu} = I_{cs} = 25kA$  تعویض گردد.
- (۲) کلیدهای مینیاتوری 10A با کلیدهای با مشخصات TYPE "C" تعویض گردد.
- (۳) کلید MCCB، 63A با فیوز 63A تعویض گردد.
- (۴) گزینه‌های ۱ و ۲ هر دو صحیح است.



۳۳- تابلوی توزیع برقی با مشخصات شکل زیر مفروض است چنانچه سطح اتصال کوتاه (در نقاط A, B, C و یا D) 35kA باشد، کدام یک از گزینه‌های زیر صحیح است؟ (امکان اصلاح و یا تغییر در تابلو وجود ندارد).

$I_{cu}$  = جریان اتصال کوتاهی که کلید تنها یکبار بدون آنکه آسیبی ببیند قادر به قطع آن می‌باشد و برای دفعات بعدی نیاز به تعمیر، سرویس یا تعویض دارد.

$I_{cs}$  = جریان اتصال کوتاهی که کلید به دفعات قادر به قطع آن می‌باشد، بدون آنکه آسیبی ببیند و یا نیاز به تعمیر، سرویس و یا تعویض پیدا کند.



- ۱) یک تابلوی برق شامل دو عدد فیوز 63 A و دو عدد فیوز 80 A ساخته و در خروجی تابلوی برق نصب گردد.
- ۲) یک تابلوی برق شامل فیوز سه فاز 250 A ساخته و در ورودی تابلوی برق نصب گردد.
- ۳) با توجه به اینکه مشخصات کلید ورودی 250 A ،  $I_{cu} = I_{cs} = 50 \text{ kA}$  می‌باشد، لذا مشکلی برای تابلوی برق اتفاق نمی‌افتد.
- ۴) گزینه‌های ۱ و ۲ هر دو صحیح است.

۳۴- یکی از روش‌ها برای کاهش آسیب‌پذیری سامانه تاسیساتی در پیامدهای انفجار و ادامه عملکرد در بحث پدافند غیرعامل، اصل موازی سازی است (تعدد و چندگانه سازی سامانه تاسیساتی با هم پوشانی مناسب). کدام یک از گزینه‌های زیر صحیح است؟

- ۱) میزان هم پوشانی با توجه به مطالعات مهندسی تعیین می‌شود و حداکثر آن ۵۰ درصد مقرر می‌شود.
- ۲) میزان هم پوشانی با توجه به مطالعات مهندسی تعیین می‌شود و حداکثر آن ۱۰ درصد مقرر می‌شود.

۳) موازی سازی به معنای یک و نیم برابر کردن ظرفیت‌ها می‌باشد.

۴) موازی سازی به معنای دو برابر کردن ظرفیت‌ها می‌باشد.



۳۵- در انتخاب کدامیک از تجهیزات زیر اثر جریان هجومی خازن موثر می باشد؟

- (۱) اندازه کابل تغذیه بانک خازن و پله های آن، حفاظت بانک خازن و مدار پله خازن، کنتاکتور
- (۲) حفاظت بانک خازن و مدار پله خازن، کنتاکتور
- (۳) حفاظت بانک خازن و مدار پله خازن
- (۴) کنتاکتور

۳۶- کدامیک از گزینه های زیر در خصوص محل نصب ترانسفورماتورهای یک ساختمان بزرگ ویژه حیاتی صحیح است؟

- (۱) به صورت غیرمتمرکز و در فضاهای بیرون ساختمان قرار گیرند.
- (۲) به صورت متمرکز و در فضای داخلی ساختمان قرار گیرند.
- (۳) به صورت متمرکز و در فضای بیرون ساختمان قرار گیرند.
- (۴) به صورت غیرمتمرکز و در فضاهای داخلی ساختمان قرار گیرند.

۳۷- شروع به کار پمپ های آب آتش نشانی به هنگام حریق از طریق کدامیک از المان های زیر انجام می گیرد؟

- (۱) سنسور جریان آب، سنسور فشار آب و یا مرکز اعلام حریق
- (۲) فقط سنسور جریان آب و یا سنسور فشار آب
- (۳) فقط مرکز اعلام حریق
- (۴) مرکز سیستم BMS

۳۸- کدامیک از گزینه های زیر در خصوص استفاده از آسانسورهای خودروبر در پارکینگ های طبقاتی صحیح است؟

- (۱) الزامی است.
- (۲) مجاز می باشد.
- (۳) ممنوع می باشد.
- (۴) استفاده از آن منوط به تائید سازمان آتش نشانی می باشد.

۳۹- ساختمانی با کاربری خوابگاه جزء کدامیک از ساختمان ها از نظر تردد جمعیت در آسانسورها می باشد؟

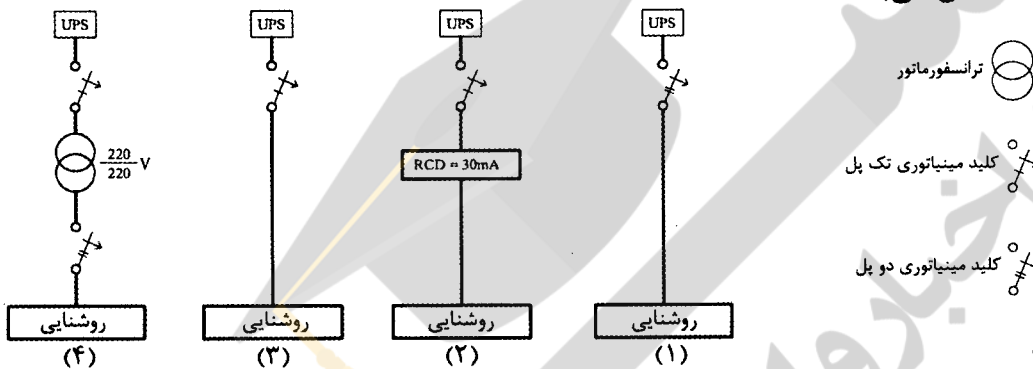
- (۱) ترافیک خاص
- (۲) ترافیک سبک بدون داشتن زمان اوج ترافیک
- (۳) ترافیک سنگین دارای زمان اوج ترافیک
- (۴) ترافیک متوسط بدون داشتن زمان اوج ترافیک



۴۰- کدام یک از گزینه‌های زیر می‌تواند باعث قطع برق موتور آسانسور باشد؟

- (۱) حسگر اضافه بار با شرط بیش از ظرفیت پیش‌بینی شده در کابین
- (۲) سیستم اعلام حریق به هنگام بروز حریق در ساختمان
- (۳) گاورنر به هنگام افزایش سرعت بیش از حد کابین
- (۴) هر سه گزینه صحیح است.

۴۱- کدام یک از گزینه‌های زیر مناسب‌ترین مدار برای تغذیه چراغ‌های روشنایی ایمنی در تالارهای همایش می‌باشد؟



(۱) شکل (۴)

(۲) شکل (۲)

(۳) شکل‌های (۲) و (۴)

(۴) هر چهار شکل صحیح است.

۴۲- سالنی به ابعاد  $150 \times 60$  مفروض است، حداقل تعداد دکتورهای شعاعی خطی (beam detector) مورد نیاز برای این سالن چه تعداد می‌باشد؟

- (۱) 4 عدد      (۲) 10 عدد      (۳) 8 عدد      (۴) 6 عدد

۴۳- در یک سیستم TT حداکثر مجاز زمان قطع (ثانیه) برای مدارهای نهایی با وسیله حفاظتی تا ۳۲ آمپر به شرطی که هم‌بندی کامل بین همه سیستم‌های لوله‌کشی و سازه‌های دیگر انجام شده باشد چقدر می‌باشد؟

- (۱) 0.2 ثانیه      (۲) 0.4 ثانیه      (۳) 1 ثانیه      (۴) 5 ثانیه

۴۴- کابل تغذیه مدار بلندگوها در ساختمان‌های مجهز به سیستم صوتی و اعلام خطر با فرض اجرا در داخل لوله PVC از چه نوع می‌باشد؟

(۱) مقاوم در مقابل حریق

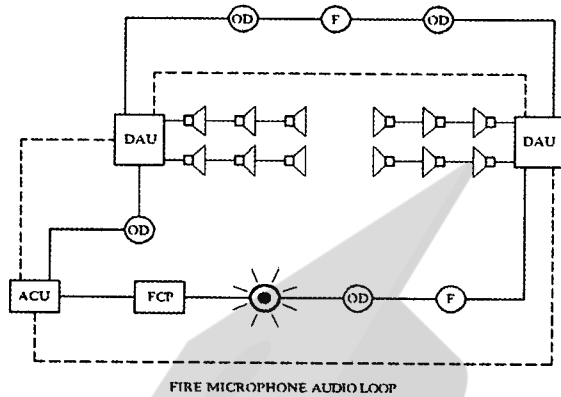
(۲) شیلددار

(۳) محدودیتی در این خصوص وجود ندارد.

(۴) گزینه‌های ۱ و ۲ هر دو صحیح است.



۴۵- دیاگرام سیستم صوتی و سیستم اعلام حریق یک پروژه مطابق شکل زیر می باشد، کدام یک از گزینه های زیر در خصوص این پروژه صحیح است؟



DAU = DISTRIBUTED AMPLIFIERS UNIT  
FCP = FIRE CONTROL PANEL  
ACU = AUDIO CONTROL UNIT

(F) شستی اعلام حریق

(OD) دتکتور دودی

(SOUNDER AND STROBE LIGHT)

(SPEAKER) بلندگوی سیستم صوتی اعلام حریق

۱) سیستم صوتی از نوع سیستم صوتی اعلام خطر و سیستم اعلام حریق از نوع آدرس پذیر می باشد.

۲) سیستم صوتی از نوع سیستم اعلام خطر و سیستم اعلام حریق از نوع متعارف می باشد.

۳) سیستم صوتی از نوع معمولی (بدون اعلام خطر) و سیستم اعلام حریق از نوع آدرس پذیر می باشد.

۴) سیستم صوتی از نوع معمولی (بدون اعلام خطر) و سیستم اعلام حریق از نوع متعارف می باشد.

۴۶- توان مولد برق اضطراری برای مصارف ایمنی یک ساختمان ویژه حیاتی 1000 kW می باشد، چنانچه سوخت مورد نیاز یک لیتر برای 4 kW در ساعت باشد، ظرفیت مخزن ذخیره برای ذخیره سازی مصرف سوخت این مولد برق اضطراری چقدر می باشد؟

۱) 12,000 لیتر

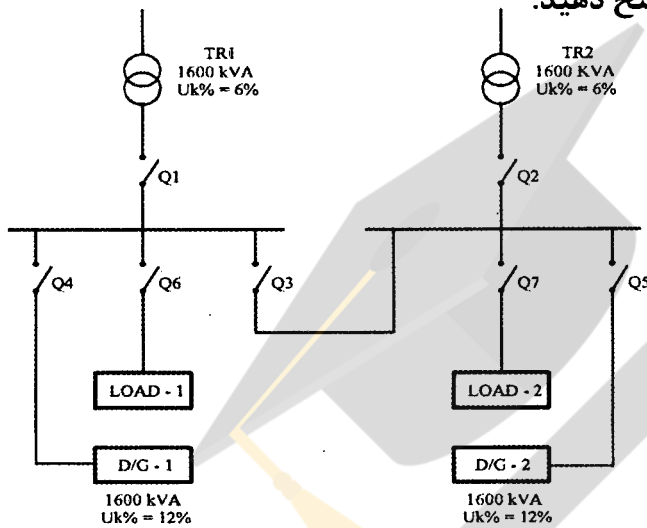
۲) 7,500 لیتر

۳) 18,000 لیتر

۴) 15,000 لیتر



مسئله - سیستم توزیعی همانند شکل زیر مفروض است بار شماره یک از طریق ترانسفورماتور شماره یک و بار شماره دو از طریق ترانسفورماتور شماره دو تغذیه می‌گردند (کلید Q3 باز می‌باشد) به هنگام قطع برق شهر بارها توسط دو دستگاه دیزل ژنراتور تغذیه می‌گردند، دیزل ژنراتورها به صورت سنکرون با هم کار خواهند کرد و کلیدها به صورت اتوماتیک فرمان قطع و وصل می‌گیرند. به سوالات ۴۷ و ۴۸ پاسخ دهید.



۴۷ - به هنگام قطع برق شهر و وصل دیزل ژنراتورها کدام کلیدها وصل می‌باشند؟

- (۱) Q7, Q6, Q5, Q4, Q3  
 (۲) Q7, Q6, Q5, Q4  
 (۳) Q7, Q6, Q3, Q2, Q1  
 (۴) Q7, Q6, Q5, Q4, Q2, Q1

۴۸ - قدرت قطع کلیدهای Q7 و Q6 به هنگام کارکرد برق شهر و یا دیزل ژنراتورها به چه صورت می‌باشد؟

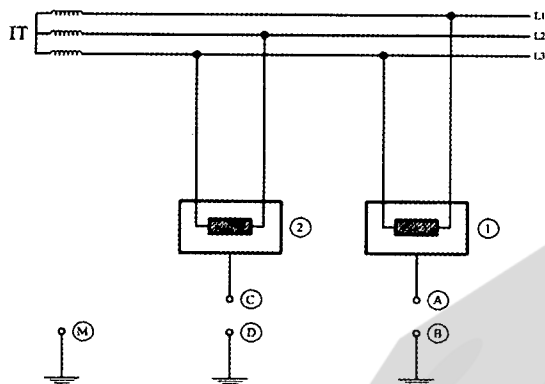
- (۱) در کارکرد برق شهر دو برابر حالت دیزل ژنراتور است.  
 (۲) در هر دو حالت یکسان است.  
 (۳) در کارکرد دیزل ژنراتورها دو برابر حالت برق شهر است.  
 (۴) در کارکرد برق شهر یک و نیم برابر حالت دیزل ژنراتورها است.

۴۹ - کدام گزینه در مورد جریان نشتی صحیح است؟

- (۱) جریانی است که بین مدار که از نظر الکتریکی سالم است با زمین یا بدنه‌های هادی بیگانه برقرار می‌شود.  
 (۲) جریان نشتی ممکن است شامل جریان‌های مربوط به خازن‌های طبیعی بین هادی‌های مدار برق نیز باشد.  
 (۳) جریانی است که بین مدار که از نظر الکتریکی آسیب دیده با زمین یا بدنه‌های هادی بیگانه برقرار شود.  
 (۴) گزینه‌های ۱ و ۲ صحیح است.



مسئله - یک مدار انتهایی IT که شامل دو مصرف کننده با جریان های 16 و 25 آمپر مطابق شکل زیر مفروض است. با توجه به شکل زیر به سوالات ۵۰ و ۵۱ پاسخ دهید.



۵۰- در صورتی که A به B و C به D متصل باشد و اتصال فاز L1 به بدنه تجهیز (1) و اتصال فاز L2 به بدنه تجهیز (2) اتفاق افتاده باشد (الکترودهای منفرد) حداکثر زمان قطع وسیله حفاظتی مدار چقدر باید باشد؟

- (۱) 0.8 ثانیه  
(۲) 0.4 ثانیه  
(۳) 0.2 ثانیه  
(۴) 5 ثانیه

۵۱- در صورتی که A به C و M متصل شده باشند و اتصال فاز L1 به بدنه تجهیز (1) و اتصال فاز L2 به بدنه تجهیز (2) اتفاق افتاده باشد (الکترودهای مشترک) حداکثر زمان قطع وسیله حفاظتی مدار چقدر باید باشد؟

- (۱) 0.2 ثانیه  
(۲) 0.4 ثانیه  
(۳) 1 ثانیه  
(۴) 0.8 ثانیه

۵۲- کدام سیستم نیرو برای ساختمانی که شبکه کامپیوتر و فن آوری اطلاعات (IT) به صورت گسترده در آن استفاده می شود، مورد قبول است؟

- (۱) TN-S  
(۲) TN-C  
(۳) TT  
(۴) گزینه های ۱ و ۳ صحیح است.





مسئله - در یک مدار انتهایی با سیستم TN-S یک مصرف‌کننده (تجهیزات) از تابلوی اصلی ساختمان با جریان 90 آمپر و ضریب توان 0.8 و ولتاژ 400 ولت با کابل  $3 \times 50 + 25$  تغذیه شده است با توجه به منحنی  $(\% \Delta U \cdot kW \cdot km)$  واقع در انتهای دفترچه سوالات و با استفاده از مطالب صفحات شماره ۲۹۴ و ۲۹۵ راهنمای مبحث ۱۳ به سوال‌های ۵۳ و ۵۴ پاسخ دهید.

۵۳ - اگر جریان اتصال کوتاه در انتهای مدار 1 کیلو آمپر باشد و مدار با کلید اتوماتیک (MCCB) حفاظت شود در شرایط نرمال محیطی جریان نامی کلید و پله تنظیم رله حرارتی و رله مغناطیسی چه اعدادی باید باشند. در تنظیم رله حرارتی پله‌های آن از (1-0.5) و درجه تنظیم پله‌های رله مغناطیسی (1-10) می‌باشد؟

- ۱)  $I_n = 125 \text{ A}$  تنظیم رله حرارتی روی 0.8 و تنظیم رله مغناطیسی روی 6
- ۲)  $I_n = 100 \text{ A}$  تنظیم رله حرارتی روی 0.9 و تنظیم رله مغناطیسی روی 10
- ۳)  $I_n = 160 \text{ A}$  تنظیم رله حرارتی روی 0.7 و تنظیم رله مغناطیسی روی 7
- ۴)  $I_n = 200 \text{ A}$  تنظیم رله حرارتی روی 0.7 و تنظیم رله مغناطیسی روی 6

۵۴ - حداکثر طول کابل مدار انتهایی از نظر درصد افت ولتاژ مجاز چقدر می‌باشد؟

- ۱) 500 متر
- ۲) 180 متر
- ۳) 300 متر
- ۴) 240 متر

مسئله - شدت جریان اتصال کوتاه فاز به بدنه هادی در مدار انتهایی یک ساختمان که به صورت TN-S اجرا شده 2 kA و شدت جریان اتصال کوتاه در تابلوی اصلی 12 kA می‌باشد با مراجعه به صفحه 126 و 127، کتاب راهنمای طرح و اجرای تاسیسات برقی ساختمان و با توجه به استقامت شینه‌ها در تابلوی اصلی در برابر جریان اتصال کوتاه در 3 ثانیه و 150 درجه سانتی‌گراد به سوال‌های ۵۵ و ۵۶ پاسخ دهید.

۵۵ - در مسئله فوق حداقل سطح مقطع شینه PE در تابلوی اصلی چقدر باید باشد؟

- ۱) 100 میلی‌متر مربع
- ۲) 150 میلی‌متر مربع
- ۳) 93 میلی‌متر مربع
- ۴) 75 میلی‌متر مربع

۵۶ - حداقل سطح مقطع هادی اتصال زمین بین شینه و الکتروود زمین چقدر می‌تواند باشد؟

- ۱) 150 میلی‌متر مربع
- ۲) 75 میلی‌متر مربع
- ۳) 25 میلی‌متر مربع
- ۴) 100 میلی‌متر مربع



## ۵۷- کدام یک از هادی‌های زیر می‌تواند لخت باشند؟

- ۱) هادی هم‌بندی اصلی
- ۲) هادی هم‌بندی اضافی
- ۳) آن قسمت از هادی اتصال زمین که از زمین بیرون است و در دسترس عمومی قرار دارد. (بدون استفاده از لوله یا اسلیو)
- ۴) گزینه های ۱ و ۲ هر دو صحیح است.

## ۵۸- دعوت به تشکیل جلسات مجمع عمومی سازمان نظام مهندسی ساختمان استان به چه ترتیبی انجام می‌شود؟

- ۱) ۳۰ روز قبل از تشکیل جلسه از طریق دو نوبت آگهی در روزنامه کثیرالانتشار
- ۲) ۲۰ روز قبل از تشکیل جلسه از طریق یک نوبت آگهی در روزنامه کثیرالانتشار
- ۳) ۳۰ روز قبل از تشکیل جلسه از طریق یک نوبت آگهی در روزنامه کثیرالانتشار
- ۴) دو ماه قبل از تشکیل جلسه از طریق دو نوبت آگهی در روزنامه کثیرالانتشار

## ۵۹- کدام یک از موارد زیر از مصادیق حسن شهرت اجتماعی و شغلی داوطلبان عضویت در هیات مدیره نظام مهندسی ساختمان استان نمی‌باشد؟

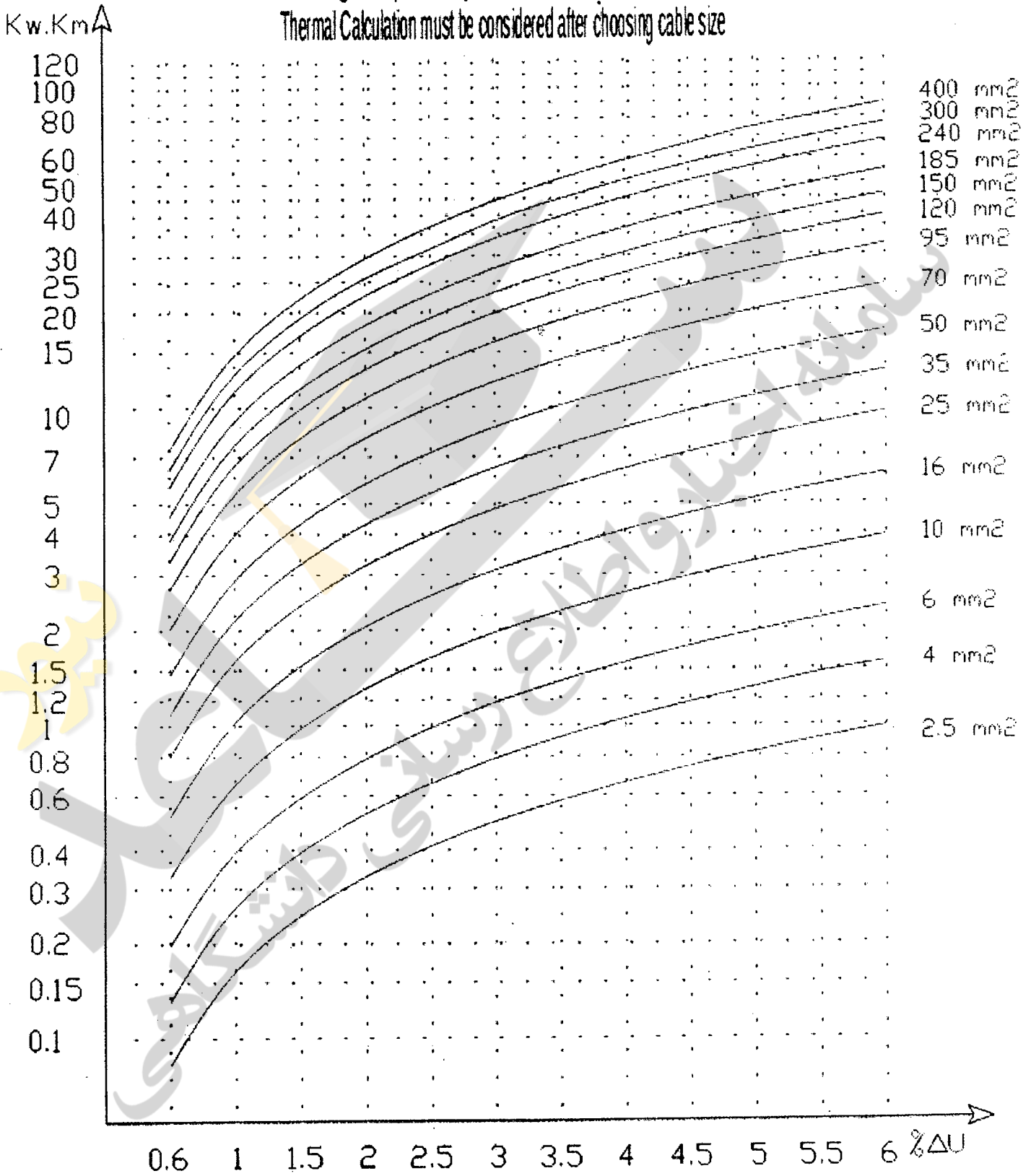
- ۱) نداشتن سابقه ورشکستگی به تقصیر یا تقلب در فعالیتهای حرفه‌ای خود
- ۲) گذشتن ۷ سال از زمان صدور رای قطعی درجه ۳ در زمان تسلیم درخواست
- ۳) نداشتن محکومیت قضایی در امور مدنی و حقوقی مرتبط با فعالیتهای حرفه‌ای بیشتر از ۲ بار
- ۴) نداشتن بیش از ۲ بار خلع ید در پیمانکاری عمرانی خود

## ۶۰- انجام وظایف قانونی سازمان‌های نظام مهندسی ساختمان استان‌ها در زمان انحلال با کدام مرجع و در چه مدتی می‌باشد؟

- ۱) وزارت راه و شهرسازی، حداکثر به مدت ۶ ماه
- ۲) وزارت راه و شهرسازی، حداکثر به مدت یکسال
- ۳) شورای مرکزی سازمان نظام مهندسی، حداکثر به مدت ۶ ماه
- ۴) شورای مرکزی سازمان نظام مهندسی، حداکثر به مدت یکسال



According to 3 phase system & 3/5 core copper conductors  
 Thermal Calculation must be considered after choosing cable size



کلید سؤالات آزمون ورود به حرفه مهندسان رشته تأسیسات برقی طراحی (A) بهمن ماه ۱۳۹۷

پاسخ	شماره سؤالات
۲	۳۱
۳	۳۲
۲	۳۳
۲	۳۴
۱	۳۵
۴	۳۶
۱	۳۷
۲	۳۸
۴	۳۹
۳	۴۰
۱	۴۱
۳	۴۲
۲	۴۳
۴	۴۴
۱	۴۵
۳	۴۶
۱	۴۷
۲	۴۸
۴	۴۹
۳	۵۰
۲	۵۱
۴	۵۲
۱	۵۳
۳	۵۴
۲	۵۵
۳	۵۶
۴	۵۷
۱	۵۸
۳	۵۹
۱	۶۰

پاسخ	شماره سؤالات
۳	۱
۴	۲
۳	۳
۱	۴
۲	۵
۱	۶
۳	۷
۴	۸
۳	۹
۴	۱۰
۱	۱۱
۴	۱۲
۳	۱۳
۴	۱۴
۱	۱۵
۲	۱۶
۴	۱۷
۲	۱۸
۱	۱۹
۳	۲۰
۲	۲۱
۱	۲۲
۳	۲۳
۴	۲۴
۲	۲۵
۲	۲۶
۴	۲۷
۴	۲۸
۳	۲۹
۱	۳۰