

288E

کد کنترل

288

E

دفترچه شماره (1)

صبح جمعه

۹۸/۱۲/۹



جمهوری اسلامی ایران
وزارت علوم، تحقیقات و فناوری
سازمان سنجش آموزش کشور

«اگر دانشگاه اصلاح شود مملکت اصلاح می‌شود.»
امام خمینی (ره)

آزمون ورودی دوره دکتری (نیمه‌متمرکز) - سال ۱۳۹۹

رشته مهندسی برق - قدرت - کد (۲۳۰۴)

مدت پاسخ‌گویی: ۱۵۰ دقیقه

تعداد سؤال: ۴۵

عنوان مواد امتحانی، تعداد و شماره سؤالات

ردیف	مواد امتحانی	تعداد سؤال	از شماره	تا شماره
۱	مجموعه دروس تخصصی: ریاضیات مهندسی - مدارهای الکتریکی ۱ و ۲ - تحلیل سیستم‌های انرژی الکتریکی - ماشین‌های الکتریکی ۲	۴۵	۱	۴۵

این آزمون نمره منفی دارد.

استفاده از ماشین حساب مجاز نیست.

حق چاپ، تکثیر و انتشار سؤالات به هر روش (الکترونیکی و...) پس از برگزاری آزمون، برای تمامی اشخاص حقیقی و حقوقی تنها با مجوز این سازمان مجاز می‌باشد و یا متخلفین برابر مقررات رفتار می‌شود.

۱۳۹۹

* داوطلب گرامی، عدم درج مشخصات و امضا در مندرجات جدول ذیل، به منزله عدم حضور شما در جلسه آزمون است.

اینجانب با شماره داوطلبی با آگاهی کامل، یکسان بودن شماره صندلی خود را با شماره داوطلبی مندرج در بالای کارت ورود به جلسه، بالای پاسخنامه و دفترچه سؤالات، نوع و کد کنترل درج شده بر روی دفترچه سؤالات و پائین پاسخنامه‌ام را تأیید می‌نمایم.

امضا:

۱- فرض کنید $u = u(x, t)$ جواب مسئله مقدار مرزی زیر باشد:

$$\begin{cases} u_{tt} = 4u_{xx}, x > 0, t > 0 \\ u(x, 0) = \cos x, x \geq 0 \\ u_t(x, 0) = 1, x \geq 0 \\ u(0, t) = 0, t \geq 0 \end{cases}$$

در این صورت، مقدار $u(2, 1)$ کدام است؟

(۱) $1 - \frac{1}{2} \cos 4$

(۲) $1 + \frac{1}{2} \cos 4$

(۳) $1 + \cos^2 2$

(۴) $1 - \cos^2 2$

۲- مسئله ارتعاش موج داده شده زیر را در نظر بگیرید. شتاب ارتعاش در $x = \frac{3}{4}$ کدام است؟

$$\begin{cases} u_{tt} + 6 = u_{xx}, 0 < x < 1, t > 0 \\ u(0, t) = u_t(x, 0) = 0 \\ u(x, 0) = 3x(x+1), u(1, t) = 6 \end{cases}$$

(۱) ۰

(۲) -۶

(۳) ۶

(۴) $\frac{63}{16}$

۳- اگر $F(w) = \int_{-\infty}^{\infty} f(t)e^{-iwt} dt$ تبدیل فوری سیگنال $f(t) = \frac{1}{\gamma} e^{-|t|}$ باشد، آنگاه حاصل $\int_{-\infty}^{\infty} |F(w)|^2 dw$ کدام است؟ ($i^2 = -1$)

(۱) $\frac{1}{\pi}$

(۲) $\frac{2}{\pi}$

(۳) $\frac{\pi}{2}$

(۴) π

۴- مسئله انتقال حرارت یک بعدی $u_t = a^2 u_{xx}$ ($x > 0, t > 0$) با شرط اولیه $u(x, 0) = A$ و شرط کرانه‌ای $u(0, t) = B(1 - H(t - t_0))$ که در آن H تابع پله واحد (هوی ساید) و $t_0 > 0$ است، را در نظر بگیرید. اگر $U(x, s)$ تبدیل لاپلاس $u(x, t)$ باشد، آنگاه $U(x, s)$ کدام است؟

(۱) $\frac{(B - A - Be^{-t_0 s})}{s} e^{-\frac{\sqrt{s}x}{a}} - \frac{A}{s}$

(۲) $\frac{(B - A + Be^{-t_0 s})}{s} e^{-\frac{\sqrt{s}x}{a}} - \frac{A}{s}$

(۳) $\frac{(B - A - Be^{-t_0 s})}{s} e^{-\frac{\sqrt{s}x}{a}} + \frac{A}{s}$

(۴) $\frac{(B - A + Be^{-t_0 s})}{s} e^{-\frac{\sqrt{s}x}{a}} + \frac{A}{s}$

۵- نقاط غیر تحلیلی شاخه اصلی تابع $f(z) = \log(1 - iz^2)$ ، کدامند؟

(۱) $\left\{ z = x + iy \mid y = x, |x| \leq \frac{\sqrt{2}}{2} \right\}$

(۲) $\left\{ z = x + iy \mid y = x, |x| \geq \frac{\sqrt{2}}{2} \right\}$

(۳) $\left\{ z = x + iy \mid y = -x, |x| \leq \frac{\sqrt{2}}{2} \right\}$

(۴) $\left\{ z = x + iy \mid y = -x, |x| \geq \frac{\sqrt{2}}{2} \right\}$

۶- حاصل عبارت $\int_0^{2\pi} \sin^2\left(\frac{\pi}{6} + ze^{i\theta}\right) d\theta$ ، کدام است؟ ($i^2 = -1$)

(۱) π

(۲) $2\pi i$

(۳) $\frac{\pi}{2}$

(۴) $\frac{\pi}{2} i$

۷- فرض کنید $a \in (-1, 1)$ یک عدد حقیقی و $z = ae^{i\theta}$ باشد. با استفاده از سری توانی $\sum_{n=0}^{\infty} z^n$ حاصل سری

کدام است؟ $\sum_{n=1}^{\infty} a^n \cos \frac{n\pi}{3}$

(۱) $\frac{a - 2a^2}{(1-a)^2}$

(۲) $\frac{2a^2 - a}{(1-a)^2}$

(۳) $\frac{2a^2 - a}{2(1-a+a^2)}$

(۴) $\frac{a - 2a^2}{2(1-a+a^2)}$

۸- مسئله پواسن زیر را در نظر بگیرید:

$$\begin{cases} \nabla^2 u = \begin{cases} 2 & |x| < 1 \\ 0 & |x| > 1 \end{cases}, & 0 < y < \pi \\ u(x, 0) = u(x, \pi) = 0 \end{cases}$$

اگر $U_w(y) = \frac{1}{2\pi} \int_{-\infty}^{\infty} u(x, y) e^{-iwx} dx = c_1 e^{-wy} + c_2 e^{wy} + B_w$ تبدیل فوریته $u(x, y)$ باشد، مقدار c_1

کدام است؟

(۲) $\frac{(e^{\pi w} - 1) \sin w}{\pi w^2 \sinh(\pi w)}$

(۱) $\frac{(e^{-\pi w} - 1) \sin w}{\pi w^2 \sinh(\pi w)}$

(۴) $\frac{(1 - e^{\pi w}) \sin w}{\pi w^2 \sinh(w)}$

(۳) $\frac{(1 - e^{-\pi w}) \sin(\pi w)}{\pi w^2 \sinh(w)}$

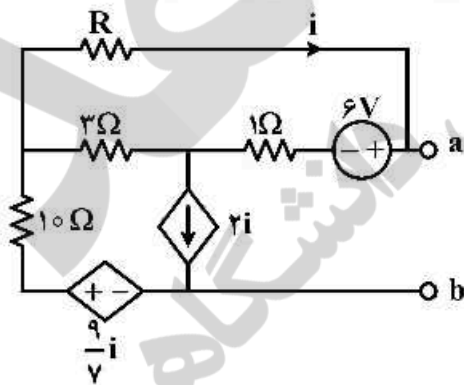
۹- ضریب z^{-2} در بسط لوران تابع $f(z) = z \sin\left(z - \frac{1}{z}\right)$ ، کدام است؟

- (۱) $\frac{1}{3!} + \frac{1}{4!} + \frac{1}{2!5!} + \frac{1}{3!6!} + \frac{1}{4!7!} + \frac{1}{5!8!} + \dots$
- (۲) $\frac{1}{3!} - \frac{1}{4!} + \frac{1}{2!5!} - \frac{1}{3!6!} + \frac{1}{4!7!} - \frac{1}{5!8!} + \dots$
- (۳) $-\frac{1}{3!} + \frac{1}{4!} - \frac{1}{2!5!} + \frac{1}{3!6!} - \frac{1}{4!7!} + \frac{1}{5!8!} - \dots$
- (۴) $-\frac{1}{3!} - \frac{1}{4!} + \frac{1}{2!5!} + \frac{1}{3!6!} - \frac{1}{4!7!} - \frac{1}{5!8!} + \dots$

۱۰- حاصل انتگرال $I = \int_{-\infty}^{\infty} \frac{\cos^3 x}{x^2 + 1} dx$ کدام است؟

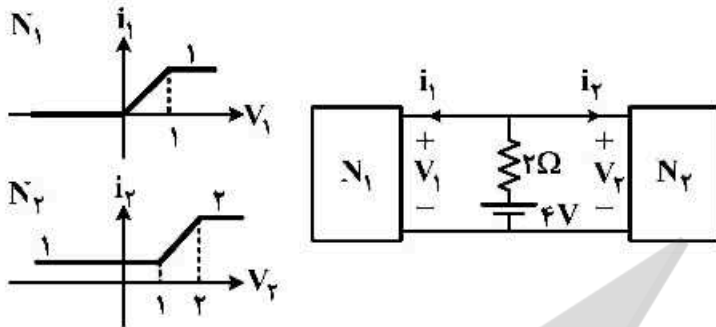
- (۱) $\frac{\pi(e^2 + 2)}{4e^2}$
- (۲) $\frac{\pi(2e^2 + 1)}{8e^2}$
- (۳) $\frac{\pi(e^2 + 2)}{8e^2}$
- (۴) $\frac{\pi(2e^2 + 1)}{4e^2}$

۱۱- مقدار R در مدار زیر چند اهم انتخاب شود تا مدار از دو سر a و b معادل با یک منبع جریان ایدئال باشد؟



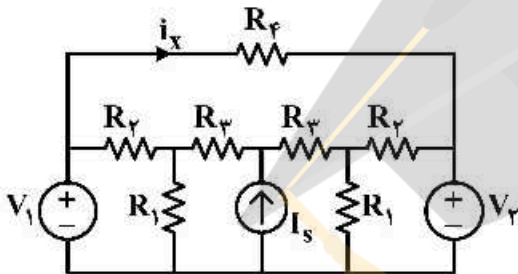
- (۱) ۰
- (۲) ۱
- (۳) ۲
- (۴) ۴

۱۲- شبکه‌های N_1 و N_2 دارای مشخصه‌های $i-v$ هستند و به صورت زیر در یک مدار قرار گرفته‌اند. توان مصرفی مقاومت 2Ω چند وات است؟



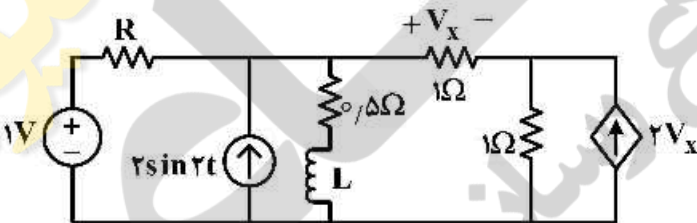
- (۱) $\frac{1}{9}$
- (۲) $\frac{50}{9}$
- (۳) $\frac{10}{3}$
- (۴) $\frac{40}{9}$

۱۳- در مدار زیر، اگر $V_1 = 2V$ و $V_2 = 5V$ باشد، آنگاه $i_x = 6A$ خواهد بود. مقدار i_x هنگامی که $V_1 = 3V$ و $V_2 = 4V$ باشد، چند آمپر خواهد بود؟



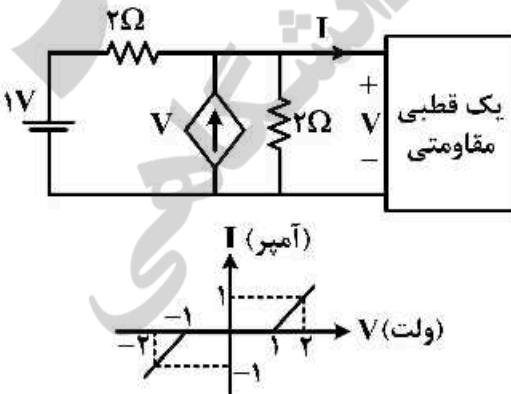
- (۱) ۲
- (۲) ۳
- (۳) ۵
- (۴) -۲

۱۴- در مدار زیر، مقاومت مثبت R چند اهم باشد تا با جایگزینی سلف توسط خازن $C=L$ ، ثابت زمانی مدار تغییر نکند؟



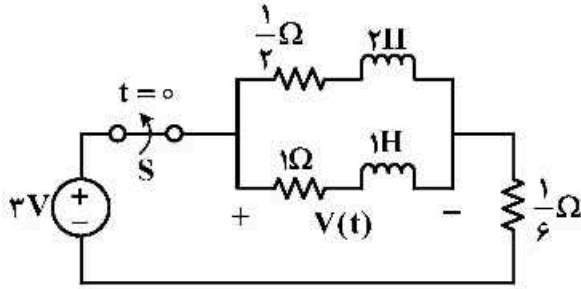
- (۱) $\frac{4}{7}$
- (۲) $\frac{4}{3}$
- (۳) $\frac{5}{7}$
- (۴) ۱

۱۵- با توجه به مشخصه $v-i$ یک قطبی مقاومتی، مقدار ولتاژ V چند ولت است؟



- (۱) $-\frac{3}{2}$
- (۲) $\frac{3}{2}$
- (۳) $\frac{1}{2}$
- (۴) $-\frac{1}{2}$

۱۶- در مدار زیر کلید S برای مدت زمان طولانی بسته بوده و در $t = 0$ باز می‌شود. $v(t)$ برای زمان‌های $t > 0^-$ کدام است؟



(۱) $4\delta(t) - e^{-\frac{t}{2}}u(t)$

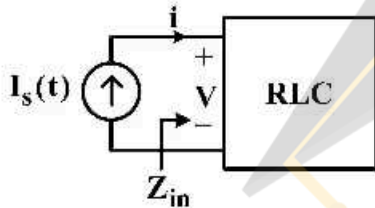
(۲) $4\delta(t) + e^{-\frac{t}{2}}u(t)$

(۳) $-4\delta(t) + 2e^{-\frac{t}{2}}u(t)$

(۴) $-4\delta(t) - e^{-\frac{t}{2}}u(t)$

۱۷- یک شبکه RLC با جریان $I_s(t) = \Delta \cos \omega t u(t)$ تحریک می‌شود. در فرکانس $\omega = 2$ ، امپدانس ورودی شبکه $Z_{in} = \alpha e^{-j\gamma^\circ}$ و ولتاژ گذرا در حالت صفر برای $t > 0$ به صورت $v = e^{-t}(\Delta t - \lambda)$ اندازه‌گیری می‌شود.

فرکانسی از شبکه که امپدانس ورودی آن به صورت مقاومت خالص باشد، کدام است؟ $(\cos 37^\circ = 0.8)$



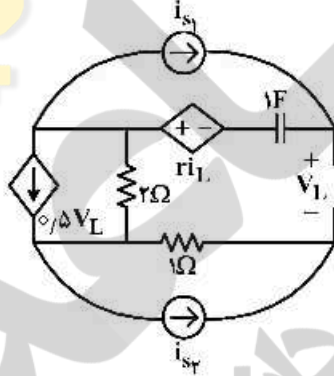
(۱) $\omega = 2$

(۲) $\omega = \frac{3}{2}$

(۳) $\omega = 1$

(۴) $\omega = \frac{1}{2}$

۱۸- در صورتی که بخواهیم مدار زیر در وضعیت بی‌اتلاف قرار گیرد، مقدار r و فرکانس‌های طبیعی مدار کدام‌اند؟



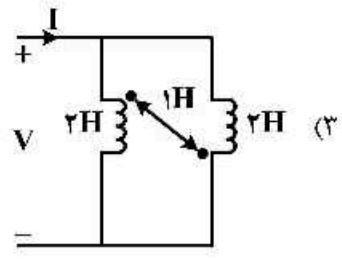
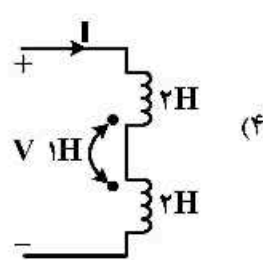
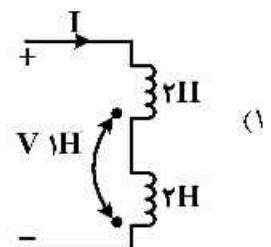
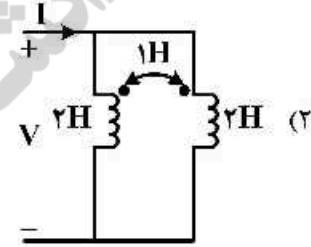
(۱) $s_{1,2} = \pm j\frac{1}{2}, r = -1$

(۲) $s_{1,2} = \pm j\frac{1}{2}, r = -3$

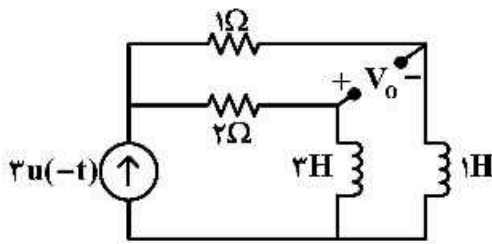
(۳) $s_{1,2} = \pm j2, r = 1$

(۴) امکان تشدید در مدار وجود ندارد.

۱۹- کدام مدار دارای اندوکتانس معادل ورودی بزرگ‌تری است؟



۲۰- در مدار زیر خروجی مدار V_0 برای $t > 0$ کدام است؟



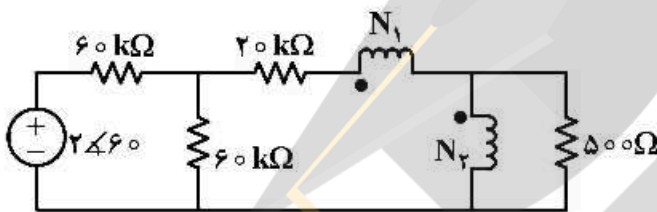
(۱) $\frac{15}{4} e^{-\frac{t}{4}}$

(۲) $\frac{3}{4} e^{-\frac{t}{4}}$

(۳) $-\frac{3}{4} e^{-\frac{t}{4}}$

(۴) $-\frac{15}{4} e^{-\frac{t}{4}}$

۲۱- در مدار زیر $\frac{N_1}{N_2}$ ترانس ایدئال چقدر باشد تا بیشترین توان متوسط به مقاومت 500Ω اهمی برسد؟



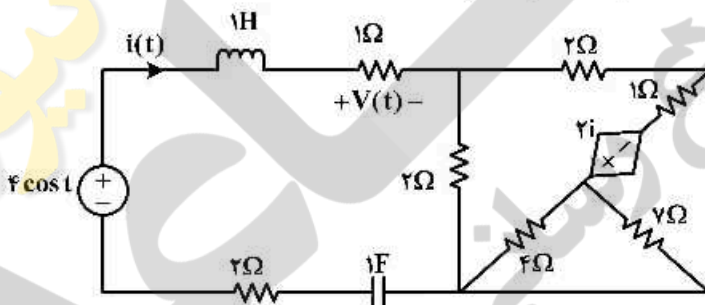
(۱) $\frac{1}{10}$

(۲) $\frac{1}{9}$

(۳) $\frac{1}{9}$

(۴) $\frac{1}{10}$

۲۲- در مدار زیر در حالت دائمی سینوسی ولتاژ $V(t)$ کدام است؟ ($t > 0$)



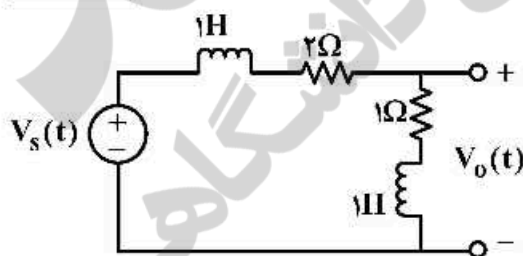
(۱) $1 - 2 \sin t$

(۲) $2e^{-t} - e^{-2t}$

(۳) 1

(۴) $\cos t$

۲۳- در مدار زیر به ازای چه مقدار α ، با ورودی $V_s(t) = e^{-\alpha t} u(t)$ ، در خروجی جمله $e^{-\alpha t}$ مشاهده نمی شود؟



(خروجی $V_0(t)$ است)

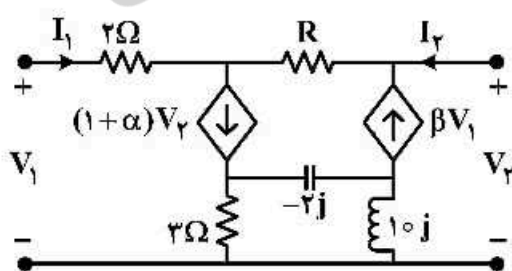
(۱) همواره مشاهده می شود.

(۲) $\alpha = 0$

(۳) $\alpha = 2$

(۴) $\alpha = 1$

۲۴- به ازای چه مقادیری از α و β دو قطبی زیر متقارن است؟ ($R > 0$)



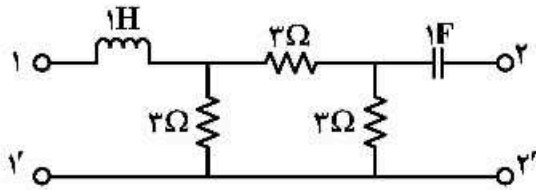
(۱) $\alpha = \beta = -1$

(۲) $\beta = 0, \alpha = -1$

(۳) $\beta = 0, \alpha = 1$

(۴) $\alpha = 1, \beta = -1$

۲۵- توصیف Z دوقطبی روبه‌رو، کدام است؟



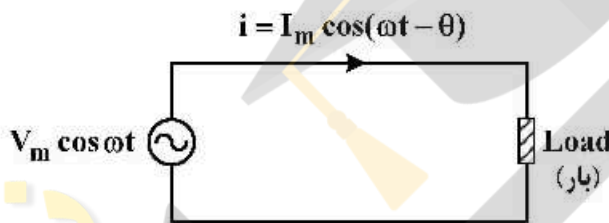
$$Z(s) = \begin{pmatrix} s+1 & 1 \\ 1 & s+2 \end{pmatrix} \quad (1)$$

$$Z(s) = \begin{pmatrix} s+2 & 1 \\ 1 & 2s+1 \end{pmatrix} \quad (2)$$

$$Z(s) = \begin{pmatrix} 2 + \frac{1}{s} & 1 \\ 1 & 2+s \end{pmatrix} \quad (3)$$

$$Z(s) = \begin{pmatrix} 2+s & 1 \\ 1 & 2 + \frac{1}{s} \end{pmatrix} \quad (4)$$

۲۶- در سیستم قدرت زیر، در صورتی که توان لحظه‌ای بار به فرم $P(t) = K_1(1 + \cos 2\omega t) + K_2 \sin 2\omega t$ باشد، ضریب توان بار کدام است؟



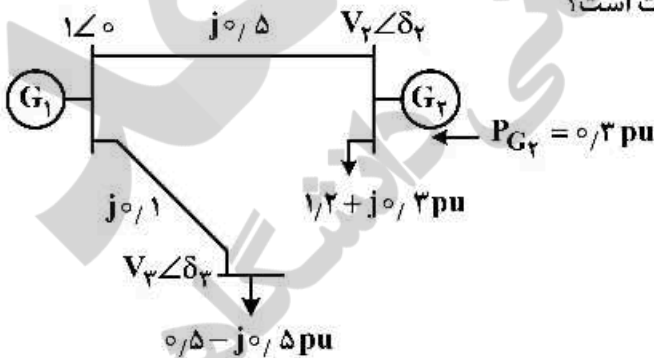
$$\frac{K_1 \cos \theta}{K_1 \cos \theta + K_2 \sin \theta} \quad (1)$$

$$\frac{K_1 \cos \theta}{\sqrt{K_1^2 + K_2^2}} \quad (2)$$

$$\frac{K_1}{\sqrt{K_1^2 + K_2^2}} \quad (3)$$

$$\frac{K_2}{\sqrt{K_1^2 + K_2^2}} \quad (4)$$

۲۷- در سیستم قدرت زیر، اندازه ولتاژ باس ۳، چند پریونیت است؟



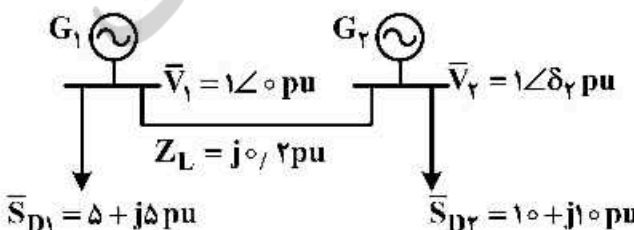
$$0.98 \quad (1)$$

$$1.0 \quad (2)$$

$$1.05 \quad (3)$$

$$0.96 \quad (4)$$

۲۸- در سیستم قدرت زیر، توان حقیقی تولیدی دو ژنراتور برابر است. توان راکتیو تولیدی ژنراتور G_2 چند pu است؟



$$15 - 2.5\sqrt{3} \quad (1)$$

$$12.5 \quad (2)$$

$$10 + 2.5\sqrt{3} \quad (3)$$

$$7.5 \quad (4)$$

۲۹- در صورتی که ولتاژ ابتدا و انتهای یک خط انتقال بدون تلفات با طول متوسط به ترتیب مساوی $V_s = 1 < 3$ و $V_r = 1 < 3$ باشند (زوایا بر حسب درجه و اندازه ولتاژ بر حسب پریونیت است)، کدام گزینه در مورد توان راکتیو جذب شده (Ql) توسط راکتانس سلفی خط (X) و توان راکتیو تولیدی (Qc) توسط ادمیتانس خازنی خط (Y) صحیح است؟

(۱) $Q_c = 2Y$ و $Q_l = 2/X$

(۲) $Q_c = 2Y$ و $Q_l = 1/X$

(۳) $Q_c = Y$ و $Q_l = 2/X$

(۴) $Q_c = Y$ و $Q_l = 1/X$

۳۰- در یک خط انتقال تک فاز، فاصله میان هادی‌های رفت و برگشت برابر با re^9 است. اختلاف اندوکتانس‌های خودی و متقابل سیم‌های رفت و برگشت و مقدار اندوکتانس کل خط در واحد طول به ترتیب کدام است؟ (r شعاع هادی است)

(۱) $0.5 \left(\frac{mH}{km}\right), 0.2 \left(\frac{mH}{km}\right)$

(۲) $10 \times 10^{-7} \left(\frac{H}{m}\right), 5 \times 10^{-7} \left(\frac{H}{m}\right)$

(۳) $0.7 \left(\frac{mH}{km}\right), 0.3 \left(\frac{mH}{km}\right)$

(۴) $8 \times 10^{-7} \left(\frac{H}{m}\right), 4 \times 10^{-7} \left(\frac{H}{m}\right)$

۳۱- یک سیستم قدرت دارای ۵ شین را در نظر بگیرید. با اضافه کردن یک خط بین دو شین ۲ و ۳ و همچنین یک خط دیگر بین دو شین ۳ و ۵، تعداد درایه‌های ماتریس ادمیتانس شبکه که بدون تغییر می‌ماند، کدام است؟

(۱) ۱۷

(۲) ۱۸

(۳) ۱۹

(۴) ۲۰

۳۲- توابع هزینه سوخت دو نیروگاه حرارتی به شرح زیر است.

$$C_1(P_1) = 400 + 6P_1 + 0.004P_1^2$$

$$C_2(P_2) = 500 + \beta P_2 + \gamma P_2^2$$

اگر برای میزان تقاضای ۵۵۰ مگاوات، هزینه حاشیه‌ای $8 \frac{\$}{MWh}$ و برای تقاضای ۱۳۰۰ مگاوات، هزینه

حاشیه‌ای $10 \frac{\$}{MWh}$ باشد، مقادیر β و γ برای نیروگاه دوم کدام است؟

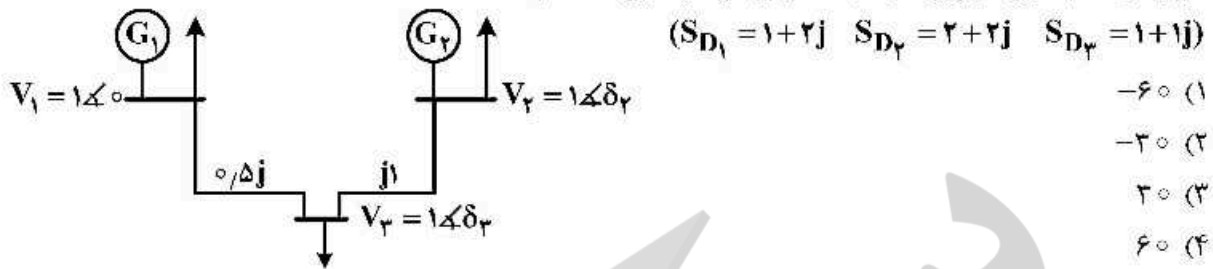
(۲) $\beta = 3.4$ $\gamma = 0.001$

(۱) $\beta = 0$ $\gamma = 0.002$

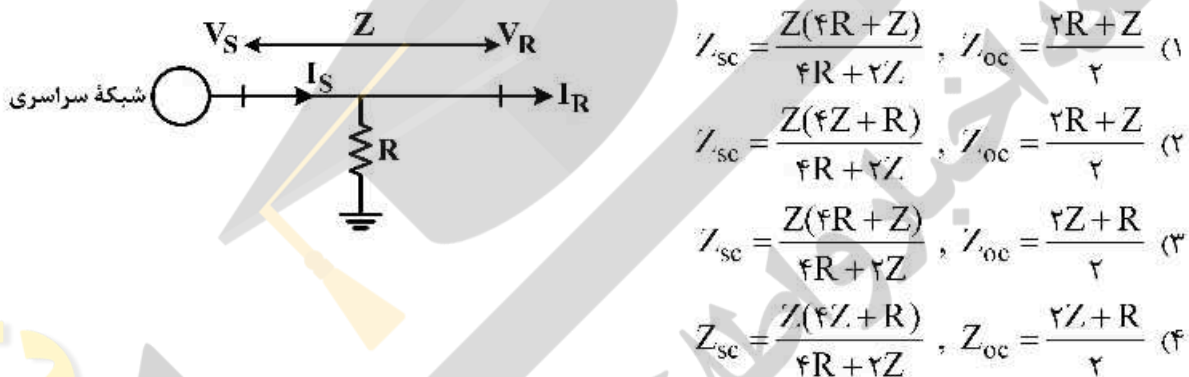
(۴) $\beta = 6.8$ $\gamma = 0.002$

(۳) $\beta = 6.8$ $\gamma = 0.002$

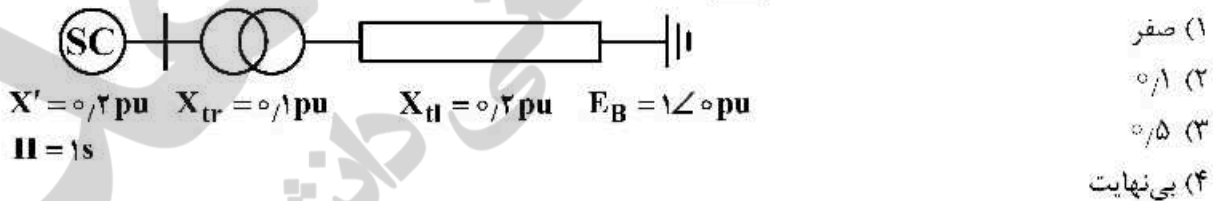
۳۳- در شبکه زیر، بخش بار اقتصادی ایجاب می کند که توان های تولیدی نیروگاه های ۱ و ۲ برابر باشند. در این شرایط اگر ولتاژ تمام شین ها برابر ۱ pu باشد، زاویه ولتاژ شین ۲ کدام است؟



۳۴- یک ناحیه توسط خط انتقال انرژی سه فاز کوتاهی که مدل آن در زیر آمده است، تغذیه می شود. وسط خط به یک بار مقاومتی متصل شده است. امپدانس های اتصال کوتاه و مدار باز انتهای خط، از دید نقطه اتصال به شبکه سراسری کدام است؟



۳۵- در شبکه بدون تلفات شکل زیر، در لحظه $t=0$ اتصال کوتاه سه فازی در پایانه کندانسور سنکرون روی می دهد. با فرض آنکه در شرایط پیش از خطا، ولتاژ گذرای داخلی کندانسور سنکرون برابر $E' = 1 \text{ pu}$ باشد و در لحظه $t = t_{cl}$ اتصال کوتاه رفع شده و شبکه به وضعیت قبلی برگردد. حداکثر زمان خطا، چند ثانیه می تواند باشد به گونه ای که کندانسور دچار ناپایداری گذرا نشود؟



۳۶- در یک موتور القایی سه فاز، تلفات اهمی روتور در گشتاور ماکزیمم، ۵ برابر تلفات اهمی روتور در گشتاور بار کامل است. در این ماشین، گشتاور ماکزیمم چند برابر گشتاور نامی است؟ از امپدانس استاتور صرف نظر شود.

- ۱) $\frac{1}{3}$
 ۲) $\frac{1}{4}$
 ۳) $\frac{5}{3}$
 ۴) $\frac{5}{4}$

۳۷- یک موتور القایی سه فاز ۶ قطب، ۵۰ هرتز با روتور سیم‌بندی شده از یک منبع ولتاژ سه فاز با ولتاژ خط $220\sqrt{3}$ تغذیه می‌شود. هر دو سیم‌پیچ روتور و استاتور آن به صورت ستاره بسته شده‌اند و نسبت دور بر فاز آن‌ها $\frac{N_s}{N_r} = 2$

است. این موتور در سرعت ۹۵۰ دور در دقیقه کار می‌کند. ولتاژ القا شده در هر فاز روتور، چند ولت است؟

(۱) ۵/۵

(۲) $5/5\sqrt{3}$

(۳) ۲۲

(۴) $22\sqrt{3}$

۳۸- یک موتور القایی سه فاز ۴ قطب، ۵۰ Hz در آزمایش روتور قفل شده 30 kW توان دریافت می‌کند. در این ماشین، مقاومت استاتور با مقاومت روتور انتقال یافته به استاتور برابر است. گشتاور راه‌اندازی موتور چند نیوتن‌متر است؟ از جریان تحریک ماشین در حالت روتور قفل شده چشم‌پوشی شود.

(۱) ۵۴/۱۲

(۲) ۶۹/۱۲

(۳) ۷۹/۵۸

(۴) ۹۵/۴۹

۳۹- نتایج آزمایش‌های اتصال کوتاه و بی‌باری یک ترانسفورماتور به شرح زیر است:

بی‌باری	اتصال کوتاه
$P_{NL} = 0/008\text{ pu}$	$P_{sc} = 0/02\text{ pu}$
$I_{NL} = 0/05\text{ pu}$	$I_{sc} = 1/1\text{ pu}$
$V_{NL} = 1\text{ pu}$	$V_{sc} = 0/03\text{ pu}$

بازده حداکثر این ترانسفورماتور، در چند درصد بار نامی اتفاق می‌افتد؟

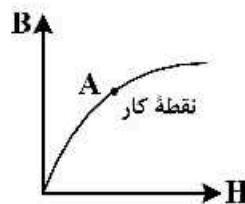
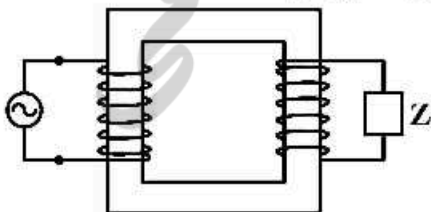
(۱) $18\sqrt{10}$

(۲) $20\sqrt{10}$

(۳) $22\sqrt{10}$

(۴) $24\sqrt{10}$

۴۰- سیم‌پیچ ترانسفورماتور تک فاز شکل زیر از یک منبع سینوسی ثابت تغذیه می‌شود. نقطه کار ترانسفورماتور روی منحنی $B-H$ نیز در همان شکل نشان داده شده است. هرگاه قدر مطلق امپدانس Z به آرامی از ده اهم به یک اهم کاهش یابد؛ نقطه کار A چگونه تغییر می‌کند؟ مقاومت اهمی سیم‌پیچ اولیه قابل چشم‌پوشی است.



(۱) تغییر نمی‌کند.

(۲) به سمت مبدأ حرکت می‌کند.

(۳) به سمت اشباع حرکت می‌کند.

(۴) بسته به سلفی یا خازنی بودن Z می‌تواند در هر یک از دو جهت حرکت کند.

۴۱- در یک ترانسفورماتور تک فاز، رابطه $\varphi = 2i + i^3$ بین شار و جریان برقرار است. سیم پیچ اولیه ترانسفورماتور با $i(t) = 2 \cos \omega t$ تغذیه می شود و سیم پیچ ثانویه مدار باز است. ولتاژ القایی دو سر ثانویه چند هارمونیک دارد و دامنه بزرگ ترین هارمونیک غیر اصلی آن چند برابر هارمونیک اصلی است؟

$$(1) \frac{1}{4}, 2$$

$$(2) \frac{3}{4}, 2$$

$$(3) \frac{1}{4}, 3$$

$$(4) \frac{2}{4}, 3$$

۴۲- یک ترانسفورماتور تک فاز با ولتاژ $v = 3 \cos 2\omega t$ تغذیه می شود و جریان بی باری آن به صورت $3 + j4$ آمپر است. در صورتی که ابعاد هسته در هر سه جهت، دو برابر و تعداد دور سیم پیچ سه برابر و ولتاژ تغذیه ترانسفورماتور به صورت $v = 18 \cos \omega t$ باشد، جریان بی باری کدام است؟ مشخصه هسته خطی فرض می شود و از امپدانس سری اولیه چشم پوشی می شود.

$$(1) 1 + j\frac{4}{3}$$

$$(2) 1 + j\frac{8}{3}$$

$$(3) 0.125 + j\frac{4}{3}$$

$$(4) 0.125 + j\frac{8}{3}$$

۴۳- جریان بی باری یک ترانسفورماتور، که از منبع ولتاژ $6000 \sin \omega t$ تغذیه می شود به صورت $2 \sin(\omega t - \frac{\pi}{3})$ است. بازده این ترانسفورماتور در حالتی که بار 48 kW را با ضریب توان 0.8 پس فاز تغذیه می کند، 80% است. تلفات ترانسفورماتور هنگامی که بار 80 kVA را با ضریب توان 0.6 پس فاز تغذیه می کند، چند kW است؟

$$(1) 16$$

$$(2) 16.66$$

$$(3) 19$$

$$(4) 21.22$$

۴۴- یک ماشین القایی سه فاز ۶ قطب، از نوع روتور سیم پیچی شده مفروض است. استاتور این موتور از منبع 60 Hz و روتور آن نیز از منبع 20 Hz تغذیه می شود. در حالت بی باری، موتور چه سرعت و یا سرعت هایی (بر حسب دور بر دقیقه) می تواند داشته باشد؟ از تمامی تلفات موتور صرف نظر شود.

$$(1) 400, 1200$$

$$(2) 800, 1200$$

$$(3) 400, 1600$$

$$(4) 800, 1600$$

۴۵- یک موتور القایی سه فاز روتور سیم پیچی شده، 60 Hz ، چهار قطبی یک بار با گشتاور ثابت را با سرعت 1710 rpm می چرخاند. مقاومت سیم پیچ روتور به ۵ برابر مقدار فعلی افزایش داده می شود. با فرض ثابت ماندن شار فاصله هوایی و $r_2 \ll sX_2$ ، سرعت موتور چند rpm می شود؟

(۱) ۱۷۱۰

(۲) ۱۳۵۰

(۳) ۱۲۵۰

(۴) ۱۱۲۵





