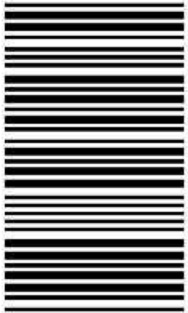


کد کنترل

308

E



308E

دفترچه شماره (1)

صبح جمعه

۹۸/۱۲/۹



جمهوری اسلامی ایران
وزارت علوم، تحقیقات و فناوری
سازمان سنجش آموزش کشور

«اگر دانشگاه اصلاح شود مملکت اصلاح می‌شود.»
امام خمینی (ره)

آزمون ورودی دوره دکتری (نیمه‌متمرکز) - سال ۱۳۹۹

رشته مهندسی دریا - کد (۲۳۳۰)

مدت پاسخ‌گویی: ۱۵۰ دقیقه

تعداد سؤال: ۴۵

عنوان مواد امتحانی، تعداد و شماره سؤالات

ردیف	مواد امتحانی	تعداد سؤال	از شماره	تا شماره
۱	مجموعه دروس تخصصی: مقاومت مصالح - مکانیک سیالات - هیدرودینامیک پیشرفته - طراحی سازه کشتی	۴۵	۱	۴۵

این آزمون نمره منفی دارد.

استفاده از ماشین حساب مجاز نیست.

حق چاپ، تکثیر و انتشار سؤالات به هر روش (الکترونیکی و...) پس از برگزاری آزمون، برای تمامی اشخاص حقیقی و حقوقی تنها با مجوز این سازمان مجاز می‌باشد و یا متخلفین برابر مقررات رفتار می‌شود.

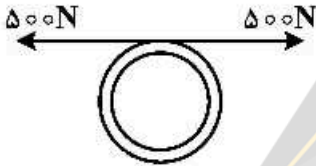
۱۳۹۹

* داوطلب گرامی، عدم درج مشخصات و امضا در مندرجات جدول ذیل، به منزله عدم حضور شما در جلسه آزمون است.

اینجانب با شماره داوطلبی با آگاهی کامل، یکسان بودن شماره صندلی خود را با شماره داوطلبی مندرج در بالای کارت ورود به جلسه، بالای پاسخنامه و دفترچه سؤالات، نوع و کد کنترل درج شده بر روی دفترچه سؤالات و پائین پاسخنامه‌ام را تأیید می‌نمایم.

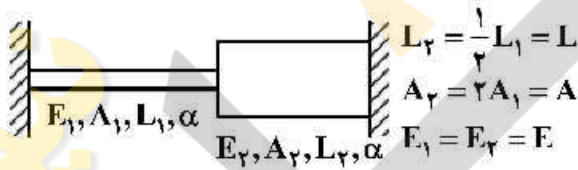
امضا:

۱- یک لوله مسی به ضخامت ۲ میلی‌متر و شعاع ۱۰۰ میلی‌متر و یک سیم فولادی با مقطع مربع به ابعاد $1 \times 1 \text{ mm}$ که دور لوله پیچیده شده است. هرگاه سیم فولادی مطابق شکل با نیروی 500 N از هر طرف کشیده شود، چه فشاری به لوله وارد می‌شود؟



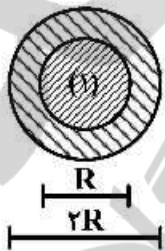
- (۱) 5 MPa
- (۲) 10 MPa
- (۳) 15 MPa
- (۴) 20 MPa

۲- یک میله مرکب مطابق شکل به اندازه ΔT گرم می‌شود. نیروی داخلی ایجاد شده در میله کدام است؟



- (۱) $S = \alpha \cdot \Delta T \cdot E \cdot A$
- (۲) $S = \frac{3}{10} \alpha \cdot \Delta T \cdot E \cdot A$
- (۳) $S = \frac{1}{2} \alpha \cdot \Delta T \cdot E \cdot A$
- (۴) $S = \frac{1}{3} \alpha \cdot \Delta T \cdot E \cdot A$

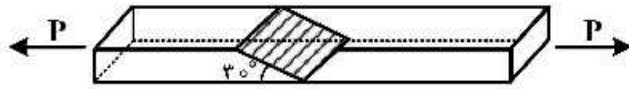
۳ در یک شفت مرکب از دو نوع مصالح به صورت زیر تشکیل شده است. تحت اثر گشتاور پیچشی T تنش حداکثر در شفت کدام است؟



- (۱) $G_1 = G$
- (۲) $G_2 = 2G$

- (۱) $\frac{T}{2\pi R^3}$
- (۲) $\frac{16T}{31\pi R^3}$
- (۳) $\frac{32T}{31\pi R^3}$
- (۴) $\frac{64T}{31\pi R^3}$

۴- دو قطعه چوبی به مقطع مربع $10\text{ mm} \times 10\text{ mm}$ توسط چسب روی سطح 30° به هم چسبیده‌اند. هرگاه تنش مجاز چوب 100 مگاپاسکال (در برش و کشش) و تنش مجاز چسب 50 مگاپاسکال (در برش و کشش) باشد، مقدار مجاز P کدام است؟



(۱) $P = 10\text{ kN}$

(۲) $P = 11.5\text{ kN}$

(۳) $P = 20\text{ kN}$

(۴) $P = 40\text{ kN}$

۵- یک حلقه جدار نازک به ضخامت t و شعاع R تحت فشار داخلی P قرار دارد. هرگاه انرژی ذخیره شده در کل حلقه U_0 شود، حلقه می‌شکند. مقدار مجاز P کدام است؟ (پهنای حلقه واحد است.)

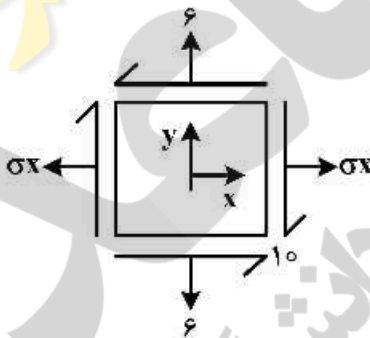
(۱) $\left(\frac{2EtU_0}{\pi R^2}\right)^{\frac{1}{2}}$

(۲) $\left(\frac{EtU_0}{2\pi R^2}\right)^{\frac{1}{2}}$

(۳) $\left(\frac{EtU_0}{\pi R^2}\right)^{\frac{1}{2}}$

(۴) $\left(\frac{EtU_0}{R^2}\right)^{\frac{1}{2}}$

۶- در یک نقطه از جسمی حالت تنش‌ها مطابق شکل زیر است. هرگاه حداقل تنش اصلی برابر -7 MPa باشد، مقدار σ_x کدام است؟



$\sigma_y = 6\text{ MPa}$

$\tau_{xy} = 10\text{ MPa}$

(۱) $\sigma_x = 0.7\text{ MPa}$

(۲) $\sigma_x = 1.0\text{ MPa}$

(۳) $\sigma_x = 1.3\text{ MPa}$

(۴) $\sigma_x = 2.0\text{ MPa}$

۷- یک لوله جدار نازک مدور به شعاع R و ضخامت t تحت فشار داخلی P و نیروی محوری $F = \pi PR^2$ در امتداد طول لوله قرار دارد. حداکثر تنش برشی ایجاد شده در لوله کدام است؟

(۱) $\frac{PR}{t}$

(۲) $\frac{PR}{2t}$

(۳) $\frac{PR}{4t}$

(۴) $\frac{3PR}{4t}$

۸- یک تیر مستقیم با مقطع مربع تحت خمش قرار دارد. هرگاه بعد از مدت زمانی نصف عرض تیر از بین رود، تنش خمشی حداکثر چه مقدار افزایش می‌یابد؟ در حالتی که نصف ارتفاع تیر از بین رود، تنش خمشی حداکثر چه مقدار افزایش می‌یابد؟

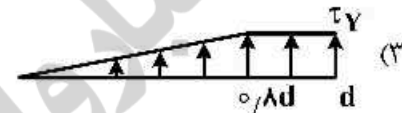
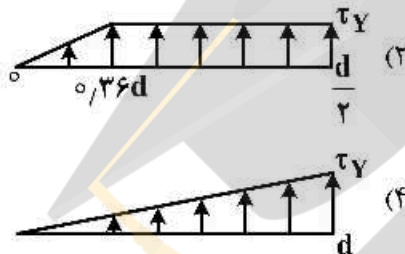
(۱) در حالت اول و حالت دوم تنش دو برابر می‌شود.

(۲) در حالت اول و دوم تنش حداکثر چهار برابر می‌شود.

(۳) در حالت اول تنش دو برابر و در حالت دوم هشت برابر می‌شود.

(۴) در حالت اول تنش حداکثر دو برابر می‌شود و در حالت دوم تنش چهار برابر می‌شود.

۹- یک شفت مدور و توپر از مصالح الاستیک - پلاستیک کامل در برش با تنش جاری شدن در برش τ_y ساخته شده است. هرگاه گشتاور پیچش حد الاستیک T_y باشد، اگر گشتاور وارد شده بر شفت $1/2 T_y$ باشد، توزیع تنش در شفت چگونه خواهد بود؟ (d قطر شفت است.)



۱۰- تیر صلب افقی توسط دو میله الاستیک مشابه (E, A, ℓ) نگه داشته شده و نیروی P در انتهای تیر وارد می‌شود،

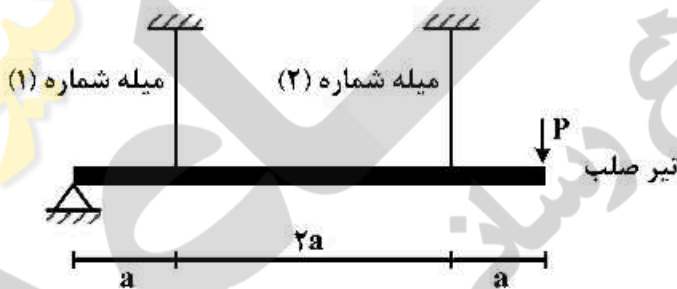
نیروی داخلی میله‌ها کدام است؟

(۱) $T_1 = T_2 = 0.5P$

(۲) $T_1 = 0.2P, T_2 = 0.8P$

(۳) $T_1 = 0.4P, T_2 = 0.6P$

(۴) $T_1 = 0.4P, T_2 = 1.2P$



۱۱- جریان سیالی با سرعت V و لزجت سینماتیکی ν از فضای بین مجرای لوله‌ای و مربع‌های داخلی عبور می‌کند. عدد

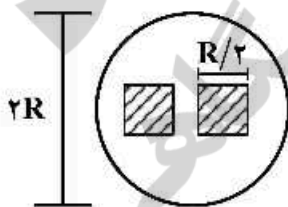
رینولدز این جریان کدام است؟ ($\pi = 3$)

(۱) $Re = \frac{VR}{\nu}$

(۲) $Re = \frac{2VR}{\nu}$

(۳) $Re = \frac{3VR}{\nu}$

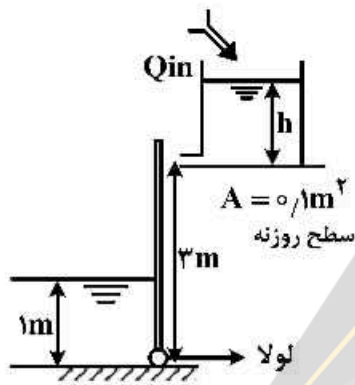
(۴) $Re = \frac{4VR}{\nu}$



۱۲- دلیل اینکه معادلات ناویراستوکس در حالت ایزوتروپیک، جریان لایه‌ای تراکم‌ناپذیری کماکان حل تحلیلی نشده‌اند، کدام است؟

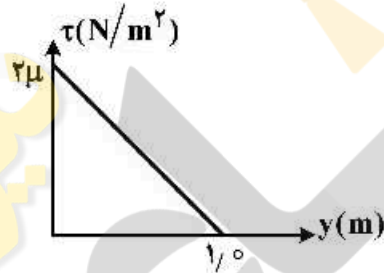
- (۱) غیرخطی بودن دستگاه معادلات
 (۲) مشخص نبودن ارتباط بین جرم حجمی و فشار
 (۳) بیشتر بودن تعداد مجهولات از تعداد معادلات
 (۴) بیشتر بودن تعداد معادلات از تعداد مجهولات

۱۳- در شکل زیر اگر سیستم به حد ثابت h رسیده باشد، دبی لازم ورودی به مخزن برای در تعادل نگه داشتن درجه به ارتفاع $3m$ کدام است؟ $(g = 10 \frac{m}{s^2})$



- (۱) $\frac{\sqrt{2}}{3}$
 (۲) $\frac{\sqrt{2}}{6}$
 (۳) $\frac{\sqrt{3}}{2}$
 (۴) $\frac{\sqrt{3}}{6}$

۱۴- نمودار تنش برشی در یک جریان لایه‌ای مطابق شکل زیر است. تابع توزیع سرعت برای این جریان کدام است؟



- (۱) $u = y^2 + 2y$
 (۲) $u = -y^2 + 2y$
 (۳) $u = y^2 + 4y + 1$
 (۴) $u = -y^2 + 4y + 1$

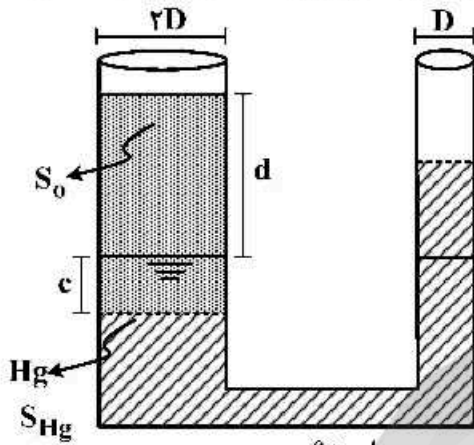
۱۵- جسمی با شتاب a در سیالی در حال حرکت است. مدلی از آن با مقیاس $\frac{1}{10}$ ساخته شده است. اگر پارامتری بعد غالب عدد فرود باشد، شتاب مدل کدام است؟

- (۱) $\sqrt{10} a$
 (۲) $\sqrt{\frac{a}{10}}$
 (۳) $\frac{a}{10}$
 (۴) a

۱۶- برای یک قطره آب و یک حباب هم قطر، در شرایط محیطی یکسان، اگر فشار داخل قطره و P_2 فشار داخل حباب باشد، کدام گزینه صحیح است؟

- (۱) $P_2 = P_1$
 (۲) $P_2 < P_1$
 (۳) $P_2 > P_1$
 (۴) فقط در دمای ثابت $P_2 = P_1$

۱۷- یک لوله U شکل که قطر بازوی سمت راست آن D و قطر بازوی سمت چپ آن $2D$ است، حاوی جیوه با چگالی نسبی S_{Hg} است. در استوانه سمت چپ سیالی با $S_0 = 0.72 S_{Hg}$ به ارتفاع d می‌ریزیم تا سطح جیوه به اندازه c پایین برود. در آن صورت d برابر کدام گزینه است؟



- (۱) ۶۵
- (۲) ۱۲۵
- (۳) ۱۸۵
- (۴) ۲۴۵

۱۸- کدام عبارت در رابطه با ضریب اصطکاک لوله‌ها در ناحیه جریان لایه‌ای صحیح است؟

- (۱) مستقل از زبری لوله است.
- (۲) مستقل از قطر لوله است.
- (۳) مستقل از عدد رینولدز است.
- (۴) مستقل از لزجت سیال است.

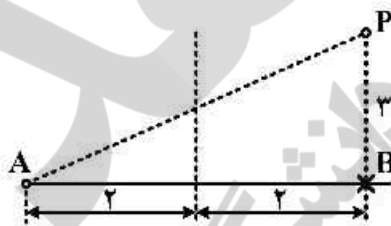
۱۹- یک زیر دریایی با سرعت V هم جهت با جریان دریایی با سرعت u در عمق h در حال حرکت است. فشار جلو دماغه این زیر دریایی برابر کدام مورد است؟

(۱) $h - \frac{(v-u)^2}{2g}$ (۲) $h - \frac{(v+u)^2}{2g}$ (۳) $h + \frac{(v-u)^2}{2g}$ (۴) $h + \frac{(v+u)^2}{2g}$

۲۰- سیالی در لوله به قطر D در حال حرکت است. در چه صورت شتاب انتقالی برای آن ایجاد خواهد شد؟

- (۱) سرعت جریان نسبت به زمان تغییر کند.
- (۲) سرعت جریان در مقطع لوله تغییر کند.
- (۳) دبی جریان نسبت به زمان تغییر کند.
- (۴) قطر لوله در مسیر تغییر کند.

۲۱- پتانسیل در جریان دو بُعدی در نقطه P بر اثر وجود یک چشمه با شدت $2m$ در نقطه A و یک چاه با شدت m در نقطه B ، کدام است؟



- (۱) $m \ln \frac{4}{2}$
- (۲) $m \ln \frac{25}{3}$
- (۳) $2m \ln \frac{3}{25}$
- (۴) $2m \ln \frac{28}{3}$

۲۲- در یک جریان پتانسیل، پتانسیل سرعت به صورت $\phi = 2x^2y + 3y + xz$ است. سرعت جریان در نقطه $x = 2$ ، $z = 4$ و $y = 3$ کدام است؟

- (۱) $8\bar{i} + 9\bar{j} + 4\bar{k}$
- (۲) $8\bar{i} + 11\bar{j} + 4\bar{k}$
- (۳) $28\bar{i} + 9\bar{j} + 2\bar{k}$
- (۴) $28\bar{i} + 11\bar{j} + 2\bar{k}$

۲۳- پتانسیل سرعت پیرامون یک جسم دو بعدی $\phi = 3x^2 + 14y^2$ است. اگر بردار نرمال در نقطه

$P(x = 0.5, y = 0.25)$ روی جسم $\vec{n} = \sqrt{0.3}\vec{i} + \sqrt{0.7}\vec{j}$ باشد، مقدار $\frac{\partial\phi}{\partial n}$ در نقطه P کدام است؟

(۱) $\sqrt{1.2} + \sqrt{4.1}$

(۲) $1.5\sqrt{0.3} + 2.5\sqrt{0.7}$

(۳) $3\sqrt{0.3} + 7\sqrt{0.7}$

(۴) $6\sqrt{0.3} + 7\sqrt{0.7}$

۲۴- توزیع سرعت برای جریان دو بعدی به صورت زیر داده شده است. در این خصوص کدام مورد صحیح است؟

$$V_x = -\frac{\Delta x}{x^2 + y^2}, V_y = -\frac{\Delta y}{x^2 + y^2}$$

(۱) این جریان برای کلیه مقادیر X و Y یک جریان پتانسیل است.

(۲) این جریان فقط برای $X < 0$ و $Y > 0$ یک جریان پتانسیل است.

(۳) این جریان فقط برای $X > 0$ و $Y < 0$ یک جریان پتانسیل است.

(۴) این جریان برای هیچ یک از مقادیر X و Y یک جریان پتانسیل نیست.

۲۵- در یک جریان پتانسیل دو بعدی اگر پتانسیل $\phi = xy$ باشد، مقدار ψ (خط جریان) کدام است؟

(۱) $\psi = 2(x^2 + y^2)$

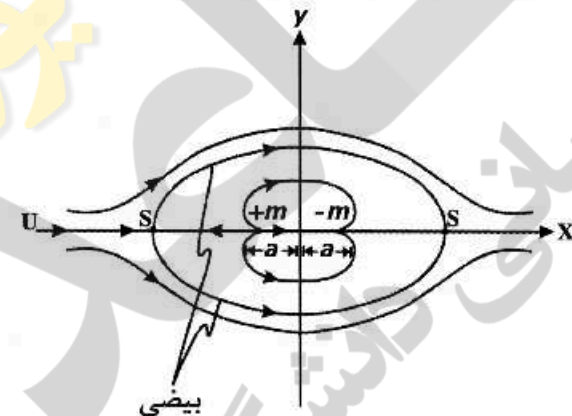
(۲) $\psi = 2y^2 - 2x^2$

(۳) $\psi = \frac{1}{2}(y^2 - x^2) + 4$

(۴) $\psi = \frac{1}{2}(y^2 + x^2) - 3$

۲۶- جریان دو بعدی پیرامون یک بیضی را می‌توان با استفاده از یک چشمه و چاه در جریان آزاد U شبیه‌سازی نمود.

مطابق شکل زیر، اگر $m = 4$, $a = 2$ و $U = 4$ باشد، پتانسیل در نقطه $p(x = 5, y = 5)$ کدام است؟



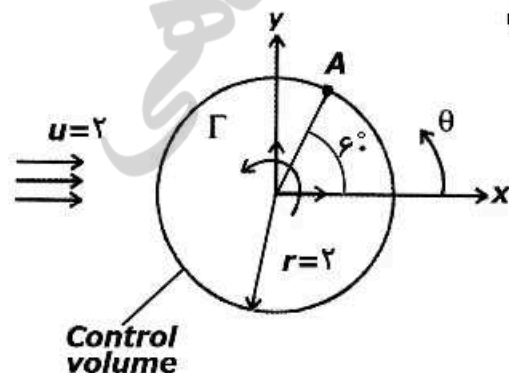
(۱) $\pi + 4 \ln \frac{37}{2\pi}$

(۲) $25 + \frac{1}{\pi} \ln \frac{37}{17}$

(۳) $25 + \frac{2}{\pi} \ln \frac{48}{17}$

(۴) $26 + \tan \frac{2\pi}{3}$

۲۷- اگر پتانسیل ناشی از یک ورتکس نقطه‌ای واقع در مرکز دایره $\frac{\pi}{2\pi}\theta$ باشد، پتانسیل در نقطه A ناشی از وجود یک ورتکس در مرکز و جریان آزاد کدام است؟ ($\Gamma = 3$ شدت ورتکس)



(۱) ۲.۵

(۲) ۲.۷

(۳) ۸.۴

(۴) ۸.۵

۲۸- اگر ϕ مقدار پتانسیل پیرامون یک شناور و زیرنویس‌های I, R و D به ترتیب بیانگر تابشی (Radiation)، برخوردی (Incident) و بازگشتی (Diffraction) باشند، کدام مورد شرایط مرزی روی جسم را نشان می‌دهند؟

$$\frac{\partial \phi_R}{\partial n} = \vec{U} \cdot \vec{n}, \quad \frac{\partial \phi_D}{\partial n} = \frac{\partial \phi_I}{\partial n} \cdot \frac{\partial \phi_R}{\partial n} \quad (۱)$$

$$\frac{\partial \phi_R}{\partial n} = \frac{\partial \phi_D}{\partial n}, \quad \frac{\partial \phi_D}{\partial n} = \vec{U} \cdot \frac{\partial \phi_I}{\partial n} \quad (۲)$$

$$\frac{\partial \phi}{\partial n} = -\frac{\partial \phi_I}{\partial n}, \quad \frac{\partial \phi_I}{\partial n} = \frac{\partial \phi_R}{\partial n} \quad (۳)$$

$$\frac{\partial \phi_R}{\partial n} = \vec{U} \cdot \vec{n}, \quad \frac{\partial \phi_D}{\partial n} = -\frac{\partial \phi_I}{\partial n} \quad (۴)$$

۲۹- پتانسیل مختلط پیرامون یک جسم به صورت $F(z) = 2x + y^2 + i\psi$ می‌باشد، که در آن ψ تابع جریان است. سرعت در نقطه $P(2, 3)$ کدام است؟

$$2\sqrt{14} \quad (۲)$$

$$2\sqrt{10} \quad (۱)$$

$$2 + 3i \quad (۴)$$

$$\sqrt{3} + 2i \quad (۳)$$

۳۰- پتانسیل در هر نقطه بر اثر وجود یک چشمه با شدت m برابر $\phi = \frac{m}{2\pi r}$ می‌باشد (در سیال نامحدود دو بعدی)، که در آن r فاصله نقطه تا چشمه است. اگر یک چشمه با شدت m به فاصله ۲ زیر سطح آب قرار داشته و نقطه p به فاصله ۳ جلوی آن (فاصله ۲ زیر سطح آب) باشد، با استفاده از روش تصویری (Image method) پتانسیل در نقطه P کدام است؟

$$\frac{4}{15} \frac{m}{\pi} \quad (۴)$$

$$\frac{7}{24} \frac{m}{\pi} \quad (۳)$$

$$\frac{2}{9} \frac{m}{\pi} \quad (۲)$$

$$\frac{1}{17} \frac{m}{\pi} \quad (۱)$$

۳۱- در یک جریان سه بعدی $u = 3xz^2$, $v = 2xyz$ و $w = xz$ است. مقدار ورتیسیتته در نقطه $P(1, 1, 1)$ کدام است؟

$$2i - 3j + k \quad (۲)$$

$$i - 2j + 2k \quad (۱)$$

$$3i + 6j - k \quad (۴)$$

$$-2i + 5j + 2k \quad (۳)$$

۳۲- در جریان پیرامون یک جسم، $u = 2x^2$, $v = 3xy$ و $w = z^2$ است. شرط آن که جریان پیوسته باشد کدام گزینه است؟

$$y = \frac{3}{4}x \quad (۲)$$

$$x = -\frac{2}{y}z \quad (۱)$$

$$x = 2yz \quad (۴)$$

$$y = 2z^2 \quad (۳)$$

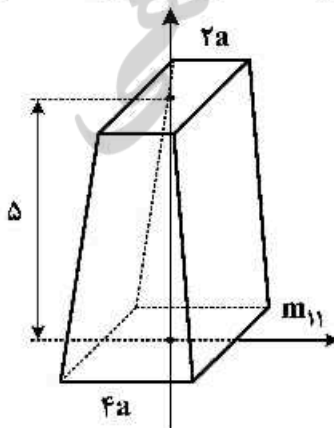
۳۳- اگر جرم افزوده یک مربع با ضلع $2a$ برابر $4\rho a^2$ باشد، جرم افزوده جسم روبه‌رو با قاعده‌های مربعی به اضلاع $2a$ و $4a$ و ارتفاع ۵، کدام است؟

$$64\rho a^2 \quad (۱)$$

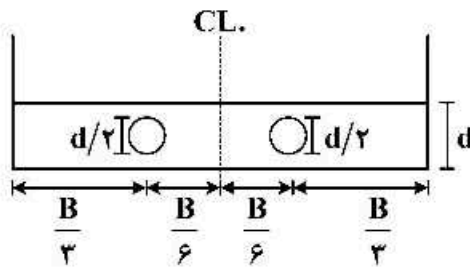
$$50\rho a^2 \quad (۲)$$

$$48\rho a^2 \quad (۳)$$

$$4\rho a^2 \quad (۴)$$



۳۴- در شاه‌تیر عرضی کف دو جداره، دو عدد حفره مطابق شکل ایجاد شده است. حداکثر تنش برشی در این شاه‌تیر در کدام محل اتفاق می‌افتد؟



- (۱) در محل حفره‌ها رخ می‌دهد.
- (۲) بین حفره‌ها و کناره رخ می‌دهد.
- (۳) بین خط مرکزی و حفره‌ها رخ می‌دهد.
- (۴) در محل اتصال شاه‌تیر به کناره رخ می‌دهد.

۳۵- یک کشتی در حالت سیگینگ (Sagging)، تنش در عرشه و کف به ترتیب ۱۰۰ و ۸۰ مگاپاسکال است. در همین لحظه پدیده کوبش در کف (Bottom slamming) اتفاق می‌افتد و در اثر این پدیده تنش ± 5 مگاپاسکال در کف و عرشه به وجود می‌آید. حداکثر تنش در عرشه و کف چه مقدار خواهد بود؟

- (۱) تنش در عرشه (کششی) $+15$ و تنش در کف (فشاری) -13
- (۲) تنش در عرشه (فشاری) -15 و تنش در کف (کششی) $+13$
- (۳) تنش در عرشه (فشاری) -5 و تنش در کف (کششی) $+13$
- (۴) تنش در عرشه (کششی) $+15$ و تنش در کف (فشاری) -8

۳۶- یک تانکر تک بدنه و تک جداره با یک بالک هد طولی در وسط، تحت گشتاور پیچشی قرار دارد. هرگاه بعد از مدتی بالک هد طولی به علت خوردگی از عرشه و کف جدا شود، در این صورت تنش برشی چگونه تغییر می‌یابد؟ (عرض و ارتفاع کشتی B و ضخامت ورق در تمام قسمت‌ها $0.1B$ است.)

- (۱) تنش برشی $\frac{1}{3}$ افزایش می‌یابد.
- (۲) تنش برشی $\frac{2}{3}$ افزایش می‌یابد.
- (۳) تنش برشی دو برابر می‌شود.
- (۴) تنش برشی تغییری نمی‌کند.

۳۷- در یک بارج به عرض ۱۰ متر و طول ۸۰ متر، گشتاور خمشی حداکثر در مقطع میانی اتفاق افتاده است. هرگاه یک بار 10 kN در مقطع میانی به بارج اضافه شود، حداکثر گشتاور خمشی چه مقدار افزایش می‌یابد؟

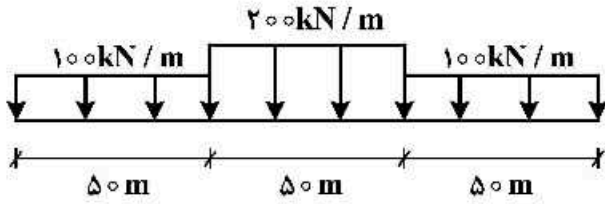
- (۱) $\Delta M = 80 \text{ kN.m}$
- (۲) $\Delta M = 100 \text{ kN.m}$
- (۳) $\Delta M = 120 \text{ kN.m}$
- (۴) $\Delta M = 150 \text{ kN.m}$

۳۸- در یک قسمت از عرشه یک کشتی با سیستم فریم‌بندی طولی، فاصله فریم‌بندی از ۵۰۰ میلی‌متر به ۱۰۰۰ میلی‌متر افزایش می‌یابد. در این صورت چه تغییراتی باید انجام شود؟ (بار وارد بر ساختمان عرشه بار کالا cargo load بوده و از کماتش صرف‌نظر می‌شود.)

- (۱) در این صورت باید ضخامت ورق و اساس مقطع تیرچه‌ها دو برابر شوند.
- (۲) در این صورت باید ضخامت ورق عرشه دو برابر شود و تیرچه‌ها تغییر نمی‌کنند.
- (۳) در این صورت ضخامت ورق دو برابر شده و اساس مقطع تیرچه‌ها چهار برابر شوند.
- (۴) در این صورت ضخامت ورق ثابت مانده و اساس مقطع تیرچه‌ها دو برابر شوند.

۳۹- در یک بارج وزن سبک و وزن بار بعد از ساده سازی، به شکل داده شده است. هرگاه عرض بارج ۲۰ متر و

$\gamma_w = 10 \frac{kN}{m^3}$ فرض شود، حداکثر ممان خمشی آب آرام چند $kN.m$ است؟

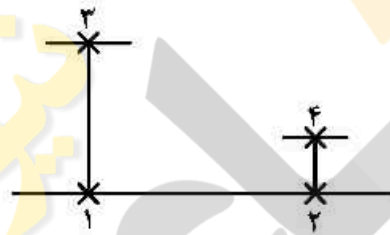


- ۹۰,۰۰۰ (۱)
- ۹۴,۰۰۰ (۲)
- ۱۰۴,۰۰۰ (۳)
- ۱۱۰,۰۰۰ (۴)

۴۰- در دو کشتی مشابه مشخصات هندسی عرشه به صورت زیر است، مقایسه عرشه این دو کشتی از نظر کماتش و خمش در کدام مورد درست است؟

- کشتی الف: ضخامت ورق ۵ میلی متر، فاصله فریم بندی طولی ۵۰۰ میلی متر
- کشتی ب: ضخامت ورق ۸ میلی متر، فاصله فریم بندی طولی ۸۰۰ میلی متر
- (۱) از نظر کماتش یکسان ولی از نظر خمش کشتی الف قوی تر است.
- (۲) از نظر خمش یکسان ولی از نظر کماتش کشتی الف قوی تر است.
- (۳) از نظر کماتش و خمش کشتی الف از کشتی ب قوی تر است.
- (۴) هر دو از نظر کماتش و خمش مقاومت یکسانی دارند.

۴۱- یک قسمت از ساختمان کف مطابق شکل زیر است. با توجه به اطلاعات زیر تنش در نقطه ۱، ۲، ۳ و ۴ کدام است؟



- تنش های ناشی از خمش تیر کشتی در کف $100 MPa$ -
- تنش ناشی از خمش شاه تیر کف $100 MPa$ - و $50 MPa$ +
- تنش ناشی از خمش تیرچه کف $80 MPa$ - و $20 MPa$ + است.
- (در کف فشار داخل تانک بیش از فشار آب دریا است.)
- (۱) $\sigma^{(1)} = -200$, $\sigma^{(2)} = -180$, $\sigma^{(3)} = -200$, $\sigma^{(4)} = -180$
- (۲) $\sigma^{(1)} = -200$, $\sigma^{(2)} = -180$, $\sigma^{(3)} = -50$, $\sigma^{(4)} = -180$
- (۳) $\sigma^{(1)} = -50$, $\sigma^{(2)} = -80$, $\sigma^{(3)} = -200$, $\sigma^{(4)} = -180$
- (۴) $\sigma^{(1)} = -50$, $\sigma^{(2)} = -80$, $\sigma^{(3)} = -50$, $\sigma^{(4)} = -80$

۴۲- در یک بارج که به صورت عرضی فریم بندی شده است، با تیرچه های $FB 100 \times 10 mm$ و فاقد شاه تیر طولی در

عرشه، کف و کناره است. کف کشتی دو جداره و ارتفاع کف ۲ متر و ارتفاع کشتی ۱۰ متر می باشد. ضخامت ورق در تمام قسمت ها ۱۰ میلی متر و عرض بارج ۱۰ متر است. هرگاه ارتفاع تار خنثی از کف ۴ متر فرض شود، تحت اثر گشتاور $100,000 kN.m$ تنش در عرشه و کف چه مقدار خواهد بود؟

- (۱) $\sigma_{keel} = 54 MPa$, $\sigma_{Dk} = 80 MPa$
- (۲) $\sigma_{keel} = 54 MPa$, $\sigma_{Dk} = 100 MPa$
- (۳) $\sigma_{keel} = 67 MPa$, $\sigma_{Dk} = 100 MPa$
- (۴) $\sigma_{keel} = 80 MPa$, $\sigma_{Dk} = 120 MPa$

۴۳- در یک کشتی تحت اثر گشتاور خمشی آب آرام، تنش در عرشه ۱۰۰ مگاپاسکال و در کف ۵۰ مگاپاسکال است. ارتفاع کشتی ۲۰ متر است. فاصله تار خنثی تا کف چند متر است؟

- (۱) ۵٫۰
(۲) ۶٫۷
(۳) ۱۰٫۰
(۴) ۱۵٫۰

۴۴- در کف یک بارج با فریم بندی طولی به فاصله ۵۰۰ میلی متر و تیرچه های طولی از نوع تسمه $FB100 \times 10 \text{ mm}$ و شاه تیرهای عرضی به فاصله ۲٫۰ متر از هم، ارتفاع آبخور در حالت پهلوگیری در اسکله ۲ متر است. ضخامت ورق کف ۱۰ میلی متر است. هرگاه مرکز سطح تیرچه و ورق در عرض مؤثر نقطه اتصال تیرچه به ورق فرض شود، تنش

حداکثر σ_3 در تیرچه چند MPa خواهد بود؟ (تیرچه به صورت تیر دوسر گیردار مدل می شود.) $g = 10 \frac{m}{sec^2}$

- (۱) ۵۰ (۲) ۷۵ (۳) ۱۰۰ (۴) ۱۲۵

۴۵- در یک کشتی، تحت اثر گشتاور خمشی قائم تنش در عرشه ۱۰۰ مگاپاسکال است. در این کشتی تحت اثر همین گشتاور خمشی که در صفحه افق اثر می کند، تنش در کناره ۱۰۰ مگاپاسکال است. تحت اثر این گشتاور خمشی وقتی کشتی به اندازه 30° کج شدگی داشته باشد (heel)، مقدار تنش حداکثر در کشتی چند MPa است؟

- (۱) ۱۰۰
(۲) ۱۳۵
(۳) ۱۵۰
(۴) ۲۰۰

