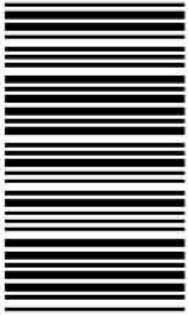


کد کنترل

314

E



314E

دفترچه شماره (1)

صبح جمعه

۹۸/۱۲/۹



جمهوری اسلامی ایران  
وزارت علوم، تحقیقات و فناوری  
سازمان سنجش آموزش کشور

«اگر دانشگاه اصلاح شود مملکت اصلاح می‌شود.»  
امام خمینی (ره)

**آزمون ورودی دوره دکتری (نیمه‌متمرکز) - سال ۱۳۹۹**

**رشته مهندسی معدن - استخراج مواد معدنی - کد (۲۳۳۶)**

مدت پاسخ‌گویی: ۱۵۰ دقیقه

تعداد سؤال: ۴۵

عنوان مواد امتحانی، تعداد و شماره سؤالات

ردیف	مواد امتحانی	تعداد سؤال	از شماره	تا شماره
۱	مجموعه دروس تخصصی: تحقیق در عملیات - معدن‌کاری سطحی پیشرفته - معدن‌کاری زیرزمینی پیشرفته	۴۵	۱	۴۵

این آزمون نمره منفی دارد.

استفاده از ماشین حساب مجاز نیست.

حق چاپ، تکثیر و انتشار سؤالات به هر روش (الکترونیکی و...) پس از برگزاری آزمون، برای تمامی اشخاص حقیقی و حقوقی تنها با مجوز این سازمان مجاز می‌باشد و یا متخلفین برابر مقررات رفتار می‌شود.

۱۳۹۹

\* داوطلب گرامی، عدم درج مشخصات و امضا در مندرجات جدول ذیل، به منزله عدم حضور شما در جلسه آزمون است.

اینجانب ..... با شماره داوطلبی ..... با آگاهی کامل، یکسان بودن شماره صندلی خود را با شماره داوطلبی مندرج در بالای کارت ورود به جلسه، بالای پاسخ‌نامه و دفترچه سؤالات، نوع و کد کنترل درج شده بر روی دفترچه سؤالات و پائین پاسخ‌نامه‌ام را تأیید می‌نمایم.

امضا:

۱- در طرح توسعه یک معدن، احداث حداقل تعداد انباشتگاه‌ها مورد توجه است. در صورتی که بودجه کل معدن برای احداث انباشتگاه‌ها  $A$  واحد پولی و هزینه احداث انباشتگاه  $i$  ام برابر  $c_i$  باشد، تابع هدف مسئله کدام است؟

$$\text{Min } Z = \sum_i c_i x_i \quad (۲)$$

$$\text{Min } Z = \sum_i x_i \quad (۱)$$

$$\text{Min } Z = \sum_i (c_i + A) x_i \quad (۴)$$

$$\text{Min } Z = \sum_i c_i x_i + A \quad (۳)$$

۲- در یک معدن دو نوع سنگ ساختمانی  $A$  و  $B$  استخراج و فراوری می‌شود. ظرفیت استخراج روزانه، ظرفیت فراوری روزانه و هزینه هر بخش در جدول زیر داده شده است. تابع هدف مسئله برای تعیین تناژ بهینه محصولات کدام است؟

	استخراج	فراوری
ظرفیت روزانه معدن از سنگ $A$ (تن)	۱۰۰	۲۰
ظرفیت روزانه معدن از سنگ $B$ (تن)	۱۲۰	۱۵
هزینه روزانه (دلار)	۱۲۰۰	۱۵۰۰

$$\text{Min } Z = ۳۰x_A + ۱۵x_B \quad (۲)$$

$$\text{Min } Z = ۲۲x_A + ۱۷۵x_B \quad (۱)$$

$$\text{Min } Z = ۱۰۰x_A + ۱۲۰x_B \quad (۴)$$

$$\text{Min } Z = ۸۷x_A + ۱۱۰x_B \quad (۳)$$

۳- در صورت اضافه شدن یک محدودیت جدید به مسئله، کدام یک از حالات زیر رخ می‌دهد؟

(۱) منطقه موجه قطعاً تحت تأثیر قرار نمی‌گیرد و جواب بهینه نیز ثابت می‌ماند.

(۲) منطقه موجه قطعاً تحت تأثیر قرار نمی‌گیرد اما جواب بهینه ممکن است تغییر کند.

(۳) ممکن است منطقه موجه تحت تأثیر قرار گیرد، اما جواب بهینه ثابت می‌ماند.

(۴) ممکن است منطقه موجه تحت تأثیر قرار گیرد و جواب بهینه نیز تغییر کند.

۴- اگر محدودیت‌های یک مسئله برنامه‌ریزی خطی به صورت  $x_1 + x_2 \leq ۷۰$ ,  $x_1 \leq ۹۰$ ,  $x_2 \leq ۶۰$  باشند، تعداد نقاط گوشه فضای جواب این مسئله کدام است؟

(۱) ۳

(۲) ۴

(۳) ۵

(۴) ۶

۵- تابلوی بهینه یک مسئله برنامه ریزی خطی با تابع هدف  $\text{Max } Z = 3x_1 + 5x_2$  به صورت زیر است. مقادیر  $a$ ،  $b$  و  $c$  به ترتیب از راست به چپ کدام است؟

	Z	$x_1$	$x_2$	$s_1$	$s_2$	$s_3$	RHS
Z	۱	b	۰	۰	۱/۵	۱	a
$s_1$			۰				۲
$x_2$			c				۶
$x_1$			۰				۲

- (۱) ۱، ۰، ۳۶
- (۲) ۰، ۱، ۳۶
- (۳) ۱، ۰، ۲۸
- (۴) ۰، ۱، ۲۸

۶- در مسئله برنامه ریزی خطی زیر، سود بیشینه کدام است؟

$$\text{Max } Z = 2x_1 + 4x_2 + 6x_3 + 3x_4$$

$$\text{s.t. } 3x_1 + 6x_2 = 15$$

$$x_1 + 2x_2 + 2x_3 + x_4 \leq 10$$

$$x_1, x_2, x_3, x_4 \geq 0$$

- (۱) ۱۵
- (۲) ۲۰
- (۳) ۲۵
- (۴) ۳۰

۷- تابلوی بهینه زیر کدام حالت خاص را نشان می دهد؟

	Z	$x_1$	$x_2$	$x_3$	$s_1$	$s_2$	$s_3$	RHS
Z	۱	۰	۰	۰	۰	۱	۲	۷۸
$x_2$	۰	۰	۱	۰/۲۵	۰	۱	۳	۳
$x_1$	۰	۱	۰	۲/۵	۰	۲	۱	۱
$s_1$	۰	۰	۰	۱	۱	-۳	۱	۸

- (۱) تبهگن
- (۲) فاقد ناحیه موجه
- (۳) ناحیه جواب بی کران
- (۴) جواب بهینه چندگانه

۸- تابلوی بهینه زیر، کدام حالت خاص را نشان می دهد؟

	Z	$x_1$	$x_2$	$s_1$	$R_2$	$s_3$	RHS
Z	۱	۴	۰	۲/۵	۰	۱	۲۵۲
$x_2$	۰	۰	۱	۰/۲۵	۰	-۲	۱
$R_2$	۰	۱	۰	۰	۱	۳	۱

- (۱) فاقد ناحیه موجه
- (۲) تبهگن
- (۳) ناحیه جواب بی کران
- (۴) جواب بهینه چندگانه

۹- مسئله برنامه ریزی خطی زیر و جدول بهینه آن را در نظر بگیرید. متغیرهای تصمیم در مسئله ثانویه کدام است؟

$$\text{Min} Z = -x_1 - 2x_2$$

$$\text{s.t.} \quad -2x_1 + x_2 \leq 2$$

$$-x_1 + 2x_2 \leq 7$$

$$x_1 \leq 3$$

$$x_1, x_2 \geq 0$$

	Z	$x_1$	$x_2$	$s_1$	$s_2$	$s_3$	RHS
Z	-۱	۰	۰	۰	۱	۲	۱۳
$x_2$	۰	۰	۱	۰	۰/۵	۰/۵	۵
$x_1$	۰	۱	۰	۰	۰	۱	۳
$s_1$	۰	۰	۰	۱	-۰/۵	۱/۵	۳

$$(۰, -۱, -۲) \quad (۲)$$

$$(۰, ۱, ۲) \quad (۱)$$

$$(۱, -۰/۵, ۱/۵) \quad (۴)$$

$$(۰, ۰/۵, ۰/۵) \quad (۳)$$

۱۰- مسئله اولیه زیر را در نظر بگیرید. مسئله ثانویه آن دارای چند متغیر آزاد در علامت است؟

$$\text{Min} Z = 5x_1 - x_2 + 1/2x_3$$

$$\text{s.t.} \quad x_1 + x_2 = 20$$

$$x_2 - 1/2x_3 \geq 10$$

$$x_1 - x_3 = 12$$

$$x_1, x_2 \geq 0$$

$x_3$  آزاد در علامت

$$۴ \quad (۴)$$

$$۳ \quad (۳)$$

$$۲ \quad (۲)$$

$$۱ \quad (۱)$$

۱۱- در مسئله حمل و نقل زیر، هزینه حمل و نقل برای جواب موجه ابتدایی که به روش تخمین و گل تعیین شده باشد، کدام است؟

	کارخانه ۱	کارخانه ۲	کارخانه ۳	عرضه
معدن $M_1$	۸	۱۰	۱۲	۹۰۰
معدن $M_2$	۱۲	۱۳	۱۲	۱۰۰۰
معدن $M_3$	۱۴	۱۰	۱۱	۱۲۰۰
تقاضا	۱۲۰۰	۱۰۰۰	۹۰۰	

$$۴۰۰۰۰ \quad (۱)$$

$$۳۲۸۰۰ \quad (۲)$$

$$۳۱۴۰۰ \quad (۳)$$

$$۳۱۲۰۰ \quad (۴)$$

۱۲- برای یک مسئله حمل و نقل، یک جواب موجه به صورت زیر است. اگر متغیر  $x_{11}$  به عنوان متغیر ورودی انتخاب شود، کدام مورد صحیح است؟

	کارخانه ۱	کارخانه ۲	کارخانه ۳	عرضه
معدن ۱	A	۷	۹	۱۵۰
		۱۰۰	۵۰	
معدن ۲	۶	B	۵	۳۵۰
	۲۰۰		۱۵۰	
تقاضا	۲۰۰	۱۰۰	۲۰۰	۵۰۰

(۲)  $A \geq 10, A \leq B$

(۱)  $A \leq 10, A \geq B$

(۴)  $A \leq 10, A \leq B + 7$

(۳)  $A \geq 10, A \geq B + 7$

۱۳- در مسئله تخصیص زیر، حداقل هزینه تخصیص چقدر است؟

	ماشین ۱	ماشین ۲	ماشین ۳	ماشین ۴
کار ۱	۲۷	۳۵	۳۶	۳۰
کار ۲	۳۳	۳۷	۳۶	۳۵
کار ۳	۳۰	۲۶	۲۸	۲۴
کار ۴	۳۸	۲۹	۳۵	۳۳

(۴) ۱۲۲

(۳) ۱۱۶

(۲) ۱۱۳

(۱) ۱۰۵

۱۴- در کدام مورد، می توان از مدل تخصیص استفاده کرد؟

(۱) تأمین نیروی انسانی ۳ کارخانه تولید سیمان استان مرکزی از طریق شهرهای مختلف استان با فواصل و هزینه های حمل و نقل مختلف

(۲) تحویل مواد معدنی تولیدی به انبار خصوصی در ۴ ماه مختلف سال و دریافت آن ها با توجه به نیاز کارخانه در ۴ ماه مختلف از سال بعد

(۳) حمل ۴ دستگاه لودر از ۴ معدن غیرفعال استان خراسان به ۴ معدن فعال استان با هزینه های حمل مختلف

(۴) تأمین نیاز زغال سنگ ۴ کارخانه فولاد از طریق ۴ معدن با هزینه های حمل متفاوت

۱۵- مسئله برنامه ریزی خطی زیر و جدول حل بهینه آن را در نظر بگیرید:

در صورت اضافه شدن محدودیت جدید  $-0.75s_1 - 0.25s_2 \leq -0.75$ ، جواب بهینه چه تغییری می کند؟

$Max Z = 8x_1 + 5x_2$

s.t.  $x_1 + x_2 \leq 6$

$9x_1 + 5x_2 \leq 45$

$x_1, x_2 \geq 0$

	Z	$x_1$	$x_2$	$s_1$	$s_2$	RTIS
Z	۱	۰	۰	۱/۲۵	۰/۷۵	۴۱/۲۵
$x_2$	۰	۰	۱	۲/۲۵	-۰/۲۵	۲/۲۵
$x_1$	۰	۱	۰	-۱/۲۵	۰/۲۵	۳/۷۵

(۱) جواب بهینه را کاهش می دهد.

(۲) جواب بهینه را افزایش می دهد.

(۳) تأثیری بر جواب ندارد.

(۴) این محدودیت در جواب بهینه صدق نمی کند.

۱۶- در شکل روبه‌رو، عیار و طول نمونه‌ها در یک گمانه اکتشافی نشان داده شده است. این گمانه به ۳ کامپوزیت

۴ متر	٪۶
۸ متر	٪۵
۶ متر	٪۹
۱۰ متر	٪۳
۲ متر	٪۱۰

۱۰ متری تقسیم شده است. عیار متوسط ماده معدنی در کامپوزیت دوم چند درصد است؟  
 (۱) ۴٫۴  
 (۲) ۵  
 (۳) ۶٫۶  
 (۴) ۷

۱۷- کدام مورد، از معایب استفاده از پله‌های بلندتر در معادن رو باز است؟

- (۱) قابلیت استخراج انتخابی کم‌تر، اختلاط بیشتر، نصب تجهیزات کم‌تر
- (۲) قابلیت استخراج انتخابی کم‌تر، اختلاط بیشتر، انعطاف‌پذیری کم‌تر
- (۳) سرعت بالاتر استخراج، انعطاف‌پذیری کم‌تر، بازدهی و تولید بالاتر
- (۴) سرعت بالاتر استخراج، نصب تجهیزات کم‌تر، بازدهی و تولید بالاتر

۱۸- با توجه به مدل بلوکی اقتصادی زیر، در صورتی که محدوده بهینه روباز با استفاده از الگوریتم کوربوف

(Korobov Algorithm) و برنامه‌ریزی پویا (Dynamic Programming) و با شیب ۱:۱ طراحی شود، کدام

-۲	-۲	-۲	-۲	-۲	-۲	-۲
-۴	-۴	-۴	-۴	-۴	-۴	-۴
-۶	-۶	+۱۴	-۶	+۱۸	-۶	-۶

مورد درست است؟

(۱) با الگوریتم کوربوف، محدوده بهینه با ارزش ۲- حاصل می‌شود.

(۲) با برنامه‌ریزی پویا، محدوده بهینه با ارزش ۲- حاصل می‌شود.

(۳) با هر دو روش، محدوده بهینه با ارزش ۲- حاصل می‌شود.

(۴) با هر دو روش، محدوده بهینه با ارزش ۲+ حاصل می‌شود.

۱۹- با توجه به اطلاعات زیر، اگر قیمت محصول نهایی ۲۰٪ افزایش یابد، عیار حد اقتصادی نصف خواهد شد. قیمت

محصول نهایی چند دلار بر کیلوگرم است؟

هزینه استخراج یک تن ماده معدنی ۵۰ دلار

هزینه کنسانتره یا تغلیظ یک تن ماده معدنی ۱۱۰ دلار

هزینه ذوب، تصفیه و حمل به بازار یک کیلوگرم محصول نهایی ۴۰ دلار

راندمان با ضریب بازیابی ۸۰٪

(۱) ۳۰

(۲) ۴۰

(۳) ۵۰

(۴) ۶۰

۲۰- با توجه به مدل بلوکی اقتصادی زیر، در صورتی که محدوده بهینه روباز با استفاده از روش مخروط شناور و

برنامه‌ریزی پویا و با شیب ۱:۱ طراحی شود، ارزش محدوده بهینه به دست آمده با هر دو روش چقدر است؟

-۴	-۴	-۴	-۴	-۴	-۴	-۴	-۴
-۶	-۶	+۱۲	-۶	-۶	-۶	+۱۵	-۶
-۸	-۸	+۱۸	+۱۶	-۸	+۵	-۸	-۸

(۱) با هر دو روش ۳+

(۲) با هر دو روش ۱۱+

(۳) مخروط شناور ۳+، برنامه‌ریزی پویا ۱۱+

(۴) مخروط شناور ۱۱+، برنامه‌ریزی پویا ۳+

۲۱- واریانس خطای تخمین، به کدام یک از پارامترهای زیر بستگی ندارد؟

(۱) عیار نمونه‌ها

(۲) مدل واریوگرام

(۳) موقعیت نمونه‌های معلوم نسبت به همدیگر

(۴) موقعیت نمونه‌های معلوم نسبت به نمونه مجهول یا بلوک

۲۲- در یک کانسار، سه گمانه اکتشافی در رئوس مثلث ABC حفر شده است. ضخامت ماده معدنی در نقاط A، B و C به ترتیب برابر ۲۰، ۱۲ و ۱۶ متر، عیار ماده معدنی در نقاط A و B به ترتیب برابر ۶ و ۱۰ درصد، وزن مخصوص ماده معدنی ۲/۵ گرم بر سانتی‌متر مکعب و مساحت مثلث در روی زمین ۵۰,۰۰۰ مترمربع است. در صورتی که میزان ذخیره در این مثلث ۱۶۰,۰۰۰ تن باشد، عیار نقطه ماده معدنی در C چند درصد است؟

(۱) ۱۰

(۲) ۹

(۳) ۶

(۴) ۸

۲۳- با توجه به مدل بلوکی زیر (اعداد بالا شماره بلوک و اعداد پایین عیار ماده معدنی در بلوک)، با روش گوشون، بهترین ترتیب استخراجی مربوط به ۳ بلوک اول کدام است؟

۱	۲	۳	۴	۵	۶
۴	۲	۵	۳	۱	۶
۷	۸	۹	۱۰	۳	
۲	۷	۸			
	۱۱	۱۲			
	۶	۴			

(۱) ۱, ۲, ۳

(۲) ۲, ۳, ۴

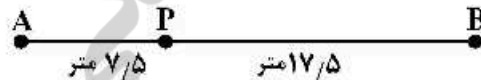
(۳) ۳, ۴, ۵

(۴) ۴, ۵, ۶

۲۴- مدل واریوگرام در یک کانسار به صورت زیر است. در صورتی که عیار ماده معدنی در نمونه‌های A و B به ترتیب برابر ۱۰ و ۲۰ درصد باشد، عیار ماده معدنی در نقطه P با استفاده از روش زمین آمار (کریجینگ) چند درصد است؟

$$\gamma(h) = 4 + 0.8h \quad h \leq 20$$

$$\gamma(h) = 20 \quad h \geq 20$$



(۱) ۱۱/۶

(۲) ۱۲/۵

(۳) ۱۳

(۴) ۱۵

۲۵- حداقل عرض پله در پله‌هایی به ارتفاع ۱۵ متر، چند متر است؟

(۱) ۲

(۲) ۳/۵

(۳) ۵

(۴) ۷/۵

۲۶- در صورتی که برای تخمین عیار یک نقطه مجهول از عیار ماده معدنی در نقاط A, B و C استفاده شود (عیار ماده معدنی در نقاط B و C به ترتیب ۲ و ۳ برابر عیار ماده معدنی در نقطه A و فاصله نقاط B و C از نقطه مجهول به ترتیب ۲ و ۴ برابر فاصله نقطه A از نقطه مجهول است). در صورتی که عیار ماده معدنی در نقطه مجهول با روش عکس مجذور فاصله برابر ۹٪ باشد، عیار ماده معدنی در نقطه A، چند درصد است؟

- (۱) ۵/۵
- (۲) ۵/۷
- (۳) ۶
- (۴) ۷

۲۷- اگر در یک معدن روباز، قیمت‌ها دو برابر و کلیه هزینه‌ها چهار برابر شود، نسبت باطله‌برداری سر به سری: (۱) کمتر از نصف می‌شود. (۲) نصف می‌شود. (۳) بیش‌تر از نصف می‌شود. (۴) تغییری نمی‌کند.

۲۸- با توجه با شکل زیر، در صورتی که عیار ماده معدنی در بلوک با استفاده از روش عکس فاصله، برابر ۱۱٪ و عیار ماده معدنی در نقطه A، ۱/۵ برابر عیار ماده معدنی در نقطه B باشد، عیار ماده معدنی در نقطه A چند درصد است؟

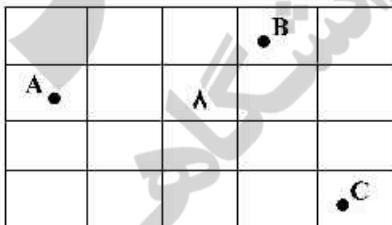


- (۱) ۹
- (۲) ۱۱
- (۳) ۱۲/۵
- (۴) ۱۳/۵

۲۹- در یک معدن روباز، دیواره‌ای دارای ۵ پله به عرض ۶ متر و یک پله کاری به عرض ۳۶ متر است. ارتفاع پله‌ها ۱۰ متر و شیب آن‌ها ۶۰ درجه است. زاویه شیب سراسری این دیواره با کدام رابطه به دست می‌آید؟

- (۱)  $\tan^{-1}\left(\frac{3+\sqrt{3}}{2}\right)$
- (۲)  $\tan^{-1}\left(\frac{3-\sqrt{3}}{2}\right)$
- (۳)  $\tan^{-1}(3+\sqrt{3})$
- (۴)  $\tan^{-1}(3-\sqrt{3})$

۳۰- با توجه به مدل بلوکی زیر، در صورتی که عیار ماده معدنی بلوک A با روش مثلثی با درون‌یابی خطی محاسبه شود، عیار آن ۱۵٪ خواهد بود. عیار ماده معدنی در نقاط B و C به ترتیب برابر ۲۰٪ و ۱۵٪ و همچنین ابعاد بلوک‌ها ۱۰ متر در ۱۰ متر است. (نقاط A, B و C در مرکز بلوک‌ها) عیار ماده معدنی در نقطه A چند درصد است؟



- (۱) ۱۰
- (۲) ۱۵
- (۳) ۱۸
- (۴) ۲۰

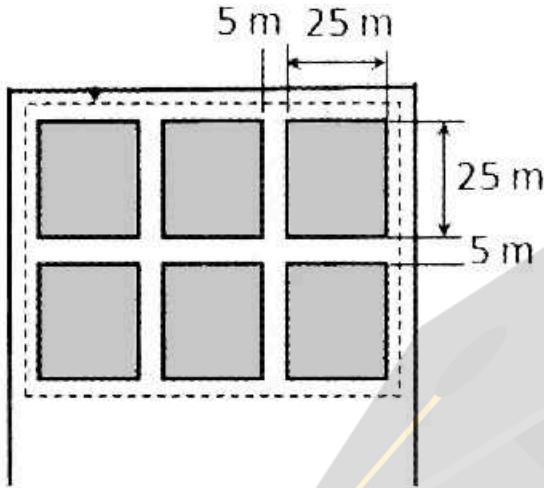
۳۱- در تکنیک انتخاب روش استخراج نیکولاس (Nicholas)، در صورتی که کمر بالای ماده معدنی دارای درزه‌های خیلی نزدیک به هم باشد، امتیازی که به روش استخراج از طبقات فرعی تعلق می‌گیرد، چه عددی است؟

- (۱) -۴۹
- (۲) ۰
- (۳) ۱
- (۴) ۲



- ۳۲- یک کانسار کم عیار با شیب ۷۰ درجه دارای طول امتدادی ۲ کیلومتر و ضخامت ۱۰۰ متر است. ماده معدنی و سنگ دربرگیرنده، ضعیف و خرد شده هستند. برای استخراج این کانسار کدام روش مناسب است؟  
 (۱) اتاق و پایه (۲) انباره‌ای (۳) تخریب بلوکی (۴) کندن و پرکردن
- ۳۳- در عملیات آتش کاری در روش VCR، اگر قطر چال ۲۰۰ میلی‌متر باشد، طول خرج مناسب چند سانتی‌متر است؟  
 (۱) ۸۰  
 (۲) ۱۰۰  
 (۳) ۱۲۰  
 (۴) ۱۵۰
- ۳۴- از زاویه کشش (زاویه حد) در بحث نشست زمین، در تعیین کدام مورد استفاده می‌شود؟  
 (۱) بیشینه نشست  
 (۲) عرض بحرانی  
 (۳) صفحات شکستگی  
 (۴) وسعت نشست سطحی
- ۳۵- در یک پهنه جبهه کار طولانی اگر  $a$  فاکتور نشست،  $m$  ضخامت لایه و  $S$  ماکزیمم نشست در سطح زمین باشد، نشست در شرایط زیر بحرانی (Subcritical) کدام است؟  
 (۱)  $S = m \cdot a$  (۲)  $S = \frac{m}{a}$  (۳)  $S > m \cdot a$  (۴)  $S < m \cdot a$
- ۳۶- کدام گزینه، از کاربردهای نمودار پایداری نیست؟  
 (۱) تخمین قابلیت تخریب  
 (۲) تخمین میزان ترقیق  
 (۳) تعیین شاخص کیفیت توده سنگ  
 (۴) طراحی کابل مهاری
- ۳۷- در روش استخراج تخریب از طبقات فرعی، در صورتی که از یک طبقه مقدار ۲۰ متر مکعب ماده معدنی بیرون کشیده شود، حجم موادی که در اثر بیرون کشیدن این مواد سست می‌شوند، تقریباً چند متر مکعب است؟  
 (۱) ۱۰۰  
 (۲) ۱۵۰  
 (۳) ۲۰۰  
 (۴) ۳۰۰
- ۳۸- حداکثر امتیاز در رده بندی سقف معادن زغال سنگ (CMRR) در استفاده از داده‌های زیرزمینی، مربوط به کدام پارامتر است؟  
 (۱) تعدیلات مربوط  
 (۲) مقاومت برشی ناپیوستگی‌ها  
 (۳) مقاومت فشاری تک محوری  
 (۴) شاخص کیفیت سنگ
- ۳۹- پوشش بتنی دیواره یک چاه معدنی را می‌توان سیلندر ضخیمی که تحت فشار یکنواخت قرار گرفته است، فرض کرد. در این صورت در دیواره داخلی این پوشش بتنی:  
 (۱) تنش شعاعی حداکثر و تنش مماسی صفر خواهد بود. (۲) تنش شعاعی صفر و تنش مماسی حداکثر خواهد بود.  
 (۳) تنش شعاعی و تنش مماسی حداکثر خواهد بود. (۴) تنش شعاعی و تنش مماسی صفر خواهد بود.
- ۴۰- در روش استخراج جبهه کار طولانی چند برشی ناهم‌زمان، طول کارگاه در برش‌های زیرین نسبت به برش‌های بالایی:  
 (۱) افزایش می‌یابد. (۲) کاهش می‌یابد.  
 (۳) تغییری نمی‌کند. (۴) بستگی به ضخامت لایه دارد.

۴۱- در یک معدن که به روش اتاق و پایه استخراج می‌شود، در مرحله آماده‌سازی ۶ پایه مربعی به صورت شکل زیر بر جای گذاشته شده است. اگر عمق معدن کاری ۲۵۰ متر، متوسط وزن مخصوص سنگ‌های پوششی ۲۵ کیلونیوتن بر مترمکعب و مقاومت پایه‌ها ۱۸ مگاپاسکال باشد، برای منطقه پایه‌ای سایه‌زده شده در شکل زیر، فاکتور اطمینان چقدر است؟

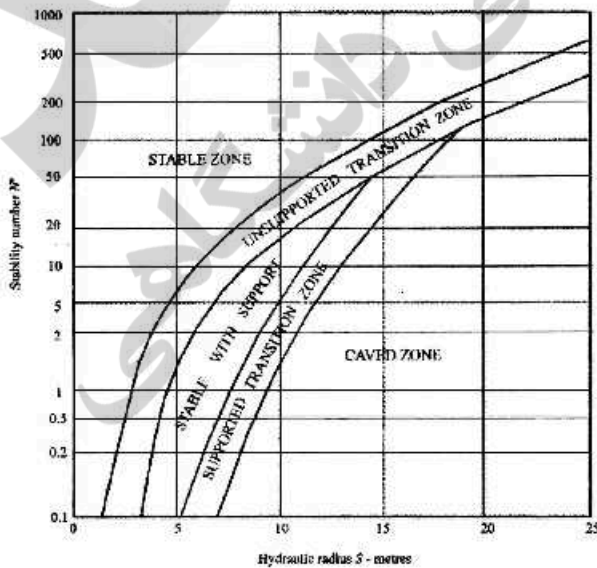


- (۱) ۲
- (۲) ۲/۴
- (۳) ۲/۸
- (۴) ۳

۴۲- در یک پهنه جبهه‌کار طولانی، یک شیرر دوطبلکه به صورت یک جهته و به صورت ۳ شیفته مشغول به فعالیت است. اگر طول جبهه‌کار ۲۰۰ متر، عمق برش ۶۰ سانتی‌متر، ارتفاع برش ۲/۵ متر، چگالی زغال ۱/۴، متوسط سرعت شیرر در رفت و برگشت به ترتیب ۲ و ۵ متر در دقیقه و زمان‌های غیرعملیاتی در هر شیفت ۳ ساعت باشد، تولید روزانه شیرر، چند تن خواهد بود؟

- (۱) ۱۹۳۰
- (۲) ۲۱۶۰
- (۳) ۲۷۰۰
- (۴) ۴۵۰۰

۴۳- در یک کارگاه استخراج که به روش کندن و پر کردن استخراج می‌شود، دهانه فعال به طول ۱۵ متر ایجاد شده و مقادیر  $Q$ ،  $A$ ،  $B$  و  $C$  برای ماده معدنی به ترتیب ۵، ۰/۲۵، ۰/۲، ۲ است. به ازای چه مقادیری برای عرض



کارگاه نیازی به سیستم نگهداری نیست؟

- (۱) کمتر از ۷/۵ متر
- (۲) ۷/۵ تا ۱۰ متر
- (۳) ۱۰ تا ۲۲/۵ متر
- (۴) بیش‌تر از ۲۲/۵ متر

۴۴- در یک معدن زغال سنگ که به روش اتاق و پایه استخراج می‌شود، از ماشین استخراج پیوسته با توان کله‌حفار ۹۰ کیلووات و راندمان مکانیکی ۸۰ درصد استفاده می‌شود. اگر انرژی ویژه زغال سنگ ۰/۴ کیلووات ساعت بر مترمکعب، وزن مخصوص زغال سنگ ۱/۵ تن بر مترمکعب، زمان برش توسط ماشین استخراج پیوسته ۳۰ درصد شیفت ۸ ساعته باشد، تولید این ماشین در هر شیفت چند تن است؟

(۱) ۱۴۴

(۲) ۱۸۰

(۳) ۲۷۰

(۴) ۶۴۸

۴۵- در یک منطقه زغالی، دو لایه موازی با شیب ۳۰ درجه وجود دارد. در صورتی که در نظر باشد اول لایه پایین و بعد لایه بالایی استخراج شود، حداقل فاصله بین دو لایه چه مقدار باشد تا استخراج لایه پایینی برای لایه بالایی مشکل‌ساز نشود؟ (زاویه جابه‌جایی سنگ ۶۰ درجه و فاصله بین طبقات ۹۰ متر لحاظ شود).

(۱)  $30\sqrt{3}$ (۲)  $60\sqrt{3}$ 

(۳) ۹۰

(۴) ۱۸۰

