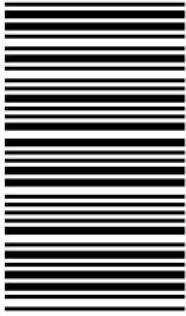


کد کنترل

506

A



506A

آزمون ورودی دوره دکتری (نیمه متمرکز) - سال ۱۴۰۰

دفترچه شماره (۱)

صبح جمعه

۹۹/۱۲/۱۵



«اگر دانشگاه اصلاح شود مملکت اصلاح می شود.»

امام خمینی (ره)

جمهوری اسلامی ایران
وزارت علوم، تحقیقات و فناوری
سازمان سنجش آموزش کشور

رشته مهندسی دریا - (کد ۲۳۳۰)

مدت پاسخ گویی: ۱۵۰ دقیقه

تعداد سؤال: ۴۵

عنوان مواد امتحانی، تعداد و شماره سؤالات

ردیف	مواد امتحانی	تعداد سؤال	از شماره	تا شماره
۱	مجموعه دروس تخصصی: - مقاومت مصالح - مکانیک سیالات - هیدرودینامیک پیشرفته - طراحی سازه کشتی	۴۵	۱	۴۵

استفاده از ماشین حساب مجاز نیست.

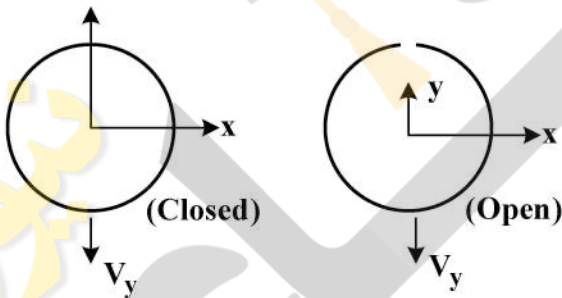
این آزمون نمره منفی دارد.

* داوطلب گرامی، عدم درج مشخصات و امضا در مندرجات جدول ذیل، به منزله عدم حضور شما در جلسه آزمون است.

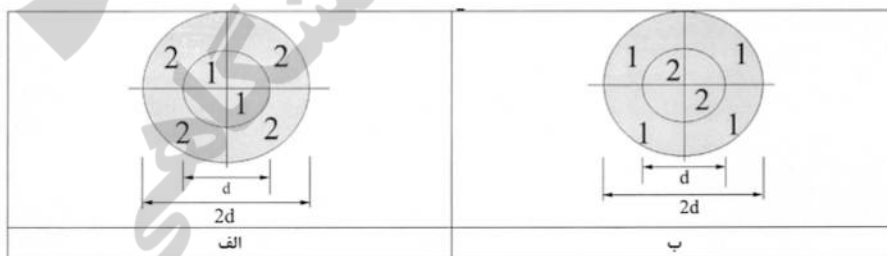
اینجانب با شماره داوطلبی با آگاهی کامل، یکسان بودن شماره صندلی خود را با شماره داوطلبی مندرج در بالای کارت ورود به جلسه، بالای پاسخنامه و دفترچه سؤالات، نوع و کد کنترل درج شده بر روی دفترچه سؤالات و پائین پاسخنامه ام را تأیید می‌نمایم.

امضا:

- ۱- هرگاه در یک جسمی که تحت تنش دوبعدی $\sigma_x = \sigma_y = \sigma$ قرار دارد، تنش $\sigma_z = \sigma$ به آن اضافه شود، در این صورت کرنش‌ها در این جسم چه تغییری خواهند کرد؟ (نسبت پواسون را $\nu = 1/3$ فرض کنید).
- (۱) کرنش‌ها در جهت X و Y کاهش یافته و در جهت Z تغییر علامت داده و کاهش می‌یابد.
 - (۲) کرنش‌ها در جهت X و Y تغییر نکرده و در جهت Z تغییر علامت داده و کاهش می‌یابد.
 - (۳) کرنش‌ها در هر سه جهت X و Y و Z افزایش می‌یابند.
 - (۴) کرنش‌ها در هر سه جهت X و Y و Z ثابت می‌مانند.
- ۲- دو تیر با مقطع دایره‌ای (بسته و باز) تحت نیروی برشی قائم قرار دارند، کدام گزاره درست است؟



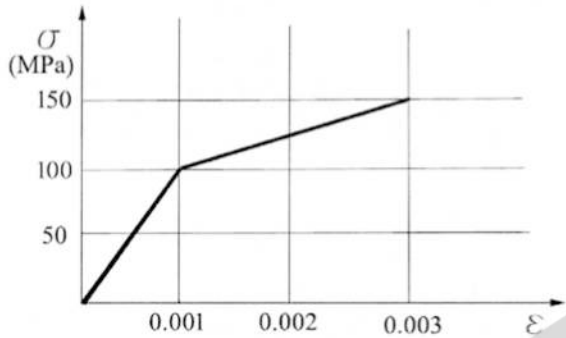
- (۱) توزیع تنش برشی و مرکز برش متفاوت است.
 - (۲) توزیع تنش برشی در دو تیر یکسان ولی موقعیت مرکز برش متفاوت است.
 - (۳) توزیع تنش برشی در دو تیر یکسان و محل مرکز برش نیز یکسان است.
 - (۴) توزیع تنش برشی در دو تیر متفاوت و محل مرکز برش یکسان است.
- ۳- نسبت تنش برشی حداکثر در شفت (الف) نسبت به شفت (ب) تحت اثر گشتاور پیچشی یکسان، کدام است؟



$$\left(G_1 = \frac{1}{2} G_2 \right)$$

- (۱) 0.5
- (۲) $1/2$
- (۳) $3/4$
- (۴) $3/1$
- (۵) $1/2$
- (۶) $1/6$

۴- هرگاه منحنی تنش - کرنش مصالحی به صورت زیر باشد، ضریب چقرمگی (Toughness Modulus) و ضریب تانژانت (Tangent Modulus) به ترتیب کدام است؟



- (۱) ۲۵ GPa , ۰٫۰۳ MPa
- (۲) ۲۵ GPa , ۰٫۰۵ MPa
- (۳) ۵۰ GPa , ۰٫۰۳ MPa
- (۴) ۱۰۰ GPa , ۰٫۰۵ MPa

۵- وزنه W هرگاه روی تیر زیر قرار گیرد، تنش حداکثر σ در تیر ایجاد می شود. اگر این تیر در تنش حداکثر 5σ بشکند، وزنه W باید از چه ارتفاعی سقوط کند تا تیر بشکند؟ (عرض تیر B، ارتفاع تیر H و طول تیر L است.)

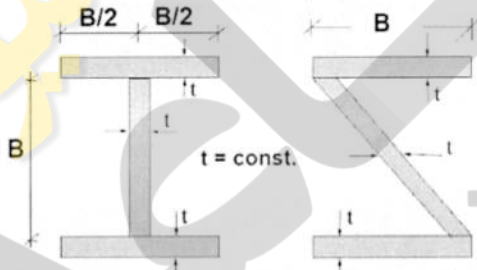
$$E = 10^9 \times \frac{W}{L^2}, \quad L = 10B, \quad B = 10H$$



- (۱) ۰٫۰۱L
- (۲) ۰٫۰۳L
- (۳) ۰٫۰۶L
- (۴) ۰٫۱L

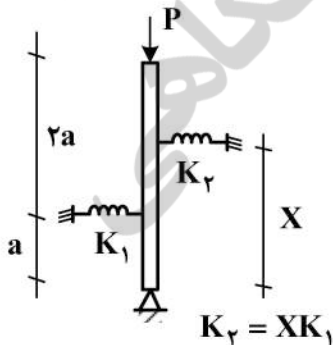


۶- نسبت تنش برشی و خمشی حداکثر در دو تیر با مقاطع عرضی نشان داده شده، کدام است؟



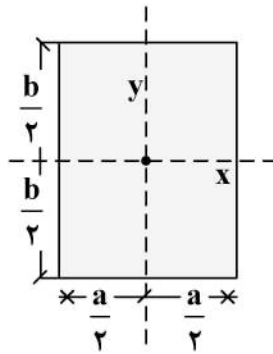
- (۱) تنش خمشی حداکثر و تنش برشی حداکثر در دو تیر برابر است.
- (۲) تنش خمشی حداکثر و تنش برشی حداکثر در تیر I- شکل بزرگتر است.
- (۳) تنش خمشی حداکثر و تنش برشی حداکثر در تیر I- شکل کوچکتر است.
- (۴) تنش خمشی حداکثر در دو تیر برابر و تنش برشی حداکثر در تیر I- شکل کوچکتر است.

۷- در ستون صلب نشان داده شده فنر K_2 در چه ارتفاعی قرار داده شود، تا بار بحرانی ستون صلب برابر $2K_1a$ شود؟



- (۱) $2a$
- (۲) $\frac{3}{2}a$
- (۳) $\sqrt{5a^2}$
- (۴) $\sqrt{5a^2}$

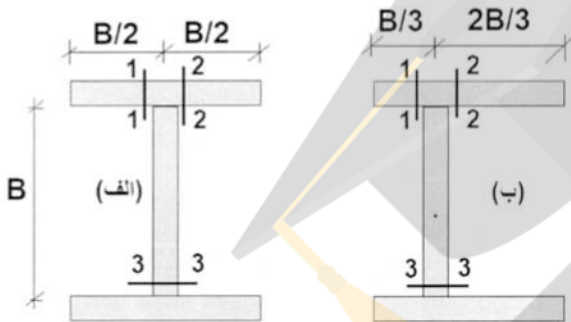
۸- در مقطع مستطیلی زیر چنانچه قطر مقطع همواره مقداری ثابت باشد، نسبت $\frac{a}{b}$ چقدر باشد تا مقاومت خمشی



حول محور x حداکثر گردد؟

- (۱) $\sqrt{2}$
- (۲) $\sqrt{3}$
- (۳) $\frac{\sqrt{3}}{2}$
- (۴) $\frac{\sqrt{2}}{2}$

۹- در دو تیر نشان داده شده، نسبت تنش برشی در نقاط ۱، ۲ و ۳ در اثر نیروی برشی قائم کدام است؟



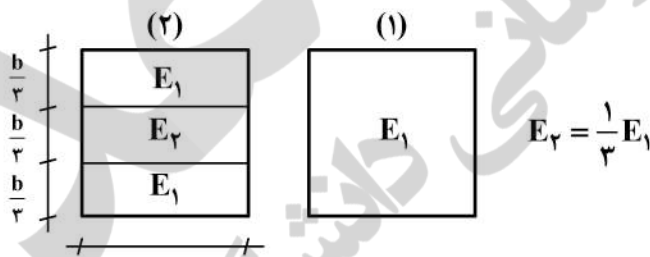
(۱) تنش برشی در تمام در دو تیر برابر است.

(۲) تنش برشی در نقاط (۱)، (۲) و (۳) در تیر (الف) بزرگتر است.

(۳) تنش برشی در نقاط (۱)، (۲) و (۳) در تیر (ب) بزرگتر است.

(۴) تنش برشی در نقطه (۱) در تیر (الف) بزرگتر، در نقطه (۲) در تیر (ب) بزرگتر و در نقطه (۳) در هر دو تیر برابر است.

۱۰- نسبت تنش حداکثر در دو تیر با مقاطع عرضی نشان داده شده کدام است؟ $\frac{\sigma(1)}{\sigma(2)}$

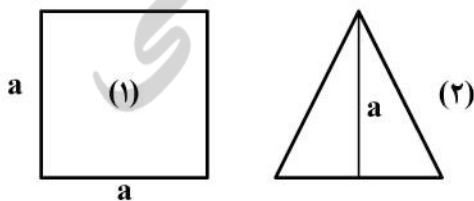


- (۱) $\frac{1}{3}$
- (۲) ۳
- (۳) $\frac{79}{81}$
- (۴) برابرند

۱۱- دو تیر به طول یکسان تحت اثر گشتاور خمشی برابر قرار دارند. مقطع عرضی تیر شماره (۱) مربع و مقطع عرضی

تیر شماره (۲) مثلث است. سطح مقطع و ارتفاع دو تیر برابر هستند. نسبت تنش حداکثر در تیر با مقطع عرضی

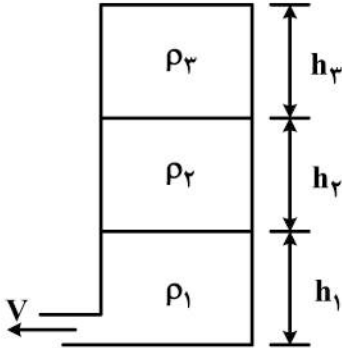
مربع به تنش حداکثر در تیر با مقطع عرضی مثلث کدام است؟



- (۱) ۰٫۲۵
- (۲) ۰٫۵
- (۳) ۰٫۷۵
- (۴) ۱٫۰

۱۲- مخزنی با سه سیال دارای چگالی‌های ρ_1, ρ_2, ρ_3 هر کدام با ارتفاع h_1, h_2, h_3 (مطابق شکل) پر شده است. سرعت خروجی سیال V چقدر است؟

(قطر لوله خروجی در مقایسه با ارتفاع سیال بسیار کوچک و قابل صرف نظر کردن است.)



$$V = \sqrt{2g \frac{(\rho_1 + \rho_2 + \rho_3)(h_1 + h_2 + h_3)}{3}} \quad (1)$$

$$V = \sqrt{2g(\rho_1 h_1 + \rho_2 h_2 + \rho_3 h_3)} \quad (2)$$

$$V = \sqrt{2g \left(\frac{\rho_2 h_2 + \rho_3 h_3}{\rho_1 h_1} \right)} \quad (3)$$

$$V = \sqrt{2g \left(\frac{\rho_1 h_1 + \rho_2 h_2 + \rho_3 h_3}{\rho_1} \right)} \quad (4)$$

۱۳- سیال با سرعت v_1 از لوله با قطر d_1 و با سرعت v_2 از لوله با قطر d_2 ، هر دو وارد لوله‌ای با قطر d می‌شوند. سرعت سیال در لوله با قطر d کدام است؟

$$\frac{d_1 v_1 + d_2 v_2}{d} \quad (1)$$

$$\frac{d_1^2 v_1 + d_2^2 v_2}{d^2} \quad (2)$$

$$\frac{(d_1 + d_2)(v_1 + v_2)}{2d} \quad (3)$$

$$\sqrt{\frac{d_1 v_1^2 + d_2 v_2^2}{d^2}} \quad (4)$$

۱۴- در یک جریان پیوسته دوبعدی، سرعت در جهت x برابر $U = 3x^2 + bxy + cy^2$ است. اگر $V = 0$ در $y = 0$ باشد، سرعت در جهت y (V) کدام است؟

$$V = 6x - 4bx^2 y - cy \quad (1)$$

$$V = 6xy^2 - bx + cy \quad (2)$$

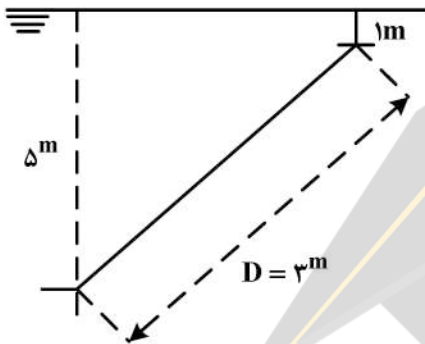
$$V = -6xy - \frac{b}{2} y^2 \quad (3)$$

$$V = y^2 - \frac{b}{2} x^2 + c \quad (4)$$

۱۵- کره‌ای به جرم 8π گرم و قطر ۶ سانتی‌متر در سیال غوطه‌ور است. چگالی سیال چند $\frac{gr}{cm^3}$ است؟

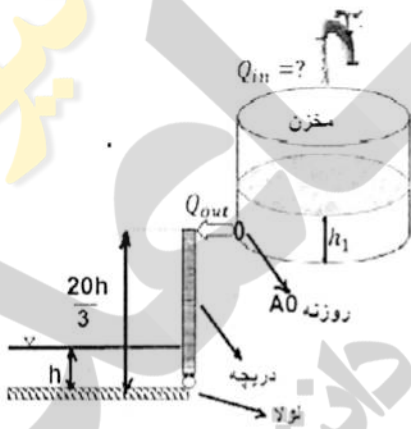
- (۱) $\frac{2}{9}$
 (۲) $\frac{8}{9}$
 (۳) $\frac{2\pi}{5}$
 (۴) $\frac{3\pi}{7}$

۱۶- صفحه دایره‌ای با قطر ۳ متر مطابق شکل در زیر آب قرار گرفته است. نیروی ناشی از آب روی صفحه چند کیلو نیوتن است؟ (چگالی آب $1 \frac{ton}{m^3}$ و شتاب $10 \frac{m}{s^2}$ است.)



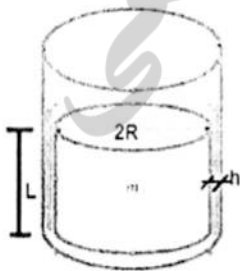
- (۱) $125\pi^2$
 (۲) $90\pi^2$
 (۳) 67.5π
 (۴) 40.5π

۱۷- دریچه نشان داده شده در شکل تحت اثر فشار آب پایین دست به عمق h و دبی خروجی از روزنه مخزن استوانه‌ای Q_{out} به سطح مقطع $A_0 = \frac{h^2}{10}$ در دراز مدت و پس از تعادل سیستم، ساکن می‌ماند، در آن صورت مقدار دبی ورودی به مقطع استوانه‌ای Q_{in} برابر کدام گزینه است؟



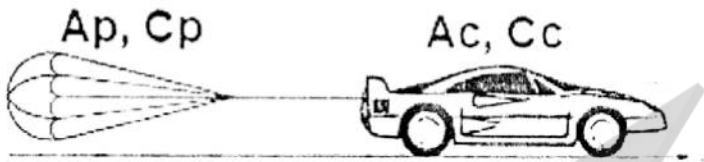
- (۱) $\frac{h^2}{10}g$
 (۲) $\frac{h^2}{10}\sqrt{g}$
 (۳) $\frac{h^2}{20}g$
 (۴) $\frac{h^2}{20}\sqrt{g}$

۱۸- استوانه نشان داده شده در شکل به شعاع R ، طول L و وزن مخصوص γ_s ، تحت اثر وزن خود در لوله قائم سقوط می‌کند. ضخامت h بین استوانه و لوله با روغن به لزجت μ پر شده است. سرعت سقوط حداکثر استوانه برابر کدام گزینه است؟



- (۱) $\frac{\gamma_s R^2}{2\mu h}$
 (۲) $\frac{\gamma_s R h}{2\mu}$
 (۳) $\frac{2\gamma_s R^2}{\mu h}$
 (۴) $\frac{2\gamma_s R h}{\mu}$

۱۹- یک اتومبیل مسابقه با سطح مقطع در برابر جریان A_C و ضریب پسای (ضریب درگ) C_C ، که با سرعت V_0 از خط پایان گذشته برای توقف موتور خود را خاموش و چتری با سطح مقطع در برابر جریان A_p و ضریب پسای C_p را باز می‌کند، تا با شتاب کندشونده سرعتش به V برسد. اگر $A_p = A_c = A$ ، $C_p = 4C_C$ باشد، کدام گزینه معرف این حرکت است؟



$$\frac{dv}{v^2} + \frac{5\rho C_C A}{2m} dt = 0 \quad (1)$$

$$\frac{dv}{v} + \frac{5\rho C_C A}{2m} dt = 0 \quad (2)$$

$$\frac{dv}{v^2} - \frac{5\rho C_C A}{2m} dt = 0 \quad (3)$$

$$\frac{dv}{v} - \frac{5\rho C_C A}{2m} dt = 0 \quad (4)$$

۲۰- دریچه تنظیم ارتفاع آب به وزن مخصوص γ_s ، عرض b ، ارتفاع h و طول واحد (عمود بر صفحه کاغذ) مطابق شکل برای تنظیم آب به کار می‌رود. وقتی تراز آب به وزن مخصوص γ_w به لبه بالای دریچه می‌رسد، دریچه شروع به باز شدن می‌کند، اصطکاک لغزشی بین دریچه و صفحه μ است. با صرف نظر از ضخامت شکاف زیر دریچه، حداقل ارتفاع دریچه برای باز شدن کدام است؟ $(s = \frac{\gamma_s}{\gamma_w})$



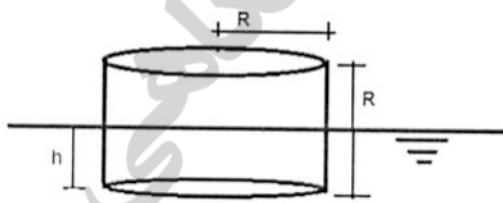
$$h = \frac{b}{\mu}(1+s) \quad (1)$$

$$h = \frac{b}{\mu}(1-s) \quad (2)$$

$$h = \frac{2b}{\mu}(1-s) \quad (3)$$

$$h = \frac{2b}{\mu}(1+s) \quad (4)$$

۲۱- استوانه‌ای با شعاع و ارتفاع R با چگالی نسبی 0.75 مطابق شکل در آب قرار گرفته است. ارتفاع متاسنتر و وضعیت پایداری استوانه کدام است؟



$$GM = \frac{-3}{16}R \quad \text{و ناپایدار} \quad (1)$$

$$GM = \frac{-1}{8}R \quad \text{و ناپایدار} \quad (2)$$

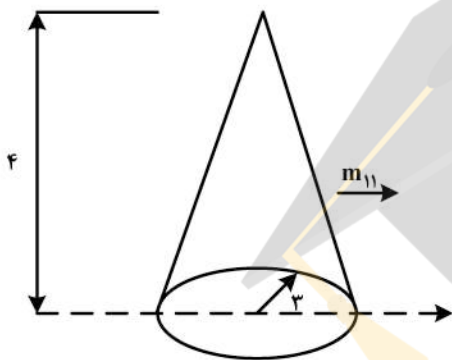
$$GM = \frac{1}{6}R \quad \text{و پایدار} \quad (3)$$

$$GM = \frac{5}{24}R \quad \text{و پایدار} \quad (4)$$

۲۲- جریان پیرامون یک کشتی پیوسته است. اگر w, v, u به ترتیب سرعت در راستای x, y, z بوده و $u = 2x^2 + y$ و $v = x - 3yz$ باشند، سرعت w در نقطه $P(3, 0, 2)$ کدام است؟ (w فقط به x و z بستگی دارد).
 (۱) -12 (۲) -18 (۳) 16 (۴) 24

۲۳- پتانسیل مختلط پیرامون یک جسم به صورت $F(z) = \phi - i(3x - 2y^2)$ است، که در آن ϕ پتانسیل سرعت است. زاویه امتداد جهت سرعت در نقطه $P(3, 1)$ با محور x کدام است؟
 (۱) $\tan^{-1}(-0.6)$ (۲) $\tan^{-1}(0.36)$
 (۳) $\tan^{-1}(0.75)$ (۴) $\tan^{-1}(1.25)$

۲۴- اگر جرم افزوده یک دایره با شعاع r برابر $m_{11} = \pi r^2$ باشد، جرم افزوده مخروطی دارای قاعده دایره به شعاع ۳ و ارتفاع ۴ کدام است؟



- (۱) $24r\pi$
- (۲) $36r\pi$
- (۳) $12r\pi$
- (۴) $18r\pi$

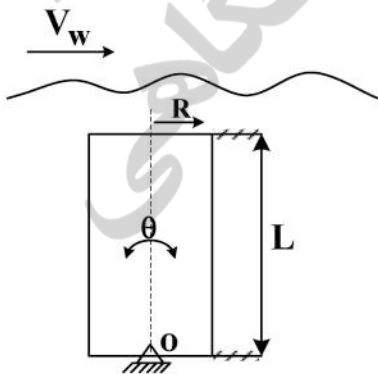
۲۵- سرعت پیرامون یک جسم دو بعدی $U = (3x + 2)\vec{i} + 4y\vec{j}$ است. اگر بردار عمود بر جسم در نقطه $P(x=1, y=0.5)$ برابر $\vec{n} = 0.6\vec{i} + 0.8\vec{j}$ باشد، مقدار $\frac{\partial \phi}{\partial n}$ در نقطه P کدام است؟ (ϕ پتانسیل سرعت است).

- (۱) $4/6$ (۲) $8/4$
- (۳) $3\sqrt{0.6} + 4\sqrt{0.8}$ (۴) $2\sqrt{0.6} + 3\sqrt{0.8}$

۲۶- تابع جریان $\psi = 4xy$ است. شتاب در نقطه (۳و۱) چند متر بر مجذور ثانیه است؟

- (۱) $4\sqrt{5}$ (۲) $4\sqrt{10}$
- (۳) $16\sqrt{5}$ (۴) $16\sqrt{10}$

۲۷- استوانه عمودی (قائم) مطابق شکل به طول L شعاع R و جرم M تحت موج سطح آب حول نقطه O حرکت پیچینگ Pitching دارد. ممان اینرسی جرم اضافی استوانه حول نقطه O کدام است؟ (ρ_c چگالی استوانه و ρ_w چگالی آب دریا است).



- (۱) $\pi \rho_w R^3 \frac{L^2}{2}$
- (۲) $\pi \rho_w R^2 \frac{L^3}{3}$
- (۳) $\pi (\rho_c - \rho_w) R^2 \frac{L^3}{2}$
- (۴) $\pi (\rho_c - \rho_w) R^2 \frac{L^3}{3}$

۲۸- در جریان دوبعدی $u = 2xy^2 + 3$ و $v = x(xy + 2)$ است. مقدار ورتیسیتته در نقطه $P(2, 1)$ کدام است؟

$$(1) \vec{j} - 6\vec{k} \quad (2) -6\vec{k}$$

$$(3) -8\vec{k} \quad (4) 6$$

۲۹- در منطقه‌ای از دریا، چگالی آب به صورت رابطه $\rho = \rho_0 + Cz^2$ تغییر می‌کند، که در آن ρ_0 چگالی آب در سطح دریا، z فاصله تا سطح آب و C عدد ثابت است. مقدار فشار در نقطه‌ای به فاصله z تا سطح آب کدام است؟

$$(P_{atm} \text{ فشار اتمسفر و } \frac{dP}{dz} = \rho g \text{ است.})$$

$$(1) P = P_{atm} + \rho_0 g + \frac{1}{2} Cz^2$$

$$(2) P = P_{atm} + \rho_0 gz + \frac{1}{2} Cz^2$$

$$(3) P = P_{atm} + \rho_0 gz + \frac{1}{3} Cgz^3$$

$$(4) P = P_{atm} + \frac{1}{2} \rho gz^2 + Cgz^3$$

۳۰- در جریان پیرامون یک جسم، مقدار پتانسیل $\phi = 2x^3 + 3xy^2 + xz^2 + z^3$ است. شرط آنکه جریان پیوسته باشد، کدام گزینه است؟

$$(1) x = -\frac{3}{10}z$$

$$(2) x = yz^2$$

$$(3) y = x^2z$$

$$(4) z = -\frac{4}{15}z$$

۳۱- معادله حرکت بدون میرایی هیو (Heave) یک کشتی به صورت $81\ddot{z} + 4\pi^2 z = 0$ است. پریود حرکت هیو کشتی

چند ثانیه است؟

$$(1) 9$$

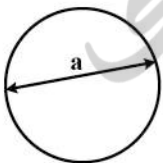
$$(2) 12$$

$$(3) 7/2$$

$$(4) 4/5$$

۳۲- یک سیلندر با مقطع دایره به قطر a و طول L و یک سیلندر با مقطع مربع با ضلع a و طول L در آب به صورت قائم

نوسان می‌کنند. کدام گزینه صحیح است؟



(۱) جرم اضافی سیلندر با مقطع مربع کمتر و فرکانس طبیعی آن بیشتر است.

(۲) جرم اضافی سیلندر با مقطع مربع بیشتر و فرکانس طبیعی آن بیشتر است.

(۳) هر دو سیلندر دارای جرم اضافی یکسان و فرکانس طبیعی برابر می‌باشند.

(۴) جرم اضافی سیلندر با مقطع مربع بیشتر و فرکانس طبیعی آن کمتر است.

۳۳- اگر یک چشمه به قدرت 10π در مبداء مختصات باشد (دوبعدی). مقدار سرعت V بر حسب $(\frac{m}{s})$ و شتاب

a بر حسب $(\frac{m}{s^2})$ در نقطه $(1,2)$ کدام است؟

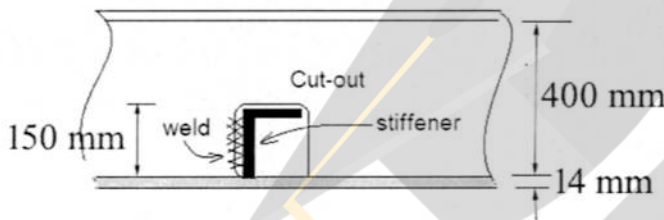
(۱) $V = \sqrt{5}$ و $a = 5$

(۲) $V = 5$ و $a = \sqrt{5}$

(۳) $V = \sqrt{5}$ و $a = \sqrt{5}$

(۴) $V = \sqrt{5}$ و $a = 2\sqrt{5}$

۳۴- در اتصال تیرچه طولی به شاهتیر عرضی از جوش گوشه به ضخامت گلوگاهی 4mm استفاده شده است. هرگاه نیروی برشی در تیرچه 20 kN و گشتاور خمشی 10 kN.m و تنش مجاز جوش 100MPa باشد، حداقل طول جوش چند میلی متر باید باشد؟



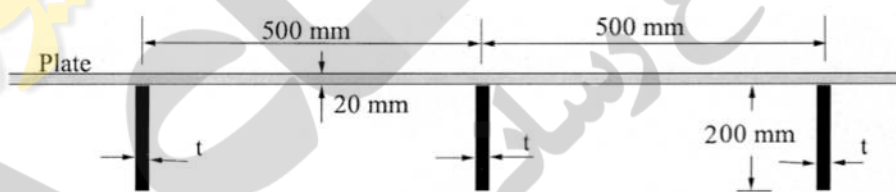
(۱) $12/5$

(۲) 25

(۳) 50

(۴) 100

۳۵- قسمتی از ساختمان عرشه یک شناور مطابق شکل زیر است. اگر فاصله بین شاهتیرها 2m باشد، برای آنکه تنش مجاز خمشی 100MPa و بار چرخش برابر 2 ton بر عرشه اثر کند، ضخامت تیرچه‌های عرشه (t) چه مقدار باشد؟ (تار خنثی تیرچه و عرض مؤثر را در محل اتصال تیرچه به ورق در نظر بگیرید و تیرچه‌ها به صورت تیر با تکیه‌گاه ساده مدل می‌شوند. در محاسبه ممان اینرسی فقط تیرچه در نظر گرفته شود.)



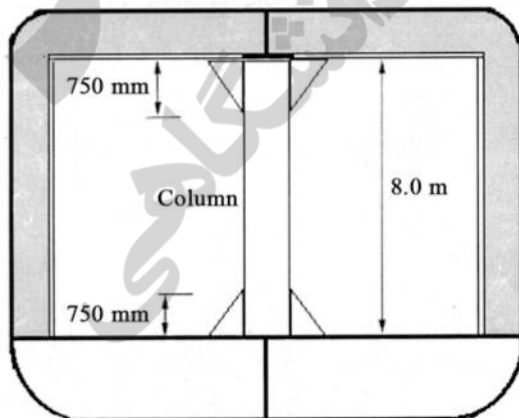
(۱) $t = 7/5\text{ mm}$

(۲) $t = 12\text{ mm}$

(۳) $t = 15\text{ mm}$

(۴) $t = 20\text{ mm}$

۳۶- هرگاه براکت‌های ابتدا و انتهای ستون نشان داده شده حذف شوند، ظرفیت باربری ستون چه مقدار تغییر می‌کند؟



$(E = 200\text{GPa}, I = 10^5\text{ mm}^4)$

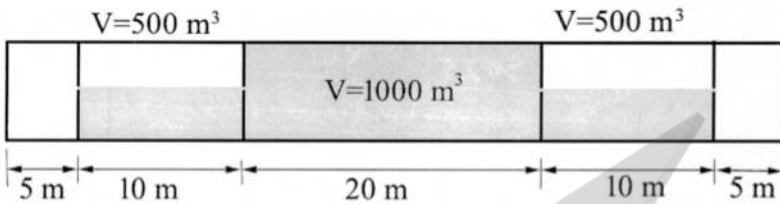
(۱) تغییر نمی‌کند.

(۲) ۵ درصد کاهش می‌یابد.

(۳) ۱۰ درصد کاهش می‌یابد.

(۴) ۲۵ درصد کاهش می‌یابد.

۳۷- در شناور تانکر نشان داده شده، وزن سبک شناور (Light ship) به صورت یکنواخت توزیع شده است. هرگاه تانک وسط کاملاً با آب پر شود و نصف دو تانک کناری با آب پر شوند، گشتاور خمشی حداکثر ایجاد شده در شناور کدام است؟ (وزن مخصوص آب $\frac{1}{10} \frac{\text{ton}}{\text{m}^3}$ در نظر گرفته شود).



- ۱) ۳۱۲۵ ton.m - Hogging
- ۲) ۳۱۲۵ ton.m - Sagging
- ۳) ۶۲۵ ton.m - Hogging
- ۴) ۶۲۵ ton.m - Sagging

۳۸- تنش خمشی یک کشتی هنگام ترک بندر در عرشه و کف به ترتیب برابر 150 MPa (کششی) و 100 MPa (فشاری) است. هرگاه گشتاور خمشی موج سگینگ (Sagging) برابر 2000 kN.m در دریا به آن اثر کند، تنش‌ها در عرشه و کف چند مگاپاسکال خواهد بود؟ (ممان اینرسی تیر کشتی برابر 1 m^4 و ارتفاع کشتی 10 m است).

- ۱) تنش در عرشه 30 MPa (کششی) و در کف 20 MPa (فشاری) خواهد بود.
- ۲) تنش در عرشه 200 MPa (کششی) و در کف 220 MPa (فشاری) خواهد بود.
- ۳) تنش در عرشه 270 MPa (کششی) و در کف 150 MPa (فشاری) خواهد بود.
- ۴) تنش در عرشه 270 MPa (کششی) و در کف 220 MPa (فشاری) خواهد بود.

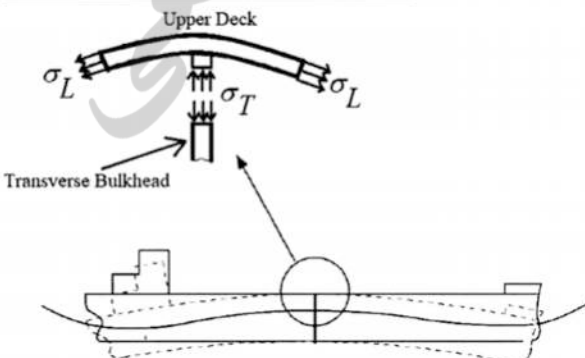
۳۹- در عرشه کشتی که تحت اثر بار یکنواخت قرار دارد، ورق عرشه به تیرچه‌های طولی و شاهتیرهای عرضی جوش شده است. هرگاه در محل جوش ورق به شاهتیرهای عرضی به علت خوردگی یک درز در تمام عرض ورق ایجاد شود، تنش‌ها برای دو حالت ورق با نسبت ابعادی ۱ و ۴ به چه نسبت تغییر می‌کند؟

- ۱) در هر دو ورق با نسبت ابعادی ۱ و ۴، تنش‌ها تغییر نمی‌کند.
- ۲) در هر دو ورق با نسبت ابعادی ۱ و ۴، تنش‌ها افزایش می‌یابد.
- ۳) در ورق با نسبت ابعادی ۴، تنش‌ها افزایش می‌یابد و در ورق با نسبت ابعادی ۱، تنش‌ها تغییر نمی‌کند.
- ۴) در ورق با نسبت ابعادی ۴، تنش‌ها تغییر نمی‌کند و در ورق با نسبت ابعادی ۱، تنش‌ها افزایش می‌یابد.

۴۰- اگر میزان خیز (Deflection) شاهتیر بدنه یک کشتی (شکل زیر) به طول L برابر با δ فرض شود، آنگاه چه ارتباطی میان تنش خمشی طولی ایجاد شده در عرشه و تنش فشاری منتهجه در دیواره عرضی وجود خواهد داشت؟

A_L = Area of the Upper Deck
 A_T = Area of the Transverse Bulkhead

σ_L -- Longitudinal Bending Stress
 تنش خمشی طولی
 σ_T -- Compressive Stress in Transverse Bulkhead
 تنش فشاری در دیواره عرضی



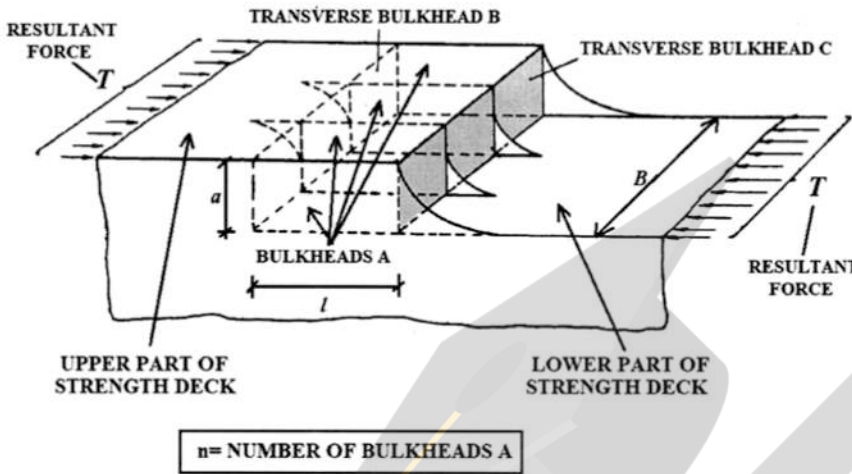
$$\sigma_T = \frac{A_L}{8A_T} \cdot \sigma_L \cdot \frac{L}{\delta} \quad (1)$$

$$\sigma_T = 2 \frac{A_L}{A_T} \cdot \sigma_L \cdot \frac{L}{\delta} \quad (2)$$

$$\sigma_T = \frac{A_L}{5A_T} \cdot \sigma_L \cdot \frac{\delta}{L} \quad (3)$$

$$\sigma_T = 4 \frac{A_L}{A_T} \cdot \sigma_L \cdot \frac{\delta}{L} \quad (4)$$

۴۱- شکل زیر، اتصال پلکانی شکل میان دو بخش از عرشه مقاوم (STRENGTH DECK) یک کشتی تجاری را نمایش می‌دهد. با تقریب فرایند انتقال نیرو در محل اتصال مقدار نیروی برشی قائم (V) در محل تلاقی دیواره‌های A با دیواره‌های عرضی B و C کدام است؟



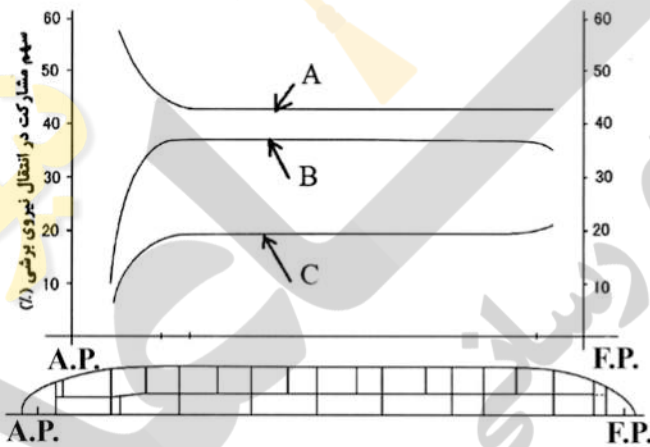
$$V = \frac{T.l}{n.a} \quad (1)$$

$$V = \frac{T.a}{n.l} \quad (2)$$

$$V = \frac{n.T.a}{l} \quad (3)$$

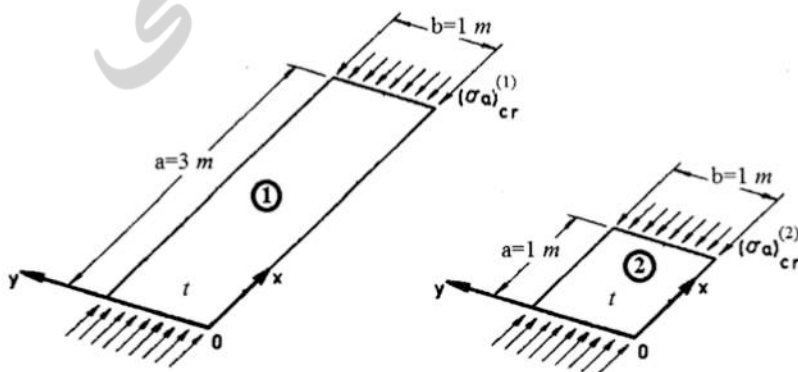
$$V = \frac{n.T.B}{l} \quad (4)$$

۴۲- شکل زیر، توزیع سهم مشارکت اعضای پیوسته طولی در سازه یک فروند تانکر (با سه دیواره طولی) در انتقال نیروی برشی را نمایش می‌دهد. A، B و C به کدام اعضای سازه اشاره دارند؟



- (۱) A: دیواره طولی میانی - B: پوسته‌های جانبی (چپ و راست) - C: دیواره‌های طولی کناری (چپ و راست)
- (۲) A: دیواره طولی میانی - B: دیواره‌های طولی کناری (چپ و راست) - C: پوسته‌های جانبی (چپ و راست)
- (۳) A: پوسته‌های جانبی (چپ و راست) - B: دیواره‌های طولی کناری (چپ و راست) - C: دیواره طولی میانی
- (۴) A: دیواره‌های طولی کناری (چپ و راست) - B: پوسته‌های جانبی (چپ و راست) - C: دیواره طولی میانی

۴۳- نسبت استحکام کمانشی پانل ورقه‌ای شماره (۱) به استحکام کمانشی پانل ورقه‌ای شماره (۲) کدام است؟ (هر دو پانل متکی بر تکیه‌گاه‌های ساده بوده، ضخامتی یکسان داشته و از جنسی یکسان نیز ساخته شده‌اند).



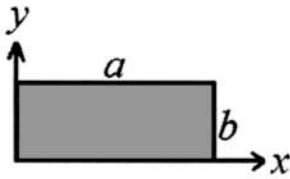
$$\frac{1}{3} \quad (1)$$

$$1 \quad (2)$$

$$3 \quad (3)$$

$$\text{هیچ کدام} \quad (4)$$

۴۴- خیز اولیه در مود اسب لاغر (THIN-HORSE MODE INITIAL DEFLECTION) در پانل های ورقه ای در ساختمان کشتی، به چه صورت ایدئال سازی می گردد؟



$$w_0 = \sum_{i=1}^{11} A_{0i} \sin \frac{i\pi x}{a} \sin \frac{\pi y}{b} \quad (1)$$

$$w_0 = \sum_{i=1}^{15} A_{0i} \sin \frac{\pi x}{a} \sin \frac{i\pi y}{b} \quad (2)$$

$$w_0 = \sum_{i=1}^{15} A_{0i} (1 - \cos \frac{\pi x}{a}) \sin \frac{i\pi y}{b} \quad (3)$$

$$w_0 = \sum_{i=1}^{11} A_{0i} (1 - \cos \frac{\pi x}{a}) (1 - \cos \frac{2\pi y}{b}) \quad (4)$$

۴۵- یک پانل ورقه ای به طول a و عرض b از ساختمان عرشه یک کشتی با سیستم قاب بندی عرضی ($a < b$) را در نظر بگیرید، که در ابتدا تنها برای تحمل فشار جانبی طراحی شده و ضخامت آن برابر با t^* محاسبه گردیده است. اینک انتظار بر آن است که علاوه بر فشار جانبی، آن پانل ورقه ای در معرض فشار درون صفحه ای با مقدار σ_x به موازات ضلع کوتاه خود (یعنی ضلع با طول a) نیز قرار داشته باشد. در چه حالتی نیاز به افزایش ضخامت ورق خواهد بود؟ (مقادیر تنش تسلیم، مدول الاستیسیته و نسبت پواسون برای ماده ورق به ترتیب برابر با E ، σ_Y و ν داده شده اند.)

$$\sigma_x > \frac{0.6}{1-\nu} \sigma_Y \quad (2)$$

$$\sigma_x > 0.8 \sigma_Y \quad (4)$$

$$\sigma_x > \frac{0.7}{1-\nu^2} \sigma_Y \quad (1)$$

$$\sigma_x \leq 0.5 \sigma_Y \quad (3)$$





