

807A

کد کنترل

807

A

عصر پنجشنبه

۱۳۹۸/۳/۲۳



«اگر دانشگاه اصلاح شود مملکت اصلاح می‌شود.»  
امام خمینی (ره)

جمهوری اسلامی ایران  
وزارت علوم، تحقیقات و فناوری  
سازمان سنجش آموزش کشور

آزمون ورودی دوره‌های کارشناسی ارشد ناپیوسته داخل - سال ۱۳۹۸

طراحی صنعتی - کد (۱۳۶۲)

مدت پاسخ‌گویی: ۱۰۵ دقیقه

تعداد سؤال: ۱۱۰

عنوان مواد امتحانی، تعداد و شماره سؤالات

ردیف	مواد امتحانی	تعداد سؤال	از شماره	تا شماره
۱	زبان عمومی و تخصصی (انگلیسی)	۳۰	۱	۳۰
۲	مبانی نظری طراحی صنعتی (مبانی طراحی صنعتی، مبانی هنرهای تجسمی، مهندسی فاکتورهای انسانی، مباحث پروژه‌های طراحی صنعتی، ارزیابی و اقتصاد مدیریت تولیدات صنعتی، جامعه‌شناسی صنعتی)	۳۵	۳۱	۶۵
۳	تاریخ هنر و طراحی صنعتی ایران و جهان (آشنایی با هنر در تاریخ، تاریخ طراحی صنعتی، هنر و طرح اشیاء در تمدن اسلامی)	۲۰	۶۶	۸۵
۴	مواد، ساخت و تولید (مدل‌سازی، مواد و روش‌های ساخت، طراحی فنی، فیزیک و هندسه)	۲۵	۸۶	۱۱۰

استفاده از ماشین حساب مجاز نیست.

این آزمون نمره منفی دارد.

حق چاپ، تکثیر و انتشار سؤالات به هر روش (الکترونیکی و...) پس از برگزاری آزمون، برای تمامی اشخاص حقیقی و حقوقی تنها با مجوز این سازمان مجاز می‌باشد و با متخلفین برابر مقررات رفتار می‌شود.

۱۳۹۸

\* داوطلب گرامی، عدم درج مشخصات و امضا در مندرجات جدول ذیل، به منزله عدم حضور شما در جلسه آزمون است.

اینجانب ..... با شماره داوطلبی ..... با آگاهی کامل، یکسان بودن شماره سندلی خود را با شماره داوطلبی مندرج در بالای کارت ورود به جلسه، بالای پاسخنامه و دفترچه سؤالات، نوع و کد کنترل درج شده بر روی دفترچه سؤالات و پائین پاسخنامه‌ام را تأیید می‌نمایم.

امضا:

زبان عمومی و تخصصی (انگلیسی)

### PART A: Vocabulary

**Directions:** Choose the word or phrase (1), (2), (3), or (4) that best completes each sentence. Then mark the answer on your answer sheet.

- 1- Some vegetarians are **not** just indifferent to meat; they have a/an ----- toward it.  
1) immorality      2) tendency      3) antipathy      4) commitment
- 2- A recent study shows that the prevalence and sometimes misuse of cell phones and computers has led to a/an ----- in some people about the benefits of technology.  
1) ambivalence      2) distinction      3) encouragement      4) compromise
- 3- My niece has a ----- imagination. She can turn a tree and a stick into a castle and a wand and spend hours in her fairy kingdom.  
1) vacuous      2) vivid      3) cyclical      4) careless
- 4- The singer's mellifluous voice kept the audience ----- for two hours.  
1) disputed      2) disregarded      3) frustrated      4) enchanted
- 5- His family, relatives, and friends still cling to the hope that Jeff will someday ----- himself from the destructive hole he now finds himself in.  
1) evade      2) prevent      3) deprive      4) extricate
- 6- Logan has been working long hours, but that is no excuse for him to be ----- to customers.  
1) ingenious      2) intimate      3) discourteous      4) redundant
- 7- Although he was found -----, he continued to assert that he was innocent and had been falsely indicted.  
1) critical      2) guilty      3) problematic      4) gloomy
- 8- The old sailor's skin had become wrinkled and ----- from years of being out in the sun and the wind.  
1) desiccated      2) emerged      3) intensified      4) exposed
- 9- The promoters conducted a survey to study the ----- of the project before investing their money in it.  
1) impression      2) visibility      3) feasibility      4) preparation

- 10- That is too ----- an explanation for this strange phenomenon—I am sure there's something more complex at work.  
1) simplistic                      2) lengthy                      3) profound                      4) initial

### PART B: Cloze Test

**Directions:** Read the following passage and decide which choice (1), (2), (3), or (4) best fits each space. Then mark the correct choice on your answer sheet.

Some researchers investigated the effect of listening to music by Mozart (11) ----- spatial reasoning, and the results were published in *Nature*. They gave research participants one of three standard tests of abstract spatial reasoning (12) ----- each of three listening conditions: the Sonata for Two Pianos in D major, K. 448 by Mozart, verbal relaxation instructions, and (13) ----- . They found a temporary enhancement of spatial-reasoning, (14) ----- spatial-reasoning subtasks of the Stanford-Binet IQ test. Rauscher et al. show that (15) ----- the music condition is only temporary.

- 11- 1) in                                      2) for                                      3) of                                      4) on  
12- 1) having experienced                      2) after they had experienced  
3) to be experiencing                      4) to experience  
13- 1) silence                                      2) was silent                                      3) there was silent                      4) of silence  
14- 1) then measured                                      2) that was measured  
3) as measured by                                      4) to be measuring  
15- 1) the effect of the enhancement of  
2) the enhancing effect of  
3) enhances the effect of  
4) is enhanced by

### PART C: Reading Comprehension

**Directions:** Read the following three passages and answer the questions by choosing the best choice (1), (2), (3), or (4). Then mark the correct choice on your answer sheet.

#### PASSAGE 1:

A four-dimensional product (4D product) considers a physical product as a life-like entity capable of changing form and physical properties autonomously over time. While 4D products are a new and emerging field of research, designers continue to experiment through practice and challenge the relationships between people and products. Anouk Wipprecht is a fashion designer well known for garments such as *Spider Dress* which are part fashion, part wearable technology and part robotics. Her work has been described as “robotic couture” and includes actuators and sensors that react to the wearers’ environment; approach the wearer too quickly and the “legs” of the dress lash out, providing protection and warning. Approach slowly and the legs will remain dormant. Similarly, architect and designer Behnaz Farahi developed a 3D

printed garment called *Caress*, protecting the wearer not from invasion of personal space, but from unwanted visual attention from onlookers. Using a wearable front-mounted camera, the garment will shift and warp when it detects people gazing upon it, subtly warning onlookers to back off using a similar effect to goose bumps seen in nature. MIT researchers are engaged in 4D product research, with numerous projects from within the Self Assembly Lab (SAL) representative of 4D product designs, and while some feature 4D printing, many utilize novel mechanisms and manufacturing methods to produce prototypes that change form over time. These may be applied to specific products in the future as the field matures. Designer James Novak has prototyped a 4D bicycle helmet which features automatically adjustable ventilation openings. Sensors are used to detect the riding condition of a cyclist and actuators modify the degree of ventilation openings, which wind tunnel testing has verified varies the aerodynamic drag affecting a cyclist by several percent.

- 16- The passage points to the fact that -----.
- 1) dress legs providing protection by lashing out
  - 2) *Spider Dress* includes actuators and sensors
  - 3) wearable technology is part robotics today
  - 4) 3D printed garments are called *Caress*
- 17- According to the passage, 'the aerodynamic drag' mentioned in the passage is -----.
- 1) affected by 'ventilation openings'
  - 2) greater without a 'bicycle helmet'
  - 3) controlled by 'mechanical sensors'
  - 4) lower in 'wind tunnel' conditions
- 18- The word 'These' in the passage (underlined) may best refer to -----.
- 1) 'designs'
  - 2) 'projects'
  - 3) 'methods'
  - 4) 'prototypes'
- 19- The passage mentions that onlookers back off from Behnaz Farahi 3D printed garment -----.
- 1) when they look steadily at it
  - 2) if they throw things at it
  - 3) even if they touch it by accident
  - 4) when they try to harm its fabric
- 20- The word 'warp' in the passage (underlined) is closest here to -----.
- 1) 'disappear'
  - 2) 'flatten'
  - 3) 'adjust'
  - 4) 'curve'

### PASSAGE 2:

Agile tooling is the design and fabrication of manufacturing related-tools such as dies, molds, patterns, jigs and fixtures in a configuration that aims to maximise the tools' performance, minimise manufacturing time and cost, and avoid delay in prototyping. A fully functional agile tooling laboratory consists of CNC milling, turning and routing equipment. It can also include additive manufacturing (AM) platforms (such as fused filament fabrication, selective laser sintering, Stereolithography, and direct metal laser sintering), hydroforming, vacuum forming, die casting, stamping, injection molding and welding equipment. Agile tooling is similar to rapid tooling, which uses additive manufacturing to make tools or tooling quickly, either directly by making parts that

serve as the actual tools or tooling components, such as mold inserts; or indirectly by producing patterns that are in turn used in a secondary process to produce the actual tools. Another similar technique is prototype tooling, where moulds, dies and other devices are used to produce prototypes. Rapid manufacturing, and specifically rapid tooling technologies, are earlier in their development than rapid prototyping (RP) technologies, and are often extensions of RP. The aim of all toolmaking is to catch design errors early in the design process; improve product design better products, reduce product cost, and reduce time to market. Hundreds of universities and research centers around the globe are investing in additive manufacturing (AM) equipment in order to be positioned to make prototypes and tactile representations of real parts. Few have fully committed the concept of using additive manufacturing to create manufacturing tools. AM experts agree that tooling is a large, namely untapped market. In 2012 alone, the AM Tooling market was \$1)2 Billion.

- 21- **It is stated in the passage that -----.**
- 1) rapid prototyping technologies are AM extensions
  - 2) AM Tooling projects were first completed in 2012
  - 3) vacuum forming may be included in agile tooling
  - 4) stereolithography combines die casting, stamping
- 22- **The passage points to the fact that -----.**
- 1) AM equipment are used mostly in large research centers
  - 2) agile tooling is a design-related tool for mold fabrication
  - 3) secondary patterns are used to produce processing tools
  - 4) prototype, rapid and agile tooling are similar techniques
- 23- **It is stated in the passage that -----.**
- 1) AM prototypes consists mainly of moulds
  - 2) direct metal laser sintering is an AM platform
  - 3) CNC milling and turning need routing equipment
  - 4) mold inserts are used directly in making CNC parts
- 24- **The passage points to the fact that the market potentials of tooling ar -----.**
- 1) known to some industries only
  - 2) hurt by its high costs
  - 3) a matter of a few chance discoveries
  - 4) as yet not quite exploited
- 25- **The word 'tactile' is the passage (underlined) best refers to what can be -----.**
- 1) 'touched'
  - 2) 'expanded'
  - 3) 'imagined'
  - 4) 'produced'

### **PASSAGE 3:**

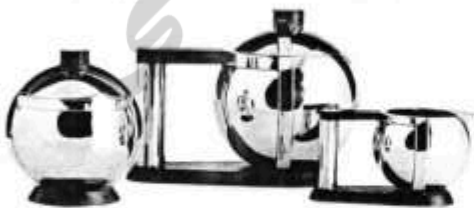
Thin wall injection molding is a specialized form of conventional injection molding that focuses on mass-producing plastic parts that are thin and light so that material cost savings can be made and cycle times can be as short as possible. Compared to conventional injection molding, thin wall molding requires molding machines that are designed and built to withstand higher stresses and injection pressures. The molding machines computer control should also be precise in order to make quality parts. For this reason these molding machines are more expensive than general purpose machines. Thin-wall-capable machines usually also have accumulatorassisted clamps to

accommodate fast cycle times. Regular maintenance schedules must be completed so that the machine and part quality does not suffer. These machines usually work 24/7 so they need to be well maintained. As with the injection molding machines, injection molds need to be robust enough to withstand high stresses and pressures. Heavy mold construction with through hardened tool steels will ensure a long lasting mold. The mold must also have a well-designed cooling system so that heat can be quickly extracted from the hot plastic part allowing fast cycle times. To achieve this, cooling channels need to be designed close to the molding surface. Cleaning the mold on a daily basis is also a critical requirement to maintain the part quality. The range of process parameters, which are employed for thin wall molded parts, is considerably narrower than that of conventional injection molding because thin parts are difficult for the injection unit of the machine to fill compared to thicker parts. Even with optimally designed parts and molds, it is still more difficult to produce parts with thin walls.

- 26- **According to the passage, in the injection mold design -----.**
- 1) use of hardened tool steels should be avoided (when possible)
  - 2) injection molds should be away from high stress and pressure
  - 3) the cooling channels should be close to the molding surface
  - 4) heavy mold construction may cause it to work inefficiently
- 27- **It is stated in the passage that thin wall injection molding has ----- than conventional molding.**
- 1) fewer thin parts for each thicker part and item
  - 2) a more limited range of process parameters
  - 3) fewer injection units per injection machine
  - 4) more optimally designed parts and molds
- 28- **The word 'reason' in the passage (underlined) is best related to -----.**
- 1) 'computer control'
  - 2) 'general purpose machines'
  - 3) 'quality parts'
  - 4) 'injection'
- 29- **The passage points to the fact that thin wall injection molding machines -----.**
- 1) were protected with cast iron in production time
  - 2) allow cold plastic parts to have fast cycle times
  - 3) have to be cleaned two or even three times a day
  - 4) are almost constantly in operation at all times
- 30- **The word 'withstand' in the passage (underlined) is closest to -----.**
- 1) 'apply'
  - 2) 'resist'
  - 3) 'expose'
  - 4) 'function'

مبانی نظری طراحی صنعتی (مبانی طراحی صنعتی، مبانی هنرهای تجسمی، مهندسی فاکتورهای انسانی، مباحث پروژه‌های طراحی صنعتی، ارزیابی و اقتصاد مدیریت تولیدات صنعتی، جامعه شناسی صنعتی)

- ۳۱- فضای سفید، به چه پدیده‌ای اطلاق می‌گردد؟  
 (۱) فضای خالی باقیمانده نیازها که رقبای هنوز در آن فعالیت نکرده‌اند.  
 (۲) فضای کار اداری که هنوز پُست‌های کاری در آن چیدمان نشده‌اند.  
 (۳) فضای آشپزخانه که کلیه لوازم آن به رنگ سفید هستند.  
 (۴) فضایی که هنوز کاربری آن مشخص نشده است.
- ۳۲- تمام موارد زیر از اصول گشتالت هستند، به جز:  
 (۱) مجاورت (۲) بستار  
 (۳) درک شهودی (۴) سرنوشت مشترک
- ۳۳- مواردی چون «تنوع آراء، انسجام اجتماعی و کیفیت زندگی»، مرتبط با کدام رویکرد طراحی است؟  
 (۱) پایدار (۲) ترغیبی (۳) تجربه محور (۴) کاربر محور
- ۳۴- کدام مورد، معرف «تولید محصولات جدید و یا تغییر قابل توجه در محصولات موجود به منظور افزایش چرخه عمر» محسوب می‌شود؟  
 (۱) افزایش بهره‌وری (۲) توسعه محصول  
 (۳) مهندسی ارزش (۴) مهندسی کانسی
- ۳۵- «قابلیت‌ها یا عملکردهایی که کاربر در مواجهه با یک محصول، امکان‌پذیری آن‌ها را درک می‌کند»، معرف کدام مفهوم است؟  
 (۱) گشتالت (۲) سمیوتیک (۳) سایبرنتیک (۴) افرانس
- ۳۶- به چه افرادی، «افراد تی شکل (T)» گفته می‌شود؟  
 (۱) در طراحی از تفکر جانبی بهره می‌برند.  
 (۲) بیش از یک راه حل برای حل مسئله در نظر دارند.  
 (۳) درکی وسیع در رشته‌های مختلف و دانش عمیق در یک زمینه خاص دارند.  
 (۴) برای حل مسئله، مشاهده کاربران و کسب تجربه از آن‌ها را ترجیح می‌دهند.
- ۳۷- تمام موارد زیر از اصول طراحی فراگیر (Universal Design) محسوب می‌شوند، به جز:  
 (۱) تلاش فیزیکی اندک (۲) امکان شخصی‌سازی  
 (۳) اطلاعات قابل درک (۴) انعطاف‌پذیری در کاربرد
- ۳۸- کدام مورد، مهم‌ترین ویژگی سرویس چای خوری نقره‌ای طراحی شده (تصویر زیر) توسط جین پویفورکات (Jean Puiforcat) در دهه ۵۰ میلادی است؟  
 (۱) تناسب طلایی  
 (۲) مدولار بودن  
 (۳) ایستایی مناسب  
 (۴) هارمونی فرم و مواد

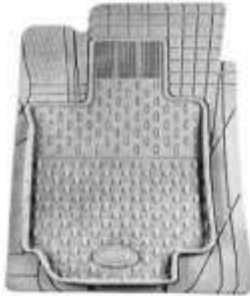


۳۹- در طراحی سطح رابط کاربری (Interface) دستگاه خودپرداز، کدام گرایش روان‌شناسی اولویت بیشتر دارد؟



- (۱) محیطی
- (۲) صنعتی
- (۳) شناختی
- (۴) اجتماعی

۴۰- خطوط حاشیه کفپوش خودرو امکان برش و اندازه نمودن آن را فراهم می‌سازد، این ویژگی با کدامیک از اصول



روش تریز مطابقت دارد؟

- (۱) تودرتویی (Nesting)
- (۲) پویایی (Dynamicity)
- (۳) استخراج (Extraction)
- (۴) خدمت به خود (Self Service)

۴۱- در حوزه طراحی خدمات، اصطلاح یک شدن (At-One) به چه معناست؟

- (۱) یکی شدن با مشتریان
- (۲) یک مشکل و یک راه حل
- (۳) یک راه‌حل برای چند مشکل
- (۴) یکی شدن فرم و عملکرد

۴۲- هنگام بازکردن کیف چرمی خود، بوی چرم طبیعی را استشمام می‌کنید؛ براساس دیدگاه پیرس چه نوع نشانه‌ای



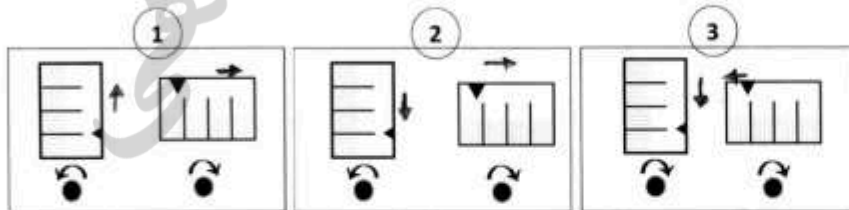
تلقی می‌شود؟

- (۱) نمادین (Symbolic)
- (۲) نمایه‌ای (Indexical)
- (۳) طبیعی (Natural)
- (۴) شمایی (Iconic)

۴۳- نحوه طراحی کنترل‌ها و فضاسازی محیط کاری باید چگونه باشد؟

- (۱) کنترل‌ها و محیط هر دو براساس صدک پایین
- (۲) کنترل‌ها و محیط هر دو براساس صدک بالا
- (۳) کنترل‌ها براساس صدک بالا و محیط براساس صدک پایین
- (۴) کنترل‌ها در دسترس صدک پایین و محیط براساس صدک بالا

۴۴- در کدامیک از سه تابلوی کنترل زیر، سازگاری بین عملکرد کلید چرخشی کنترل‌کننده و نشانگر درست است؟



- (۱) (۱) و (۲)
- (۲) (۱) و (۳)
- (۳) فقط (۲)
- (۴) فقط (۳)



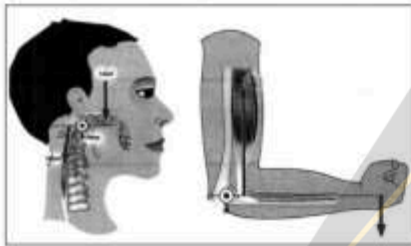
۴۵- با طراحی دستگیره ارگونومیک برای بسته‌ای که دستگیره ندارد، کدام یک از ضرایب معادله حمل بار است و چگونه تغییر می‌کند؟

- (۱) AM، از ۰/۹ به یک  
(۲) CM، از ۰/۹ به یک  
(۳) CM، از یک به ۰/۹  
(۴) AM، از ۰/۹ به ۰/۹۵

۴۶- چنانچه در حمل دستی یک بسته (بار)، وزن آن به نصف تقلیل یابد، اندیس حمل بار (LI) چه تغییری می‌کند؟

- (۱) نصف می‌شود.  
(۲) تغییری نمی‌کند.  
(۳) دو برابر می‌شود.  
(۴) ۰/۲۳ برابر می‌شود.

۴۷- با توجه به شکل ارائه شده خم کردن بازو و گردن به جلو، به ترتیب (راست به چپ) کدام اهرم بیومکانیکی محسوب می‌شوند؟



- (۱) اول - دوم  
(۲) سوم - دوم  
(۳) سوم - اول  
(۴) سوم - سوم

۴۸- بنابر نظر مانزینی، در برون‌رفت از بحران اقتصادی و محیط‌زیستی کنونی، منظور از اقتصاد بعدی (The Next Economy) چیست؟

- (۱) تلفیقی از تولید انبوه و تولید سفارشی  
(۲) تولید غیرمتمرکز و اداره آن در شبکه‌های محلی  
(۳) اقتصاد خرد براساس شکل‌گیری صنایع دستی در مناطق محروم  
(۴) اقتصاد مبتنی بر شبکه اجتماعی و تعامل مردم، محصولات و مکان‌ها

۴۹- چهار دستگاه مولد صدا با نرزه‌های ۸۰-۹۰-۱۰۰-۱۱۰ دسیبل با هم در حال کار هستند، اگر مولد ۸۰ دسیبلی خاموش شود مجموع صدا چه تغییری می‌کند؟

- (۱) تغییر نمی‌کند.  
(۲) ۲ دسیبل کمتر می‌شود.  
(۳) ۱۰ دسیبل کمتر می‌شود.  
(۴) فقط یک دسیبل بیشتر می‌شود.

۵۰- مقایسه جفتی یا دوبه‌دوی معیارها، در کدام روش‌های ارزیابی انجام می‌پذیرد؟

- (۱) AHP و QFD  
(۲) AHP و PCM  
(۳) AHP و ارزیابی مشارکتی  
(۴) PCM و چک لیست کاربرد

۵۱- در استفاده از روش SWOT، استراتژی تهاجمی به کدام نوع استراتژی گفته می‌شود؟

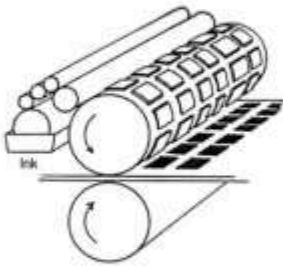
- (۱) WO یا بهره‌گیری از نقاط قوت و دقت روی تهدیدها  
(۲) SO یا رفع موارد نقص و کاربست بهینه فرصت‌ها  
(۳) ST یا کاربست نقاط قوت و کاهش موارد ضعف  
(۴) SO یا بهره‌گیری از نقاط قوت و فرصت‌ها

۵۲- تمام ویژگی‌های زیر در شیوه مدیریت فوردیسم وجود دارند، به‌جز:

- (۱) مدیریت سلسله‌مراتبی  
(۲) کار تخصصی و تکراری  
(۳) فرایند تولید انعطاف‌پذیر  
(۴) زمان مشخص انجام کار

- ۵۳- کدام مورد، در روان‌شناسی محیط‌زیست بیانگر «نظریه پنجره شکسته» است؟  
 (۱) توجه شهروندان به ایمنی محیطی  
 (۲) ارتباط افزایش جرم با نبود کنترل و نظارت اجتماعی  
 (۳) دستورالعمل ترمیم و بازسازی بافت فرسوده شهری  
 (۴) حمایت از سرمایه‌های خرد مردمی در احیای ابنیه
- ۵۴- کاربرد «جدول مورگان»، کدام مورد است؟  
 (۱) تعیین حجم نمونه آماری در مطالعات همبستگی  
 (۲) زمان‌بندی فرایند انجام پروژه مبتنی بر CPM  
 (۳) رد یا تأیید فرضیه تحقیق  
 (۴) نسبت درصد تعداد نمونه‌ها در خوشه‌ها
- ۵۵- ارائه تمام موارد زیر در یک پرسونا (کاربرنما) درست تلقی می‌شوند، به جز:  
 (۱) اطلاعات دموگرافی  
 (۲) تجربه کاربر  
 (۳) تصویر فرد مشهور  
 (۴) رفتار و نقش کاربر
- ۵۶- مدل پنج مرحله‌ای فرایند طراحی: «همدلی، تعریف، ایده‌پردازی، ساخت نمونه و آزمایش»، متعلق به کدام مورد است؟  
 (۱) تیم براون (۲) دانشگاه آکسفورد (۳) برایان لاوسون (۴) آکادمی استنفورد
- ۵۷- برای بسته‌بندی نوشابه، بطری شامپو و ظرف‌های بسته‌بندی گوشت، به ترتیب (راست به چپ) از کدام مواد استفاده می‌شود؟  
 (۱) PS-HDPE-PET (۲) PP-PET-PP  
 (۳) HDPE-PS-PET (۴) PET-PP-PP
- ۵۸- کدام مورد، هدف آزمون «آلفای کرونیچ» است؟  
 (۱) قابلیت اعتماد به یک برند  
 (۲) قابلیت اعتماد یا پایایی پرسشنامه  
 (۳) ضریب اعتماد به مصرف‌کنندگان  
 (۴) اعتمادسازی تولیدکنندگان نزد مصرف‌کنندگان
- ۵۹- «رفتار، تابع تأثیر متقابل عواملی است که از فرد و محیط سرچشمه می‌گیرد»، این تعریف به‌طور مشخص در کدام نظریه یا مکتب ارائه شده است؟  
 (۱) روان‌شناسی اجتماعی (۲) روان‌شناسی اکولوژیک  
 (۳) مکتب گشتالت (۴) نظریه میدان
- ۶۰- کدام ویژگی، از خصوصیات صندلی ولت (Valet) طراحی شده توسط واگنر است؟  
 (۱) قابلیت مونتاژ و دیمونتاژ پایه‌های صندلی  
 (۲) امکان قرارگیری صندلی در ارتفاع  
 (۳) امکان قرار دادن وسایل و البسه  
 (۴) تغییر ارتفاع پشتی صندلی
- ۶۱- ایده «زود شکست بخور» که تیم براون آن را مطرح کرد، کدام مفهوم را در بردارد؟  
 (۱) جلوگیری از بار مالی سنگین در مسیر حل مسئله  
 (۲) اطلاعات طراح از مسئله به‌واسطه شکست عمق می‌یابد.  
 (۳) ارزیابی سریع راه‌حل‌های متعدد و ارتقای راه‌حل نهایی  
 (۴) اولین ایده غالباً بهترین ایده است و نیاز به زمان دارد.
- ۶۲- طبق نظر «هال»، تعامل میان مردم در چند نوع فاصله رخ می‌دهد؟  
 (۱) صمیمی، شخصی، اجتماعی و عمومی  
 (۲) شخصی، کاری، تفریحی و رسمی  
 (۳) فردی، جمعی، خانوادگی و کاری  
 (۴) نزدیک، متوسط، دور و پراکنده





۶۳- تصویر روبه‌رو، کدام روش در چاپ بسته‌بندی را نمایش می‌دهد؟

- (۱) گراور
- (۲) لیتروپرس
- (۳) لیتوگرافی
- (۴) فلکسوگرافی

۶۴- در صنعت بسته‌بندی‌های شیشه‌ای، کدام مورد از اولویت کمتری برخوردار است؟

- (۱) قابل برگشت بودن
- (۲) واکنش‌ناپذیری
- (۳) شفافیت
- (۴) فرم‌پذیری

۶۵- کدام یک از موارد، بیانگر کاربرد روش پاک (Pugh Method) و نام دیگر آن است؟

- (۱) ارزیابی ایده‌ها، جدول تصمیم‌گیری
- (۲) توسعه ایده‌ها، روش اسکمپر
- (۳) ارزیابی ایده‌ها، چک‌لیست کاربرد
- (۴) توسعه ایده‌ها، روش توسعه تحلیلی

تاریخ هنر و طراحی صنعتی ایران و جهان (آشنایی با هنر در تاریخ، تاریخ طراحی صنعتی، هنر و طرح اشیا در تمدن اسلامی)

۶۶- محصول روبه‌رو، براساس کدام رویکرد طراحی شده است؟

- (۱) یکپارچه
- (۲) فراگیر
- (۳) افزایشی
- (۴) آرگانیک



۶۷- پروژه‌های باوهاوس ۱ و ۲، توسط کدام مرکز طراحی برگزار شد و هدف آن چه بود؟

- (۱) اولم؛ تأکید بر عملکردگرایی
- (۲) الکیمی؛ تمسخر عملکردگرایی
- (۳) السی؛ بازتولید طرح‌های باوهاوس
- (۴) فراگ؛ بازگشت به ارزش‌های باوهاوس

۶۸- مشخصه‌ی کدام مکتب طراحی، «اختصاص شخصیت فردی و هویت به محصولات» است؟

- (۱) آرت دکو - فرانسه
- (۲) بل دیزاین - ایتالیا
- (۳) فرم خوب - آلمان
- (۴) نیو دیزاین - انگلستان

۶۹- طرح قوری ارائه شده در تصویر روبه‌رو، اثر کدام هنرمند است و ویژگی بارز آن چیست؟

- (۱) ماریان برانت، بیوفرم
- (۲) مارسل بروئر، مینی‌مالیسم
- (۳) ماریان برانت، ترکیب مواد ناهمگون
- (۴) مارسل بروئر، استفاده از فرم‌های هندسی



۷۰- اهمیت ویژگی محصولات تولیدی ارائه شده در نمایشگاه کریستال پالاس در سال ۱۸۵۱ در لندن چه بود؟

- (۱) معرفی مواد جدید و ناشناخته در طراحی محصولات
- (۲) هزینه پائین‌تر تولیدات ماشینی نسبت به صنایع دستی
- (۳) آمیزش زیبایی طراحی در تناسب با شیوه‌های جدید تولید محصولات
- (۴) نمایش صنایع دستی قرون وسطایی جهت پایین آوردن ارزش صنایع ماشینی



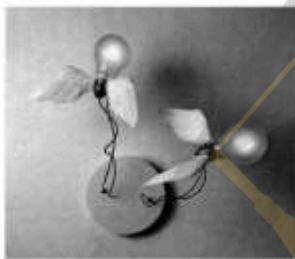
۷۱- نام طراح صندلی ارائه شده در تصویر و سبک طراحی آن کدام مورد است؟

- (۱) مایکل دلوجی، ممفیس
- (۲) آرنه یاکوبسن، ارگانیک
- (۳) آلوار آلتو، ارگانیک
- (۴) اتوره سوتاس، ممفیس



۷۲- طراح ست قاشق، چنگال و چاقوی ارائه شده در تصویر روبه‌رو، کدام شخصیت است؟

- (۱) لوئیجی کولانی
- (۲) فیلیپ استارک
- (۳) کریم رشید
- (۴) زها حدید



۷۳- طراحی روشنایی ارائه شده در تصویر روبه‌رو، با ویژگی‌های کدام سبک مطابقت دارد؟

- (۱) آرت نوو
- (۲) هایتنک
- (۳) ترنس هایتنک
- (۴) هنر و صنایع دستی

۷۴- الگوی غالب و مسلط هنر اروپا تا میانه سده ۱۹ میلادی، بر چه نگرشی استوار بود؟

- (۱) تقلید و تطابق اثر هنری با مفهوم طبیعت
- (۲) عدم تقلید و بی‌توجهی به مفهوم طبیعت مطلوب
- (۳) تغییر کانون توجه هنر از طبیعت‌گرایی به رئالیسم
- (۴) تغییر کانون توجه هنر از تقلید به مباحث سبک‌شناختی

۷۵- کدام خودرو، دارای ویژگی‌های طراحی نمایشی فلیت سویپ (Flight Sweep) دهه پنجاه بود؟

- (۱) فیات ۱۱۰۰
- (۲) مینی استین روور
- (۳) شورلت بل ایر
- (۴) سیترون دی اس ۱۹

۷۶- تأثیر مارسل دوشان در شکل‌گیری پست مدرن، چه بود؟

- (۱) تأکید بر خرد و منطق در آفرینش هنری
- (۲) به چالش کشاندن زیبایی‌شناسی مدرن
- (۳) تمرکز بر چرخش هنر از فلسفه
- (۴) توسعه ایده «من اندیشمند دکارت»

۷۷- سه اصل «عملکرد، استحکام و زیبایی» در ساخت بنا، پیشنهاد کدام معمار است؟

- (۱) جورجو وازاری
- (۲) فیلیپو برونلسکی
- (۳) لئون باتیستا آلبرتی
- (۴) مارکوس ویتروویوس

۷۸- قدیمی‌ترین تابوت‌های سفالی که تاکنون در ایران کشف و اعلام شده‌اند، متعلق به کدام دوره هستند؟

- (۱) اشکانی
- (۲) ساسانی
- (۳) عیلامی
- (۴) هخامنشی

۷۹- تقویم ابداعی عمر خیام، براساس کدام یک از تقویم‌های کهن زیر استخراج شده است؟

- (۱) یزدگردی
- (۲) هخامنشی
- (۳) آشوری
- (۴) زرتشتی

۸۰- انواع زره پولکی (فلس ماهی)، مربوط به کدام دوره است؟

- (۱) هخامنشی
- (۲) صفوی
- (۳) سلجوقی
- (۴) ساسانی

۸۱- کدام عبارت، در مورد معابد سومری درست است؟

- (۱) کانون معماری شهری و با خشت و آجر ساخته می‌شدند.
- (۲) به شکل هرم‌های پلکانی و با مصالح سنگ و آجر ساخته می‌شدند.
- (۳) به شکل هرم‌های پلکانی است و ساخت هر یک از طبقات از سطح زمین آغاز می‌شد.
- (۴) کانون معماری شهری هستند و نمای آن‌ها با آجرهای لعاب‌دار منقوش ساخته می‌شد.

۸۲- کاربرد عناصر مذهبی همانند پنجه، ضریح و علم‌های فلزی، در کدام دوره هنر ایران رواج یافت؟

- (۱) سلجوقی
- (۲) صفوی
- (۳) تیموری
- (۴) ایلخانی



۸۳- ساخت «ظروف مرتبط» (تصویر روبه‌رو)، از کدام دوره متداول بوده است؟

- (۱) ساسانی
- (۲) سلوکی
- (۳) عیلامی
- (۴) هخامنشی

۸۴- آثار کدام تمدن‌ها در سده‌های نخستین، منبع الهام هنرمندان مسلمان بود؟

- (۱) مصر و بیزانس
- (۲) ساسانی و چین
- (۳) چین و مصر
- (۴) بین‌النهرین و روم

۸۵- طرح‌های کدام هنرمند اروپایی در سده نوزدهم، متأثر از ظروف زرین فام دوره اسلامی بوده است؟

- (۱) هنری ماتیس
- (۲) پابلو پیکاسو
- (۳) اوژن دلاکروا
- (۴) ویلیام دومورگان

مواد، ساخت و تولید (مدل‌سازی، مواد و روش‌های ساخت، طراحی فنی، فیزیک و هندسه)

۸۶- کدام چوب، تراکم بالا و مقاومت زیادی در مقابل دفرمه شدن دارد؟

- (۱) گلابی
- (۲) کاج
- (۳) زبان گنجشک
- (۴) راش

۸۷- طرحی از یک صندلی با فرم مکمل ارائه شده است، بهترین روش تولید اقتصادی صندلی روبه‌رو کدام مورد است؟

- (۱) اکستروژن - برش CNC - سوراخ‌کاری - پرداخت - رنگ
- (۲) قالب‌گیری کامپوزیت - برش - مونتاژ قطعات - پرداخت - رنگ
- (۳) قالب‌گیری گردشی - برش CNC - نصب پشتی - پرداخت - رنگ
- (۴) برش و سوراخ‌کاری CNC - خمکاری با بخار - نصب کفی - پرداخت - رنگ



۸۸- روش تولید بدنه اصلی اسباب‌بازی فلزی روبه‌رو، کدام مورد است؟



(۱) فورج

(۲) دایکست

(۳) شیت متال

(۴) ریخته‌گری

۸۹- در انتخاب مصالح برای پوشش‌های داخل واگن مسافری قطار، ترجیحاً چه موادی انتخاب می‌شود؟

(۲) فایبرگلاس - ترموپلاست‌های مقاوم

(۱) کامپوزیت - ترموست‌های قابل ارتجاع

(۴) فولاد سبک - کامپوزیت‌های الکتروفرمینگ شده

(۳) کامپوزیت‌های پلیمری - کامپوزیت‌های چوبی

۹۰- مهم‌ترین علت استفاده از بلوک‌های آماده در ساخت قالب، کدام مورد است؟

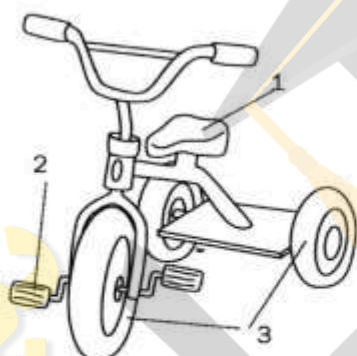
(۲) کاهش زمان و هزینه

(۱) افزایش کیفیت و کارایی

(۴) انعطاف‌پذیری بیشتر

(۳) طراحی مدولار قالب

۹۱- روش ساخت و نوع پلیمر به‌کار رفته در قطعات شماره‌گذاری شده سه چرخه روبه‌رو عبارتند از:



(۱) ۱- تزریق پلاستیک و پلی‌پروپیلن ۲- تزریق پلاستیک و پلی‌پروپیلن ۳- بادی و پلی‌اتیلن

(۲) ۱- تزریق پلاستیک و ای بی اس ۲- تزریق پلاستیک و پلی‌پروپیلن ۳- بادی و پلی‌امید

(۳) ۱- تزریق پلاستیک و پلی‌امید ۲- تزریق پلاستیک و پلی‌پروپیلن ۳- بادی و پلی‌کربنات

(۴) ۱- تزریق پلاستیک و پلی‌پروپیلن ۲- بادی و پلی‌پروپیلن ۳- بادی و پلی‌اورتان

۹۲- ارزان‌ترین و سریع‌ترین فرایند برای جوشکاری پلاستیک - پلاستیک، کدام مورد است؟

(۲) جوشکاری ارتعاشی

(۱) استیکینگ

(۴) جوشکاری صفحه داغ

(۳) جوشکاری فراصوتی (آلتراسونیک)

۹۳- کدام قطعه پلاستیکی، بهتر طراحی شده و علت آن چیست؟

(۱) A، سهولت قالب‌سازی

(۲) B، کاهش وزن قطعه

(۳) A، سهولت تزریق پلاستیک

(۴) B، کاهش احتمال به‌وجود آمدن نک



۹۴- کدام مورد، مزیت آردیته‌ها نسبت به رزین پلی‌استر است؟

(۲) به مرور زمان تغییر شکل نمی‌دهند.

(۱) مقاومت بیشتری دارند.

(۴) دیرتر سخت می‌شوند.

(۳) پرداخت‌پذیر هستند.

۹۵- جالباسی «پارادایس تری» اثر اوپا تویکا (تصویر روبه‌رو)، از چه جنس و چه روشی ساخته شده است؟



- (۱) چوب، خراطی
- (۲) پلاستیک، تزریق
- (۳) فوم، قالب‌گیری فشاری
- (۴) پلی‌اتیلن، قالب‌گیری گردشی

۹۶- کپسول گاز "CNG" از جنس GRP. به چه روشی تولید می‌شود؟

- (۱) کشش رانی (Pulltrusion)
- (۲) لایه‌گذاری پاششی (Spray up)
- (۳) رشته پیچی (Filament Winding)
- (۴) قالب‌گیری با انتقال رزین (RTM)

۹۷- در ساخت صندلی اثر پانتون (تصویر روبه‌رو)، از چه ماده‌ای استفاده شده است؟



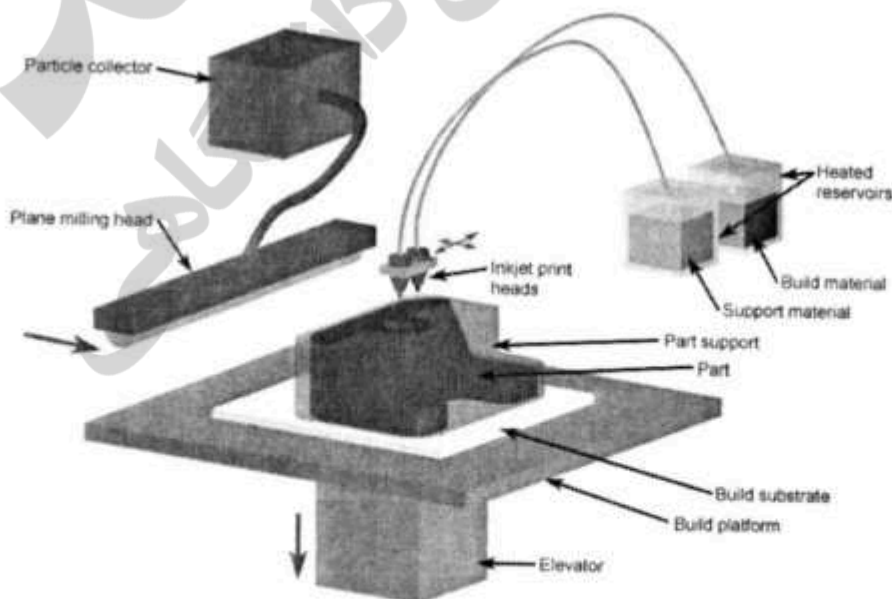
- (۱) ای بی اس
- (۲) پلی‌آمید
- (۳) پلی‌اتیلن
- (۴) پلی‌پروپیلن تزریقی

۹۸- برای ساخت ماکت یک تختخواب، از کدام مواد و مصالح بیشتر بهره گرفته می‌شود؟

- (۱) استایروفوم - بلوفوم
- (۲) استایروفوم - یلوفوم
- (۳) مقوای ماکت - پلاستوفوم
- (۴) مقوای ماکت - یلوفوم

۹۹- روش مدل‌سازی سریع در تصویر، چه نامیده می‌شود؟

- (۱) Thermojet
- (۲) Polyjet
- (۳) SLA
- (۴) FDM



۱۰۰- تمام موارد زیر از مزایای پروتوتایپ‌های کم وفادار (Low Fidelity) محسوب می‌شوند، به جز:

- (۱) امکان تکرار ایده‌های متنوع
- (۲) عدم نیاز به مهارت خاص برای ساخت
- (۳) ویژگی‌های دقیق نمونه و امکان قالب‌گیری از آن
- (۴) ارائه بازخوردهای زود هنگام در اولین گام‌های پروژه

۱۰۱-  $x$  و  $y$  متغیرهایی مستقل و  $P(x)$  تابعی فقط از  $x$  و  $R(y)$  تابعی فقط از  $y$  هستند به طوری که در رابطه

$$x^2 y^4 = 4R^2 P^3$$

صدق می‌کنند، کدام رابطه همواره درست است؟

$$P^2 \frac{dR}{dy} = xy \quad (۱)$$

$$P^2 \frac{dR}{dy} = 3xy \quad (۲)$$

$$xP^2 \frac{dP}{dx} = 2y \frac{dR}{dy} \quad (۳)$$

$$2P^2 R = 3x \frac{dP}{dx} \quad (۴)$$

۱۰۲- یک قطعه سنگ به جرم  $1500 \text{ kg}$  در پشت یک تریلر بارکش قرار دارد. ضریب اصطکاک ایستایی و جنبشی

سنگ با کف تریلر به ترتیب  $0.4$  و  $0.2$  است. بیشینه شتاب تریلر که سنگ روی کف تریلر ساکن بماند، چند  $\frac{\text{m}}{\text{s}^2}$

$$\text{است؟ } (g = 9.8 \frac{\text{m}}{\text{s}^2})$$

$$1.96 \quad (۱)$$

$$2.94 \quad (۲)$$

$$9.8 \quad (۳)$$

$$3.92 \quad (۴)$$

۱۰۳- در شکل زیر اندازه و جهت شارش مایع در حال جریان در تمام لوله‌ها به جز یکی بر حسب  $\frac{\text{cm}^3}{\text{s}}$  داده شده است.

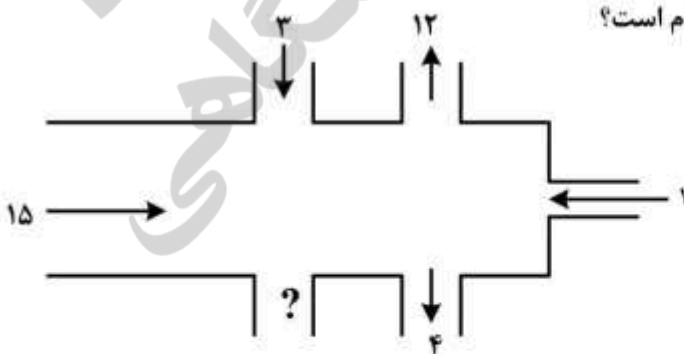
اندازه شارش مایع و جهت آن در لوله مورد سؤال کدام است؟

$$۳، \text{ پایین} \quad (۱)$$

$$۶، \text{ پایین} \quad (۲)$$

$$۶، \text{ بالا} \quad (۳)$$

$$۳، \text{ بالا} \quad (۴)$$





۱۰۴- جهت حرکت دورانی در کدام یک از سیستم‌های زیر با بقیه متفاوت است؟

- (۱) چرخ‌دنده‌های داخلی  
(۲) چرخ‌دنده‌های خارجی  
(۳) چرخ و زنجیر  
(۴) پولی و تسمه

۱۰۵- کودکی روی یک تاب نشسته و سعی دارد بسیار سریع خودش را حرکت دهد. اگر جرم کودک  $m$  باشد، بیشینه نیرویی که محور تاب باید تحمل کند، چقدر است؟ ( $g$  شتاب گرانش در سطح زمین است و تاب حداکثر می‌تواند به حالت افقی در آید.)

(۱)  $mg$

(۲)  $\sqrt{2}mg$

(۳)  $2mg$

(۴)  $3mg$

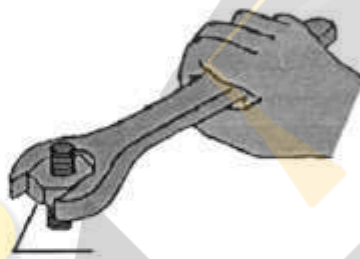
۱۰۶- برای بستن مهره سر سیلندر یک خودرو نیروی گشتاور برابر  $38$  نیوتن متر لازم است. حداقل مقدار نیروی لازم برای بستن مهره با آجاری با دسته‌ای به طول  $60$  سانتی‌متر، چند نیوتن است؟

(۱)  $67$

(۲)  $65$

(۳)  $63$

(۴)  $61$



۱۰۷- میل‌گرد آهنی به قطر  $2r$  و ضریب ارتجاعی  $80 \text{ GPa}$  تحت گشتاور خمشی  $2 \text{ kNm}$  خم شده است. تنش در این میل‌گرد بر حسب کیلو پاسکال چقدر است؟

(۱)  $\frac{8}{\pi r^3}$

(۲)  $\frac{32}{\pi r^4}$

(۳)  $\frac{\pi r^4}{32}$

(۴)  $\frac{\pi r^3}{8}$

۱۰۸- یک دستگاه دمنده مخصوص نظافت و گردگیری در سر لوله خود با سطح مقطع  $A$  فشاری برابر  $۳P_0$  ایجاد می‌کند، اگر این دمنده را رو به بالا و به صورت عمودی در دست بگیریم و یک دیسک نسبتاً سنگین با شعاعی بیشتر از شعاع لوله روی آن به نحوی قرار دهیم که با سطح مقطع لوله هم‌مرکز باشد، برای این که این دیسک از روی لوله بلند نشود، جرم دیسک حداقل چقدر باید باشد؟ (فشار هوای اطراف برابر با  $P_0$  و شتاب گرانش در سطح زمین است.)

$$\frac{P_0 A}{g} \quad (۱)$$

$$\frac{۴P_0 A}{g} \quad (۲)$$

$$\frac{۲P_0 A}{g} \quad (۳)$$

$$\frac{۳P_0 A}{g} \quad (۴)$$

۱۰۹- یک کارخانه تولید کمد برای جلوگیری از وارد شدن ضربه پس از بستن کشو، در انتهای مسیر کشو ۴ فنر هر یک با سختی  $k$  و طول آزاد  $L$  قرار داده است، اگر شخصی بخواهد برای بستن کشو به جرم  $m$  به آن ضربه‌ای وارد کند که سرعت اولیه آن به  $v_0$  برسد، حداقل ضریب  $k$  چه مقدار باید باشد؟ (فرض کنید که حرکت کشو کاملاً بدون اصطکاک است.)

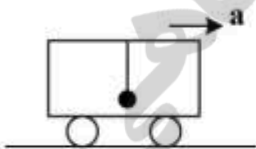
$$\frac{m v_0^2}{۸L^2} \quad (۱)$$

$$\frac{m v_0^2}{۴L^2} \quad (۲)$$

$$\frac{m v_0^2}{۲L^2} \quad (۳)$$

$$\frac{m v_0^2}{L} \quad (۴)$$

۱۱۰- از سقف یک واگن که با شتاب ثابت  $a$  روی ریل در حرکت است، آونگی آویزان است. کدام عبارت درست است؟ (g شتاب جاذبه در سطح زمین است.)  
(۱) آونگ در امتداد قائم می‌ماند.



(۲) آونگ در حال نوسان است و ماکزیمم زاویه انحراف آن  $\text{tg}^{-1}\left(\frac{a}{g}\right)$  است.

(۳) آونگ در جهت شتاب انحراف می‌یابد و زاویه آن با امتداد قائم  $\text{tg}^{-1}\left(\frac{a}{g}\right)$  است.

(۴) آونگ در خلاف جهت شتاب انحراف می‌یابد و زاویه آن با امتداد قائم  $\text{tg}^{-1}\left(\frac{a}{g}\right)$  است.



