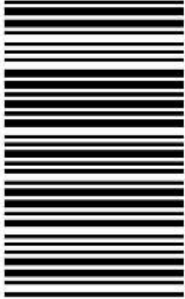


کد کنترل

414

F



414F

عصر پنج‌شنبه  
۱۳۹۹/۵/۲جمهوری اسلامی ایران  
وزارت علوم، تحقیقات و فناوری  
سازمان سنجش آموزش کشور«اگر دانشگاه اصلاح شود مملکت اصلاح می‌شود.»  
امام خمینی (ره)

آزمون ورودی دوره‌های کارشناسی ارشد ناپیوسته داخل - سال ۱۳۹۹

مرمت و احیای ابنیه و بافت‌های تاریخی - کد (۱۳۵۳)

مدت پاسخ‌گویی: ۱۲۰ دقیقه

تعداد سؤال: ۱۲۰

عنوان مواد امتحانی، تعداد و شماره سؤالات

ردیف	مواد امتحانی	تعداد سؤال	از شماره	تا شماره
۱	زبان عمومی و تخصصی (انگلیسی)	۳۰	۱	۳۰
۲	فرهنگ و هنر ایران و جهان	۳۰	۳۱	۶۰
۳	مبانی نظری مرمت	۳۰	۶۱	۹۰
۴	آسیب‌شناسی و فن‌شناسی بناهای سنتی	۳۰	۹۱	۱۲۰

این آزمون نمره منفی دارد.

استفاده از ماشین حساب مجاز نیست.

حق چاپ، تکثیر و انتشار سؤالات به هر روش (الکترونیکی و...) پس از برگزاری آزمون، برای تمامی اشخاص حقیقی و حقوقی تنها با مجوز این سازمان مجاز می‌باشد و با متخلفین برابر مقررات رفتار می‌شود.

۱۳۹۹

\* داوطلب گرامی، عدم درج مشخصات و امضا در مندرجات جدول ذیل، به منزله عدم حضور شما در جلسه آزمون است.

اینجانب ..... با شماره داوطلبی ..... با آگاهی کامل، یکسان بودن شماره صندلی خود را با شماره داوطلبی مندرج در بالای کارت ورود به جلسه، بالای پاسخ‌نامه و دفترچه سؤالات، نوع و کد کنترل درج شده بر روی دفترچه سؤالات و پائین پاسخ‌نامه‌ام را تأیید می‌نمایم.

امضا:

زبان عمومی و تخصصی (انگلیسی):

### PART A: Vocabulary

**Directions:** Choose the word or the phrase (1), (2), (3), or (4) that best completes each sentence. Then mark the answer on your answer sheet.

- 1- It had not rained on the prairie for several months. Because of the drought, the climate had become very -----.  
1) unsteady                      2) rigid                              3) intense                              4) arid
- 2- Deserted for six months, the property began to look more like a jungle and less like a residence—weed grew ----- in the front yard.  
1) unchecked                      2) unjustified                      3) complicated                      4) scanty
- 3- Can you please ----- this last part of the lesson for me; I'm not sure I understood.  
1) recapitulate                      2) identify                              3) postulate                              4) recount
- 4- Gerry's dissatisfaction with our work was ----- in his expression, although he never criticized us directly.  
1) vulnerable                      2) bright                              3) implicit                              4) humble
- 5- The world's coal, oil and gas ----- are finite; one day they will run out, so think now about what you can do to consume less.  
1) appliances                      2) deposits                              3) relics                              4) amenities
- 6- You are recommended to use mnemonics to help you ----- important items of information.  
1) enumerate                      2) expose                              3) recall                              4) withdraw
- 7- The lifespan of a mayfly is -----, lasting from a few hours to a couple of days.  
1) imprecise                      2) ephemeral                              3) superficial                              4) swift
- 8- His words to the press were deliberately -----; he didn't deny the reports but neither did he confirm them.  
1) mutual                              2) essential                              3) dogmatic                              4) equivocal
- 9- Hundreds of people had come to see a popular satire, but during the performance a fire started in the theater, and the audience and actors had to ----- the building immediately.  
1) expel                              2) evacuate                              3) disperse                              4) detach
- 10- Computers have helped solve some of the mathematical ----- which have puzzled man for many centuries.  
1) conundrums                      2) caprices                              3) artifacts                              4) chronologies

**PART B: Cloze Test**

**Directions:** Read the following passage and decide which choice (1), (2), (3), or (4) best fits each space. Then mark the answer on your answer sheet.

When Newton arrived at Cambridge, the Scientific Revolution of the 17th century was already in full force. The heliocentric view of the universe—theorized by astronomers Nicolaus Copernicus and Johannes Kepler, (11) ----- refined by Galileo—was well known in most European academic circles.

Philosopher René Descartes had begun to formulate a new concept of nature (12) ----- an intricate, impersonal and inert machine. (13) -----, like most universities in Europe, Cambridge was steeped (14) ----- Aristotelian philosophy and a view of nature resting on a geocentric view of the universe, (15) ----- with nature in qualitative rather than quantitative terms.

- |     |                  |              |               |                    |
|-----|------------------|--------------|---------------|--------------------|
| 11- | 1) and was later | 2) and later | 3) later was  | 4) which was later |
| 12- | 1) like          | 2) such as   | 3) as         | 4) the same        |
| 13- | 1) Although      | 2) As though | 3) Because    | 4) Yet             |
| 14- | 1) in            | 2) for       | 3) with       | 4) of              |
| 15- | 1) dealt         | 2) dealing   | 3) by dealing | 4) and was dealt   |

**PART C: Reading Comprehension**

**Directions:** Read the following three passages and answer the questions by choosing the best choice (1), (2), (3), or (4). Then mark the correct choice on your answer sheet.

**PASSAGE 1:**

Facadism is the architectural and construction practice where the facade of a building is designed or constructed separately from the rest of a building, or when only the facade of a building is preserved with new buildings erected behind or around it. There are aesthetic and historical reasons for preserving building facades. Facadism can be the response to the interiors of a building becoming unusable, such as being damaged by fire. In developing areas, however, the practice is sometimes used by property developers seeking to redevelop a site as a compromise to preservationists who wish to preserve buildings of historical or aesthetic interest. It can be regarded as a compromise between historic preservation and demolition and thus has been lauded as well as decried. There is sometimes a blurred line between renovation, adaptive reuse, reconstruction and facadism. Sometimes buildings are renovated to such an extent that they are 'skinned', preserving only the exterior shell, and used for purposes other than those for which they were originally intended. While this is equivalent to facadism, the difference is typically the retention of roof and or floor structures, maintaining a credible link to the original building. In contrast, facadism generally involves retaining only one or two street facing walls for purely aesthetic and decorative purposes. Facadism is a practice in postmodern architecture reaching its peak in the latter half of the 20th century. The setback or podium architecture technique gives an illusion of integrity to the original building by visually separating

the old from the new, helping to mitigate farcical effects such as the floors and windows not lining up or a dramatic clash of styles.

- 16- According to the passage, facadism -----.
- 1) makes the interior of a building unusable
  - 2) erects buildings behind the main building
  - 3) may take place only for purposes of beauty
  - 4) was first introduced by property developers
- 17- We may understand from the passage that preservationists -----.
- 1) are quite supportive of facadism
  - 2) originally developed facadism
  - 3) prefer the idea of interior facadism
  - 4) are most likely against facadism
- 18- It can be concluded from the passage that facadism -----.
- 1) did exist before the mid-20th century
  - 2) is mostly concerned with 'windows'
  - 3) 'skins' a building for renovation
  - 4) is followed by podium architecture
- 19- The passage points to the fact that -----.
- 1) facadism is decried as demolition
  - 2) roof structures are retained in facadism
  - 3) adaptive reuse and facadism share qualities
  - 4) postmodern practice depends on reconstruction
- 20- The word 'mitigate' in the passage (underlined) is closest to -----.
- 1) 'remove'
  - 2) 'decrease'
  - 3) 'increase'
  - 4) 'create'

### PASSAGE 2:

Adaptive Reuse (AR) refers to the process of reusing an existing building for a purpose other than which it was originally built or designed for. Adaptive reuse is an effective strategy for optimizing the operational and commercial performance of built assets. Adaptive reuse of buildings can be an attractive alternative to new construction in terms of sustainability and a circular economy. Not every old building can qualify for adaptive reuse. Architects, developers, builders and entrepreneurs who wish to become involved in rejuvenating and reconstructing a building must first make sure that the finished product will serve the need of the market, that it will be completely useful for its new purpose, and that it will be competitively priced. Adaptive Reuse is defined as the aesthetic process that adapts buildings for new uses while retaining their historic features. Using an adaptive reuse model can prolong a building's life, from cradle-to-grave, by retaining all or most of the building system, including the structure, the shell and even the interior materials. This type of revitalization is not restricted to buildings of historic significance and can be a strategy adopted in case of obsolete buildings. Some urban planners see adaptive reuse as an effective way of reducing urban sprawl and environmental impact. Revitalizing the existing built fabric by finding a new use or purpose for obsolete buildings can be a wonderful resource to a community by keeping neighborhoods occupied and vital. Adaptive reuse is a new kind of maintainable rebirth of city, as it covers the building's lifetime and evades destruction waste, encourages recycles of the embodied dynamism and also delivers substantial social and economic profits to the world.

- 21- It is stated in the passage that adaptive reuse -----.
- 1) gives a historical dimension to new buildings
  - 2) makes for clean organised neighborhoods
  - 3) turns obsolete buildings to historic sites
  - 4) helps avoid destruction waste in cities
- 22- All of the following are among the conditions of performing adaptive reuse on a building, according to the passage, except its -----.
- 1) 'being decoratively functional'
  - 2) 'usefulness for the new purpose'
  - 3) 'serving the needs of the market'
  - 4) 'being priced competitively'
- 23- The passage points to the fact that -----.
- 1) new construction is less sustainable than AR
  - 2) built assets need an adaptive reuse certificate
  - 3) AR is exclusive to important historical buildings
  - 4) social profitability is the main objective of AR
- 24- The passage mentions that Adaptive Reuse can deal with the problem of -----.
- 1) 'visual pollution'
  - 2) 'overcrowding'
  - 3) 'urban sprawl'
  - 4) 'house prices'
- 25- The term 'entrepreneur' in the passage (underlined) is closest to -----.
- 1) 'design experts'
  - 2) 'business people'
  - 3) 'cultural activists'
  - 4) 'social workers'

### PASSAGE 3:

A listed building, or listed structure, is one that has been placed on one of the four statutory lists maintained in England, Scotland, Wales, and Northern Ireland. The term has also been used in Ireland, where buildings are surveyed in accordance with the country's obligations under the Granada Convention. However, the preferred term in Ireland is 'protected structure'. A listed building may not be demolished, extended, or altered without special permission from the local planning authority, which typically consults the relevant central government agency, particularly for significant alterations to the more notable listed buildings. In England and Wales, a national amenity society must be notified of any work to a listed building which involves any element of demolition. Exemption from secular listed building control is provided for some buildings in current use for worship, but only in cases where the relevant religious organisation operates its own equivalent permissions procedure. Owners of listed buildings are, in some circumstances, compelled to repair and maintain them and can face criminal prosecution if they fail to do so or if they perform unauthorised alterations. When alterations are permitted, or when listed buildings are repaired or maintained, the owners are often required to use specific materials or techniques.

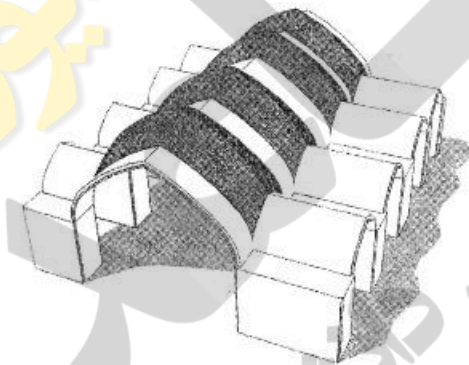
Although most sites appearing on the lists are buildings, other structures such as bridges, monuments, sculptures, war memorials, and even milestones and mileposts and even some crossings are also listed. Ancient, military, and uninhabited structures, such as Stonehenge, are sometimes instead classified as scheduled monuments and protected by much older legislation, whilst cultural landscapes such as parks and gardens are currently "listed" on a non-statutory basis.

- 26- The passage points to the fact that listed buildings -----.
- 1) are not usually properly maintained      2) may receive substantial alteration  
3) differ from 'protected structures'      4) are mainly placed in England
- 27- We may best understand from the passage that regulations for maintaining listed buildings have been developed by -----.
- 1) two government agencies      2) international non-statutory lists  
3) the Granada Convention      4) the national amenity society
- 28- According to the passage, owners of listed buildings ----- in case of alterations to their property.
- 1) should invite preservation experts      2) can sometimes be taken to court  
3) have to pay extra tax to authorities      4) should use high-quality materials
- 29- It may be concluded from the passage that listed buildings are -----.
- 1) less important than scheduled monuments  
2) mostly 'structures' such as war memorials  
3) often protected by milestones and mileposts  
4) publicly regarded as uninhabited structures
- 30- The word 'exemption' in the passage (underlined) is close to -----.
- 1) 'authorisation'      2) 'operation'  
3) 'inclusion'      4) 'exception'

### فرهنگ و هنر ایران و جهان:

۳۱- در تصویر روبه‌رو، کدام یک از انواع روش‌های اجرای طاق در معماری تاریخی ایران دیده می‌شود؟

- (۱) کژاوه و کلنبو  
(۲) کژاوه و آهنگ  
(۳) آهنگ و ترکیب  
(۴) آهنگ و چهاربخش



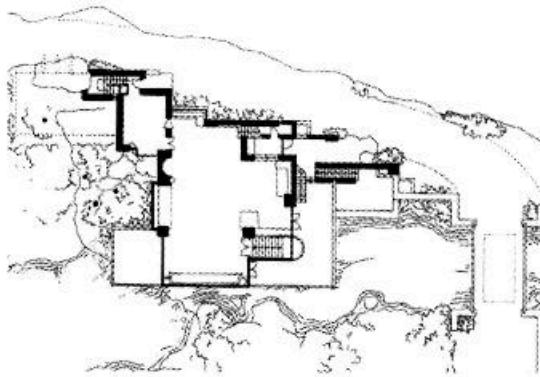
۳۲- مجموعه تاریخی شاه زنده، چه عملکردی داشته و متعلق به چه دوره‌ای و در کجا واقع شده است؟

- (۱) مجموعه آرامگاهی، تیموری، سمرقند  
(۲) مجموعه کاخ‌های به‌هم پیوسته، صفوی، اصفهان  
(۳) مجموعه بناهای تجاری و خدماتی، قاجار، قزوین  
(۴) مجموعه بناهای کاروانسرای، سلجوقی، در مسیر راه ابریشم نزدیک ری

۳۳- کدام مورد، مهم‌ترین ویژگی آرایه‌ای در بناهای دوره تیموری است؟

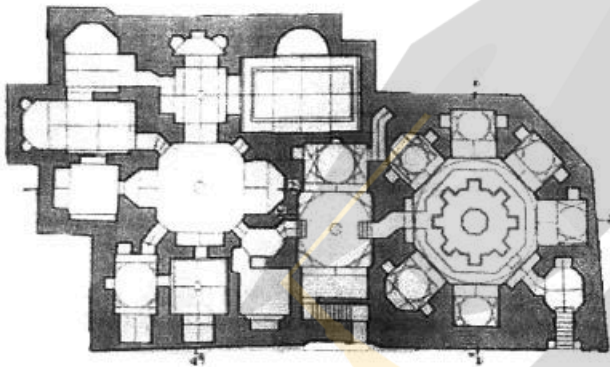
- (۱) رواج و گسترش کاشی معرق  
(۲) رواج و به‌کارگیری فراوان گچ‌بری مه‌ری  
(۳) رواج و گسترش کاشی معقلی در زمینه خشتی  
(۴) رواج و گسترش گچ‌بری برجسته در زمینه کاشی

۳۴- پلان مقابل، متعلق به کدام اثر تاریخی معماری معاصر است؟



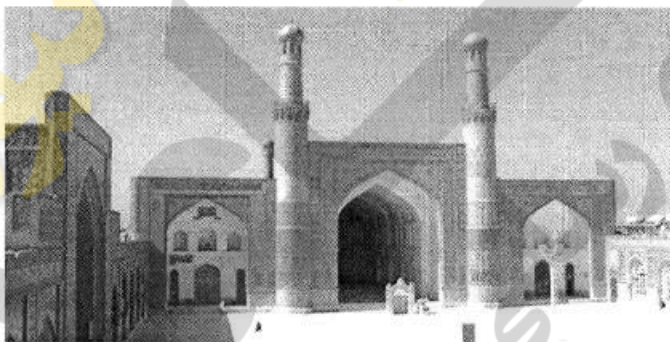
- ۱) خانه مایرنا، آوار آلتو
- ۲) خانه سیتروئن، لوکوربوزیه
- ۳) خانه آبشار، فرانک لویدرایت
- ۴) کوی مسکونی وایستنهوف، میس ون در روهه

۳۵- پلان روبه‌رو، متعلق به کدام گرمابه ایرانی است؟



- ۱) قجر در قزوین
- ۲) آقا نقی اردبیل
- ۳) خسرو آقا اصفهان
- ۴) گنجعلی خان کرمان

۳۶- تصویر روبه‌رو، متعلق به کدام اثر تاریخی است؟

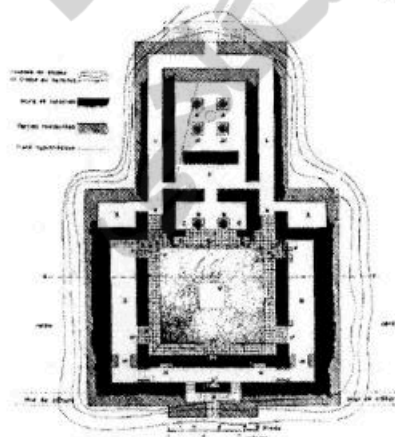


- ۱) آرمگاه گور امیر، سمرقند
- ۲) مدرسه الغیبیک، سمرقند
- ۳) مسجد قوت‌الاسلام دهلی
- ۴) مسجد بزرگ هرات

۳۷- بنیان مسجد پامناز زواره، مربوط به کدام دوره است؟

- ۱) آل بویه
- ۲) تیموری
- ۳) صفوی
- ۴) سلجوقی

۳۸- پلان روبه‌رو، متعلق به کدام بنای تاریخی معماری ایران در پیش از اسلام است؟



- ۱) معبد آپادانا، شوش
- ۲) بنای تپه حسنلو، نقده
- ۳) بنای تپه حصار، دامغان
- ۴) کاخ بارعام پاسارگاد، شیراز

۳۹- گنبد خمار تاش مسجد جامع قزوین، متعلق به کدام دوره است؟

- (۱) سلجوقی (۲) قاجاری (۳) ایلخانی (۴) صفوی

۴۰- گنبد آرامگاه گوهر شاد بیگم، در کدام شهر تاریخی قرار دارد؟

- (۱) بلخ (۲) مشهد (۳) هرات (۴) نیشابور

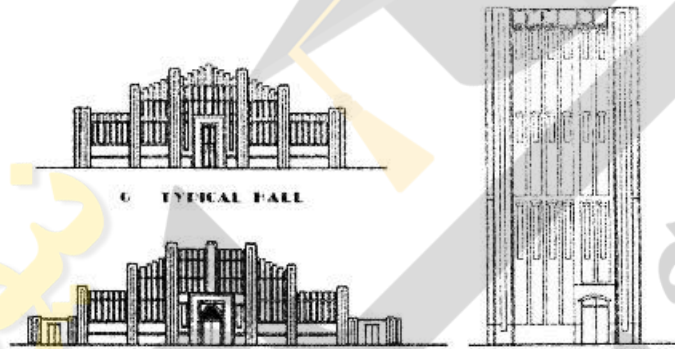
۴۱- تصویر مقابل، مربوط به کدام بنا و در کجا قرار گرفته است؟

- (۱) آرامگاه اردشیر سوم، تخت جمشید  
(۲) آرامگاه کوروش کبیر، پاسارگاد  
(۳) تخت گوهر، پارسه  
(۴) گور دختر، بوشهر



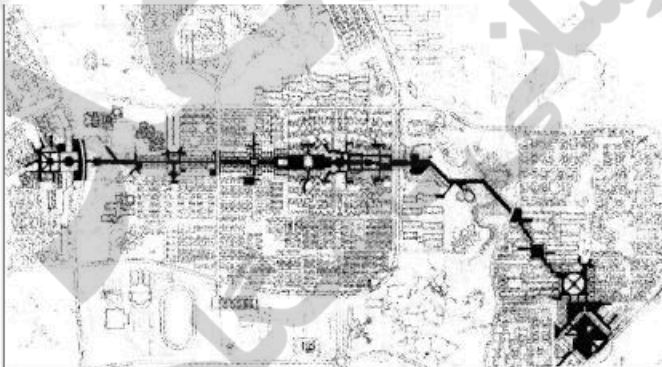
۴۲- تصویر زیر، متعلق به کدام بنا و دوره تاریخی است؟

- (۱) تلگرافخانه تهران، اواخر قاجار  
(۲) کارخانه ریساف، پهلوی اول  
(۳) بانک شاهی اصفهان، پهلوی اول  
(۴) هنرستان هنرهای زیبا اصفهان، پهلوی دوم



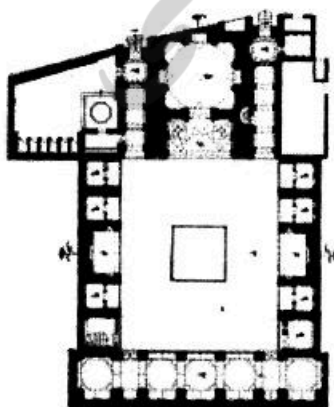
۴۳- تصویر زیر، بیانگر کدام ساختار شهری معاصر است؟

- (۱) شوشترنو، خوزستان  
(۲) شهر جدید صدرا، فارس  
(۳) شهر جدید کامبرنالد، انگلستان  
(۴) توسعه سنتی - جدید، سی سایب فلوریدا



۴۴- نقشه زیر متعلق به کدام اثر تاریخی معماری است؟

- (۱) مسجد حکیم، اصفهان  
(۲) مسجد مدرسه مروی، تهران  
(۳) مسجد حاج رجب علی، تهران  
(۴) مسجد مدرسه حکیم‌باشی، تهران

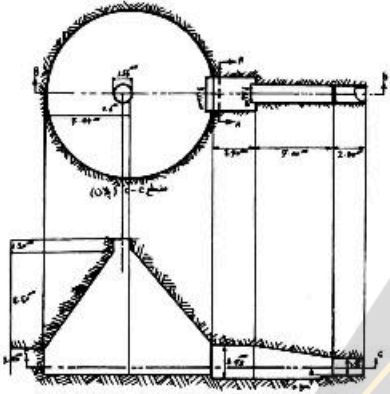




۴۵- کدام مورد، زیگورات عیلامی چغازنبیل را نخستین بار کاوش گسترده نمود و نیز سرپرستی کاوش محوطه باستانی سیلک کاشان را بر عهده داشت؟

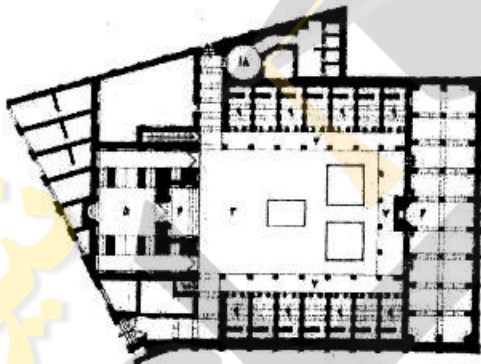
- (۱) استروناخ  
(۲) هرتسفلد  
(۳) مارسل دیولافوا  
(۴) رومن گیرشمن

۴۶- نقشه زیر، مربوط به کدام اثر معماری و محل قرارگیری آن کجا است؟



- (۱) نیایشگاه مهری قدمگاه، آذرشهر  
(۲) معبد یا آرامگاه خورموج، تنگستان  
(۳) ستایشگاه صخره‌ای ورجوی، نزدیکی مراغه  
(۴) نیایشگاه مهری معروف به امامزاده معصوم، مراغه

۴۷- نقشه پلان زیر، متعلق به کدام مسجد - مدرسه در شهر تهران است؟



- (۱) مروی  
(۲) مشیرالسلطنه  
(۳) معیرالممالک  
(۴) سپهسالار قدیم

۴۸- «سر نورمن فاستر»، در تغییرات کالبدی کدام یک از بناهای تاریخی زیر نقش داشته است؟

- (۱) خانه بالبارینی ایتالیا  
(۲) قلعه هتوباخ آلمان  
(۳) مرکز اسناد حزب نازی لوزمبرگ آلمان  
(۴) دادگاه عالی ملکه الیزابت دوم انگلیس

۴۹- اصطلاح رایج برای محل گردهمایی دراویش در دوره صفویه کدام مورد است؟

- (۱) تاریخانه  
(۲) تربت‌خانه  
(۳) توحید خانه  
(۴) فراموش‌خانه

۵۰- معبد کارناک، مربوط به کدام یک از تمدن‌های تاریخی است؟

- (۱) روم  
(۲) مصر  
(۳) یونان  
(۴) هخامنشی

۵۱- کدام مورد، اتاق بزرگی است با شاه‌نشین که معمولاً استفاده اتاق پذیرایی را دارد و طرح آن به صورت صلیبی است؟

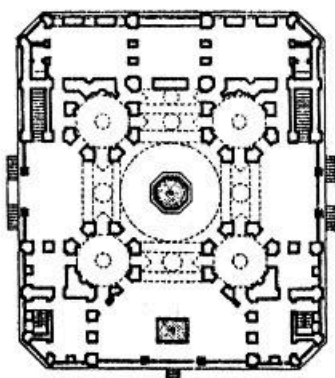
- (۱) تهرانی  
(۲) گوشوار  
(۳) اتاق آرسی  
(۴) شکم دریده

۵۲- عمارت شهربانی در میدان مشق تهران با الهام از کدام یک از آثار پیش از اسلام و در چه دوره‌ای ساخته شده است؟

- (۱) تخت جمشید، پهلوی اول  
(۲) پاسارگاد، اواخر قاجار  
(۳) کاخ سروستان، پهلوی اول  
(۴) کاخ شوش، ابتدای پهلوی دوم

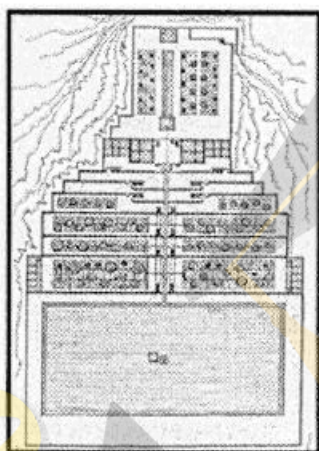
۵۳- گور دخمه‌های تراشیده شده در صخره‌ها، همراه با ایوان و فرم چلیپایی در نما، مربوط به کدام دوره معماری پیش از اسلام در ایران هستند؟

- (۱) ماد  
(۲) ساسانی  
(۳) اشکانی  
(۴) هخامنشی



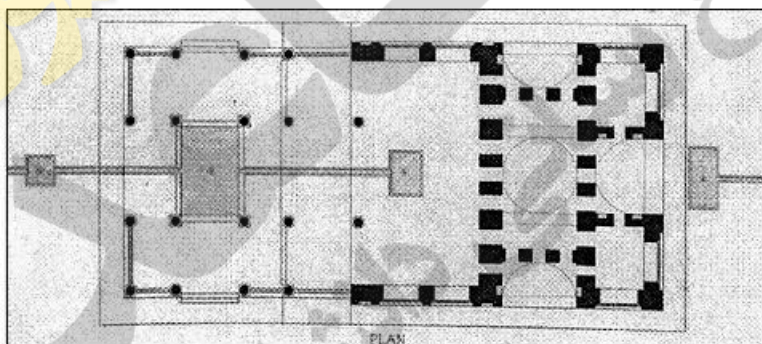
۵۴- پلان روبه‌رو، متعلق به کدام کوشک تاریخی است؟

- ۱) هشت بهشت اصفهان، صفوی
- ۲) آرامگاه تاج محل، گورکانی
- ۳) باغ دولت آباد یزد، زندیه
- ۴) باغ فین کاشان، قاجار



۵۵- تصویر زیر، متعلق به کدام نوع و مصداق باغ‌های تاریخی ایران است؟

- ۱) باغ مزار، قدمگاه نیشابور
- ۲) باغ‌های تخت، قراچه شیراز
- ۳) باغ‌های تخت، قصر فجر تهران
- ۴) باغ‌های کنار رودخانه، باغ کاران اصفهان



۵۶- پلان زیر، متعلق به کدام بنای تاریخی است؟

- ۱) تالار آبنمای لازیسا، پالرمو
- ۲) کاخ پارتال یا رواق، الحمراء
- ۳) کاخ چهل ستون، اصفهان، عصر صفوی
- ۴) کاخ و تالار آینه، اصفهان، عصر صفوی

۵۷- معبدی باستانی که دارای نقش بز بوده (معبد منقوش)، در کدام محوطه باستانی کشف شده بود؟

- ۱) تپه یحیی کرمان
- ۲) تپه سیلک کاشان
- ۳) تپه زاغه قزوین
- ۴) تل ایلیس دشتکار

۵۸- وزارت معارف و صنایع مستظرفه و انجمن آثار ملی ایران، به ترتیب در چه سالی تأسیس شدند؟

- ۱) ۱۲۰۰ ه.ش، ۱۳۲۰ ه.ش
- ۲) ۱۲۸۶ ه.ش، ۱۳۰۰ ه.ش
- ۳) ۱۳۰۰ ه.ش، ۱۳۲۰ ه.ش
- ۴) ۱۳۰۷ ه.ش، ۱۳۱۱ ه.ش

۵۹- کدام اثر تاریخی، از نمونه‌های باغ‌سازی عصر قاجاری و در کدام شهر قرار دارد؟

- ۱) باغ کاران، اصفهان
- ۲) باغ فلاسان، شیراز
- ۳) باغ دولت‌آباد، یزد
- ۴) باغ خسروآباد، سنندج

- ۶۰- کاخ هترا، از آثار معماری کدام دوره در معماری ایران و در کدام شهر قرار دارد؟  
 (۱) هخامنشی، انشان در ترکمنستان کنونی  
 (۲) پارتی، هترا در عراق کنونی  
 (۳) ساسانی، اردشیر خوره در ایران  
 (۴) ماد، نساء در ازبکستان کنونی

### مبانی نظری مرمت:

- ۶۱- بیانیه دوازدهمین مجمع عمومی ایکوموس در مکزیک (۱۹۹۹م)، بیشتر بر کدام مورد اشاره دارد؟  
 (۱) تأکید بر بسترسازی در امر حفاظت از طریق آموزش  
 (۲) تأکید بر حفظ ارزش‌های فرهنگی مکان و برنامه مدیریت  
 (۳) تأکید بر رویکرد نوین حفاظت یکپارچه و ارتقای آگاهی عمومی  
 (۴) تأکید بر ابعاد اقتصادی و استفاده از صنعت گردشگری در ساختارهای تاریخی
- ۶۲- میراث ناملموس، تنوع فرهنگی و حفاظت از میراث فرهنگی در زمان جنگ، به ترتیب مربوط به کدام یک از کنوانسیون‌های زیر است؟  
 (۱) ۱۹۹۴ - ۱۹۷۲ - ۱۹۷۰  
 (۲) ۲۰۰۳ - ۲۰۰۵ - ۱۹۵۴  
 (۳) ۲۰۰۵ - ۱۹۹۴ - ۱۹۶۴  
 (۴) ۲۰۰۷ - ۲۰۰۱ - ۱۹۶۴
- ۶۳- کدام مورد، دومین اثر طبیعی ثبت جهانی ایران بوده و با چه معیاری در فهرست یونسکو قرار گرفت؟  
 (۱) هیرکانی - نهم  
 (۲) لوت - هفتم و هشتم  
 (۳) گنبد‌های نمکی - هفتم  
 (۴) قنات ایرانی - سوم و چهارم
- ۶۴- اعلامیه جهانی تنوع فرهنگی یونسکو، بیشتر روی کدام مقوله یا مقوله‌هایی متمرکز است؟  
 (۱) تنوع نژادهای بشری  
 (۲) تنوع موارث طبیعی و تاریخی  
 (۳) تنوع محیط‌های ساخته شده و زیست بوم  
 (۴) تنوع ویژگی‌های متمایز عاطفی، فکری، مادی و معنوی جوامع
- ۶۵- منشور نارا برای چه هدفی، در چه سالی و در کدام کشور به تصویب رسید؟  
 (۱) تعیین معیارهای یکپارچگی، ۱۹۹۴، ایتالیا  
 (۲) تعیین معیارهای یکپارچگی، ۱۹۹۹، ایتالیا  
 (۳) تعیین معیارهای اصالت، ۱۹۹۴، ژاپن  
 (۴) تعیین معیارهای اصالت، ۱۹۹۹، ژاپن
- ۶۶- کدام یک از آثار تاریخی زیر، مورد عملیات جابه‌جایی قرار گرفته است؟  
 (۱) قره کلیسا  
 (۲) کلیسای زر زر  
 (۳) کلیسای سنت استفانوس  
 (۴) کلیسای مریم مقدس
- ۶۷- این عبارات از کتاب «تاریخ هنر باستانی» از کدام مرمت‌گر برجسته است؟  
 «برای مطالعه هنر لازم است از مسائل ایدئال خارج شده و به منطق توجه کنیم. به جای بحث‌های مبهم و دویپهلو به تعیین دقیق خطوط اصلی طرح پردازید. در این صورت آن مظاهری که ما به آن‌ها زیبایی اطلاق می‌کنیم به‌وجود می‌آید.»  
 (۱) وینکلمن  
 (۲) راسکین  
 (۳) موریس  
 (۴) جووانونی

- ۶۸- کدام مورد، دسته‌بندی سه‌گانه منظر فرهنگی میراث جهانی است؟  
 (۱) منظر صنعتی، منظر کشاورزی، منظر شهری  
 (۲) منظر پیوسته، منظر طراحی شده، منظر طبیعی  
 (۳) منظر ناآشکار، منظر تاریخی شهری، منظر تداعی‌گر  
 (۴) منظر باقی‌مانده از گذشته، منظر تداوم‌دار، منظر تداعی‌گر
- ۶۹- جزوه «دستت را از یادمان‌های ما کوتاه کن» نوشته شده توسط جوزپه باکلی در سال ۱۹۱۰، در نقد مداخلات کدام شخص است؟  
 (۱) راسکین (حقوق‌دان و منتقد دوره صنعت)  
 (۲) آلفونسو روبیانی (معمار مرمت‌گر خودآموخته)  
 (۳) لوکا بلترامی (شاگرد بویتو و معتقد به اهمیت مستندنگاری)  
 (۴) جولیو کارلو آرگان (از برجسته‌ترین مورخین هنری ایتالیا و شهردار رم)
- ۷۰- در مرمت شهر «فاس»، کدام مورد بیشتر مدنظر قرار گرفت؟  
 (۱) مومیایی کردن بخش قدیم  
 (۲) جدا کردن شهر به دو بخش جدید و قدیم  
 (۳) عدم انجام عملیات مدرن کامل و پرهیز از حفاظت مطلق  
 (۴) حفاظت سایت‌های باستان‌شناسی و اجرای پروژه مدرنیزاسیون
- ۷۱- ماده ۱۰ قانون حمایت از مرمت و احیای بافت‌های تاریخی - فرهنگی (۱۳۹۸)، به کدام مورد اشاره دارد؟  
 (۱) دولت مکلف است تدابیر و اقدامات لازم برای بیمه بناهای تاریخی ثبت شده را انجام دهد.  
 (۲) دستگاه‌های اجرایی و نهادها مکلفند هزینه‌های مربوط به پژوهش، حفاظت و مرمت آثار ثبت شده و واجد ارزش مربوط به آثار در اختیار را تأمین نمایند.  
 (۳) شهرداری‌ها و شورای اسلامی شهرهای دارای بافت تاریخی - فرهنگی مصوب، مکلفند در تخصیص بودجه عمرانی سالیانه شهر، بافت‌های مذکور را در اولویت قرار دهند.  
 (۴) در رسیدگی به تخلفات ساختمانی املاک واقع در حریم آثار و محدوده بافت‌های تاریخی فرهنگی کمیسیون ماده ۹۹ و ۱۰۰ قانون شهرداری‌ها، مکلفند منحصراً قلع و قمع مستحذات را در صدور رأی لحاظ نمایند.
- ۷۲- در کدام بیانیه، برای اولین بار بر اهمیت حفظ محیط روستایی محوطه‌ها و مجموعه‌های تاریخی و استفاده از مصالح و اشکال بومی و محلی تأکید شده است؟  
 (۱) کنگره ونیز ۱۹۶۳  
 (۲) بیانیه استکهلم ۱۹۹۸  
 (۳) بیانیه روتنبرگ ۱۹۷۵  
 (۴) قطعنامه کنگره آمستردام ۱۹۷۵
- ۷۳- در کدام اثر میراث معماری، از تکنیک استفاده از مصالح متمایز آجر به جای سنگ (مصالح اصلی) برای بازسازی و مرمت استفاده شده است؟  
 (۱) طاق تیتوس رم  
 (۲) طاق اورنج فرانسه  
 (۳) کولوستو رم  
 (۴) معبد نیکه آتن
- ۷۴- کدام یک از موارد، اصول بنیادین انجمن SPAB بوده است؟  
 (۱) مرمت جامع - استحکام‌بخشی و مرمت بخش‌های آسیب‌دیده  
 (۲) تعمیر محافظه‌کارانه - پیشگیری از فرسودگی اثر با مراقبت روزانه  
 (۳) پاکسازی سبکی - بازگشت دادن فضاها و عناصر به حالت اصلی اثر  
 (۴) حفاظت از یادمان‌ها - آموزش استادکاران مأمور مرمت بناهای تاریخی

- ۷۵- بیانیه مکزیکوسیتی در سال ۱۹۹۹، به چه عنوانی معروف است؟  
 (۱) گردشگری فرهنگی  
 (۲) میراث فرهنگی قرار گرفته در عمق آب‌ها  
 (۳) تأکید بر چند رشته‌ای بودن مرمت شهری  
 (۴) ارتقاء امور آموزشی و تربیتی در حفاظت از ابنیه و مجموعه‌های تاریخی
- ۷۶- در کدام یک از اسناد بین‌المللی حفاظت، با تأکید مستقیم بر موضوع حفاظت شهرهای تاریخی، مشارکت عمومی را به‌عنوان مکانیزم اصلی کنترل‌کننده روند تغییرات اجتماعی و اقتصادی جوامع مطرح نموده است؟  
 (۱) منشور کراکف مصوب سال ۲۰۰۰ م  
 (۲) منشور آمستردام مصوب سال ۱۹۷۵ م  
 (۳) منشور واشنگتن مصوب ۱۹۸۷ م  
 (۴) منشور میراث معماری اروپا مصوب سال ۱۹۷۶ م
- ۷۷- معیار ارزیابی کدام شخصیت علمی از اثر هنری، زیبایی «آرمانی است» که به‌دلیل تمرکز وی بر جوهر کارکردی اثر و سادگی پرشکوه آن، می‌توان وی را پیشگام طراحی مدرن در شهر دانست؟  
 (۱) پل فیلیپو  
 (۲) لودویک ویته  
 (۳) بارتولومئو کاراچی  
 (۴) یوهان یواخیم وینکلمن
- ۷۸- کدام شهر به‌دلیل تلاش برای ساخت میراث آینده برای اروپا در سال ۲۰۰۱ در گردهمایی «پایتخت‌های فرهنگی اروپا»، مورد تجلیل قرار گرفته است؟  
 (۱) روتردام، هلند  
 (۲) لندن، انگلیس  
 (۳) پراگ، جمهوری چک  
 (۴) میلان، ایتالیا
- ۷۹- کدام موارد، سه مؤلفه یکپارچگی یا تمامیت در ارزیابی پرونده‌های میراث جهانی هستند؟  
 (۱) طرح - فن ساخت - مواد و مصالح  
 (۲) ساختاری - بصری - عملکردی  
 (۳) ملموس - ناملموس - طبیعی  
 (۴) شکل و فرم - فن ساخت - زیبایی‌شناسی
- ۸۰- مطرح کردن اصطلاح میراث شهری و مفهوم احیای عملکرد، (حفاظت از حیات در مفهوم عملکردی) به کدام فرد نسبت داده شده است؟  
 (۱) لورد اشر  
 (۲) دونالد اینسال  
 (۳) سرکولین بوچانان  
 (۴) گوستاو جیووانی
- ۸۱- کنفرانس بین‌المللی سیاست‌های فرهنگی برای توسعه که در سال ۱۹۹۸ توسط یونسکو و در استکهلم برگزار شد، کدام هدف را مبنای توسعه قرار داد؟  
 (۱) توجه به اقتصاد اطلاع‌رسانی و صنعت‌زدایی شهرها  
 (۲) توجه به فرهنگ و اقتصاد جهانی سرمایه‌داری بین‌المللی  
 (۳) سیاست‌های اقتصادی تبدیل به بخش کلیدی توسعه‌های درون‌زا و پایدار  
 (۴) سیاست‌های فرهنگی تبدیل به بخش کلیدی توسعه‌های درون‌زا و پایدار
- ۸۲- تلاش برای آشتی دادن فضاهای کالبدی قدیمی با زندگی مدرن یا به عبارتی «معاصر سازی» بافت‌های تاریخی و باز زنده‌سازی بناها یا بافت با عملکرد مناسب را در کدام یک از مجامع بحث کرده‌اند؟  
 (۱) قطعنامه کنگره آمستردام (۱۹۷۵)، توصیه‌نامه نایروبی (۱۹۷۶)، بیانیه بوداپست (۱۹۷۲)  
 (۲) توصیه‌نامه نایروبی (۱۹۷۶)، بیانیه ترنیدا (۱۹۸۲)، منشور واشنگتن (۱۹۸۷)  
 (۳) کنوانسیون گرانادا (۱۹۸۵)، کنوانسیون مالتا (۱۹۹۲)، بیانیه ترنیدا (۱۹۸۲)  
 (۴) دستورالعمل کلمبو (۱۹۹۳)، توصیه‌نامه نایروبی (۱۹۷۶)، بیانیه لوزان (۱۹۹۰)

- ۸۳- در کدام بیانیه «پروژه بازآفرینی میراث محور»، توجه به سرمایه‌گذاری بخش خصوصی، مشارکت اجتماعی رویکرد فرهنگی، گسترش گردشگری برای امر بازآفرینی مطرح بوده است؟  
 (۱) ورونا ۲۰۰۷ (۲) سن آنتونیو ۱۹۹۶  
 (۳) ملبورن ۱۹۹۸ (۴) استکهلم ۱۹۹۸
- ۸۴- کدام مورد، مهم‌ترین رویکردی است که در کنفرانس بین‌المللی وین ۲۰۰۵ در خصوص حفاظت مطرح شد؟  
 (۱) منظر فرهنگی (۲) میراث صنعتی  
 (۳) منظر شهری تاریخی (۴) میراث مدرن
- ۸۵- توجه به اقتصادی کردن میراث فرهنگی، تحت چه مفهومی آغاز گردید؟  
 (۱) بازآفرینی میراث مبنا (۲) بازآفرینی فرهنگ مبنا  
 (۳) توسعه اقتصادی دهه هشتاد میلادی (۴) توسعه پایدار
- ۸۶- کدام مورد، شعار شانزدهمین کنفرانس بین‌المللی دوکومومو در توکیو ژاپن در سال ۲۰۲۰ میلادی است؟  
 (۱) دگردیسی و تداوم تغییر  
 (۲) درک گذشته و پایدار ساختن آینده  
 (۳) حفاظت از میراث مدرن از معماری تا منظر  
 (۴) تاب‌آوری میراث و به اشتراک‌گذاری ارزش‌های مدرنیته جهانی
- ۸۷- براساس دیدگاه فرانسیس شوای (Francise Choay)، کدام شخصیت برجسته زیر «اولین نسل از مورفولوژیست‌های شهری است که بر شهر موجود و عناصر ملموس آن تمرکز و ما را با حفاظت از ساختار و بافت شهری» آشنا کرد؟  
 (۱) کوین لینچ (۲) کامیلو سیتته  
 (۳) پاتریک گدس (۴) گوستاو جیوانونی
- ۸۸- یازده کشوری که به اتفاق ایران در پرونده نوروژ در فهرست جهانی میراث ناملموس یونسکو قرار دارند، کدام موارد هستند؟  
 (۱) مغولستان، ازبکستان، قزاقستان، قرقیزستان، کرواسی، افغانستان، تاجیکستان، عراق، سوریه، ترکیه، هندوستان  
 (۲) عراق، افغانستان، هندوستان، قزاقستان، پاکستان، تاجیکستان، قرقیزستان، ترکمنستان، ازبکستان، آذربایجان، ترکیه  
 (۳) چین، عراق، افغانستان، ترکمنستان، ازبکستان، ترکیه، هندوستان، مغولستان، آذربایجان، تاجیکستان، صربستان  
 (۴) لبنان، عراق، ترکیه، ترکمنستان، ازبکستان، مغولستان، افغانستان، تاجیکستان، آذربایجان، قرقیزستان، هندوستان
- ۸۹- دو اثر مرمتی که براساس دیدگاه و با نظارت ویوله لودوک در طی سال‌های ۱۸۶۰-۱۸۴۰ انجام شده، کدام موارد هستند؟  
 (۱) برج «سن زاک» و کلیسای «سن دنی» (۲) کلیساهای «سکره‌کور» و «سن شاپل»  
 (۳) کلیساهای «سن دنی» و «سکره‌کور» (۴) کلیساهای «مادلین» و «تتردام»
- ۹۰- جملات زیر، مربوط به کدام نظریه پرداز در امر مرمت است؟  
 بافت‌های تاریخی می‌توانند مکان مناسبی در برابر تهدید روزافزون وسایل نقلیه در شهرهای امروزی محسوب شوند.  
 مرمت امری است بطنی و جزئی که ممکن است سال‌ها به طول انجامد.  
 بافت‌های تاریخی تنها دارای ارزش تاریخی نیستند، بلکه دارای بعدی زیبایی‌شناسانه نیز هستند.  
 تعادل‌بخشی جمعیت در بافت تاریخی شایان توجه است.
- (۱) لوتیس مامفورد (۲) کنزو تانگه (۳) لوکوربوزیه (۴) ویوله لودوک

آسیب‌شناسی و فن‌شناسی بناهای سنتی:

۹۱- بهترین ماده برای تمیزکاری چربی و دوده که مدت زیادی بر روی سنگ نشسته باشد، کدام مورد است؟

- (۱) اسید کلریدریک رقیق شده با آب و صابون
- (۲) از وینیل الکل و کربنات آمونیوم رقیق شده
- (۳) اسید اگزالیک و اسید نیتریک رقیق شده با آب
- (۴) تری کلرو اتیلن یا دی کلرو اتیلن با آب رقیق شده

۹۲- اگر طول نشست دیوار زیاد باشد (نشست بلند)، شروع ترک خوردگی به علت غلبه کدام مورد است؟

- (۱) نیروی برشی
- (۲) گشتاور خمشی
- (۳) نیروی فشاری
- (۴) گشتاور پیچشی

۹۳- اگر پلان بنا نامتقارن بوده و یا دیوارها سختی‌های نامساوی داشته باشند، هنگام زلزله کدام پدیده در بنا ایجاد می‌شود؟

- (۱) خمش
- (۲) لغزش
- (۳) پیچش
- (۴) واژگونی

۹۴- کدام مورد نام خشتی است که در آن ۷۵٪ خاک رس، ۲۰٪ آب و ۵٪ سیمان با هم ترکیب شده‌اند و داخل آن‌ها فضاهایی جهت قرارگیری آرماتور طراحی شده است؟

- (۱) سات پریم
- (۲) لند کریت
- (۳) السون بلوک ماستر
- (۴) سند کریت

۹۵- ابعاد مقطع یک ستون آجری یک متر در یک متر و ارتفاع آن ۸ متر است. اگر بیش از حد و بدون خروج از مرکزیت به آن بار وارد شود چه اتفاقی برای ستون می‌افتد؟

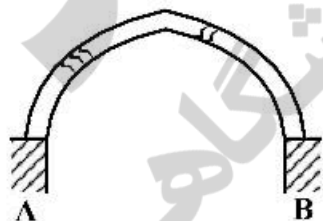
- (۱) سرسفت می‌شود.
- (۲) دچار شکم‌دادگی می‌شود.
- (۳) دچار کمانش می‌شود.
- (۴) دچار خردشدگی و لهیدگی می‌شود.

۹۶- بخش‌هایی از استخوان‌بندی ساختمان که در کار جابه‌جایی نیروها از ساختمان به زمین هستند مانند تیرها به ستون‌ها - کلاف‌ها، در اصطلاح معماری کدام مورد است؟

- (۱) تن‌گذار
- (۲) جان‌گذار
- (۳) نیروهای افقی عمودی
- (۴) مسیر انتقال نیروها

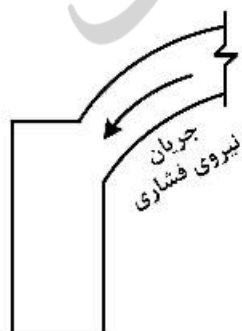
۹۷- کدام مورد، علت ایجاد ترک در تاق زیر است؟

- (۱) نشست پایه A
- (۲) نشست پایه B
- (۳) نشست هر دو پایه
- (۴) بار سنگین روی پایه A



۹۸- با توجه به نیروی تاق در شکل زیر، علت آسیب کدام مورد است؟

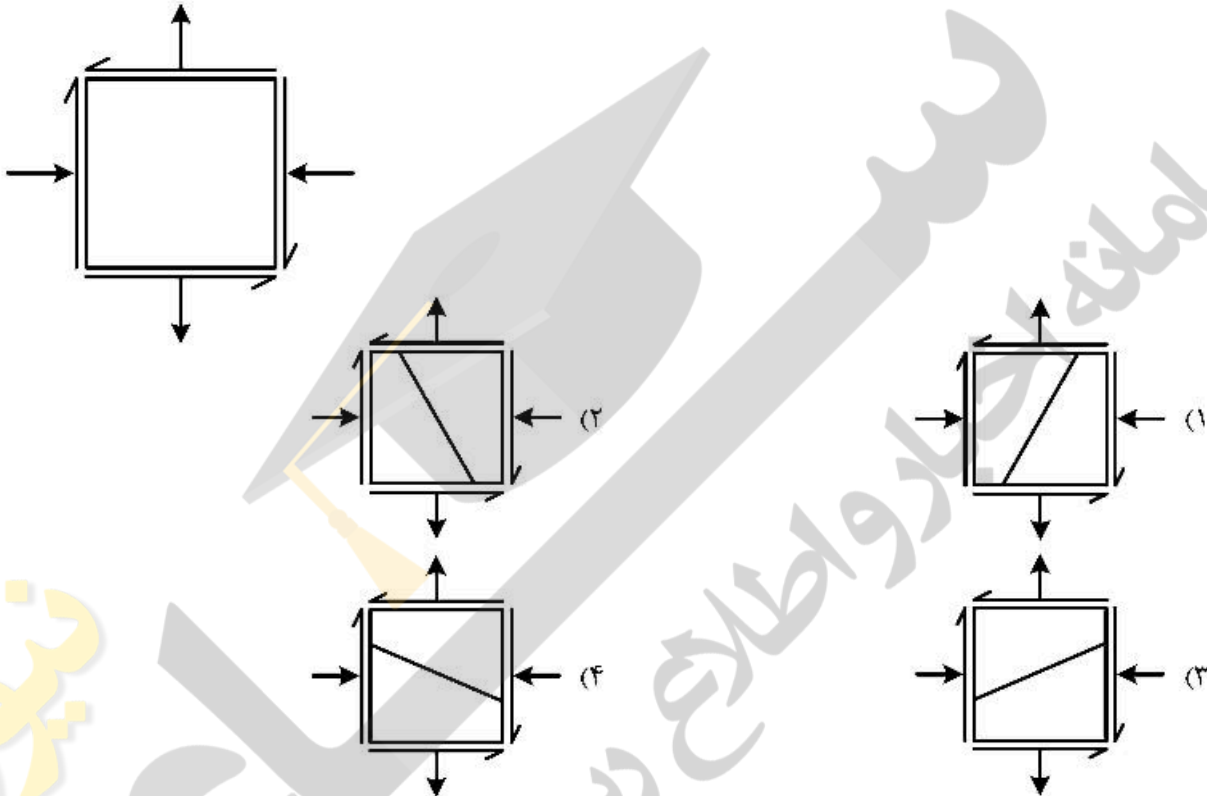
- (۱) ایجاد نیروهای برشی در پا تاق
- (۲) ضعف اتصال و هشتگیر تاق و دیوار
- (۳) افزایش تنش‌های فشاری در مقطع دیوار
- (۴) خروج نیروی تاق از یک سوم میانی مقطع دیوار



۹۹- کدام ملات، ترکیبی است از ماسه ریزدانه، آهک به صورت خمیره یا شیر آهک با سیمان که با آب به آخوره بسته شده و ورز داده می‌شود؟

- (۱) باتارد  
(۲) فیر چارو  
(۳) پی‌دارو  
(۴) ماسه بادی و سیمان

۱۰۰- در شکل زیر تنش‌های وارده به بلوک تنش در یک دیوار نشان داده شده است. شکل ترک چگونه خواهد بود؟



۱۰۱- کدام مورد، عملکرد سازه‌ای آوگون در گنبد‌های آوگون‌دار است؟

- (۱) افزایش هماهنگی بین منحنی‌های کوهانی و چنبری گنبد  
(۲) ایجاد نیروی فشاری در تکیه‌گاه گنبد  
(۳) ایجاد نیروی کششی در تکیه‌گاه گنبد  
(۴) افزایش حجم بار گنبد

۱۰۲- در گذشته برای پیشگیری از نشست تحکیمی از چه تمهیدی استفاده می‌شد؟

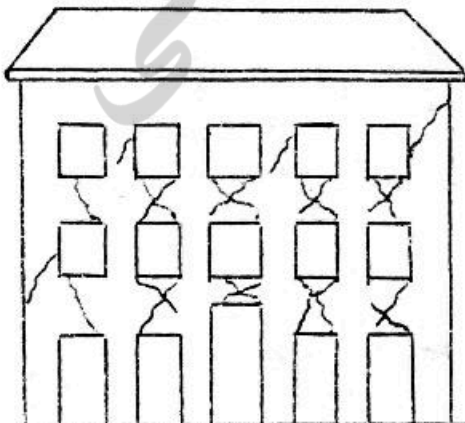
- (۱) ساخت بنا با تانی  
(۲) ایجاد پی با مصالح مقاوم در برابر رطوبت  
(۳) عمق بخشیدن به پی برای محافظت از یخبندان  
(۴) پهن کردن جرزه‌های باربر بیش از میزان مورد نیاز

۱۰۳- برای این‌که رطوبت حالت بالارونده داشته باشد، منبع رطوبت چه ویژگی باید داشته باشد؟

- (۱) باید مداوم و همیشگی باشد.  
(۲) باید در زیر یا سطح زمین باشد.  
(۳) هر جایی باشد حالت بالارونده خواهد داشت.  
(۴) باید حاوی املاح موجود در خاک و ملات باشد.



- ۱۰۴- در دیوارهای بدون بازشو به علت وزن دیوار و سقف، ترک در کدام ناحیه ایجاد می‌گردد؟  
 (۱) ترک‌های قائم لهدگی بالای دیوار زیر سقف  
 (۲) ترک‌های مورب کششی در میانه دیوار  
 (۳) ترک‌های افقی کششی در پایین دیوار  
 (۴) ترک‌های قائم لهدگی در پایین دیوار
- ۱۰۵- در دیوارهای سنتی هرگاه زیربنای ساختمان (پی) در گوشه‌های آن با نشست مواجه شود، کدام مورد ایجاد می‌شود؟  
 (۱) تنش مرکب ناشی از خمش، برش و پیچش ایجاد می‌کند.  
 (۲) برش و ترک خوردگی فقط در سطوح خارجی آن است.  
 (۳) در نواحی بالای دیوار وضعی معکوس به خود می‌گیرد.  
 (۴) خم ترک خوردگی در قسمت وسط دیوار از بین می‌رود.
- ۱۰۶- کدام مورد، در دیواری که ارتفاع رطوبت بالارونده ثابت مانده است، درست است؟  
 (۱) سرعت صعود املاح ثابت مانده است.  
 (۲) جریان مقطع جاذب در حال کاهش است.  
 (۳) جریان مقطع جاذب با مقدار تبخیر برابر است.  
 (۴) جریان مقطع جاذب از افقی به عمودی تبدیل شده است.
- ۱۰۷- ترک در ستون‌های با مقطع دایره‌ای تحت اثر پیچش، به چه شکلی ایجاد می‌گردد؟  
 (۱) قائم و گاهی افقی است.  
 (۲) دو ترک به صورت متقاطع است.  
 (۳) منحنی با زاویه  $60^\circ$  درجه نسبت به قائم است.  
 (۴) منحنی با زاویه  $45^\circ$  درجه نسبت به افق است.
- ۱۰۸- کدام نوع آجر رسی، به علت مشخصات فنی، جذب کم آب و چسبندگی مناسب با ملات، کاربرد زیادی در قسمت‌های مختلف ساختمان دارد؟  
 (۱) سفالی  
 (۲) فشاری  
 (۳) قذافی  
 (۴) سنتی
- ۱۰۹- با ساخت مناره در طرفین تویزهای بزرگ ایوان‌ها، کدام مورد حاصل می‌شود؟  
 (۱) رانش دیوار در یک سوم میانی دیوار قرار می‌گیرد.  
 (۲) رانش تویزه در یک سوم میانی دیوار قرار می‌گیرد.  
 (۳) نیرو در پشت بند دیوار افزایش می‌یابد.  
 (۴) توان باربری تاق ثابت می‌ماند.
- ۱۱۰- در سال ۱۹۹۰، به علت بحرانی بودن وضع برج پیزا (چرخش حول یک نقطه) بازدید عمومی متوقف گردید، جهت اصلاح، کدام روش و توسط چه کسی پیشنهاد شد؟  
 (۱) پیش‌تنیدگی محیطی اولین بالکن با سیم‌های ضد رنگ - پرفسور لئونهارت  
 (۲) طراحی حلقه بتنی به ضخامت تنها ۱۴MM در جبهه جنوبی - بونانو پیراند  
 (۳) خارج کردن خاک از زیر قسمت شمال برج و اعمال نیرویی در این جبهه جهت چرخش معکوس - جان برلند  
 (۴) نیروی حاصل از وزنه‌های سربی که برعکس آن قسمت انحراف پیدا کرده روی کف پی گذاشته می‌شد. - پرفسور ماکی
- ۱۱۱- در بنای شکل زیر، ترک‌های نشان داده شده ایجاد گردیده است. علت ایجاد ترک‌ها کدام مورد است؟  
 (۱) زلزله  
 (۲) نشست در میانه دیوار  
 (۳) نشست قائم در گوشه سمت راست دیوار  
 (۴) نشست چرخشی در گوشه سمت چپ دیوار



- ۱۱۲- کدام مورد، نوعی گچ‌بری نفیس است که بر روی کرباس آهارزده صورت می‌گیرد و نمونه آن در زیر گنبد الله شیخ صفی‌الدین اردبیلی انجام شده است؟  
 (۱) معرق گچی (۲) پته (۳) مشبک (۴) برهشته
- ۱۱۳- الگوی ترک‌های ناشی از نشست در دیوارها ناشی از چه رفتاری است؟  
 (۱) خمشی - پیچشی (۲) برشی - پیچشی  
 (۳) خمشی - فشاری (۴) خمشی - برشی
- ۱۱۴- با حذف یا ایجاد یک لنگه تاق یا یک تاق کامل، تغییر در کدام مورد می‌تواند حادث‌تر باشد؟  
 (۱) تعادل نیروهای قائم (۲) تعادل عمومی همه نیروها  
 (۳) تعادل نیروهای افقی (۴) تعادل موضعی نیروهای قائم
- ۱۱۵- کدام پدیده در ماسه‌های اشباع شده‌ای که توسط زلزله ارتعاش می‌یابد رخ می‌دهد و قادر به ایجاد نشست‌های بزرگی در پی است؟  
 (۱) تغییر شکل‌های دراز مدت (۲) خزش  
 (۳) جریان خاک (۴) روان‌گرایی
- ۱۱۶- کدام مورد، دلیل شوره زدن آجر است؟  
 (۱) وجود بیش از حد مجاز سولفات‌های مختلف در خاک  
 (۲) وجود اکسیدهای قلیایی در خاک رس  
 (۳) وجود سولفور آهن  $FeS_2$  در خاک رس  
 (۴) خلوص زیاد خاک رس
- ۱۱۷- برای مقابله با رطوبت بالا رونده در بنایی که سطح آب زیرزمینی در عمق دو متری زمین قرار دارد، کدام مورد مناسب‌تر است؟  
 (۱) ناکش (۲) زهکش  
 (۳) ایزوله سطح دیوارها (۴) تقویت پی‌ها
- ۱۱۸- عملکرد کلاف چوبی که خشخاشی‌های گنبد را به هم متصل می‌کند، کدام مورد است؟  
 (۱) مهار لنگرهای خمشی در گنبد  
 (۲) مهار نیروهای فشاری در گنبد  
 (۳) مهیا نمودن داربست برای ساختن پوسته بیرونی  
 (۴) افزایش مقاومت خشخاشی‌ها در مقابل رانش و زلزله
- ۱۱۹- اگر نشست بنا ناشی از ضعف لایه‌های زیرین زمین باشد و تنش زیر سطح شالوده کم باشد، با بزرگ کردن و پهن کردن شالوده چه پدیده‌ای رخ می‌دهد؟  
 (۱) تأثیری در کنترل نشست ندارد. (۲) نشست متوقف می‌شود.  
 (۳) نشست شدیدتر می‌شود. (۴) بنا پایدار می‌شود.
- ۱۲۰- تمام موارد زیر عملکرد حلقه‌های چوبی یا زنجیرهای آهنی محیطی در گنبدها هستند، به‌جز:  
 (۱) مهار رانش گنبد (۲) جلوگیری از باز شدن گنبد  
 (۳) کاهش تنش‌های کوهانی (۴) ممانعت از ایجاد ترک‌های شعاعی



